



Rasenmäher BIG WHEELER 554.2 R

EAN: 4015671477491

Gilt für folgende Seriennummern (die 5 ersten Ziffern):

75265 75266 75267 75268 75269 75765 77562 77563 77564 77565 77566 77567 77568 82852 82853 82854 82855 82856

Beschreibung:

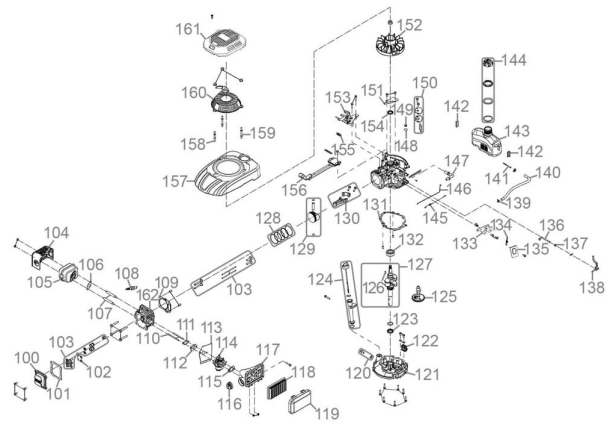
•4-Takt Power-Engine Motor•Stabiles pulverbeschichtetes Stahlblechchassis•Höhenverstellbarer ergonomisch geformter Fahrgriff•6-fach zentrale Schnitthöhenverstellung•65 Liter großer Grasfangsack mit Füllstandsanzeige•Kugelgelagerte 300 mm Ø Räder hinten und 200 mm Ø Räder vorne•Primer Pumpe•Mulchkeil•Seitenauswurf•Panel am Führungsholm mit Getränkehalter und Ablagefach Antrieb: Hinterradantrieb durch zuschaltbares Leichtlaufgetriebe Geschwindigkeit: 3,6 km/h Funktionen: Mähen, Sammeln, Mulchen und Seitenauswurf Einsatzgebiete: Für Rasenflächen bis zu 2.200 m²

Ersatzteilliste zu: 95439 / FSL95439-01

VMg = verbaute Menge
 RG = Rabattgruppe

Zeichnung zu: 95439 / FSL95439-01

| Bild | Ersatzteilnr. | Bezeichnung | VMg | RG | Preis € excl. MwSt | UVP € incl. MwSt |
|-----------|---------------|-----------------------------|-----|----|--------------------|------------------|
| 100 | 95434-01100 | Ventildeckel | 1 | 1 | 7,30 | 8,69 |
| 101 | 95358-01033 | Ventildeckeldichtung | 1 | 1 | 2,96 | 3,52 |
| 102 | 95434-01102 | Ventilführungsplatte | 1 | 1 | 2,03 | 2,42 |
| 103 | 95358-01034 | Ventilsatz | 1 | 5 | 21,17 | 25,19 |
| 104 | 95434-01104 | Abdeckung Auspuff | 1 | 1 | 15,62 | 18,59 |
| 105 | 95358-01038 | Auspuff | 1 | 1 | 18,39 | 21,88 |
| 106 | 95358-01037 | Dichtung Auspuff | 1 | 1 | 1,76 | 2,09 |
| 107 | 95417-01107 | Stehbolzen M6x95 | 2 | 1 | 2,10 | 2,50 |
| 108 | 40628-04016 | Zündkerze | 1 | 1 | 4,66 | 5,55 |
| 109 | 95434-01109 | Zylinderdichtung | 1 | 1 | 5,08 | 6,05 |
| 110 | 95416-01111 | Stehbolzen M6x87 | 2 | 1 | 2,03 | 2,42 |
| 111 | 95358-01040 | Dichtung Ansaugstutzen | 1 | 1 | 2,09 | 2,49 |
| 112 | 95358-01041 | Ansaugstutzen | 1 | 1 | 2,68 | 3,19 |
| 113 | 95358-01042 | Hitzeschutz | 1 | 1 | 3,61 | 4,30 |
| 114 | 95358-01043 | Vergaser | 1 | 5 | 33,53 | 39,90 |
| 115 | 95358-01044 | Dichtung Luftfilter | 1 | 1 | 2,44 | 2,90 |
| 116 | 95358-01045 | Primerpumpe | 1 | 5 | 5,03 | 5,99 |
| 117 | 95434-01117 | Luftfilterbasis | 1 | 2 | 8,23 | 9,79 |
| 118 | 94147-01048 | Luftfiltereinsatz | 1 | 2 | 6,38 | 7,59 |
| 119 | 95434-01119 | Luftfilterdeckel | 1 | 1 | 3,61 | 4,30 |
| 120 | 95358-01049 | Ölablassschraube | 1 | 1 | 1,76 | 2,09 |
| 121 | 95434-01121 | Kurbelgehäusedeckel | 1 | 3 | 36,88 | 43,89 |
| 122 | 95358-01068 | Drehzahlregler | 1 | 1 | 6,01 | 7,15 |
| 123 | 95357-01068 | Wellendichtring 25x40x7mm | 1 | 1 | 3,24 | 3,86 |
| 124 | 95434-01124 | Öleinfüllstutzen komplett | 1 | 1 | 5,08 | 6,05 |
| 125 | 95434-01125 | Nockenwelle | 1 | 3 | 17,47 | 20,79 |
| 126 | 95434-01126 | Halbmondkeil | 1 | 1 | 1,11 | 1,32 |
| 127 | 95358-01066 | Kurbelwelle | 1 | 5 | 41,50 | 49,39 |
| 128 | 95358-01083 | Kolbenringe | 1 | 3 | 8,23 | 9,79 |
| 129 | 95358-01082 | Kolben | 1 | 3 | 15,62 | 18,59 |
| 130 | 95358-01064 | Pleuel | 1 | 3 | 9,15 | 10,89 |
| 131 | 95358-01094 | Kurbelgehäusedichtung | 1 | 3 | 7,30 | 8,69 |
| 132 | 99999-6205G | Kugellager 6205 geschlossen | 1 | 1 | 9,15 | 10,89 |
| 133 | 95434-01133 | Halterung Gashebel | 1 | 1 | 4,16 | 4,95 |
| 134 | 95434-01134 | Drehzahlfeder | 1 | 1 | 2,03 | 2,42 |
| 135 | 95434-01135 | Abdeckung Gashebel | 1 | 1 | 3,24 | 3,86 |
| 136 | 95434-01136 | Reglerarm | 1 | 1 | 2,03 | 2,42 |
| 137 | 95327-01157 | Wellendichtring 6x11x4 | 1 | 1 | 2,03 | 2,42 |
| 138 | 95358-01070 | Hebel Drehzahl | 1 | 1 | 4,53 | 5,39 |
| 139 | 95434-01139 | Clip Kraftstoffleitung | 2 | 1 | 0,46 | 0,55 |
| 140 | 95434-01140 | Kraftstoffleitung | 1 | 1 | 3,61 | 4,30 |
| 141 | 95434-01141 | Kraftstofffilter | 1 | 1 | 1,39 | 1,65 |
| 142 | 95358-01097 | Dichtung Tank | 2 | 1 | 2,68 | 3,19 |
| 143 | 95358-01074 | Tank | 1 | 3 | 12,85 | 15,29 |
| 144 | 95358-01075 | Tankdeckel | 1 | 3 | 5,08 | 6,05 |
| 145 | 95434-01145 | Feder Gasgestänge | 1 | 1 | 1,76 | 2,09 |
| 146 | 95434-01146 | Gasgestänge | 1 | 1 | 1,61 | 1,92 |
| 147 | 95358-01067 | Entlüftungsleitung | 1 | 1 | 2,68 | 3,19 |
| 148 | 95434-01148 | Deckel Entlüftungsventil | 1 | 1 | 1,01 | 1,20 |
| 149 | 95434-01149 | Feder Entlüftungsventil | 1 | 1 | 0,83 | 0,99 |
| 150 | 95434-01150 | Entlüftungsdeckel | 1 | 1 | 5,08 | 6,05 |
| 151 | 95434-01151 | Schutzplatte | 1 | 1 | 2,03 | 2,42 |
| 152 | 95358-01076 | Polrad | 1 | 2 | 45,29 | 53,90 |
| 153 | 95434-01153 | Bremseinheit | 1 | 3 | 16,55 | 19,69 |
| 154 | 95358-01078 | Wellendichtring 22x35x6 | 1 | 1 | 3,24 | 3,86 |
| 155 | 95434-01155 | Feder Bremseinheit | 1 | 1 | 2,03 | 2,42 |
| 156 | 95434-01156 | Zündspule | 1 | 3 | 22,68 | 26,99 |
| 157 | 95434-01157 | Motorabdeckung unten | 1 | 3 | 12,85 | 15,29 |
| 158 | 95358-01080 | Stehbolzen M6x74 | 1 | 1 | 2,03 | 2,42 |
| 159 | 95358-01087 | Stehbolzen M6x78,5 | 2 | 1 | 2,03 | 2,42 |
| 160 | 95358-01089 | Anwerferereinheit | 1 | 3 | 24,29 | 28,91 |
| 161 | 95434-01161 | Motorabdeckung oben | 1 | 1 | 8,23 | 9,79 |
| 162 | 95434-01162 | Zylinderkopf | 1 | 5 | 27,65 | 32,90 |
| ohne Abb. | 95434-01163 | Dichtungssatz | 1 | 1 | 24,50 | 29,16 |



WICHTIGER HINWEIS zu: 95434-01163
 beinhaltet folgende Pos.: 1 x 101; 1 x 106; 1 x 109; 1 x 111; 1 x 113; 1 x 115; 1 x 131