

<b>DE</b>	<b>Originalbetriebsanleitung</b>	<b>Rasentraktor</b>
<b>EN</b>	Translation of the original instructions	Lawn tractor
<b>FR</b>	Traduction du mode d'emploi d'origine	Tracteur de pelouse
<b>IT</b>	Traduzione del Manuale d'Uso originale	Trattorino da prato
<b>ES</b>	Traducción del manual original	Tractor de césped
<b>NL</b>	Vertaling van de originele gebruiksaanwijzing	Zitmaaier
<b>CZ</b>	Překlad originálního návodu k provozu	Zahradní traktor
<b>SK</b>	Preklad originálneho návodu na prevádzku	Rávnikový traktor
<b>PL</b>	Tłumaczenie oryginalnej instrukcji obsługi	Traktor ogrodowy
<b>HU</b>	Az eredeti használati utasítás fordítása	Fűnyíró traktor



## GAR 840 T Hydrostat

95491

GÜDE GmbH & Co. KG  
Birkichstrasse 6  
74549 Wolpertshausen  
Deutschland



**DEUTSCH****Bitte lesen Sie die Betriebsanleitung vor Inbetriebnahme sorgfältig durch.**

## ENGLISH

Please read the instructions carefully before starting the machine.

## FRANÇAIS

Veuillez lire avec soin le mode d'emploi avant la mise en service

## ITALIANO

Leggere attentamente le istruzioni per l'uso prima di mettere in funzione l'elettrodomestico.

## ESPAÑOL

Por favor, lea este manual de instrucciones detalladamente antes de la puesta en funcionamiento.

## NEDERLANDS

Graag instructies zorgvuldig doorlezen vóórdat u de machine in gebruik neemt.

## ČEŠTINA

Před spuštěním stroje si pečlivě přečtěte návod k používání.

## SLOVENSKÝ

Pred prvým použitím prístroja si pozorne prečítajte návod na obsluhu.

## POLSKI

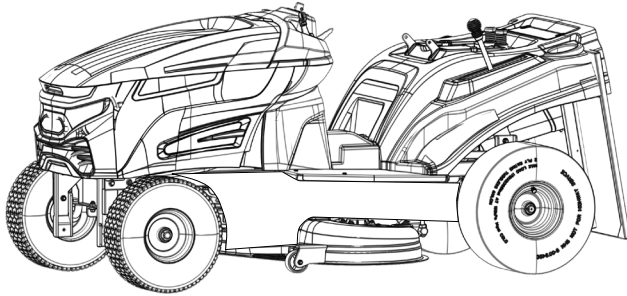
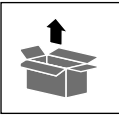
Przed przystąpieniem do uruchomienia prosimy o dokładne zapoznanie się z instrukcją obsługi.

## MAGYAR

Kérk alaposan olvassa el a tájékoztatót mielőtt a gépet használja.

# Lieferumfang

EN Scope of delivery FR Fourniture IT Dotazione ES Piezas suministradas NL Meegeleverd van de levering CZ Rozsah dodávky SK Rozsah dodávky PL Zakres dostawy HU Szállítási terjedelem



1

2



19



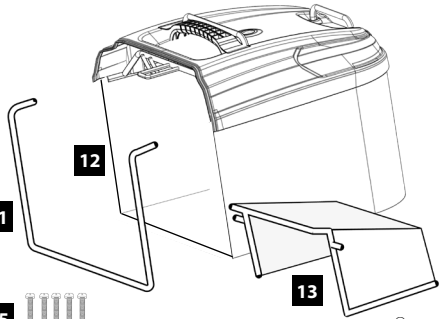
9



10



11



12

13

14

3



19

21



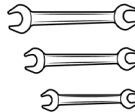
15



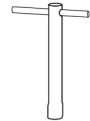
4



20



22



5



6



7



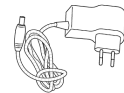
8



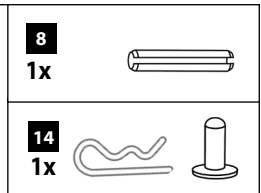
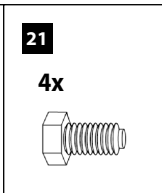
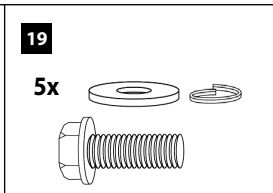
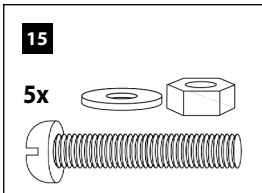
16

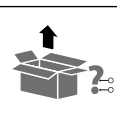


17



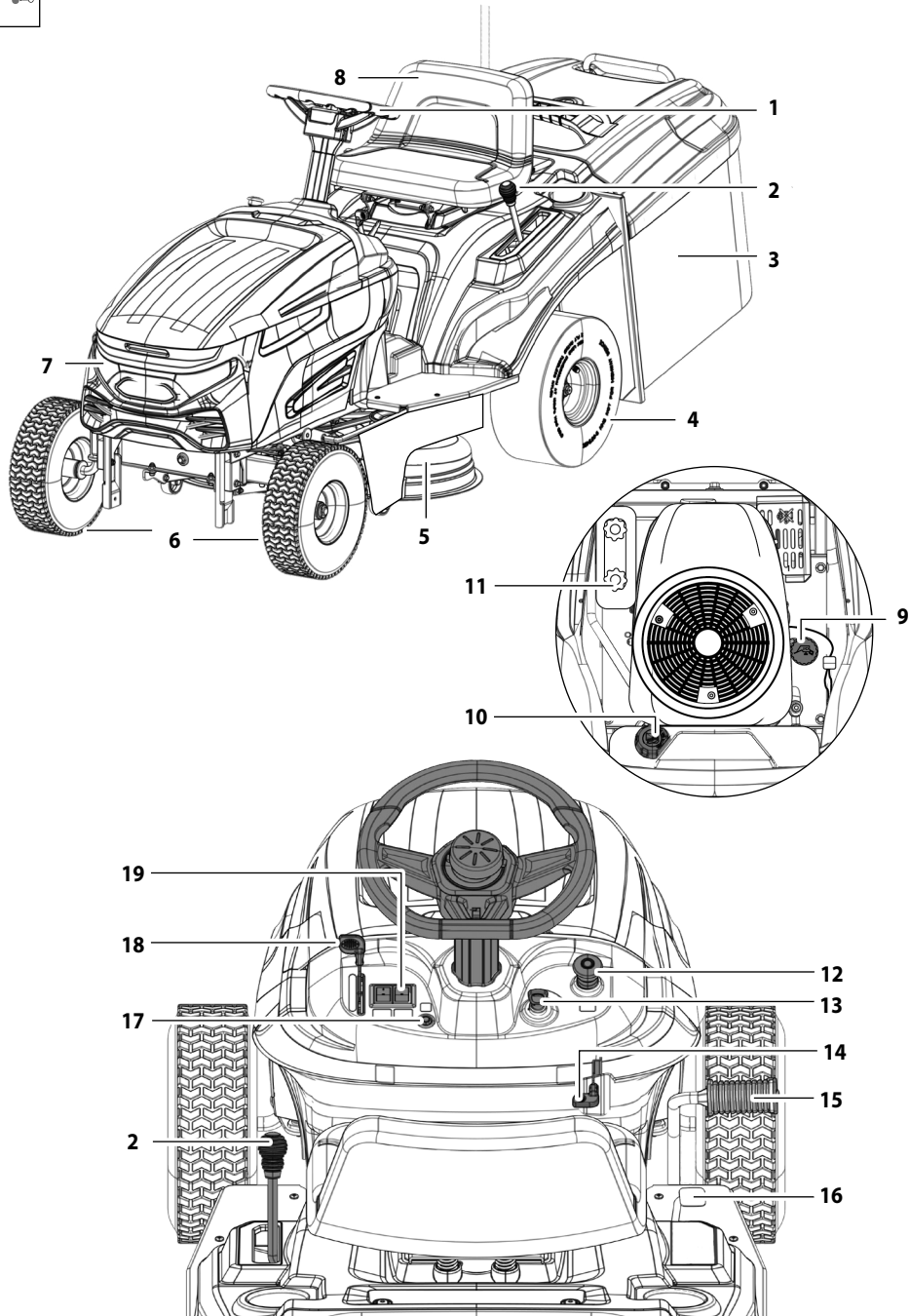
18





## Gerätebeschreibung

EN Device description FR Description du dispositif IT Dotazione ES Descripción del dispositivo  
NL Beschrijving van het apparaat CZ Popis zařízení SK Opis zariadenia PL Opis urządzenia HU Eszközleírás

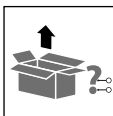




- (1) **Lenkrad**  
EN Steering wheel FR Volant IT Volante ES Volante  
NL Stuurwiel CZ Volant SK Volant PL Kierownica  
HU Kormánykerék
- (2) **Schnitthöhenverstellung**  
EN Cutting height adjustment FR Réglage de la  
hauteur de coupe IT Regolazione dell'altezza  
di taglio ES Ajuste de la altura de corte  
NL Snijhoogteverstelling CZ Přestavení výšky  
sečení SK Prestavenie výšky kosenia PL Regulacja  
wysokości koszenia HU Vágási magasság állítása
- (3) **Fangsack**  
EN Collection bag FR Bac de ramassage IT Sacco  
raccolgitore ES Bolsa colector NL Vangzak  
CZ Záchytný vak SK Zberný vak PL Worek  
przechwytyjący HU Felfogózsák
- (4) **Reifen hinten**  
EN Tyres behind FR Pneu derrière IT Pneumatici  
Dietro ES Neumáticos detrás NL Banden achteraan  
CZ Pneumatiky vzadu SK Pneumatiky vzadu  
PL Opony tył HU Abroncs hátul
- (5) **Mähwerk (Schutzabdeckung)**  
EN Mower ( Protective cover) FR Tondeuse (  
Capot de protection) IT Falciatrice ( Coperchio di  
protezione) ES Segadora ( Cubierta protectora)  
NL Maaiwerk ( Beschermende afdekking)  
CZ CS Žací jednotka ( Ochranný kryt) SK Žací  
mechanizmus ( Ochranný kryt) PL Mechanizm  
koszący ( Pokrowiec ochronny) HU Kaszálókészülék  
( Védőburkolat)
- (6) **Reifen vorne**  
EN Tyres ahead FR Pneu devant IT Pneumatici  
Davanti ES Neumáticos delante delante  
NL Banden vooraan CZ Pneumatiky vpředu vpředu  
SK Pneumatiky vpředu PL Opony przód HU Abroncs  
elől
- (7) **Licht**  
EN Light FR Lumière IT Luce ES Luz NL Licht  
CZ Světlo SK Svetlo PL Światło HU Fény
- (8) **Sitz**  
EN Seat FR Siège IT Seduta ES Asiento NL Zitting  
CZ Sedadlo SK Sedadlo PL Siedzisko HU Ülés
- (9) **Ölmesztab**  
EN Oil dipstick FR Jauge d'huile IT Asta di livello  
dell'olio ES Varilla de aceite NL Oliepeilstok  
CZ Olejová měrka SK Tyčka na meranie  
oleja PL Prętowy wskaźnik poziomu oleju  
HU Olajszintmérő pálcá
- (10) **Kraftstofftank**  
EN Fuel tank FR Réservoir de carburant IT Serbatoio  
del carburante ES Tanque de combustible NL  
Brandstoftank CZ Palivová nádrž SK Palivová nádrž  
PL Zbiornik paliwa HU Üzemanyagtartály
- (11) **Luftfilter**  
EN Air filter FR Filtre à air IT Filtro d'aria ES Filtro

de aire NL Luchtfilter CZ Vzduchový filtr SK  
Vzduchový filter PL Filtr powietrza HU Levegőszűrő

- (12) **Ein-/Ausschalter Mähwerk**  
EN On/off Button Mower FR Bouton marche/  
arrêt Tondeuse IT Pulsante ON/OFF Falciatrice  
ES Botón encendido/apagado Segadora NL Aan/  
uitschakelaar Maaiwerk CZ Vypínač Žací jednotka  
SK Zapínač/vypínač Žací mechanizmus PL Włącznik/  
wyłącznik Mechanizm koszący HU Főkapcsoló  
Kaszálókészülék
- (13) **Zündschloss**  
EN Ignition lock FR Serrure d'allumage  
IT Blochetto dell'accensione ES Cerradura de  
ignición NL Contactslot CZ Zámek zapalování  
SK Zámok zapalovania PL Blokada zaplonu  
HU Gyújtáskapcsoló
- (14) **Einschalthebel Feststellbremse**  
EN Start lever Parking brake FR Levier de mise en  
marche Frein de stationnement IT Leva d'innesto  
Freno di stazionamento ES Palanca de arranque  
Freno de estacionamiento NL Inschakelhendel  
Handrem CZ Zapínací páka Parkovací brzda SK  
Spínacia páčka Ručná parkovacia brzda PL Dźwignia  
włączająca Hamulec postojoyowy HU Bekapcsoló  
kengyel Rögzítőfék
- (15) **Bremse**  
EN Brake FR Frein IT Freno ES Freno NL Rem  
CZ Brzda SK Brzda PL Hamulec HU Fék
- (16) **Gaspedal Vorwärts/Rückwärts**  
EN Accelerator pedal forward/backward FR  
Pédale d'accélérateur avant/arrière IT Pedale  
dell'acceleratore avanti/indietro ES Pedal del  
acelerador adelante/atrás NL Gaspedaal vooruit/  
achteruit CZ Pedál akcelerátoru vpřed/vzad  
SK Pedál akcelerátora dopredu/dozadu PL Pedal  
przyspieszenia do przodu/do tyłu HU Gázpedál  
előre/hátra
- (17) **Ein-/Ausschalter Rückwärtsmähen**  
EN On/off Button Reverse mowing FR Bouton  
marche/arrêt Tonte en marche arrière IT Pulsante  
ON/OFF Falciatura inversa ES Botón encendido/  
apagado Segar marcha atrás NL Aan-/uitschakelaar  
Achteruit maaien CZ Vypínače Zpětné sekání  
SK Zapínač/vypínač Kosenie pri cúvaní PL Układ  
przelączania biegów HU Főkapcsoló Fűnyírás  
hátrafelé
- (18) **Choke**  
EN Choke FR starter IT iniettore ES Estrangulador  
NL Choke CZ sytič SK sytič PL Dławik HU szivató
- (19) **Ein-/Ausschalter Licht**  
EN On/off Button Light FR Bouton marche/arrêt  
Lumière IT IT Pulsante ON/OFF Luce ES Botón  
encendido/apagado Luz NL Aan-/uitschakelaar  
Licht CZ Vypínače Světlo SK Zapínač/vypínač Svetlo  
PL Włącznik/wyłącznik Światło HU Főkapcsoló Fény



<b>Deutsch</b>	Technische Daten / Gerätebeschreibung / Sicherheitshinweise / Bestimmungsgemäße Verwendung / Verhalten im Notfall / Symbole / Wartung / Entsorgung / Gewährleistung / Service _____	30
<b>English</b>	Technical Data / Device description / Safety Warnings / Specified Conditions of Use / Emergency procedure / Symbols / Maintenance / Disposal / Guarantee / Service _____	36
<b>Français</b>	Caractéristiques techniques / Description du dispositif / Instructions De Sécurité Particulieres / Utilisation conforme aux prescriptions / Conduite en cas d'urgence / Symboles / Entretien / Elimination / Garantie / Service _____	42
<b>Italiano</b>	Dati tecnici / Descripción del dispositivo / Norme Di Sicurezza / Utilizzo conforme / Comportamento in caso d'emergenza / Simboli / Manutenzione / Smaltimento / Garanzia / Servizio _____	48
<b>Español</b>	Datos técnicos / Descripción del dispositivo / Indicaciones de seguridad / Aplicación de acuerdo a la finalidad / Comportamento in caso d'emergenza / Símbolos / Mantenimiento / Eliminación / Garantía / Servicio _____	54
<b>Nederlands</b>	Technische gegevens / Beschrijving van het apparaat / Veiligheidsadviezen / Voorgescreven gebruik van het systeem / Handelsewijze in noodgeval / Symbolen / Onderhoud / Afvoer / Garantie / Service _____	60
<b>Čeština</b>	Technická data / Popis zařízení / Speciální Bezpečnostní Upozornění / Oblast Využití / Chování v případě nouze / Symboly / Údržba / Likvidace / Záruka / Servis _____	66
<b>Slovenský</b>	Technické údaje / Opis zariadenia / Špeciálne Bezpečnostné Pokyny / Použitie podľa predpisov / Správanie v prípade núdze / Symboly / Údržba / Likvidácia / Záruka / Servi _____	72
<b>Polski</b>	Dane techniczne / Opis urządzenia / Instrukcje Dotyczące Bezpieczeństwa / Warunki użytkowania / Postępowanie w nagłym przypadku / Symbole / Utrzymanie I Konserwacja / Utylizacja / Gwarancja / Serwis _____	78
<b>Magyar</b>	Műszaki Adatok / Eszközleírás / Rendeltetés szerinti használat / Biztonsági utasítások / Karbantartás / Jótállás _____	84

## Montage

EN Operation FR Fonctionnement IT Esercizio ES Operação  
NL Gebruik CZ Provoz SK Prevádzka PL Operacja HU Üzemeltetés

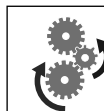
2-6



## Inbetriebnahme

EN starting-up the device FR Mise en service IT Messa in funzione  
ES Puesta en marcha NL Toestel in gebruik nemen CZ Uvedení do provozu  
SK Uvedenie do prevádzky PL Uruchamianie urządzenia  
HU A készülék üzembe helyezése

7-12



## Betrieb

EN Operation FR Fonctionnement IT Esercizio ES Operação  
NL Gebruik CZ Provoz SK Prevádzka PL Operacja HU Üzemeltetés.

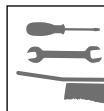
13-20



## Wartung & Reinigung

EN Maintenance & Cleaning FR Entretien & Nettoyage  
IT Manutenzione & Pulizia ES Mantenimiento & Limpieza  
NL Onderhoud & Schoonmaken CZ Údržba & ištění SK Údržba & Čistenie  
PL Konserwacja & Czyszczenie HU Karbantartás & Tisztítás

21-27

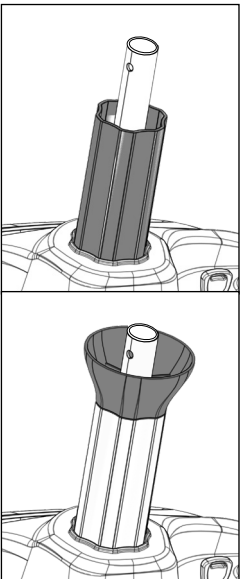
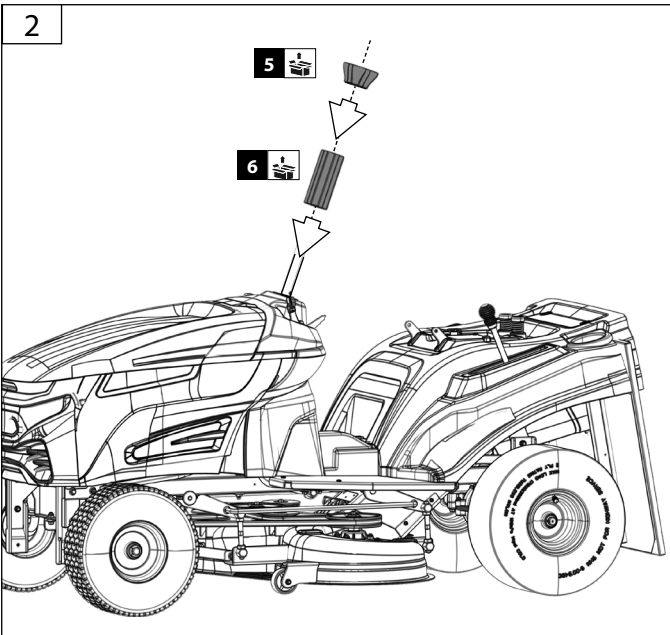
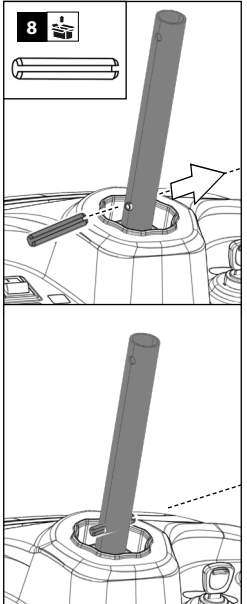
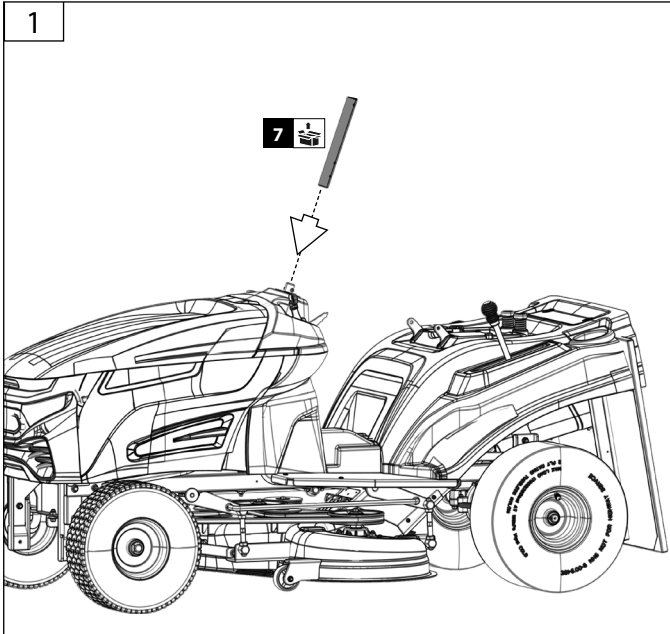


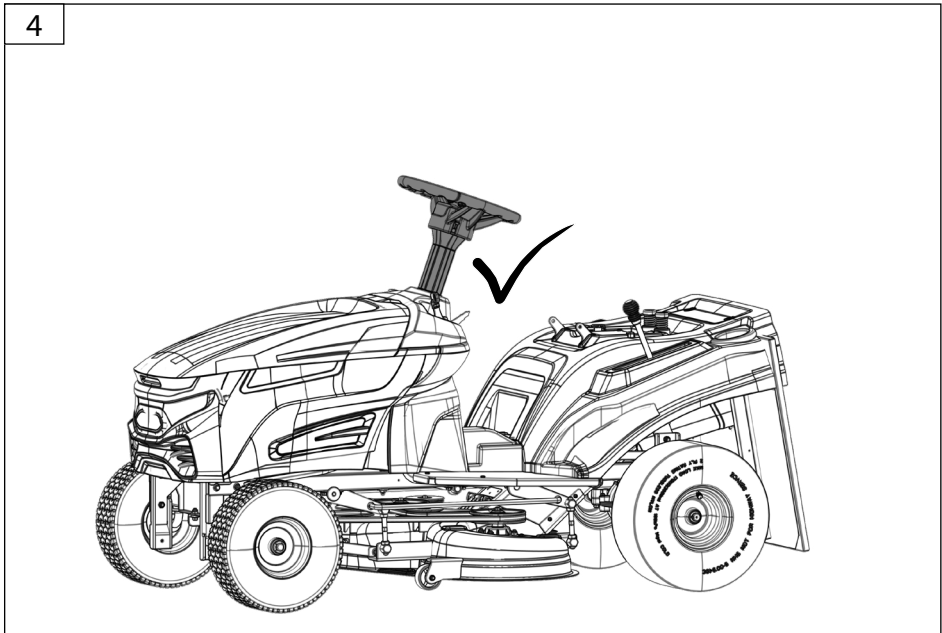
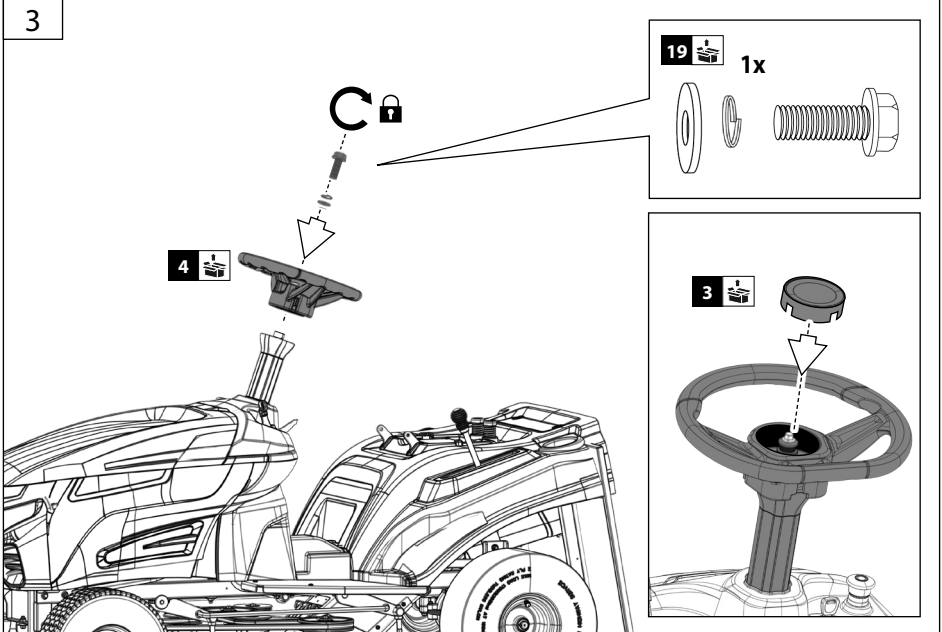
## Transport & Lagerung

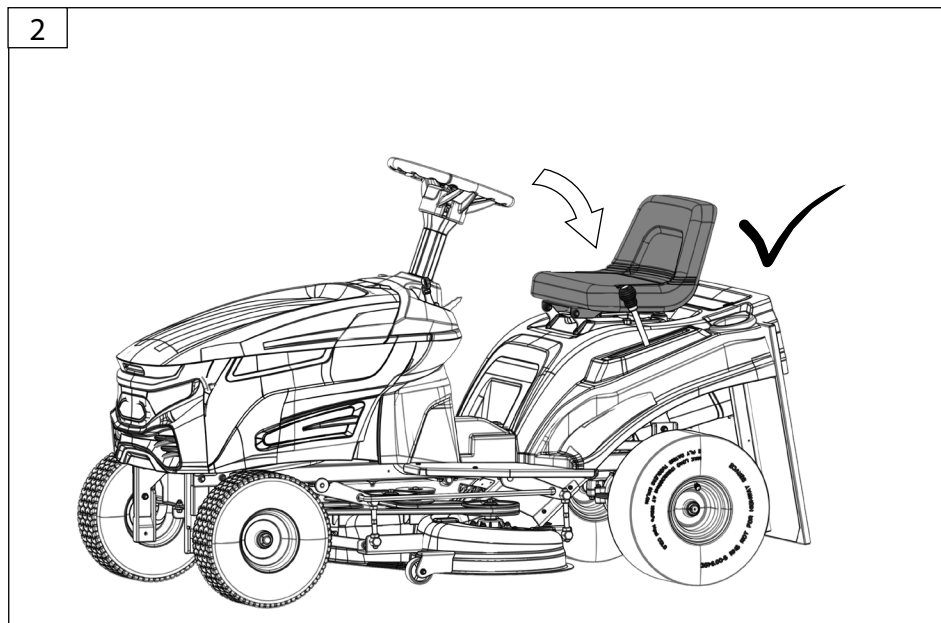
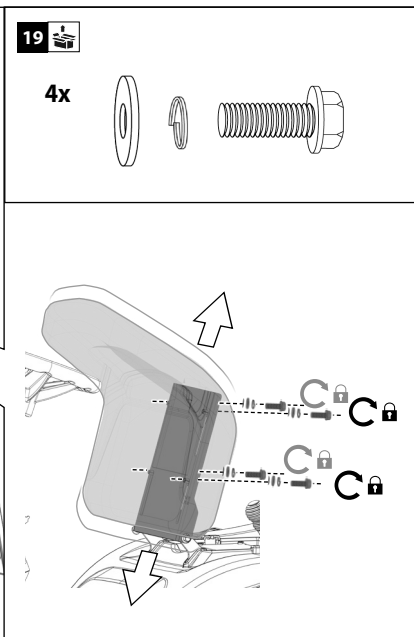
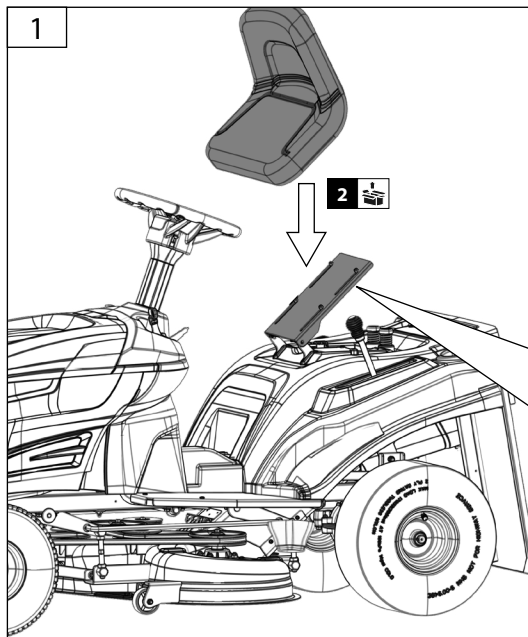
EN Transport & Storage FR Transport & Stockage IT Trasporto & Stoccaggio  
ES Transporte & Almacenamiento NL Transport & Bewaring CZ Přeprava & Uložení  
SK Transport & Uloženie PL Transport & Przechowywanie HU Szállítás & Tárolás

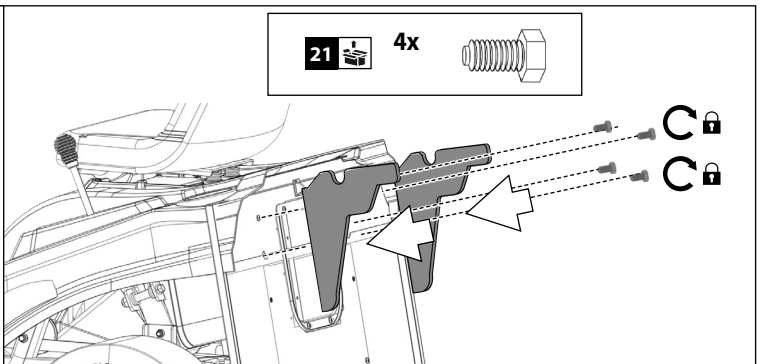
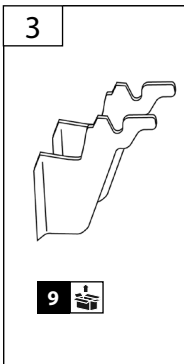
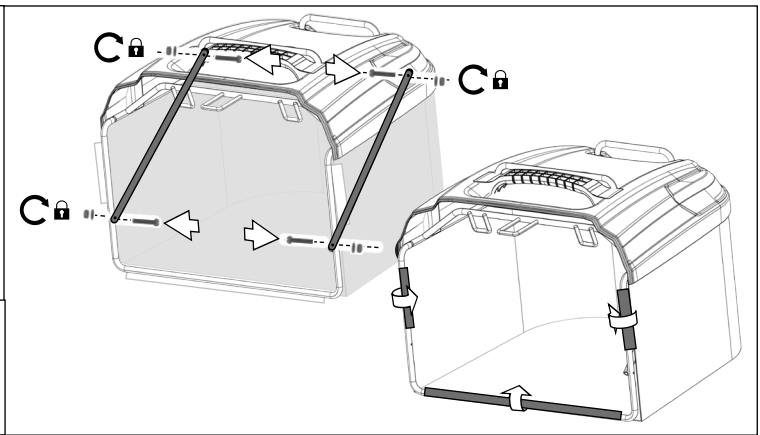
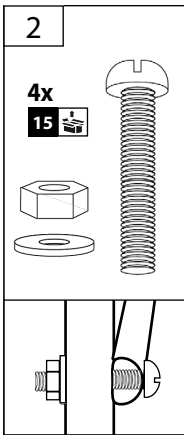
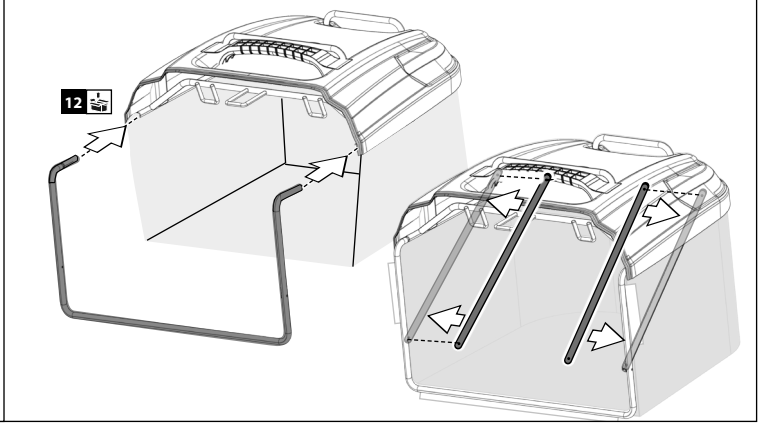
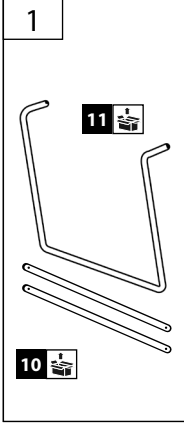
28-29

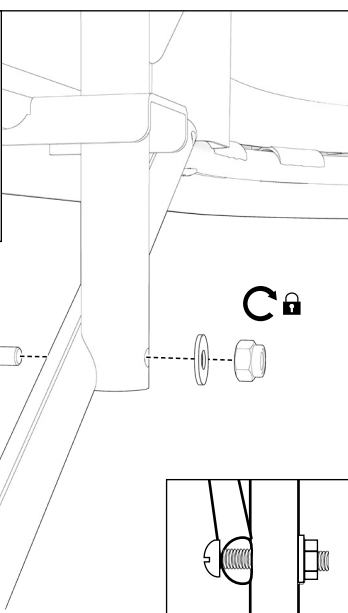
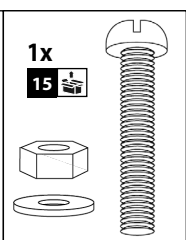
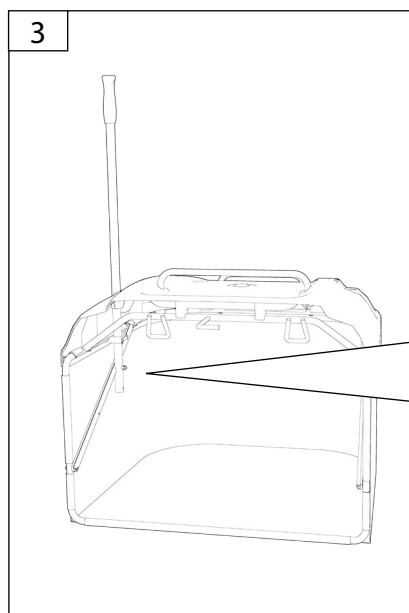
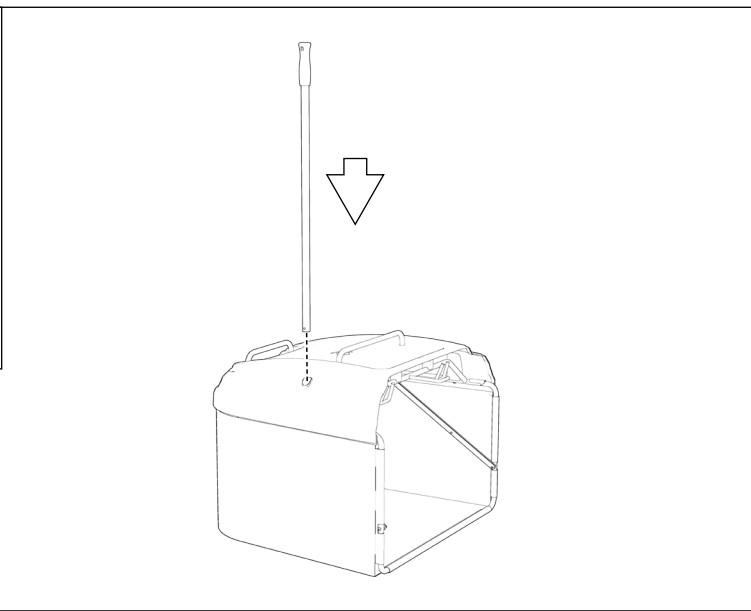
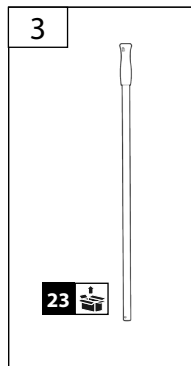
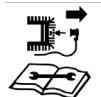
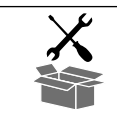




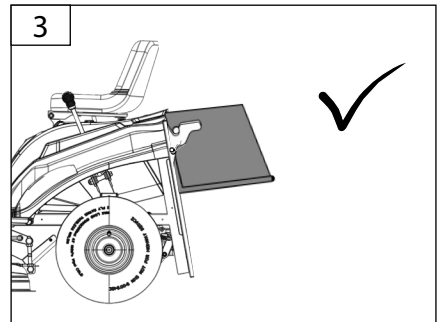
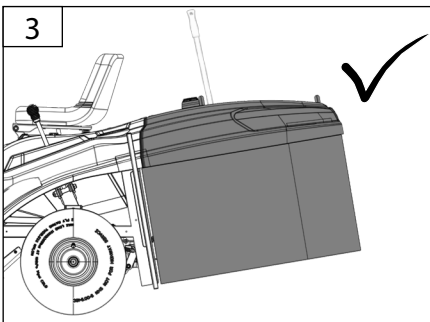
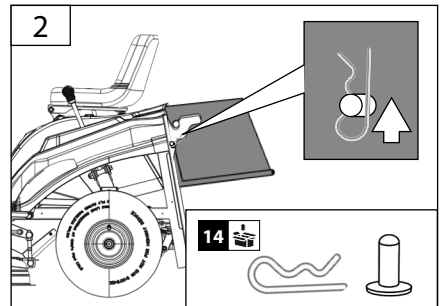
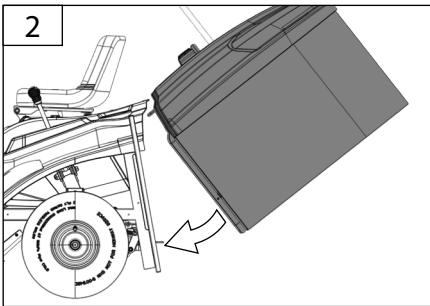
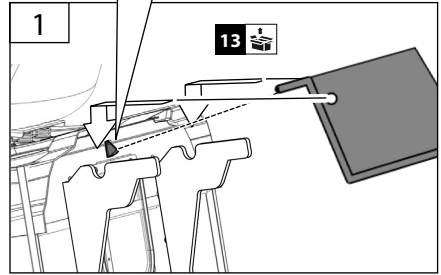
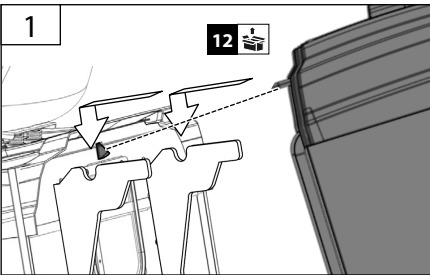
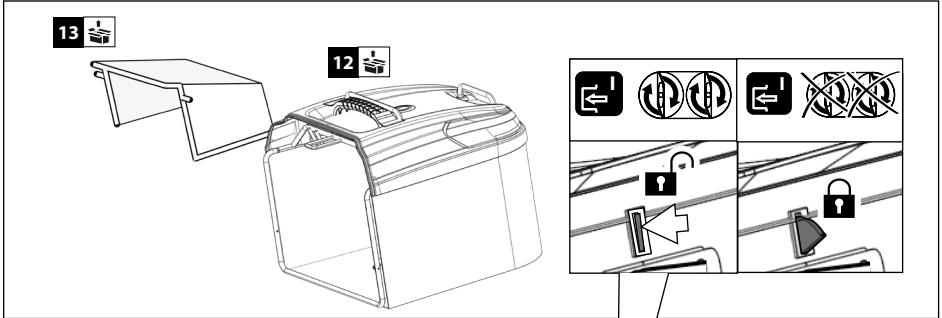
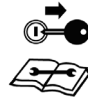














**10W-40**

**DE Vor Erstinbetriebnahme muss der Motor unbedingt mit Motorenöl befüllt werden. Überprüfen Sie vor jeder Inbetriebnahme den Ölstand.**

**EN** Check the oil level whenever the appliance is to be put into operation. Add engine oil if necessary. Check the oil level whenever the appliance is to be put into operation. Add engine oil if necessary.

**FR** Avant la première mise en marche, il est nécessaire de remplir le moteur d'huile de moteur. Contrôlez avant chaque mise en marche le niveau d'huile. Si nécessaire, complétez l'huile de moteur.

**IT** E' indispensabile previa la prima messa in funzione riempire il motore con l'olio per motore. Prima di ogni messa in funzione controllare livello d'olio. Aggiungere eventualmente l'olio per motore.

**ES** El motor debe llenarse con aceite de motor antes de la primera puesta en marcha. Compruebe el nivel de aceite antes de cada arranque y rellene con aceite de motor si es necesario.

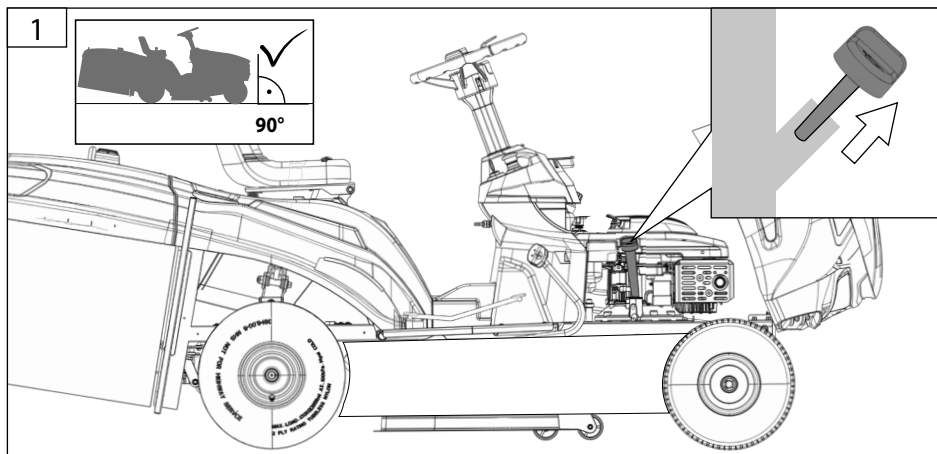
**NL** Vóór de eerste ingebruikname dient de motor beslist met motorolie gevuld worden. Controleer voor iedere inbedrijfstelling de oliestand. Vul eventueel de motorolie bij.

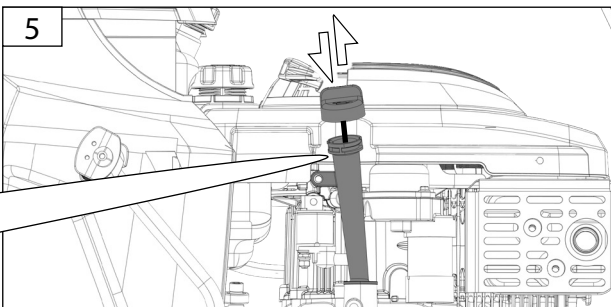
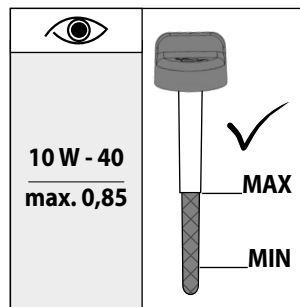
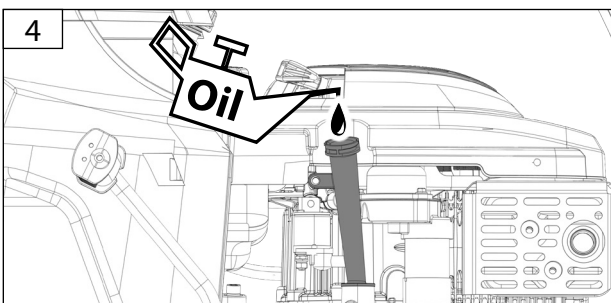
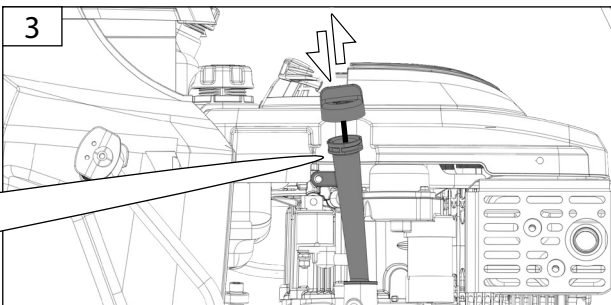
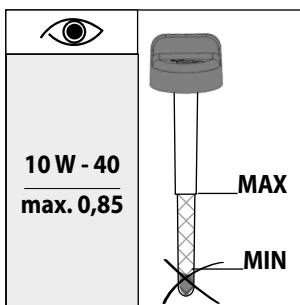
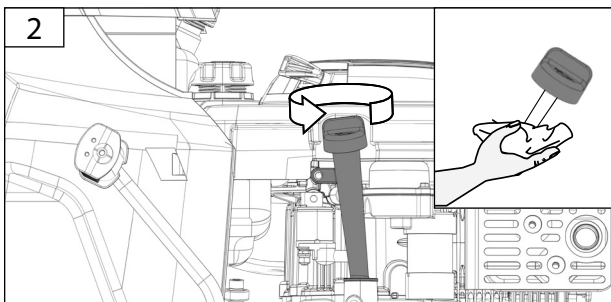
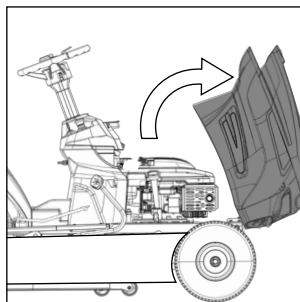
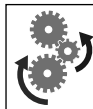
**CZ** Před prvním uvedením do provozu musí být motor bezpodmínečně naplněn motorovým olejem. Před každým uvedením do provozu zkontrolujte stav oleje. Motorový olej příp. Doplňte.

**SK** Pred prvým uvedením do prevádzky musí byť motor bezpodmienečne naplnený motorovým olejom. Pred každým uvedením do prevádzky skontrolujte stav oleja. Motorový olej príp. Doplňte.

**PL** Przed pierwszym uruchomieniem należy koniecznie napełnić silnik olejem silnikowym. Przed każdym uruchomieniem sprawdzić stan oleju. W razie potrzeby uzupełnić olej silnikowy.

**HU** Első üzembe helyezés előtt, a motorba feltétlenül töltsön megfelelő mennyiségű motorolajat! Minden üzembe helyezés előtt ellenőrizze az olaj állapotát. Szükség esetén a motorolajat feltétlenül töltsse fel.







**DE Aus Gründen der Qualitätssicherung wird jedes Gerät einem Probelauf unterzogen und mit Motorenöl befüllt.**

**Vor dem Transport wird das Öl wieder abgelassen, es können sich jedoch Rückstände von Motorenöl am Messstab befinden. Bitte trotzdem Ölstand gewissenhaft überprüfen und Motorenöl nachfüllen.**

**EN** To ensure quality, every piece of equipment is subject to a test operation and filled with motor oil. Oil is drained before transport; however, there can be some motor oil remains on the dip stick. Please check carefully the oil level and add motor oil again.

**FR** Pour des raisons d'assurance qualité, chaque appareil est soumis à un test de fonctionnement et rempli d'huile de moteur. Cette huile est purgée avant le transport, mais un résidu d'huile peut demeurer sur la jauge. Pour cela, contrôlez quand même le niveau d'huile et ajoutez l'huile de moteur manquante.

**IT** Al fine di garantire la qualità, ogni apparecchio è sottoposto a prove funzionali di esercizio ed è riempito con carburante. Prima del trasporto, l'olio è svuotato, comunque sull'astina di controllo possono rimanere dei residui di olio motore. Perciò controllare con cura il livello dell'olio motore e rabboccarlo di nuovo.

**ES** Por razones de aseguramiento de la calidad, cada dispositivo se somete a una prueba de funcionamiento y se llena con aceite de motor. Antes del transporte, el aceite se purga de nuevo, pero puede haber restos de aceite de motor en la varilla. No obstante, por favor, compruebe cuidadosamente el nivel de aceite y rellene el aceite del motor.

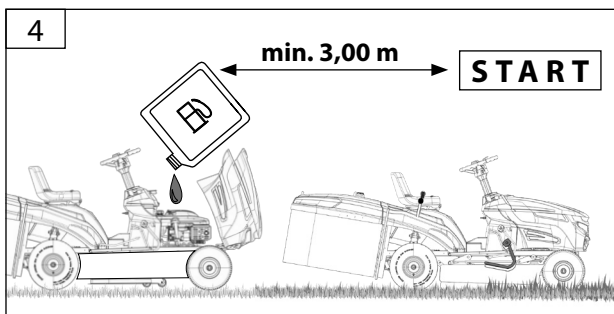
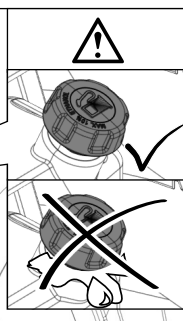
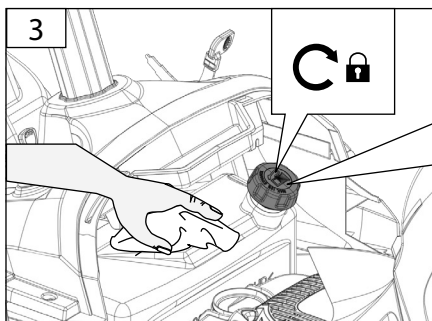
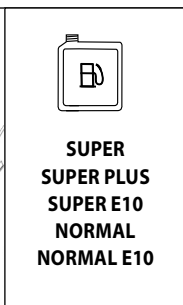
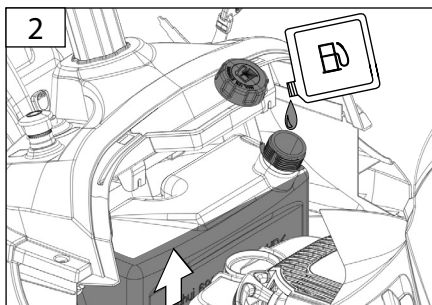
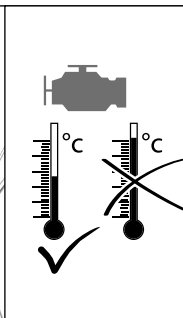
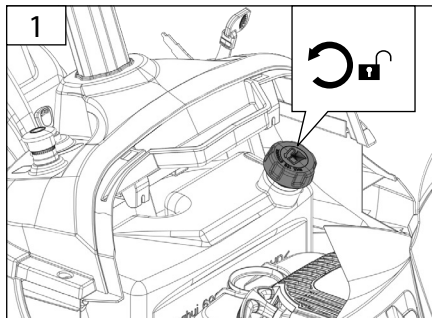
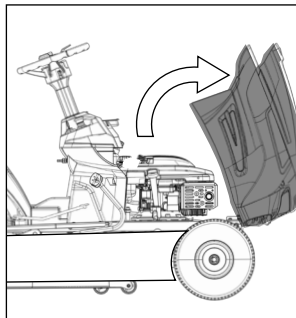
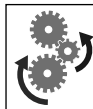
**CZ** Z důvodů zajištění kvality se každé zařízení podrobuje zkušebnímu chodu a naplní motorovým olejem. Před transportem se olej zase vypustí, na měřící tyči však mohou být zbytky motorového oleje. Přesto prosím svědomitě zkontrolujte stav oleje a znovu doplňte motorový olej.

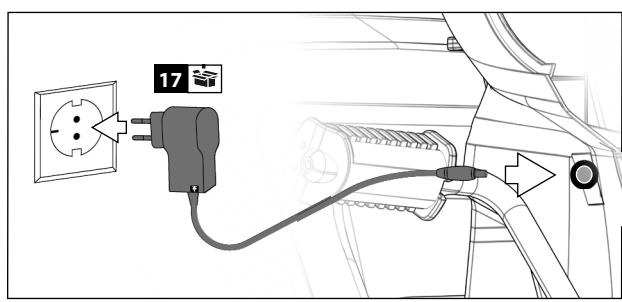
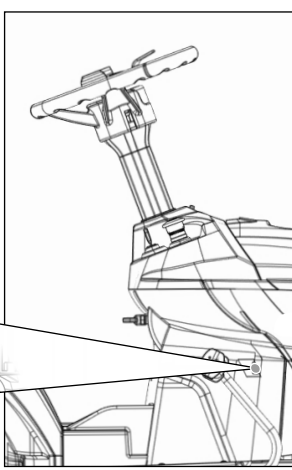
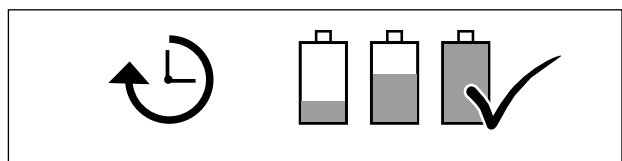
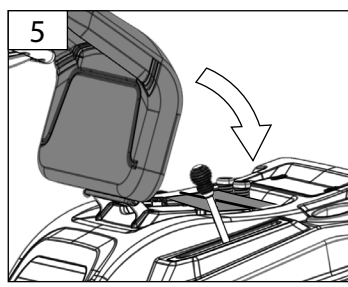
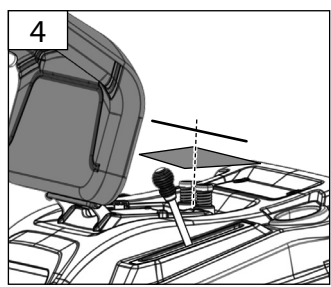
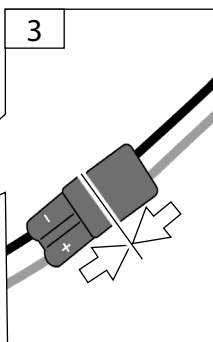
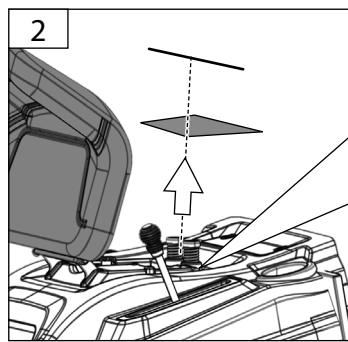
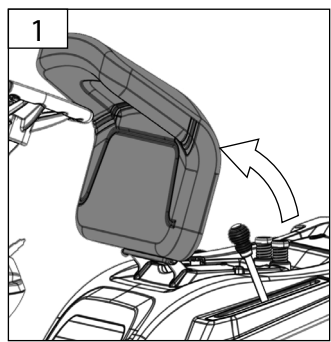
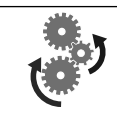
**SK** Z dôvodov zaistenia kvality sa každé zariadenie podrobuje skúšobnému chodu a naplní motorovým olejom. Pred transportom sa olej zase vypustí, na meracej tyči však môžu byť zvyšky motorového oleja. Napriek tomu, prosím, svedomito skontrolujte stav oleja a znovu doplňte motorový olej.

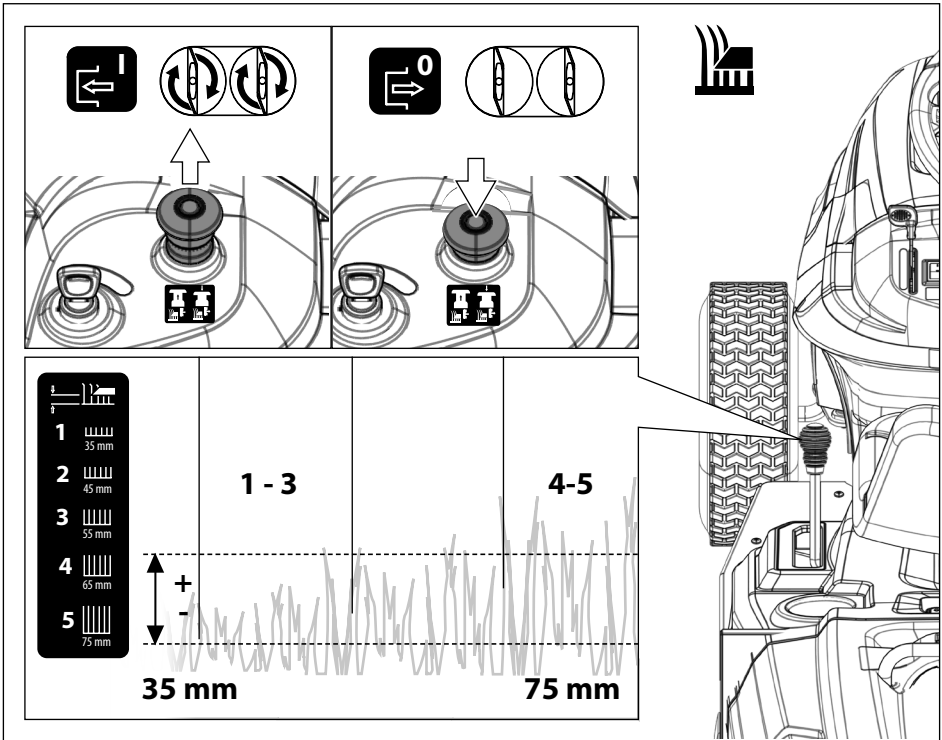
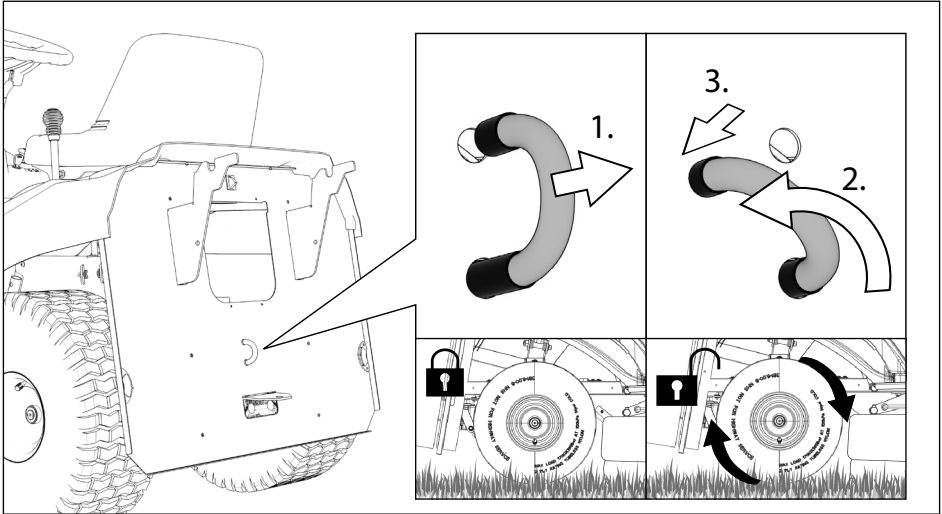
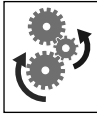
**PL** Dla zapewnienia jakości każde urządzenie zostaje poddane ruchowi próbnemu i napełnione olejem silnikowym.

Przed transportem olej zostaje ponownie spuszczony, ale na bagnecie pomiarowym mogą jednak znajdować się resztki oleju silnikowego. Należy mimo to skrupulatnie sprawdzić stan oleju i uzupełnić olej silnikowy.

**HU** A minőség biztossága érdekében minden gép próbázáskor megkapja a motorolajjal töltött fel. Szállítás előtt az olaj ismét leeresztésre kerül, a mérőpálcán azonban motorolaj maradványok maradhatnak. Kérjük, hogy ellenőrizze le az olaj állapotát, és ismét töltsön a gépbe motorolajat.

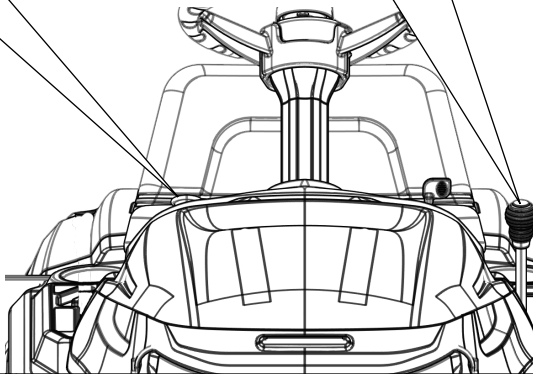
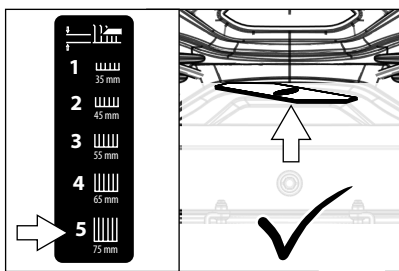
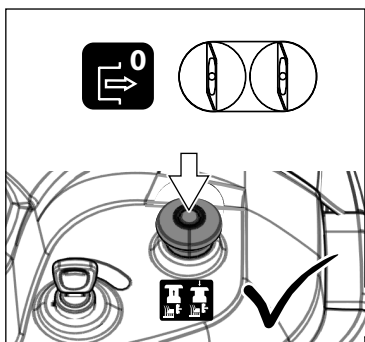




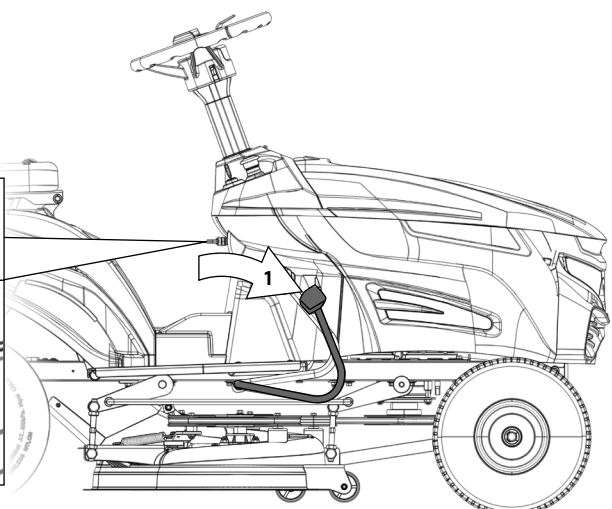
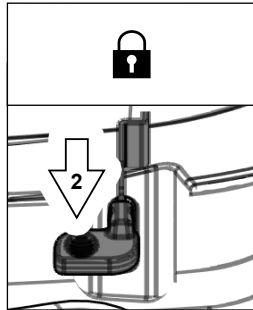




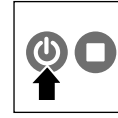
1 **START**



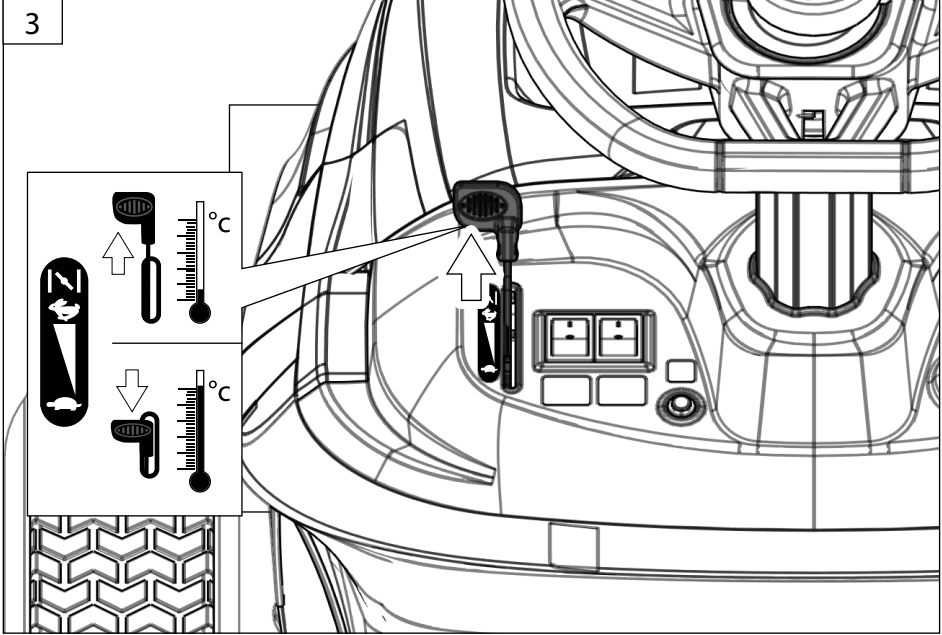
2



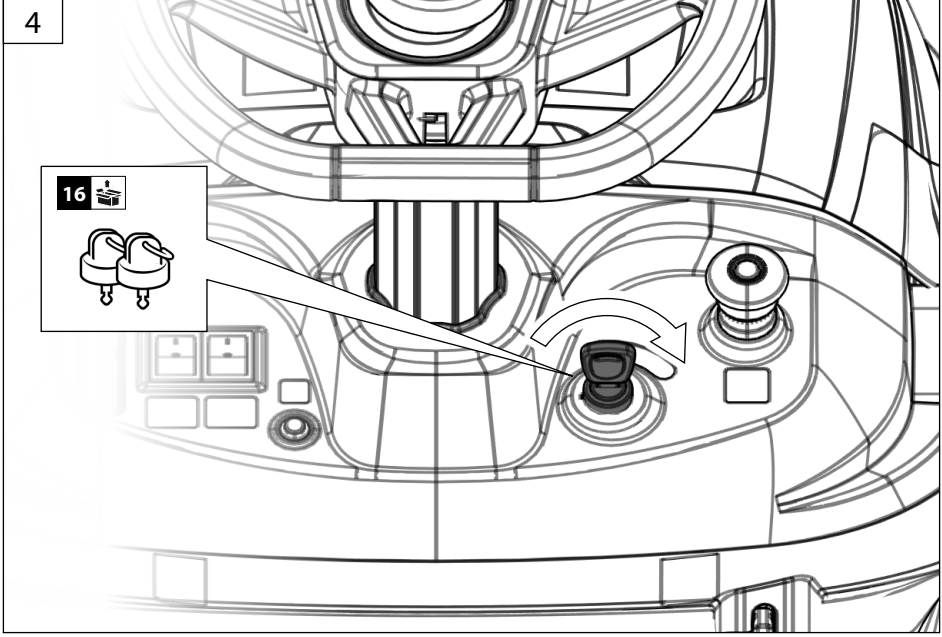




3

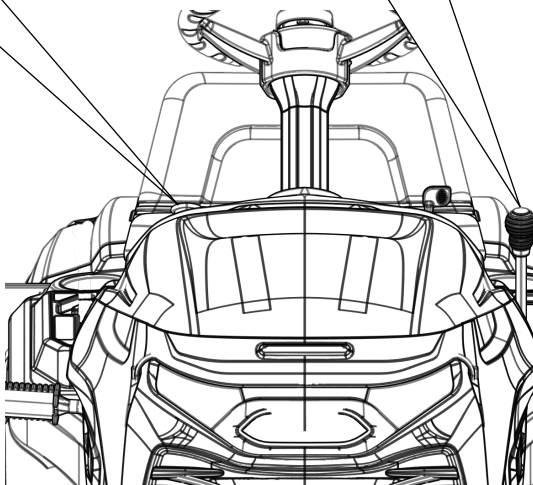
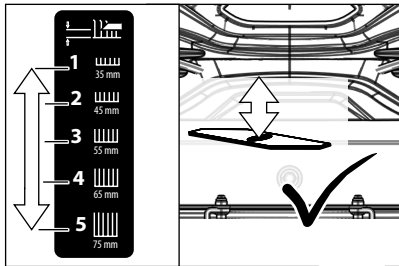
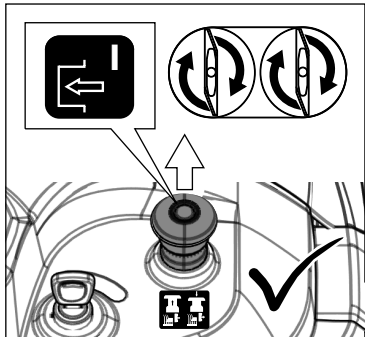


4

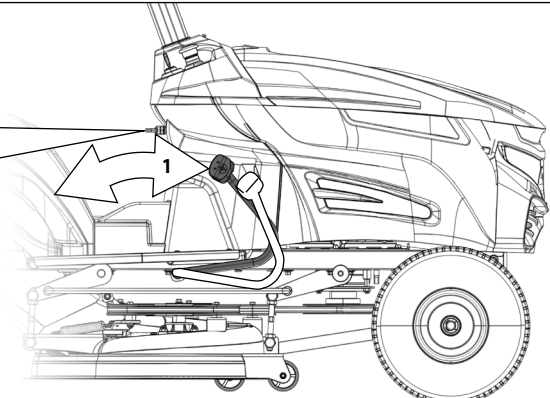
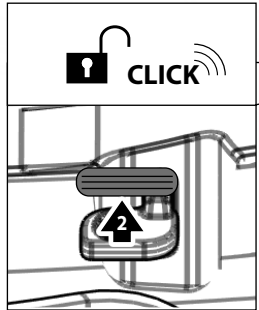




5

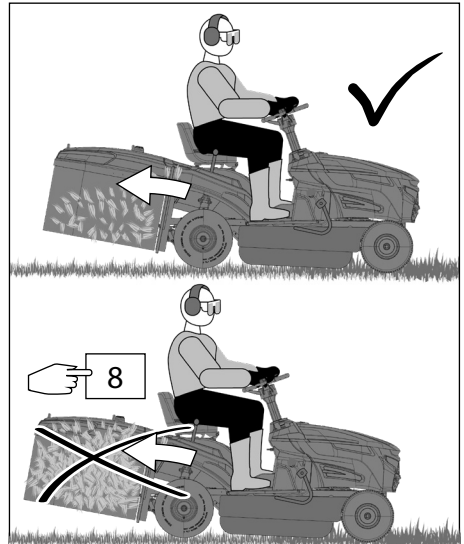
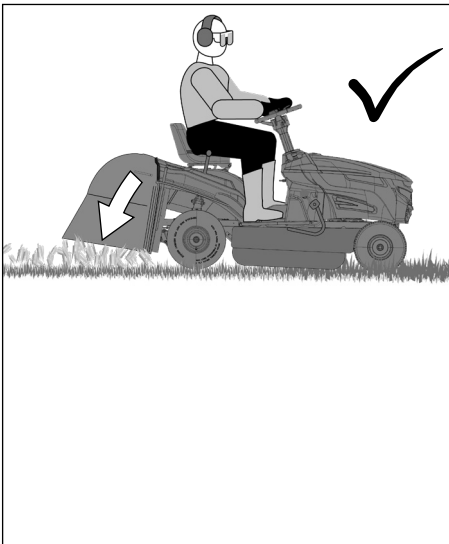
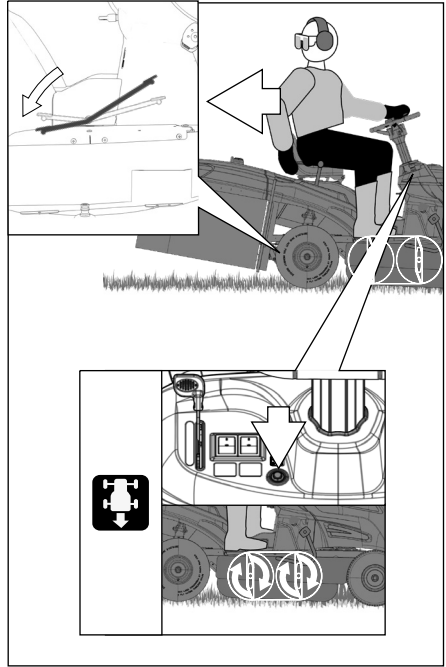
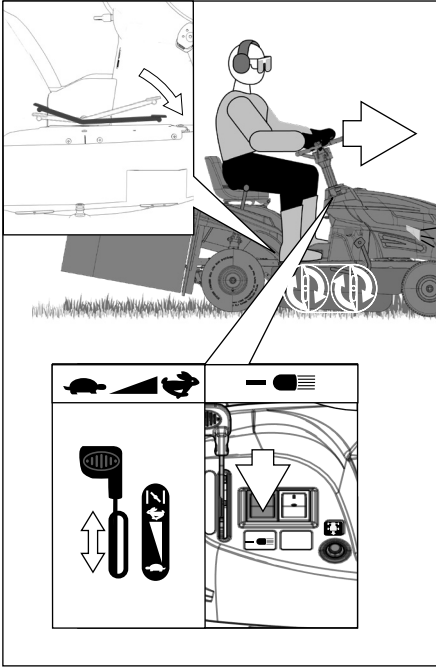


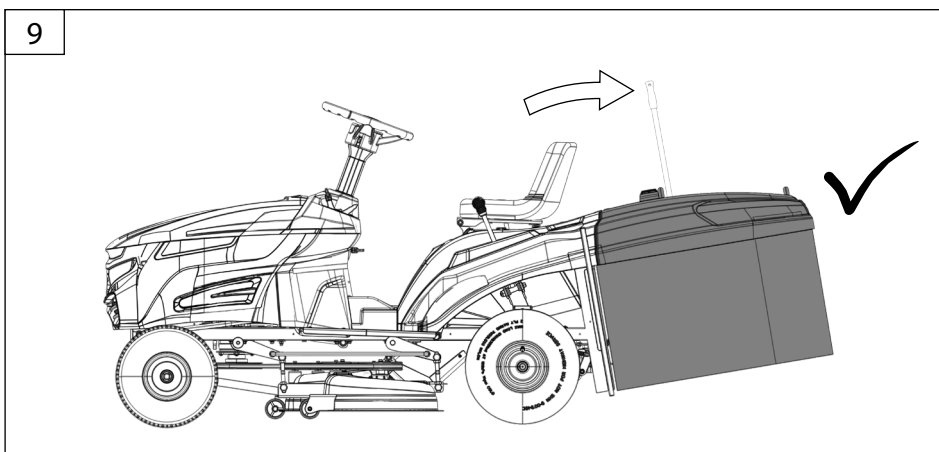
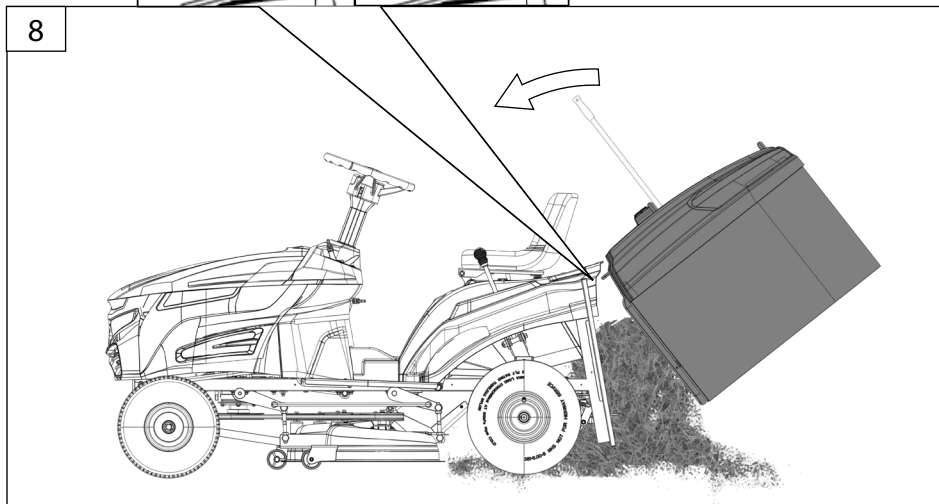
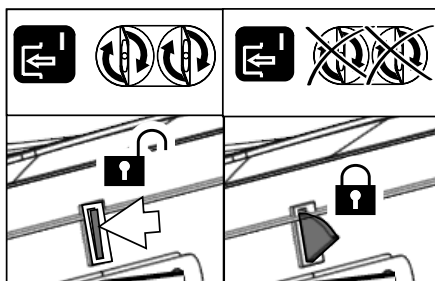
6





7



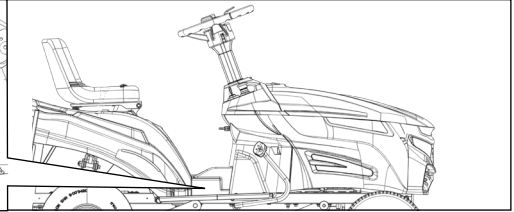
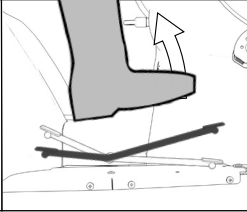




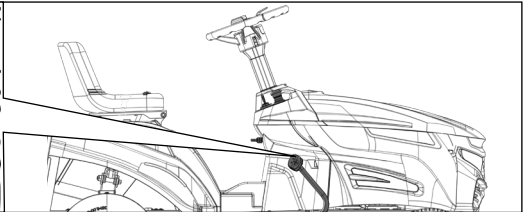
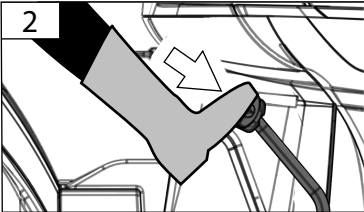
## STOP

1

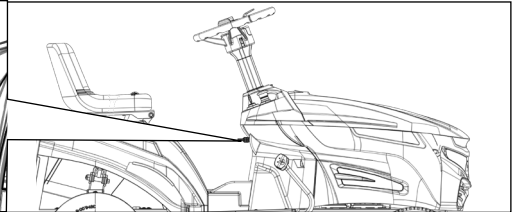
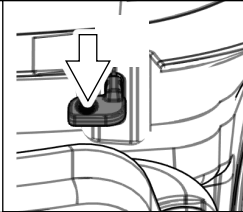
N



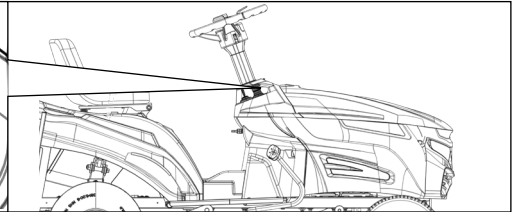
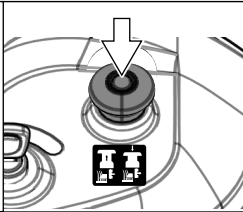
2



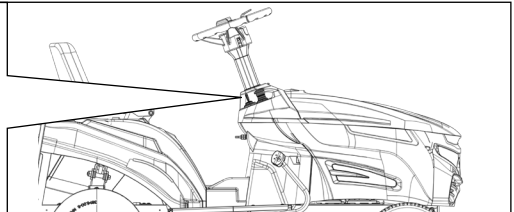
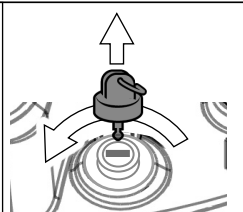
3

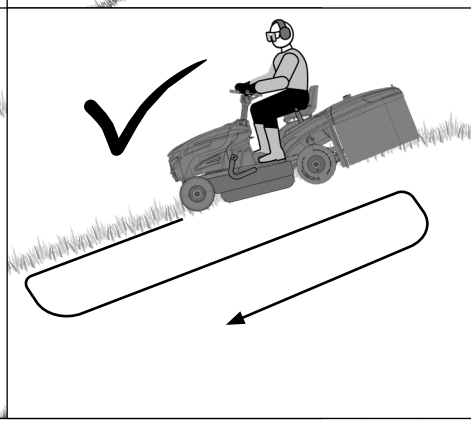
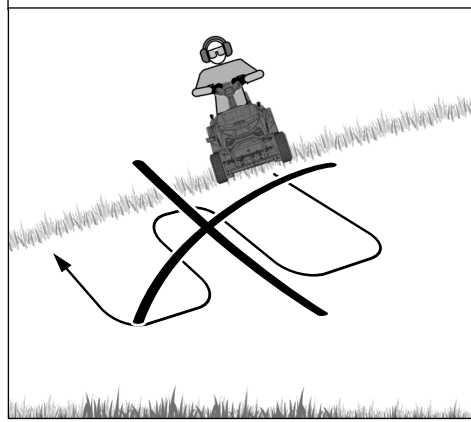
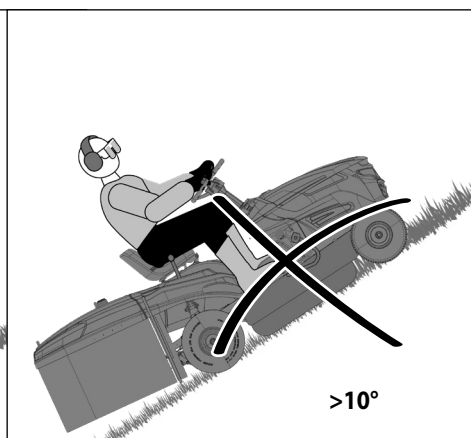
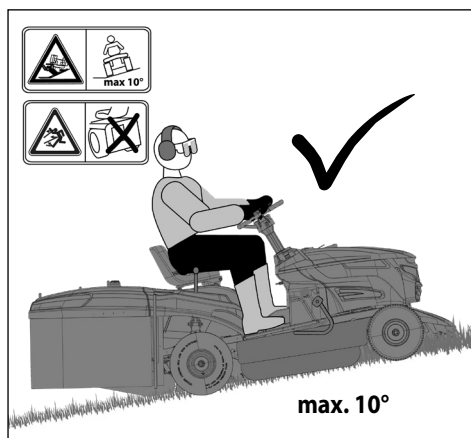
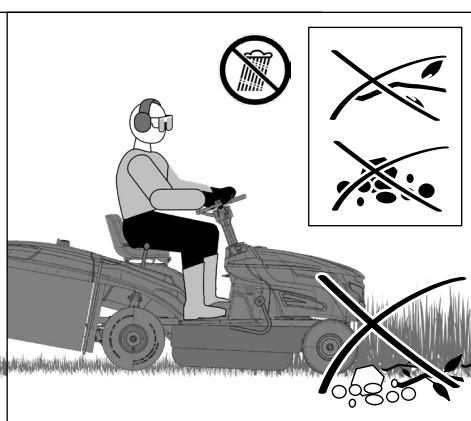
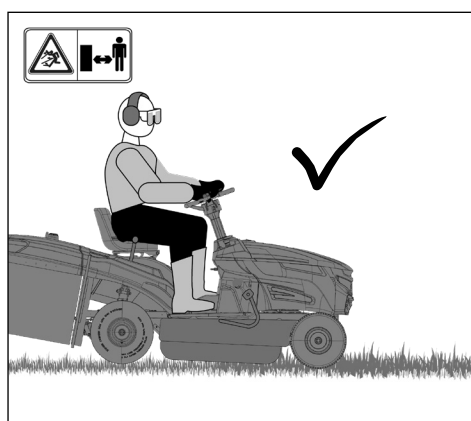


4



5

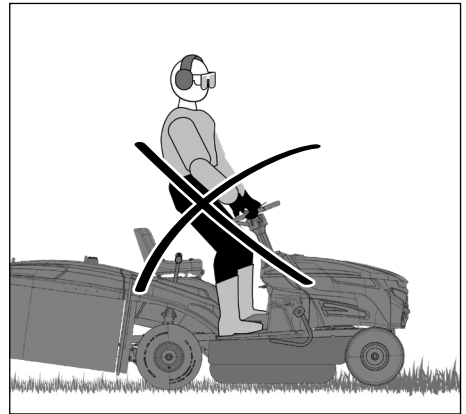
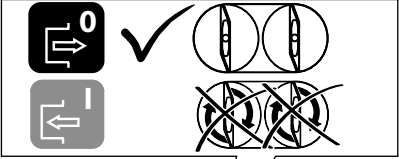
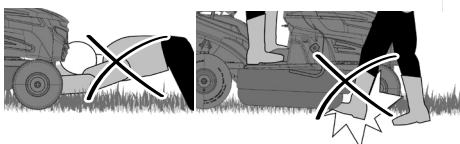
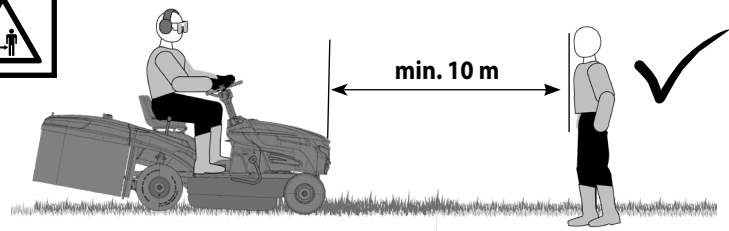
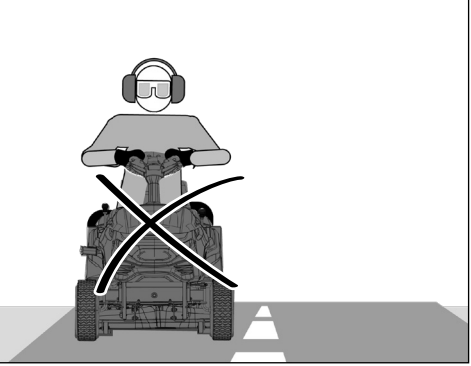
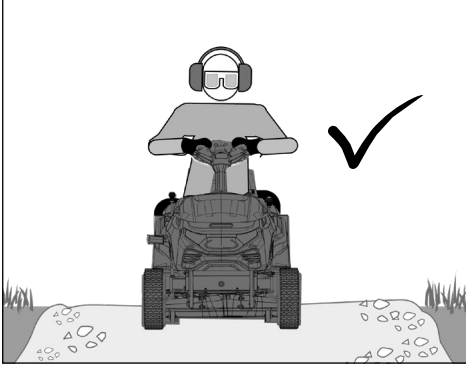


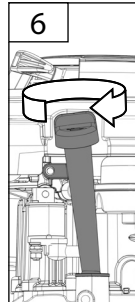
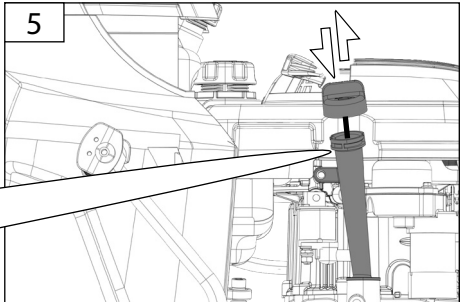
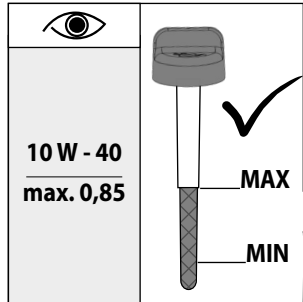
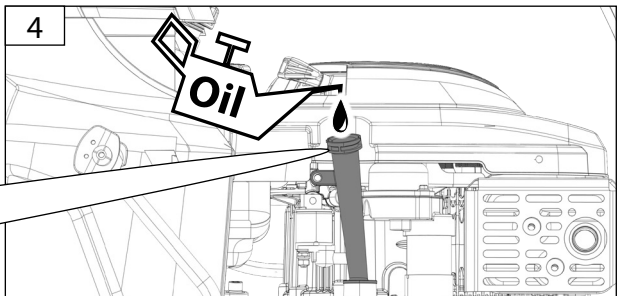
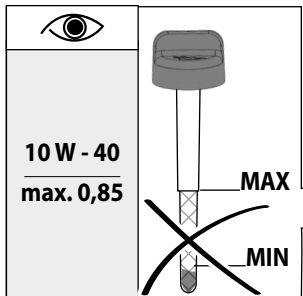
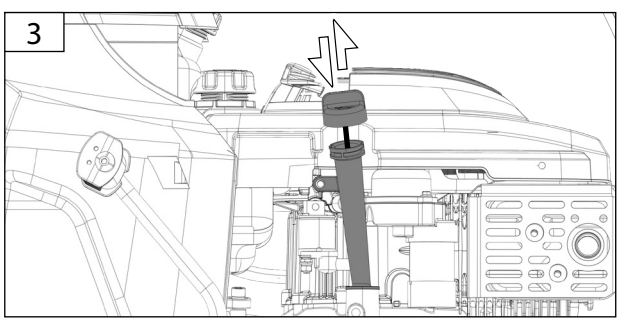
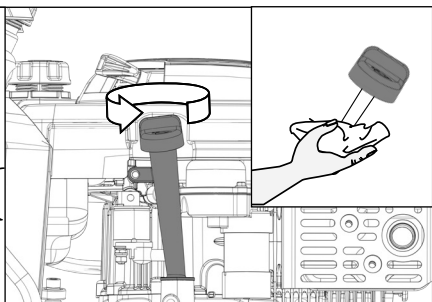
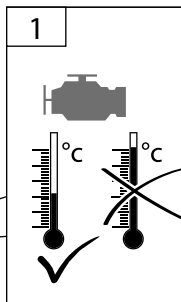
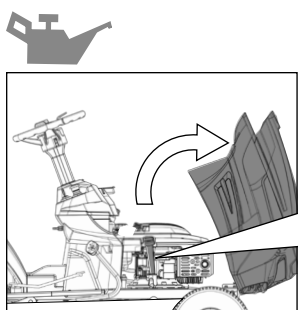
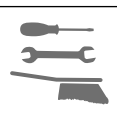




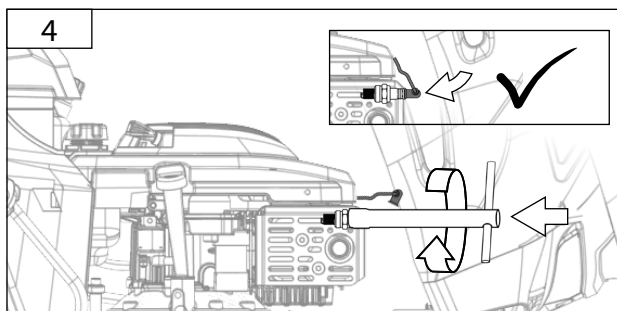
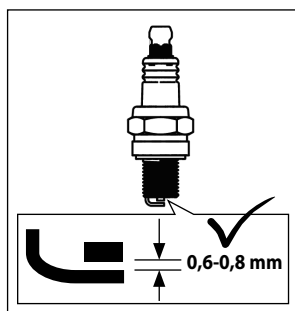
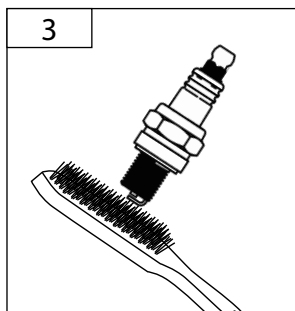
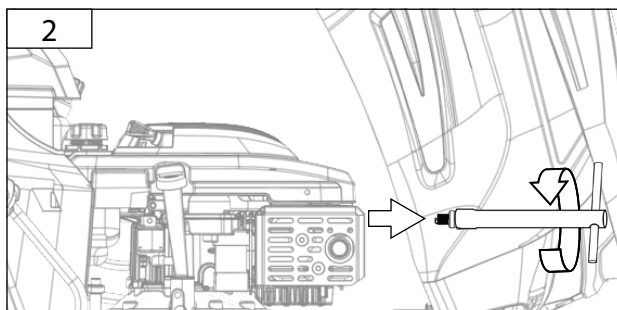
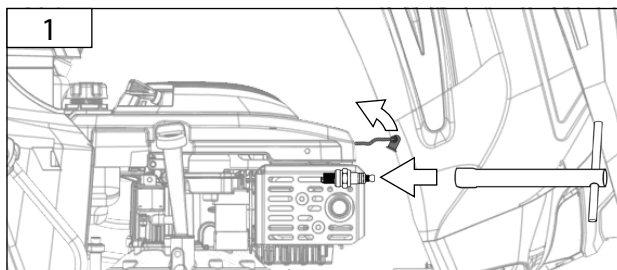
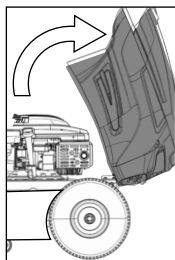
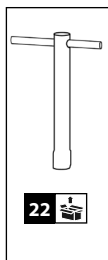
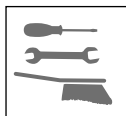
PRIVATE

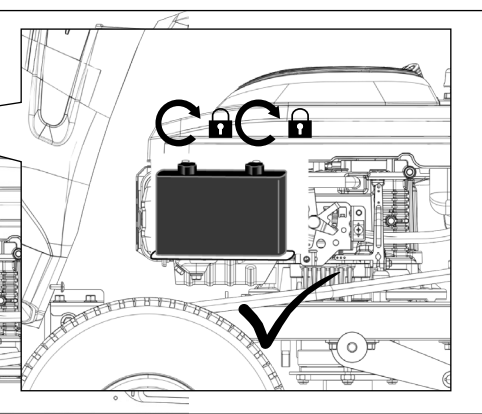
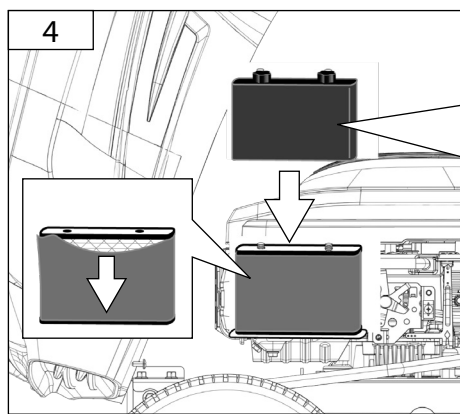
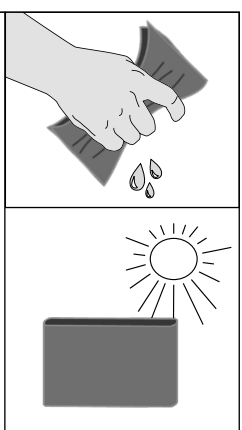
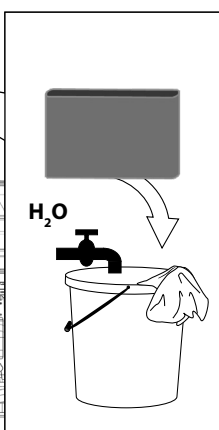
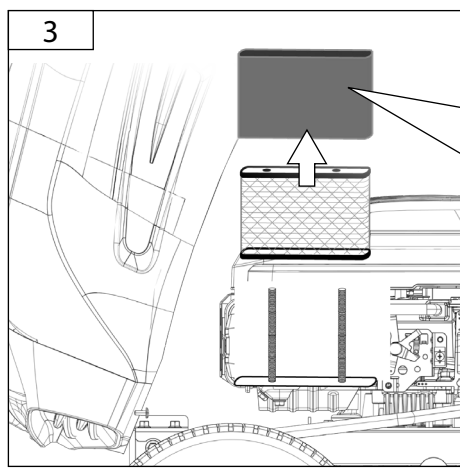
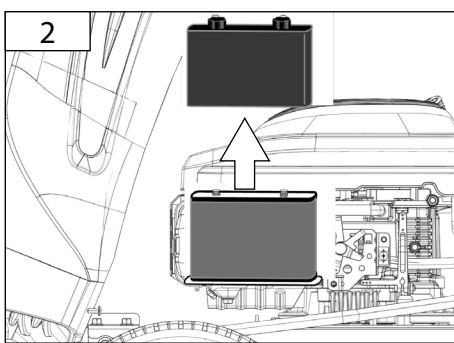
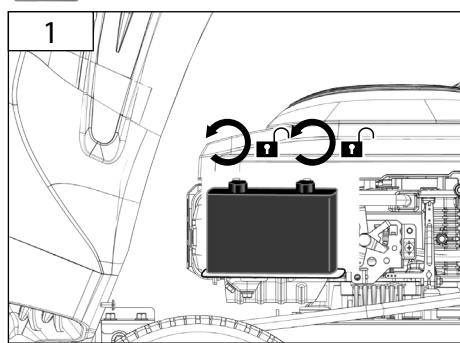
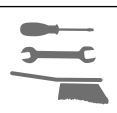
NOT PRIVATE

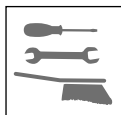











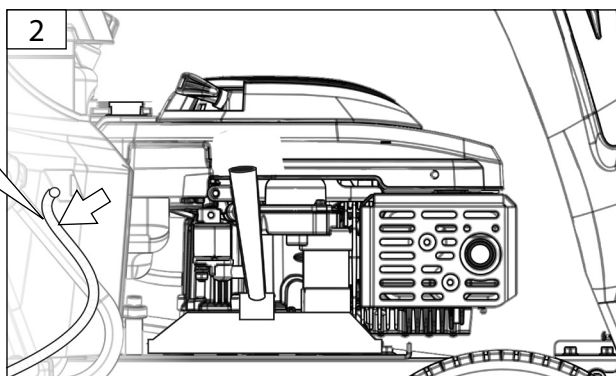
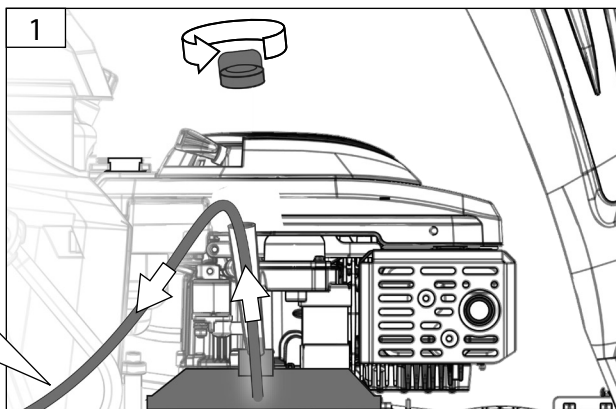


**TIP**

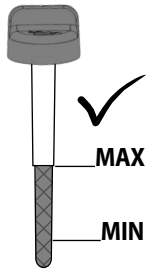
 **Güde®**



95367

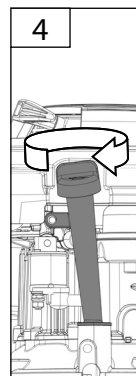
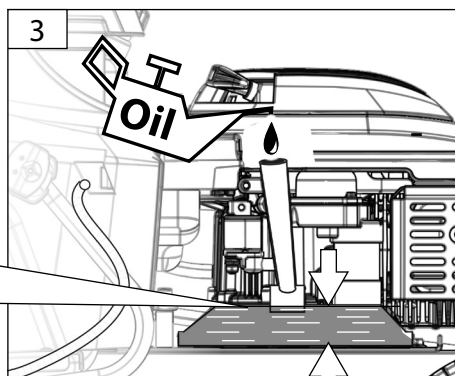


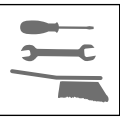
10 W - 40  
max. 0,85



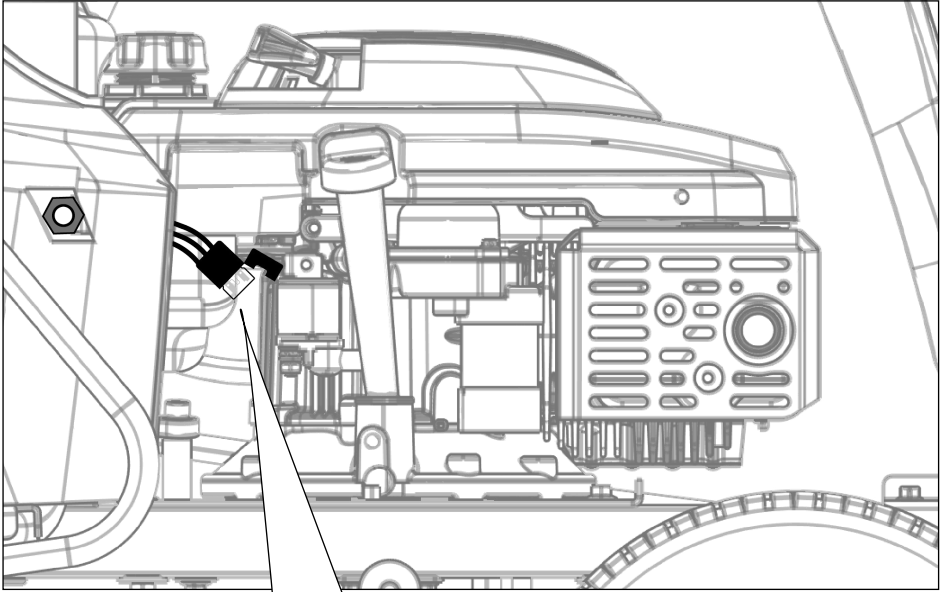
MAX

MIN



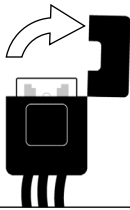


18

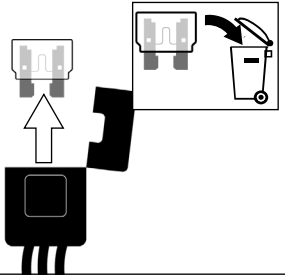


1

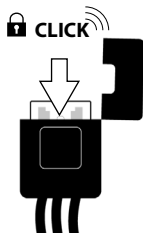
20 Amp



2

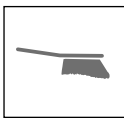


3

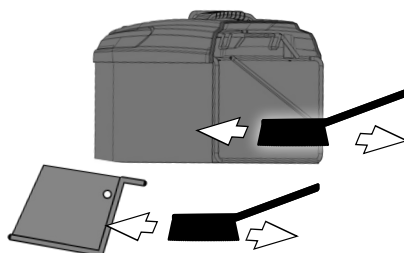
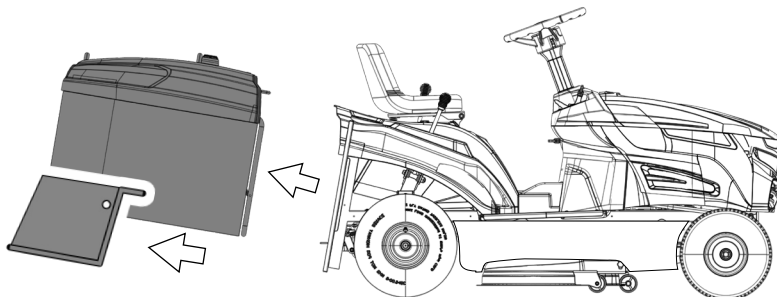


4





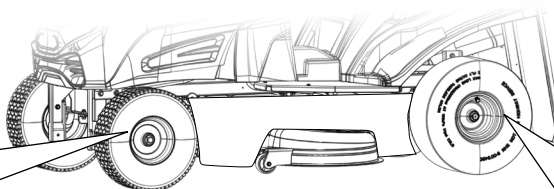
1



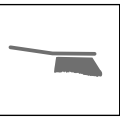
2



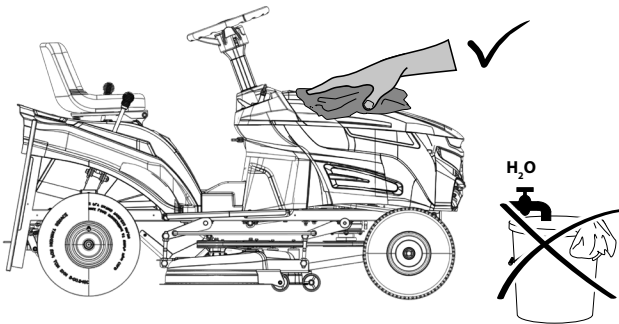
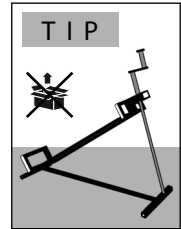
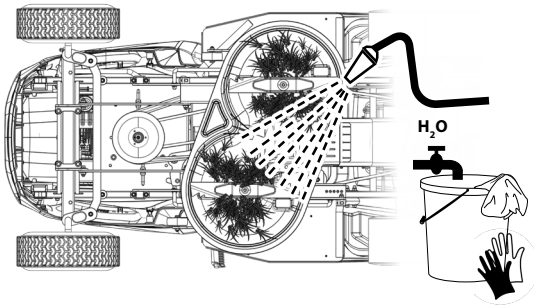
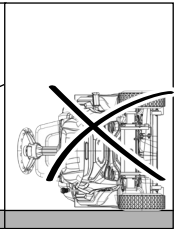
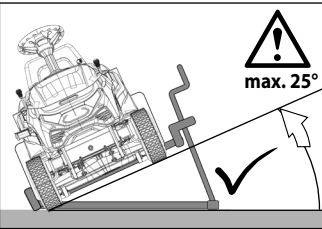
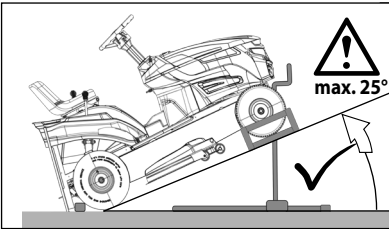
**GAR 840 T Hydrostat**  
**2.0 bar / 30 PSI**  
**GAR 840 T Hydrostat**  
**2,0 bar / 30 PSI**



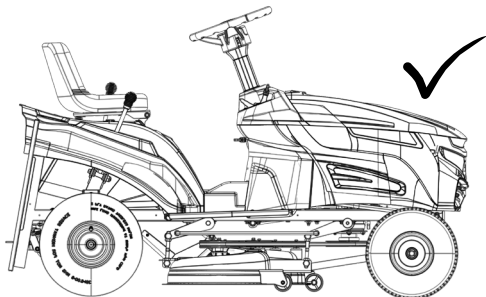
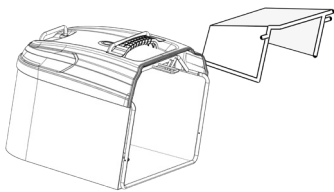
**GAR 840 T Hydrostat**  
**2.0 bar / 30 PSI**  
**GAR 840 T Hydrostat**  
**1,5 bar / 22 PSI**

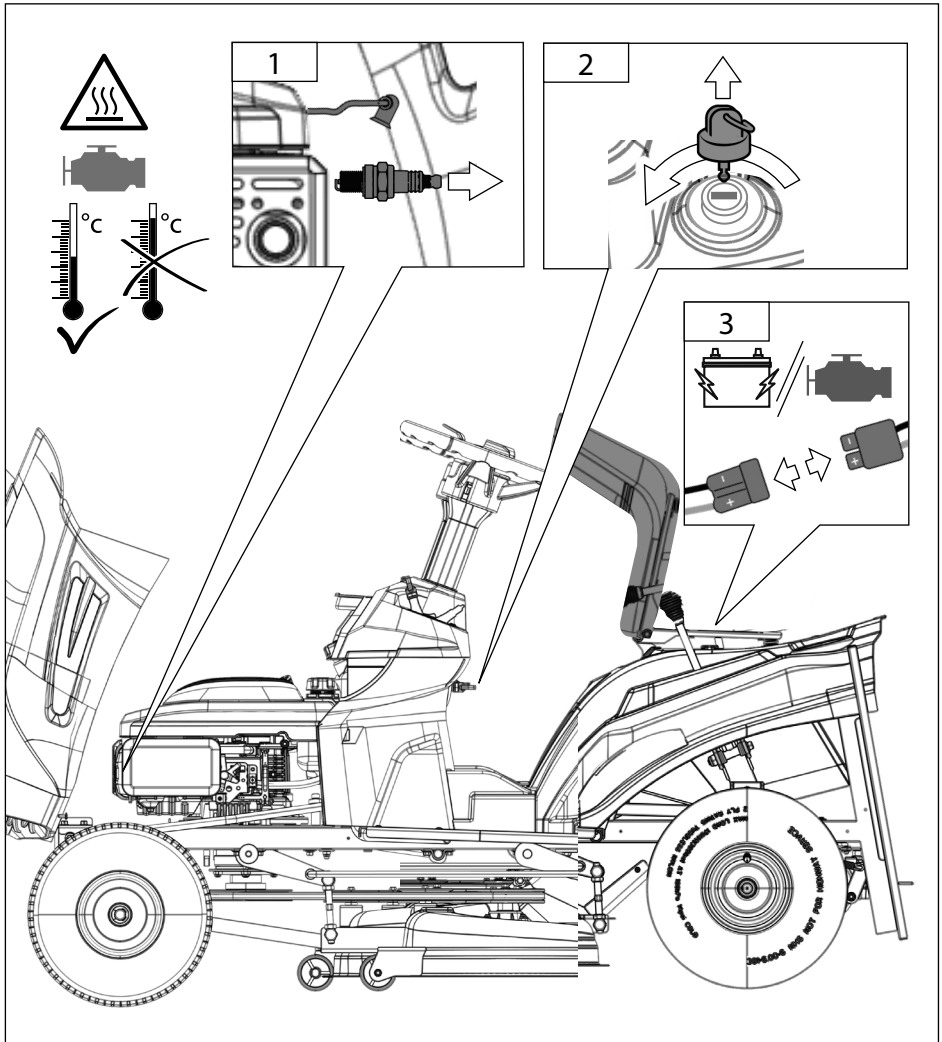
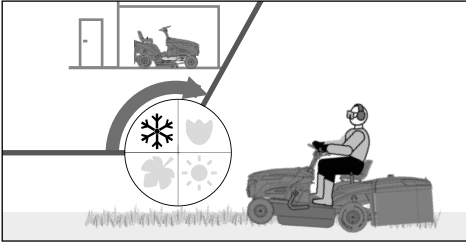


3



4







4

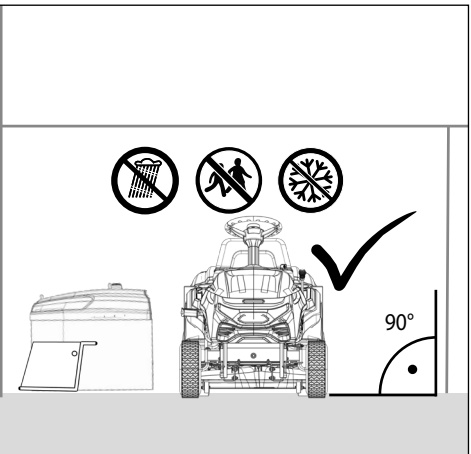
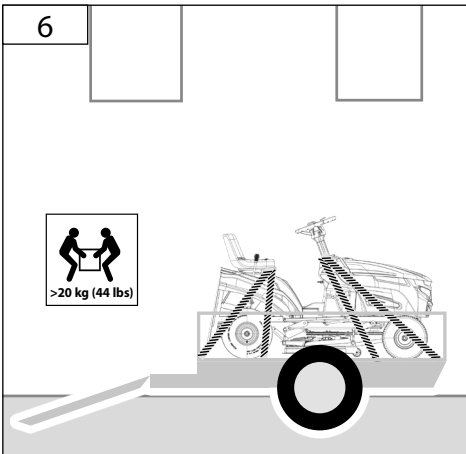
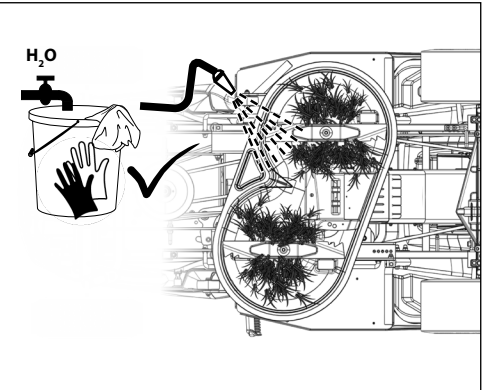
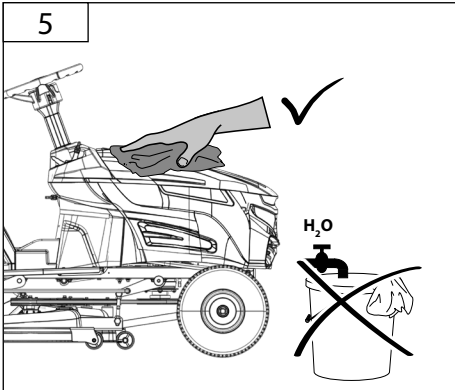
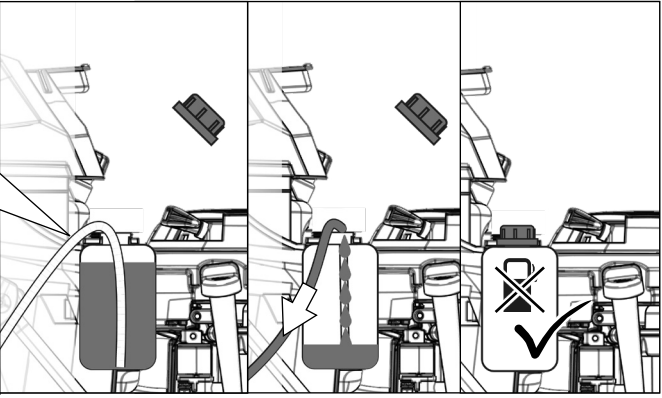
TIP



Güde®



95367





## Technische Daten

Rasentraktor	GAR 840 T Hydrostat
Artikel-Nr.	95491
Motor	Power-Engine
Motorleistung	6,5 kW / 8,9 PS
Motordrehzahl	2900 min <sup>-1</sup>
Hubraum	352 cm <sup>3</sup>
Schnittbreite	840 mm
Schnitthöhenverstellung	35-75 mm
Kraftstoff	Benzin
Tankinhalt	5 l
Startsystem	Elektrostart
Motoröl 10W40	0,85
Geschwindigkeit Vorwärts	0 - 7 km/h
Geschwindigkeit Rückwärts	0 - 4,2 km/h
Reifendruck/ Reifendruck vorne	13"/ 2,0 bar
Reifendruck / Reifendruck hinten	18" / 2,0 bar
Wenderadius (innen/außen)	1650 mm / 2100 mm
Mähwerk:	manuell zuschaltbar
Schneidstufen	5
Fangsackvolumen	210 l
Abmessungen L x B x H	1670 x 1090 x 860 mm
Gewicht Netto/Brutto	155 kg / 185 kg
Schalldruckpegel LpA <sup>1)</sup>	84,4 dB(A)
Gemessener Schalleistungspegel LWA <sup>1)</sup>	98,93 dB (A)
Garantierter Schalleistungspegel LWA <sup>1)</sup>	100 dB (A)
Gemessen nach <sup>1)</sup> DIN EN ISO 5395-1 (Anhang F); Unsicherheit K = 2,0 dB (A); Gehörschutz tragen!	
<b>Vibrationsangaben</b>	
Schwingungsgesamtwerte (Vektorsumme dreier Richtungen) ermittelt entsprechend DIN EN ISO 5395-1 (Anhang G)	
Schwingungsemissionswert ahW	3.100 m/s <sup>2</sup>
Unsicherheit K =	1.5 m/s <sup>2</sup>

**Warnung:** Der tatsächliche Schwingungsemissionswert kann sich je nach Art und Weise der Anwendung vom angegebenen Wert unterscheiden. Er eignet sich auch für eine vorläufige Einschätzung der Schwingungsbelastung. Legen Sie zusätzliche Sicherheitsmaßnahmen zum Schutz des Bedieners vor der Wirkung von Schwingungen fest wie zum Beispiel: Wartung von Elektrowerkzeug und Einsatzwerkzeugen, Warmhalten der Hände, Organisation der Arbeitsabläufe.



Benutzen Sie das Gerät erst nachdem Sie die Bedienungsanleitung aufmerksam gelesen und verstanden haben. Machen Sie sich mit den Bedienelementen und dem richtigen Gebrauch des Gerätes vertraut. Beachten Sie alle in der Anleitung aufgeführten Sicherheitshinweise. Verhalten Sie sich verantwortungsvoll gegenüber anderen Personen.

Falls über den Anschluss und die Bedienung des Gerätes Zweifel entstehen sollten, wenden Sie sich an den Kundendienst.

### Bestimmungsgemäße Verwendung

Der Rasenmäher ist für das Schneiden von Rasen und Grasflächen mit einer maximalen Hang-Steigung von 10° im privaten Haus- und Hobbygarten bestimmt. Dieses Gerät darf nur wie angegeben bestimmungsgemäß verwendet werden. Bei Nichtbeachtung der Bestimmungen, aus den allgemein gültigen Vorschriften sowie den Bestimmungen aus dieser Anleitung, kann der Hersteller für Schäden nicht verantwortlich gemacht werden.

**⚠ Benutzen Sie das Gerät nur im Außenbereich und niemals in geschlossenen oder schlecht belüfteten Räumen.**

**⚠ Das Gerät ist nicht für den Straßenverkehr zugelassen!**

### Restrisiken

Die rotierenden Messer können zu schweren Schnittverletzungen bzw. Abtrennen von Körperteilen führen.

Niemals bei laufendem Gerät unter das Gehäuse fassen. Schutzschuhe tragen. Fangsack nie bei laufendem Gerät abnehmen.

Herausgeschleuderte Steine oder Erde können zu Verletzungen führen. Zu bearbeitende Flächen im Vorfeld nach Fremdkörpern absuchen. Achten Sie darauf, dass der Fangsack ordnungsgemäß eingehängt ist. Während der Arbeit eine Schutzbrille tragen.

Mangelhafte Beleuchtung/ Lichtverhältnisse stellen ein hohes Sicherheitsrisiko dar. Sorgen Sie bei der Arbeit mit dem Gerät immer für ausreichende Beleuchtung bzw. gute Lichtverhältnisse.

### Anforderungen an den Bediener

Der Bediener muss vor Gebrauch des Gerätes aufmerksam die Bedienungsanleitung gelesen und verstanden haben.

Dieses Gerät ist nicht dafür bestimmt, durch Personen (einschließlich Kinder) mit eingeschränkten physischen, sensorischen oder geistigen Fähigkeiten oder mangels Erfahrung und/oder mangels Wissen benutzt zu werden, es sei denn, sie werden durch eine für ihre Sicherheit zuständige Person beaufsichtigt oder erhielten von ihr Anweisungen, wie das Gerät zu benutzen ist.

**Qualifikation:** Außer einer ausführlichen Einweisung durch eine sachkundige Person ist keine spezielle Qualifikation für den Gebrauch des Gerätes notwendig.

**Mindestalter:** Das Gerät darf nur von Personen betrieben werden, die das 16. Lebensjahr vollendet haben. Eine Ausnahme stellt die Benutzung als Jugendlicher dar, wenn die Benutzung im Zuge einer Berufsausbildung zur Erreichung der Fertigkeit unter Aufsicht eines Ausbilders erfolgt. Örtliche Bestimmungen können das Mindestalter des Benutzers festlegen.

**Schulung:** Die Benutzung des Gerätes bedarf lediglich einer entsprechenden Unterweisung durch eine Sachkundige Person bzw. die Bedienungsanleitung. Eine spezielle Schulung ist nicht notwendig.

Benutzen Sie das Gerät nicht, wenn Sie müde oder krank sind oder unter dem Einfluss von Drogen, Alkohol oder Medikamenten stehen.

Der Bediener ist verantwortlich für Unfälle oder Gefahren gegenüber Dritten.

### Verhalten im Notfall

#### ⚠ Verletzungsgefahr!

Bringen Sie Hände oder Füße nie in die Nähe von rotierenden Teilen. Halten Sie immer Abstand zur Auswurföffnung.

#### ⚠ Verbrennungsgefahr!

Einige Maschinenteile werden beim Betrieb sehr heiß. Heiße Teile, z.B. Motor und Schalldämpfer nicht berühren.

Leiten Sie die der Verletzung entsprechend notwendigen Erste Hilfe Maßnahmen ein und fordern Sie schnellst möglich qualifizierte ärztliche Hilfe an. Bewahren Sie den Verletzten vor weiteren Schädigungen und stellen Sie diesen ruhig. Für einen eventuell eintretenden Unfall sollte immer ein Verbandskasten nach DIN 13164 am Arbeitsplatz griffbereit vorhanden sein. Dem Verbandskasten entnommenes Material ist sofort wieder aufzufüllen.

Wenn Sie Hilfe anfordern, machen Sie folgende Angaben

1. Ort des Unfalls
2. Art des Unfalls
3. Zahl der Verletzten
4. Art der Verletzungen

### Symbole



Achtung! Warnung! Gefahr!



Benutzen Sie das Gerät erst nachdem Sie die Bedienungsanleitung aufmerksam gelesen und verstanden haben.



Stoppen Sie die Maschine und ziehen Sie den Zündkerzenstecker.



Ziehen Sie den Schlüssel.

	Stoppen Sie das Gerät.
	Gehörschutz tragen. Schutzbrille tragen.
	Schutzhandschuhe tragen.
	Feste Schuhe und lange Hosen tragen.
	Warnung vor heißen Oberflächen! Verbrennungsgefahr!
	Rauchen und offenes Feuer verboten.
	Kippgefahr! nur bis zu 10 % Steigung verwenden
	Warnung vor wegschleudernden Teilen. der offene Auswurf schleudert Teile.
	Halten Sie in der Nähe stehende Personen auf sicheren Abstand zur Maschine (mindestens 10 m) Halten Sie Kinder und andere Personen sowie Tiere während der Benutzung des Geräts fern.
	Während des Betriebs ausreichend Abstand zum Mähmesser halten.
	Warnung vor Schnittverletzungen
	Explosionsgefahr Motor nur im ausgeschalteten Zustand betanken.
	Vergiftungsgefahr! Benutzen Sie das Gerät nur im Außenbereich und niemals in geschlossenen oder schlecht belüfteten Räumen.
	1. Den Ölstand überprüfen, gegebenenfalls nachfüllen.
	2. Benzin tanken.
	Rückwärtsmähen
	Mähwerk

	Schnitthöhenverstellung
	Licht
	Zündschloss
	Chokehebel (Starter)
	98 dB 100 dB Schalleistungspegel
	Vor Nässe schützen.
	Vor Kälte schützen
	Halten Sie Kinder von der Maschine fern.
	Für die Durchführung sind 2 Personen erforderlich.
	Schadhafte und/oder zu entsorgende Geräte müssen an den dafür vorgesehenen Recycling-Stellen abgegeben werden. Batterien, Öl und ähnliche Stoffe dürfen nicht in die Umwelt gelangen.

## Sicherheitshinweise

### Warnung

**Lesen Sie alle Sicherheitshinweise und Anweisungen.** Versäumnisse bei der Einhaltung der Sicherheitshinweise und Anweisungen können elektrischen Schlag, Brand und/oder schwere Verletzungen verursachen.

### **Bewahren Sie alle Sicherheitshinweise und Anweisungen für die Zukunft auf.**

Halten Sie Kinder und andere Personen sowie Tiere während der Benutzung des Geräts fern. Der Mindest-Sicherheitsabstand beträgt 10 m.

Tragen Sie persönliche Schutzausrüstung. Tragen Sie geeignete Arbeitskleidung wie festes Schuhwerk mit rutschfester Sohle, eine robuste, lange Hose, Handschuhe, eine Schutzbrille und Gehörschutz! Tragen Sie Schutzhandschuhe, wenn dies notwendig ist.

Benutzen Sie das Gerät nur bei Tageslicht oder in gut beleuchteter Umgebung. Mangelhafte Beleuchtung/ Lichtverhältnisse stellen ein hohes Sicherheitsrisiko dar.

Überprüfen Sie sorgfältig das Gelände, auf dem die Maschine eingesetzt wird, und entfernen Sie alle Gegenstände, die erfasst und weggeschleudert werden können.

Die Verwendung der Maschine unter schlechten Wetterbedingungen, insbesondere bei Blitzrisiko, ist zu vermeiden.

**⚠ Kraftstoff ist leicht entflammbar.**

Bewahren Sie Kraftstoff nur in dafür zugelassenen Behältern auf.

Maschine nur im Freien und nicht in der Nähe von offenen Flammen bzw. brennenden Zigaretten tanken.

Tanken Sie vor dem Starten der Maschine. Während der Motor läuft oder noch heiß ist, darf nicht nachgetankt werden oder der Tankdeckel geöffnet werden.

Achten Sie darauf, dass kein Kraftstoff verschüttet wird. Falls Kraftstoff übergelaufen ist, darf der Motor nicht gestartet werden. Entfernen Sie das Gerät von der verschmutzten Stelle und vermeiden Sie jeglichen Zündversuch, bis sich die Kraftstoffdämpfe verflüchtigt haben.

Im Tank kann sich Druck aufbauen. Lösen Sie den Deckel zunächst langsam, damit sich dieser Druck abbauen kann.

Um die Brandgefahr auf ein Minimum einzuschränken, die Zylinderrippen häufig mit Pressluft reinigen und den Bereich des Schalldämpfers von Zweigresten, Blättern oder anderen Rückständen befreien.

Entfernen Sie regelmässig alle Rasen- und Unkrautreste um ein Überhitzen des Schaftrohrs zu vermeiden. Rasen-/Gras-/Unkrautreste verfangen sich unterhalb des Schutzschildes, dies verhindert eine ausreichende Kühlung des Schaftrohrs. Entfernen Sie die Reste vorsichtig mit einem Kehrbesen oder dergleichen.

**Vor Erstinbetriebnahme muss der Motor unbedingt mit Motorenöl befüllt werden.**

Überprüfen Sie vor jeder Inbetriebnahme den Ölstand. Füllen Sie ggf. Motorenöl nach.

Vor dem Gebrauch immer mit einer Sichtprüfung sicherstellen, dass die Walzen und Schrauben nicht stumpf, abgenutzt oder beschädigt sind. Abgenutzte oder beschädigte Walzen und Schrauben ersetzen, um Auswuchtung zu gewährleisten.

**Wartung**

Vor allen Arbeiten am Gerät Motor abstellen und Zündkerzenstecker ziehen. Warten Sie, bis alle rotierenden Teile zum Stillstand gekommen sind und sich das Gerät abgekühlt hat.

Maschine, insbesondere Tank- und Motorbereich, stets sauber halten. Grasauswurf und Gehäuse regelmäßig reinigen.

Behandeln Sie alle beweglichen Teile mit einem umweltfreundlichen Öl.

Überprüfen Sie den Auffangsack regelmäßig auf Abnutzung und Alterung.

Reparaturen und Arbeiten, die nicht in dieser Anleitung beschrieben wurden, nur von qualifiziertem Fachpersonal durchführen lassen.

Nur Originalzubehör und Originalersatzteile verwenden.

Nur ein regelmäßig gewartetes und gut gepflegtes Gerät

kann ein zufriedenstellendes Hilfsmittel sein. Wartungs- und Pflegemängel können zu unvorhersehbaren Unfällen und Verletzungen führen.

**Entsorgung**

Wenn Ihr Gerät eines Tages unbrauchbar wird oder Sie es nicht mehr benötigen, geben Sie das Gerät bitte auf keinen Fall in den Hausmüll, sondern entsorgen Sie es umweltgerecht.

Entleeren Sie Öltank und Benzintank sorgfältig und geben Sie die Reste an eine Sammelstelle.

Geben Sie das Gerät bitte in einer Verwertungsstelle ab. Kunststoff- und Metallteile können hier getrennt und der Wiederverwertung zugeführt werden. Auskunft hierzu erhalten Sie auch in Ihrer Gemeinde- oder Stadtverwaltung.

**Gewährleistung**

Die Gewährleistungszeit beträgt 12 Monate bei gewerblicher Nutzung, 24 Monate für Verbraucher und beginnt mit dem Zeitpunkt des Kaufs des Gerätes.

Die Gewährleistung erstreckt sich ausschließlich auf Mängel, die auf Material- oder Herstellungsfehler zurückzuführen sind. Bei Geltendmachung eines Mangels im Sinne der Gewährleistung ist der original Kaufbeleg mit Verkaufsdatum beizufügen.

Von der Gewährleistung ausgeschlossen sind unsachgemäße Anwendungen, wie z. B. Überlastung des Gerätes, Gewaltanwendung, Beschädigungen durch Fremdeinwirkung oder durch Fremdkörper. Nichtbeachtung der Betriebsanleitung und normaler Verschleiß sind ebenfalls von der Gewährleistung ausgeschlossen.

**Service**

Sie haben technische Fragen? Eine Reklamation? Benötigen Ersatzteile oder eine Betriebsanleitung? Auf der Homepage der Firma Güde GmbH & Co. KG ([www.guede.com](http://www.guede.com)) im Bereich Service helfen wir Ihnen schnell und unbürokratisch weiter. Bitte helfen Sie uns Ihnen zu helfen. Um Ihr Gerät im Reklamationsfall identifizieren zu können benötigen wir die Seriennummer sowie Artikelnummer und Baujahr. Alle diese Daten finden Sie auf dem Typenschild.

Seriennummer:

Artikelnummer:

Baujahr:

Tel.: +49 (0) 79 04 / 700-360

Fax: +49 (0) 79 04 / 700-51999

E-Mail: [support@ts.guede.com](mailto:support@ts.guede.com)

## Inspektions- und Wartungsplan

**⚠ Bei Nichteinhaltung des Wartungsplanes kann es zu Schäden am Motor kommen!**

Regelmäßige Wartungsperiode		Vor jeder Inbetriebnahme	Nach 1 Monat	Nach 3 Monaten	Nach 6 Monaten	Nach 12 Monaten	Nach 24 Monaten
			5 Betriebsstunden	25 Betriebsstunden	50 Betriebsstunden	100 Betriebsstunden	250 Betriebsstunden
<b>Motoröl</b> (10W-40)	<b>Kontrollieren</b>	✓					
	<b>Ersetzen</b>		✓		✓		
<b>Luftfilter</b>	<b>Kontrollieren</b>	✓					
	<b>Ersetzen</b>				✓		
<b>Zündkerze</b>	<b>Kontrollieren</b>					✓	
	<b>Reinigen</b>						
	<b>Ersetzen</b>						✓

Die entsprechende Wartung im angegebenen Monat oder nach dem Ablauf der vorgegebenen Betriebsstunden durchführen - je nach dem, was früher eintritt.

## Störungssuche

Störung	Ursache	Behebung
<b>Der Motor startet nicht, oder er startet, aber läuft nicht weiter.</b>	Falscher Startvorgang	Beachten Sie die Anweisungen in dieser Anleitung.
	Tank leer/Kraftstoffmangel	Kraftstoff nachfüllen
	schlechter Kraftstoff, Lagerung ohne Entleerung des Benzintanks, falsche Benzinsorte	Kraftstofftank und Vergaser entleeren. Frisches Benzin einfüllen.
	Falsch eingestellte Vergasermischung.	Lassen Sie den Vergaser vom autorisierten Kundendienst einstellen.
	Zündkerze verschmutzt, (Kohlerückstände auf den Elektroden), Elektrodenabstand zu groß.	Kerze reinigen, Wärmewert der Kerze kontrollieren evtl. Zündkerze erneuern
	Die Zündkerze ist nass vom Benzin (abgesoffener Motor).	Zündkerze trocknen und erneut einsetzen.
	Luftfilter verschmutzt	Luftfilter reinigen oder austauschen
<b>Der Motor startet, aber läuft nicht mit voller Leistung.</b>	leere Batterie	Batterie laden
	Sicherung defekt	Sicherung wechseln (10 A)
	Luftfilter verschmutzt	Luftfilter reinigen oder austauschen
<b>Motor stottert.</b>	Falsch eingestellte Vergasermischung.	Lassen Sie den Vergaser vom autorisierten Kundendienst einstellen.
	Luftfilter verschmutzt	Luftfilter reinigen oder austauschen
<b>Der Motor gibt keine Höchstleistung</b>		
<b>Motor läuft sprunghaft. Übermäßig viel Rauch.</b>	Falsch eingestellte Vergasermischung.	Lassen Sie den Vergaser vom autorisierten Kundendienst einstellen.
<b>Unruhiger Lauf, starke Vibration</b>	Messer schadhaf	Messer austauschen
	Messer lose	Messer Aufnahme kontrollieren und festziehen
<b>Schlechte Mäh-/Fangleistung</b>	Messer stumpf	Messer nachschärfen lassen oder austauschen
	Fangkorb verstopft	Grasfangsack leeren
	Nicht angepasste Schnitthöhe	Schnitthöhe einstellen
<b>Gras wird nicht gesammelt</b>	Kanal verstopft	Auswurfkanal reinigen
	Grasfangsack voll	Grasfangsack leeren
	Gras zu nass	bei trockenem Wetter mähen

## Technical Data

Lawn tractor	GAR 840 T Hydrostat
Art. No	95491
Engine	Power-Engine
Motor power	6,5 kW / 8,9 PS
Engine speed	2900 min <sup>-1</sup>
Contents	352 cm <sup>3</sup>
Cutting width	840 mm
Cutting height adjustment	35-75 mm
Fuel	Petrol
tank capacity	5 l
Starting system	Electric starter
Engine oil 10W40	0,85
Speed Forward	0 - 7 km/h
Speed Reverse	0 - 4,2 km/h
tire pressure/ tire pressure ahead	13" / 2,0 bar
tire pressure / tire pressure behind	18" / 2,0 bar
Turning radius (inside/outside)	1650 mm / 2100 mm
Mower:	manually switchable
Cutting levels	5
Collection bag capacity	210 l
Dimensions L x W x H	1670 x 1090 x 860 mm
Net/gross weight	155 kg / 185 kg
Sound pressure level LpA <sup>1)</sup>	84,4 dB(A)
Measured sound power level LWA <sup>1)</sup>	98,93 dB (A)
Guaranteed sound power level LWA <sup>1)</sup>	100 dB (A)
Measured according to <sup>1)</sup> DIN EN ISO 5395-1 (Anhang F); Uncertainty K = 2,0 dB (A); Wear ear protectors!	
<b>Vibration details</b>	
Vibration total values (triaxial vector sum) determined according to DIN EN ISO 5395-1 (Attachment G)	
Vibration emission value ahW	3.100 m/s <sup>2</sup>
Uncertainty K =	1.5 m/s <sup>2</sup>

**Warning:** The vibration emission level will vary because of the ways in which a power tool can be used and may increase above the level given in this information sheet. It may be used for a preliminary assessment of exposure. Identify additional safety measures to protect the operator from the effects of vibration such as: maintain the tool and the accessories, keep the hands warm, organisation of work patterns.



Read and understand the operating instructions before using the appliance. Familiarise with the control elements and how to use the appliance properly. Abide by all the safety measures stated in the service manual. Act responsibly toward third parties.

In case of any doubts about connection and operation refer please to our customer center

## Specified Conditions of Use

The mower is intended for the cutting of lawns and grassy areas with a maximum terrain inclination of 10° in private household and hobby gardens. Do not use this product in any other way as stated for normal use. Not observing general regulations in force and instructions from this manual does not make the manufacturer liable for damages.

**⚠ Use the appliance only outside, never use it in confined and bad ventilated areas.**

**⚠ The device is not approved for road traffic!**

## Residual Risk

Rotating blades may lead to serious injuries by cutting or amputating parts of the body.

Never touch under the housing body when the engine is running. Wear protective shoes. Never remove the collection bag when the machine is being operated.

Thrown-off stones or soil may lead to injuries. Before moving, check the area to be mowed for any undesirable objects. Make sure that the catcher bag is properly hooked in. Wear safety goggles when working.

Poor lighting/light conditions represent a high safety risk. Provide adequate lighting or good lighting conditions when working with the machine.

## Requirements for operating staff

The operating staff must carefully read the Operating Instructions before using the appliance.

This appliance is not intended for use by persons (including children) with limited physical, sensory or mental capabilities or insufficient experience and/or knowledge unless they are supervised by a person who is responsible for their safety or have been instructed by them in the safe use of the appliance.

**Qualification:** Apart from the detailed instructions by a professional, no special qualification is necessary for appliance using.

**Minimum age:** Persons over 16 years of age can only work on the appliance. An exception includes youngsters trained in order to reach knowledge under supervision of the trainer during occupational education. Local regulations may stipulate the minimum age of the user.

**Training:** Using the appliance only requires corresponding training by a professional or the Operating Instructions. No special training is necessary.

Do not use the appliance if you are tired, ill, under influence of drugs, alcohol drinks or medicaments.

The operator is responsible for accidents or risks to third parties.

## Emergency procedure

### ⚠ Risk of injury

Never put your hands and feet near the rotating parts. Always keep your distance from the ejection opening.

### ⚠ Danger of burns!

Some parts of the appliance get too hot when the appliance is operated. Do not touch any hot parts, e.g. engine and muffler.

Conduct a first-aid procedure adequate to the injury and summon qualified medical attendance as quickly as possible. Protect the injured person from further harm and calm them down. For the sake of eventual accident, in accordance with DIN 13164, a workplace has to be fitted with a first-aid kit. It is essential to replace any used material in the first-aid kit immediately after it has been used.

If you seek help, state the following pieces of information

1. Accident site
2. Accident type
3. Number of injured persons
4. Injury type(s)

## Symbols



Caution! Warning! Danger!



Read and understand the operating instructions before using the appliance.



Stop the engine and disconnect the spark plug wire.



Remove the key.



Stop the device.



Wear ear protectors.  
Wear goggles.



Wear protective gloves.



Wear solid shoes and long trousers.



Warning against hot surfaces! Danger of burns!



Prohibited smoking and open fire using.





Danger of tipping over! Use only on slopes up to 10 %



Keep a distance from the ejection opening at all times. The open ejector flings parts.



Keep bystanders in safe distance from the appliance (at least 10 m)  
Keep children and other persons including animals in a safe distance when using the appliance.



Keep sufficient distance from the mower blade during operation.



Warning against cutting injuries



Risk of explosion  
Refuel the engine only when switched off.



Risk of poisoning!  
Use the appliance only outside, never use it in confined and bad ventilated areas.



① Check the oil level, fill it up if required.



② Fill up with petrol.



Reverse mowing



Mower



Cutting height adjustment



Light



Ignition lock



Choke



Sound power level

98 dB LWA 100 dB LWA



Keep dry at all times.



Protect against cold



Keep the machine out of reach of children.



Two persons are required for implementation.



Any damaged or disposed devices must be delivered to appropriate collection centres. Batteries, oil, and similar substances must not enter the environment.

## Safety Warnings

### Warning

**Read all safety warnings and all instructions.** Failure to follow the warnings and instructions may result in electric shock, fire and/or serious injury.

#### **Save all warnings and instructions for future reference.**

Keep children and other persons including animals in a safe distance when using the appliance. Minimum safe distance is 10 m.

Wear personal protective equipment. Wear suitable protective clothing such as sturdy shoes with non-slip sole, robust long trousers, gloves, safety glasses and hearing protection! Wear protective gloves if necessary.

Use the appliance in broad daylight or in a well-lit environment. Poor lighting/light conditions represent a high safety risk.

Check carefully the terrain where the appliance is being used and remove any items that could get caught and be thrown away.

Do not use the appliance in bad weather, especially when there is a risk of storm.

### Fuel is highly flammable.

Keep the fuel in suitable containers only.

The appliance may only be refuelled outdoors and not near open fire or burning cigarettes.

#### Emergency procedure

Make sure the fuel does not overflow. If the fuel overflows, the engine must not be started. Remove any dirt from the appliance and prevent any attempt at ignition until fuel fumes have evaporated.

In the tank pressure may develop. Loosen the tank cap slowly to allow this pressure to gradually decrease.

To reduce fire risks, periodically clean the cylinder flaps with compressed air and clear the silencer area to get rid of sawdust, branches, leaves or other debris.

Regularly remove all lawn and weed residues to prevent the shaft tube from overheating. Lawn/grass/weed residues become caught underneath the protective shield, thereby preventing sufficient cooling of the shaft tube. Carefully remove the remains with a sweeping broom or similar.

### The engine must be filled with engine oil before the initial commissioning.

Check the oil level every time before commissioning. Fill with engine oil if required.

Always inspect the machine before use to ensure that the rollers and screws are not blunt, worn or damaged. Replace worn or damaged rollers and screws to ensure that the machine remains balanced.

## Maintenance



Switch the engine off and remove the socket plug before any work on the engine. Wait until all rotating parts have stopped and the appliance has cooled down.

Always keep the machine clean, especially the tank and engine area. Clean the grass ejector and housing regularly.

Apply environment-friendly oil to all moving parts.

Check the collection bag at regular intervals for any wear and aging.

Repairs and works specified in these Instructions may only be performed by qualified authorised staff.

Use only original accessories and original spare parts.

Only a regularly maintained and treated appliance can serve as a satisfactory aid. Insufficient maintenance and care can lead to unforeseen accidents and injuries.

## Disposal

If your device should become useless somewhere in the future or you do not need it any longer, do not dispose of the device together with your domestic refuse, but dispose of it in an environmentally friendly manner. Thoroughly empty the oil/lubricant and fuel tanks and dispose of the remainders at a special collecting point or dump.

Please dispose of the device itself at an according collecting/recycling point. By doing so, plastic and metal parts can be separated and recycled. Information concerning the disposal of materials and devices are available from your local administration.

## Guarantee

Warranty period of 12 months applies to commercial use and 24 months applies to private use and commences on the day of purchase of the device.

The guarantee solely covers inadequacies caused by material defect or manufacturing defect. Original payment voucher with the sales date needs to be submitted for any claim in the guarantee period.

The guarantee does not cover any unauthorised use such as appliance overloading, use of violence, damage as a result of any unauthorised interference or caused by foreign items. Failing to follow the operating and assembly instructions and common wear are also not included in the guarantee.

## Service

Do you have any technical questions? Any claim? Do you need any spare parts or operating instructions? We will quickly help you and without needless bureaucracy at our web pages at [www.guede.com](http://www.guede.com) in the Servicing part. Please help us be able to help you. In order to identify your device in case of claim we need the serial No., product No. and year of production. All this data can be found on the type label.

Serial No.:

Art. No:

Year of production:

Tel.: +49 (0) 79 04 / 700-360

Fax: +49 (0) 79 04 / 700-51999

E-Mail: [support@ts.guede.com](mailto:support@ts.guede.com)

## Inspection and maintenance plan

**⚠ Non-compliance with the maintenance plan may result in damage to the motor!**

Regular servicing period		Before any start-up	After 1 month	After 3 months	After 6 months	After 12 months	Nach 24 Monaten
			5 Hours of operation	25 Hours of operation	50 Hours of operation	100 Hours of operation	250 Betriebsstunden
Engine oil (10W-40)	Inspection	✓					
	Change		✓		✓		
Air filter	Inspection	✓					
	Change				✓		
Spark plug	Inspection					✓	
	Clean					✓	
	Change						✓

Carry out the appropriate maintenance in the month specified or after being operated for the number of operating hours specified, depending on which occurs first.

## Defects searching

Failures	Causes	Removal
<b>Engine does not start or starts, but does not run further.</b>	Wrong starting process.	Refer to the instructions in these operating instructions.
	Empty fuel tank/Lack of fuel	Add some fuel
	Wrong fuel, storing without petrol tank being drained	Drain the fuel tank and carburettor. Add fresh petrol.
	Wrong setting of the carburettor.	Have the carburettor settings adjusted by an authorised customer service organisation.
	Sooted spark plug (carbon residues on electrodes), electrodes distance too big.	Clean the spark plug, check the plug thermal value, possibly change the plug
	The spark plug is wet from petrol (oversaturated engine).	Dry the spark plug out and refit it.
	Dirty air filter	Clean or replace the air filter
	Flat battery	Charge the battery
<b>Engine starts, but does not run at full power.</b>	Fuse defective	Change the fuse (10 A)
	Dirty air filter	Clean or replace the air filter
<b>Engine splutters.</b>	Wrong setting of the carburettor.	Have the carburettor settings adjusted by an authorised customer service organisation.
	Dirty air filter	Clean or replace the air filter
<b>The motor does not develop maximum power</b>		
<b>Engine does not run smoothly.</b>	Wrong setting of the carburettor.	Have the carburettor settings adjusted by an authorised customer service organisation.
<b>Excessive exhaust gases (smoke).</b>		
<b>Unsteady running, strong vibrations</b>	blades defective	Replace the blade
	Blade is loose	Check and tighten the blade clamping
<b>Poor mowing/catching performance</b>	Blade is blunt	Have the blade sharpened or replaced
	Collection bag is blocked	Empty the collection bag
	Mowing height adjustment not regulated	Adjust the mowing height
<b>Grass is not collected</b>	Blocked channel	Clean the ejection channel
	Full collection bag	Empty the collection bag
	Too wet grass	Cut in dry weather

## Caractéristiques techniques

Tracteur de pelouse	GAR 840 T Hydrostat
N° de commande	95491
Moteur	Power-Engine
Puissance du moteur	6,5 kW / 8,9 PS
Régime du moteur	2900 min <sup>-1</sup>
Cylindrée	352 cm <sup>3</sup>
Largeur de coupe	840 mm
Réglage de la hauteur de coupe	35-75 mm
Carburant	Essence
Volume du réservoir	5 l
Système de démarrage	Démarrage électrique
Huile de moteur 10W40	0,85
Vitesse avant	0 - 7 km/h
Vitesse arrière	0 - 4,2 km/h
pression des pneus / pression des pneus devant	13" / 2,0 bar
pression des pneus / pression des pneus derrière	18" / 2,0 bar
Rayon de braquage (intérieur/extérieur)	1650 mm / 2100 mm
Tondeuse:	commutable manuellement
Niveaux de coupe	5
Volume du bac de ramassage	210 l
Dimensions L x l x H	1670 x 1090 x 860 mm
Poids net/brut	155 kg / 185 kg
Niveau de pression acoustique LpA <sup>1)</sup>	84,4 dB(A)
Niveau de puissance acoustique mesuré LWA <sup>1)</sup>	98,93 dB (A)
Niveau de puissance acoustique garanti LWA <sup>1)</sup>	100 dB (A)
Mesuré selon <sup>1)</sup> DIN EN ISO 5395-1 (Anhang F); Incertitude K = 2,0 dB (A); Toujours porter une protection acoustique!	
<b>Données relatives aux vibrations</b>	
Valeurs totales des vibrations (somme vectorielle de trois directions) déterminées en fonction de DIN EN ISO 5395-1 (Annexe G)	
Valeur d'émission vibratoire ahW	3.100 m/s <sup>2</sup>
Incertitude K =	1.5 m/s <sup>2</sup>

**Avvertissement:** Le niveau réel des vibrations peut différer de la valeur indiquée dans ces consignes en fonction du type et du mode d'utilisation. Convient également pour l'examen préalable de la charge par vibrations. Définissez des mesures de sécurité supplémentaires pour protéger l'utilisateur contre l'influence des vibrations, comme par exemple : la maintenance de l'outil électrique et des outils rapportés, le maintien au chaud des mains, l'organisation des déroulements de travail.



Lisez attentivement ce mode d'emploi avant la première utilisation de la pompe et assurez-vous de l'avoir bien compris. Familiarisez-vous avec les éléments de commande et l'utilisation correcte de l'appareil. Respectez toutes les consignes de sécurité figurant dans le mode d'emploi. Comportez-vous de façon responsable vis-à-vis des autres personnes.

Si vous avez des doutes en ce qui concerne le branchement et l'utilisation de l'appareil, contactez le service clients.

## Utilisation conforme aux prescriptions

La tondeuse à gazon est conçue pour tondre les pelouses et gazons avec une pente maximale de 10° dans les jardins privés et de loisirs. Comme déjà indiqué, cette machine n'est conçue que pour être utilisée conformément aux prescriptions. Le fabricant décline toute responsabilité en cas de non-respect des règles en vigueur et des dispositions indiquées dans ce mode d'emploi.

- ⚠ Utilisez l'appareil uniquement à l'extérieur, jamais dans des pièces fermées ou mal ventilées.
- ⚠ L'appareil n'est pas approuvé pour la circulation routière!

## Risques résiduels

Les lames rotatives peuvent provoquer des blessures graves par coupure ou amputer des parties du corps.

Ne mettez jamais les mains sous le corps du boîtier lorsque l'appareil est en marche. Portez des chaussures de sécurité. Ne retirez jamais le sac de ramassage lorsque l'appareil est en marche.

Les pierres ou terre éjectées peuvent provoquer des blessures. Avant de commencer à tondre, contrôlez si aucun objet étranger ne se trouve sur la surface à tondre. Assurez-vous que le sac collecteur est correctement accroché. Portez des lunettes de protection lors du travail.

Un éclairage/conditions de lumière insuffisantes représentent un grand risque. Lors du travail avec l'appareil, veillez toujours à un éclairage suffisant ou à des conditions de lumière suffisantes.

## Opérateur

L'opérateur doit lire attentivement la notice avant d'utiliser l'appareil.

Cet appareil n'est pas destiné à être utilisé par des personnes (y compris des enfants) présentant des capacités restreintes au niveau physique, sensoriel ou mental, ou qui manquent d'expérience ou de connaissances, à moins que de telles personnes soient surveillées par une autre personne compétente en matière de sécurité ou aient reçu de cette dernière les instructions adéquates concernant l'utilisation de l'appareil.

**Qualification:** Mis à part l'instruction détaillée par un spécialiste, aucune autre qualification spécifique n'est requise.

**Âge minimal:** L'appareil peut être utilisé uniquement par des personnes de plus de 16 ans, exception faite des adolescents manipulant l'appareil dans le cadre de l'enseignement professionnel sous la surveillance du formateur. L'âge minimal de l'utilisateur est déterminé selon les dispositions locales.

**Formation:** L'utilisation de l'appareil nécessite uniquement l'instruction par un spécialiste, éventuellement par la notice. Une formation spéciale n'est pas nécessaire.

N'utilisez pas l'appareil si vous êtes fatigué, malade ou sous l'influence de drogues, d'alcool ou de médicaments. L'utilisateur est responsable des accidents et dangers vis-à-vis de tierces personnes.

## Conduite en cas d'urgence

### ⚠ Danger de blessures !

Ne placez jamais les mains et les pieds à proximité des pièces en rotation. Restez toujours à distance de l'ouverture d'éjection.

### ⚠ Danger de brûlures!

Certaines pièces de l'appareil chauffent fortement pendant le fonctionnement. Ne touchez pas les pièces chaudes, telles que moteur et amortisseur de bruit.

Effectuez les premiers gestes de secours et appelez rapidement les premiers secours. Protégez le blessé d'autres blessures et calmez-le. Pour des raisons de risque d'accident, le lieu de travail doit être équipé d'une armoire à pharmacie selon DIN 13164. Il est nécessaire de compléter immédiatement le matériel pris dans l'armoire à pharmacie.

Si vous appelez les secours, fournissez les renseignements suivants

1. Lieu d'accident
2. Type d'accident
3. Nombre de blessés
4. Type de blessure

## Symboles



Attention! Avertissement! Danger!



Lisez attentivement ce mode d'emploi avant la première utilisation de la pompe et assurez-vous de l'avoir bien compris.



Arrêtez la machine et retirez le connecteur de la bougie d'allumage.



Retirez la clé le cas échéant.



Arrêtez l'appareil.



Portez une protection acoustique.  
Portez des lunettes de protection.



Portez des gants de protection.



Portez des chaussures solides et un pantalon long.



Avertissement - surfaces chaudes !  
Danger de brûlures!



Défense de fumer, feu ouvert interdit.



Risque de basculement ! Utiliser uniquement jusqu'à une pente de 10 %



Respectez une distance de sécurité de la goulotte d'éjection. L'éjection ouverte propulse des résidus.



Les personnes situées aux alentours doivent respecter une distance de sécurité de l'appareil (min. 10 m)  
Tenez-vous éloigné des enfants, des personnes et des animaux lors de l'utilisation de l'appareil.



Gardez une distance suffisante par rapport à la lame de tonte pendant le fonctionnement.



Avertissement – risque de blessures par coupure



Risque d'explosion  
Ravitaillez uniquement lorsque le moteur est éteint.



Risque d'intoxication!  
Utilisez l'appareil uniquement à l'extérieur, jamais dans des pièces fermées ou mal ventilées.



① Vérifiez le niveau d'huile, éventuellement en rajouter.



② Faites le plein d'essence.



Tonte en marche arrière



Tondeuse



Réglage de la hauteur de coupe



Lumière



Serrure d'allumage



starter



Niveau d'intensité acoustique



Les protéger contre l'humidité.



Protéger du froid



Éloignez la machine des enfants.



Au moins 2 personnes sont nécessaires pour l'exécution.



Déposez les appareils défectueux et / ou destinés à l'élimination au centre de ramassage correspondant. Il est interdit de jeter les batteries, l'huile et les substances similaires dans l'environnement.

## Instructions De Sécurité Particulières

### Avertissement

#### Lisez toutes les consignes et instructions de sécurité.

Le non-respect des avertissements et instructions indiqués ci après peut entraîner un choc électrique, un incendie et/ou de graves blessures sur les personnes.

#### Conserver tous les avertissements et toutes les instructions pour pouvoir s'y reporter ultérieurement.

Tenez-vous éloigné des enfants, des personnes et des animaux lors de l'utilisation de l'appareil. La distance de sécurité minimale s'élève à 10 mètres.

Portez un équipement de protection individuelle. Portez une tenue de travail adéquate, telle que chaussures antidérapantes, pantalon long robuste, gants, lunettes de protection et protection auditive ! Portez des gants de protection si nécessaire.

Utilisez l'appareil uniquement à la lumière du jour ou dans un environnement bien éclairé. Un éclairage/conditions de lumière insuffisantes représentent un grand risque.

Contrôlez le terrain sur lequel vous souhaitez utiliser l'appareil et éliminez les objets pouvant être accrochés et éjectés par la tondeuse

N'utilisez pas l'appareil lors du mauvais temps, en particulier en cas de risque d'orage.

**⚠ Le carburant est hautement inflammable.**

Conservez le carburant uniquement dans des récipients adéquats.

Ravitaillez toujours à l'extérieur, jamais à proximité de flammes ou cigarettes allumées.

Ravitaillez avant de mettre l'appareil en marche. Il est interdit de ravitailler ou d'ouvrir le réservoir lorsque le moteur est en marche ou encore chaud.

Veillez à ne pas faire déborder le carburant. Si le carburant déborde, il est interdit de mettre le moteur en marche. Nettoyez l'endroit souillé et évitez tout essai de mise en marche tant que les vapeurs de carburant ne sont pas évacuées.

Une certaine pression peut se former dans le réservoir. Otez le couvercle d'abord lentement pour que la pression puisse diminuer.

Pour réduire au minimum le risque d'incendie, nettoyez régulièrement les nervures du cylindre à l'air comprimé et débarrasser la zone du silencieux des déchets de branches, feuilles ou autres déchets.

Enlevez régulièrement tous les résidus de gazon et de mauvaises herbes pour éviter la surchauffe du tube de l'arbre. Les résidus de gazon/ d'herbe/de mauvaises herbes se coincent sous le bouclier protecteur, ce qui empêche un refroidissement suffisant du tube de l'arbre. Retirez soigneusement les résidus avec un balai ou un outil similaire.

**Remplissez impérativement le moteur d'huile avant de procéder à la mise en service initiale.**

Contrôlez le niveau d'huile avant chaque mise en service. Le cas échéant, rajoutez de l'huile de moteur.

Avant chaque démarrage, contrôler visuellement que les cylindres et les vis ne soient pas épointés, usés ou endommagés. Remplacer les cylindres et les vis usés ou endommagés pour préserver l'équilibre de l'appareil.

**Entretien**

Avant tout travail sur le moteur, arrêtez-le et retirez l'antiparasite de la bougie d'allumage. Attendez que toutes les pièces en rotation s'arrêtent et l'appareil refroidisse.

Gardez la machine, en particulier le réservoir et la zone du moteur, systématiquement propre. Nettoyez régulièrement l'éjection et le logement.

Traitez toutes les pièces mobiles avec une huile écologique.

Contrôlez régulièrement l'usure et le vieillissement du bac de ramassage.

Les réparations et travaux non décrits dans ce mode d'emploi doivent être effectués uniquement par un personnel qualifié agréé.

Utilisez uniquement des accessoires et des pièces de rechange d'origine.

Seul un appareil régulièrement entretenu et réparé peut donner satisfaction. Un entretien insuffisant peut

engendrer des accidents et des blessures.

**Elimination**

Au cas où votre appareil devenait un jour inutilisable ou si vous n'en aviez plus l'usage, ne jetez en aucun cas l'appareil avec les déchets ménagers, mais veillez à un recyclage conforme aux principes écologiques. Videz soigneusement le réservoir à huile et à essence et allez déposer les restes dans un centre de traitement des déchets.

Allez déposer l'appareil dans un centre de recyclage. Les éléments en matière synthétique et en métal seront séparés et réutilisés. Votre commune ou l'administration urbaine vous fourniront tous les renseignements à ce sujet.

**Garantie**

La durée de la garantie est de 12 mois en cas d'utilisation industrielle et de 24 mois pour le consommateur final. La période de garantie commence à courir à compter de la date d'achat de l'appareil.

La garantie concerne exclusivement les imperfections provoquées par le défaut du matériel ou le défaut de fabrication. En cas de réclamation pendant la durée de la garantie, il est nécessaire de joindre l'original du justificatif d'achat avec la date d'achat.

La garantie n'inclut pas une utilisation non-conforme telle que surcharge de l'appareil, utilisation de la force, dommage par intervention étrangère ou objets étrangers. Le non-respect du mode d'emploi et du mode de montage ainsi que l'usure normale ne sont pas non plus inclus dans la garantie.

**Maintenance et entretien**

Vous avez des questions techniques ? Une réclamation ? Vous avez besoin de pièces détachées ou d'un mode d'emploi ? Nous vous aiderons rapidement et sans passer une inutile par l'intermédiaire de nos pages Web [www.guede.com](http://www.guede.com) dans la rubrique Service. Aidez-nous pour que nous puissions vous aider. Pour identifier votre appareil en cas de réclamation, nous avons besoin du numéro de série, du numéro de produit et de l'année de fabrication. Toutes ces informations se trouvent sur la plaque signalétique.

Numéro de série:

Numéro de commande :

Année de fabrication:

Tel.: +49 (0) 79 04 / 700-360

Fax: +49 (0) 79 04 / 700-51999

E-Mail: [support@ts.guede.com](mailto:support@ts.guede.com)



## Plan des révisions et de l'entretien

**⚠ En cas de non-respect du plan de maintenance, le moteur peut se trouver endommagé !**

Période d'entretien régulière		Avant chaque mise en marche	Après 1 mois	Après 3 mois	Après 6 mois	Après 12 mois	Nach 24 Monaten
			5 Heures de fonctionnement	25 Heures de fonctionnement	50 Heures de fonctionnement	100 Heures de fonctionnement	250 Betriebsstunden
Huile de moteur (10W-40)	Contrôle	✓					
	Remplacement		✓		✓		
Filtre à air	Contrôle	✓					
	Remplacement				✓		
Bougie d'allumage	Contrôle					✓	
	Nettoyage					✓	
	Remplacement						✓

Effectuez l'entretien correspondant au cours du mois indiqué ou quand les heures de service spécifiées sont écoulées, en fonction de l'évènement qui survient le premier.

## Recherche des pannes

Panne	Cause	Suppression
<b>Le moteur ne démarre pas, présent mode d'emploi.</b>	Mauvais démarrage	Veillez observer les conseils du ou il démarre, mais s'arrête
	Réservoir vide/Manque de carburant.l	Ravitaillez en carburant
	Mauvais carburant, stockage sans vidage du réservoir d'essence, mauvais type d'essence	Videz le réservoir de carburant et le carburateur. Versez de l'essence fraîche.
	Carburateur mal réglé	Faites régler le carburateur par un service après-vente autorisé
	Bougie d'allumage encrassée (restes de charbon sur les électrodes), distance des électrodes trop importante.	Nettoyez la bougie, contrôlez la valeur thermique de la bougie ou remplacez-la
	La bougie d'allumage est humide à cause de l'essence (moteur noyé).	Séchez la bougie d'allumage et remettez-la.
	Filtre à air encrassé	Nettoyez ou remplacez le filtre à air
	Batterie vide	Charger la batterie
<b>Le moteur démarre mais ne fonctionne pas à pleine puissance</b>	Fusible défectueux	Changer le coupe-circuit (10 A)
	Filtre à air encrassé	Nettoyez ou remplacez le filtre à air
<b>Le moteur a des ratés.</b>	Carburateur mal réglé	Faites régler le carburateur par un service après-vente autorisé
	Filtre à air encrassé	Nettoyez ou remplacez le filtre à air
<b>Le moteur n'atteint pas sa performance max.</b>		
<b>Moteur tourne irrégulièrement.</b>	Carburateur mal réglé	Faites régler le carburateur par un service après-vente autorisé
	<b>Dégagement excessif de fumée</b>	
<b>Marche irrégulière, fortes vibrations</b>	Lame endommagée	Remplacez la lame
	Lame desserrée	Contrôlez la fixation de la lame et serrez-la
<b>Mauvaise puissance de tonte/de saisie</b>	Lame émoussée	Faites affûter ou remplacer la lame
	Sac de ramassage bouché	Videz le bac de ramassage.
	Hauteur de coupe non réglée	Réglez la hauteur de coupe
<b>L'herbe n'est pas ramassée.</b>	Goulotte bouchée.	Nettoyez la goulotte d'éjection.
	Bac de ramassage rempli.	Videz le bac de ramassage.
	Herbe trop mouillée.	Tondez lorsque le temps est sec.

## Dati tecnici

Trattorino da prato	GAR 840 T Hydrostat
N°. Articolo	95491
Motore	Power-Engine
Potenza motore	6,5 kW / 8,9 PS
Numero di giri motore	2900 min <sup>-1</sup>
Volume	352 cm <sup>3</sup>
Larghezza di taglio	840 mm
Regolazione dell'altezza di taglio	35-75 mm
Combustibile	Benzina
Volume del serbatoio	5 l
Sistema di avvio	Avvio elettrico
Olio per motore 10W40	0,85
Velocità avanti	0 - 7 km/h
Velocità Retromarcia	0 - 4,2 km/h
Pressione degli pneumatici/ Pressione degli pneumatici Davanti	13" / 2,0 bar
Pressione degli pneumatici / Pressione degli pneumatici Dietro	18" / 2,0 bar
Raggio di sterzata (Interno/Esterno)	1650 mm / 2100 mm
Falciatrice:	commutabile manualmente
Livelli di taglio	5
Volume del cesto di raccolta	210 l
Dimensioni L x P x H	1670 x 1090 x 860 mm
Peso netto/lordo	155 kg / 185 kg
Livello di rumorosità LpA <sup>1)</sup>	84,4 dB(A)
Livello di potenza sonora misurato LWA <sup>1)</sup>	98,93 dB (A)
Livello di potenza sonora garantito LWA <sup>1)</sup>	100 dB (A)
Misurato conf. <sup>1)</sup> DIN EN ISO 5395-1 (Anhang F); Incertezza della misura K =2,0 dB (A); Utilizzare le protezioni per l'udito!	
<b>Dati della vibrazione</b>	
Valori complessivi di vibrazione (somma vettoriale delle tre direzioni) calcolati in conformità a DIN EN ISO 5395-1 (Allegato G)	
Valore di emissione dell'oscillazione ahW	3.100 m/s <sup>2</sup>
Incertezza della misura K =	1.5 m/s <sup>2</sup>

**Avvertenza:** Il livello reale delle vibrazioni, in dipendenza al tipo e modo dell'uso della lista, può essere diverso dal valore indicato nelle presenti istruzioni. E' adatto anche alla pre-valutazione del carico dalle vibrazioni

Stabilite misure di sicurezza supplementari per la tutela dell'operatore dall'effetto delle vibrazioni, come ad esempio: manutenzione dell'attrezzo elettrico e degli accessori, riscaldamento delle mani, organizzazione dei processi di lavoro.





Usare l'apparecchio solo dopo aver letto con attenzione e capito le istruzioni per l'uso. Prendere in conoscenza gli elementi di comando e l'uso corretto dell'apparecchio. Rispettare tutte le istruzioni di sicurezza riportate nel Manuale. Comportarsi con cura verso le altre persone.

In caso dei dubbi sul collegamento ed uso dell'apparecchio, rivolgersi cortesemente al CAT.

## Utilizzo conforme

Il tagliaerba è concepito per il taglio di prati e aree erbose con una pendenza massima di 10° in giardini privati e giardini ad uso hobbistico. Utilizzare il prodotto solo per l'uso per cui è previsto. All'inadempienza delle istituzioni delle direttive generalmente valide e delle istituzioni nel presente Manuale il costruttore non assume alcuna responsabilità dei danni.

 **Utilizzare l'apparecchio solo all'esterno, mai nei locali chiusi oppure mal ventilati.**

 **Il veicolo non è omologato per il traffico su strada!**

## Rischi residui

Le lame in rotazione possono provocare le gravi ferite con taglio, rispett. amputazione delle parti del corpo.

Mai mettere le mani sotto il corpo dell'apparecchio, se in moto. Indossare le scarpe di protezione. Mai smontare il sacco da raccolta con apparecchio in moto.

Le pietre o la terra lanciati possono provocare gli infortuni. Prima di tagliare, controllare che sulla superficie non si trovano i corpi estranei. Assicurarsi che il sacco di raccolta sia agganciato correttamente. Durante lavoro utilizzare gli occhiali di protezione.

L'illuminazione insufficiente/condizioni di visibilità scarse rappresentano un grande rischio in sicurezza. Durante il lavoro con l'apparecchio assicurare sempre l'illuminazione sufficiente, rispett. buone condizioni di visibilità.

## Requisiti all'operatore

L'operatore è obbligato, prima di usare la macchina, leggere attentamente il Manuale d'Uso.

Il presente apparato non è destinato all'uso da parte di persone (bambini compresi) con abilità fisiche, sensoriali o intellettuali limitate o da parte di persone con mancanza di esperienza o mancanze delle necessarie conoscenze, salvo che vengano sorvegliate da una persona responsabile per la loro sicurezza o che siano state da quest'ultima istruite su come utilizzare l'apparato stesso.

**Qualifica:** Oltre le istruzioni dettagliate del professionista, per uso della macchina non è necessaria alcuna qualifica speciale.

**Età minima:** Possono lavorare con l'apparecchio solo le persone che hanno raggiunto 16 anni. L'eccezione rappresenta lo sfruttamento dei minorenni per lo scopo dell'addestramento professionale per raggiungere la pratica sotto controllo dell'istruttore. Le prescrizioni locali possono determinare l'età minima dell'Utente.

**Istruzioni:** L'uso dell'apparecchio richiede solo le adeguate istruzioni del professionista rispettivamente leggere il Manuale d'Uso. Non sono necessarie le istruzioni speciali.

Non utilizzare l'apparecchio essendo stanchi, malati, sotto l'effetto delle droghe, alcol oppure medicamenti.

L'operatore è responsabile verso i terzi degli incidenti oppure pericoli.

## Comportamento in caso d'emergenza

### **Pericolo di lesioni!**

Mai mettere le mani ed i piedi vicino alle parti rotanti. Mantenere sempre una distanza di sicurezza dall'apertura di espulsione.

### **Pericolo di ustioni!**

Alcune parti della macchina in funzione si riscaldano notevolmente. Non toccare le parti calde; per es. il motore e silenziatore.

Applicare il pronto soccorso relativo all'incidente e rivolgersi più rapidamente al medico qualificato. Proteggere il ferito agli ulteriori incidenti e tranquillizzarlo. Con riferimento alla DIN 13164, il luogo di lavoro deve essere sempre dotato della cassetta di pronto soccorso per eventuali incidenti. Il materiale utilizzato deve essere aggiunto immediatamente.

In caso di richiesta del pronto soccorso comunicare le seguenti informazioni

1. Luogo dell'incidente
2. Tipo dell'incidente
3. Numero dei feriti
4. Tipo della ferita

## Simboli



Attenzione! Avvertenza! Pericolo!



Usare l'apparecchio solo dopo aver letto con attenzione e capito le istruzioni per l'uso.



Fermare l'apparecchio e staccare il connettore della candela d'accensione.



Togliere la chiave.



Spegnere il dispositivo.



Utilizzare le protezioni per l'udito. Indossare occhiali protettivi.



Indossare guanti protettivi.



Indossare calzatura rigida e pantaloni lunghi.



Attenzione alle superfici calde! Pericolo di ustioni!



Divieto del fumare e della fiamma viva



Pericolo di ribaltamento! Usare solo una pendenza massima del 10%



Mantenere sempre la distanza dal foro di scarico. L'espulsione aperta lancia pezzi.



Tenere le persone circostanti in distanza sicura dall'apparecchio (min. 10 m)  
Tenere i bambini, le altre persone e gli animali lontano dal dispositivo durante il suo funzionamento.



Mantenere una distanza sufficiente dalla lama del tosaerba durante il funzionamento.



Pericolo di ferite da taglio



Pericolo d'esplosione  
Rabboccare solo con il motore spento.



Rischio di avvelenamento!  
Utilizzare l'apparecchio solo all'esterno, mai nei locali chiusi oppure mal ventilati.



① Verificare il livello dell'olio. Se necessario, rabboccare.



② Riempire il serbatoio di benzina.



Falciatura inversa



Falciatrice



Regolazione dell'altezza di taglio



Luce



Blocchetto dell'accensione



iniettore



Potenza della rumorosità



Proteggerli dalla umidità.



Proteggere dal freddo



Tenere l'apparecchio lontano dai bambini.



Per l'esecuzione sono necessarie 2 persone.



Gli apparecchi difettosi e/o da smaltire devono essere consegnati ai centri autorizzati. Batterie, olio e sostanze simili non devono essere dispersi nell'ambiente.

## Norme Di Sicurezza

### Avvertenza

**Leggere tutte le istruzioni ed avvertimenti di sicurezza.** In caso di mancato rispetto delle avvertenze di pericolo e delle istruzioni operative si potrà creare il pericolo di scosse elettriche, incendi e/o incidenti gravi.

### **Conservare tutte le avvertenze di pericolo e le istruzioni operative per ogni esigenza futura.**

Tenere i bambini, le altre persone e gli animali lontano dal dispositivo durante il suo funzionamento. La distanza sicura minima è 10 m.

Indossare l'adeguato abbigliamento di protezione. Indossare abiti di lavoro idonei, ossia scarpe solide con soles antiscivolo, pantaloni robuste lunghe, guanti, occhiali di protezione e protezione dell'udito! Utilizzare i guanti di protezione, se necessario.

Utilizzare l'apparecchio solo in luce di giorno oppure in buona illuminazione artificiale. L'illuminazione insufficiente/condizioni di visibilità scarse rappresentano un grande rischio in sicurezza.

Controllare accuratamente il terreno dove viene utilizzato l'apparecchio ed eliminare tutti oggetti che potrebbero essere aggaffati e lanciati.

Non utilizzare l'apparecchio con il tempo cattivo, in particolare se c'è rischio di tempeste.

### Il combustibile estremamente infiammabile.

Il carburante deve essere conservato solo nei contenitori adatti.

La macchina può essere rabboccata solo all'esterno e non in vicinanza alle fiamme vive rispett. le sigarette accese.

Rabboccare prima di avviare la macchina. Non si deve rabboccare né aprire il coperchio del serbatoio con il motore in funzione oppure caldo ancora.

Attendersi a che il combustibile non strabocchi. Allo strabocco del combustibile, il motore non dovrà essere avviato. Pulire la zona contaminata sull'apparecchio ed evitare qualsiasi prova d'accensione finché non spariscono i vapori del combustibile.

All'interno del serbatoio si potrebbe creare pressione, quindi svitare lentamente il coperchio per scaricarla gradualmente.

Per ridurre il pericolo di incendio al minimo pulire le alette del cilindro di frequente con aria compressa e liberare la zona del silenziatore da residui di rami, foglie o altri residui

Rimuovere regolarmente tutti i resti di erba ed erbacce per evitare il surriscaldamento del tubo dell'asse. I resti di erba/erbacce si impigliano sotto lo schermo di protezione, impedendo un raffreddamento sufficiente del tubo dell'asse. Rimuovere con cura i resti utilizzando una scopa o un oggetto simile.

### Riempire tassativamente il motore con olio motore prima della prima messa in servizio.

Controllare il livello dell'olio prima di ogni messa in servizio. Se necessario, rabboccare l'olio motore.

Prima di ogni utilizzo verificare con un controllo visivo che i rulli e le viti non siano spuntati, consumati o danneggiati. Sostituire rulli e viti usurati o danneggiati per garantire il bilanciamento.

## Manutenzione



Per tutti lavori sul motore spegnere il motore e sfilare il cappuccio della candela d'accensione. Attendere finché si fermano tutte le parti mobili e l'apparecchio si raffredda.

Tenere l'apparecchio sempre pulito, in particolare l'area del serbatoio e del motore. Pulire a intervalli regolari l'apertura di espulsione dell'erba e l'alloggiamento.

Tutte le parti mobili trattare con olio ecologico.

Controllare periodicamente il cesto da raccolta, se non usurato e invecchiato.

Tutte le riparazioni e i lavori non descritte nel presente manuale d'uso possono essere eseguite solo da personale qualificato e autorizzato.

Utilizzare solo gli accessori e ricambi originali.

Solo l'apparecchio periodicamente mantenuto e curato può essere un'aiutante soddisfacente. La manutenzione e cura mancanti possono portare agli incidenti e ferite inaspettabili.

## Smaltimento

Una volta divenuto inutilizzabile o non più necessario l'attrezzo non potrà essere gettato in nessun caso nella spazzatura di casa, ma dovrà essere smaltito in modo ecologico.

Svuotare accuratamente i serbatoi di olio e benzina e conferire i residui di tali sostanze alla raccolta differenziata.

I componenti di plastica e metallo saranno separati e destinati al riciclo. Informazioni al riguardo sono disponibili anche presso gli enti pubblici comunali e municipali.

## Garanzia

Il periodo di garanzia è di 12 mesi in caso di uso industriale, di 24 mesi per i consumatori, e inizia a decorrere dalla data dell'acquisto dell'apparecchio.

La garanzia include esclusivamente gli inconvenienti dovuti dal difetto del materiale oppure dal difetto dalla produzione. Per la contestazione in garanzia occorre allegare l'originale del documento d'acquisto riportante la data di vendita.

La garanzia non include l'uso profano, es. sovraccarico dell'apparecchio, manomissione, danni dall'intervento estero oppure dagli oggetti. La garanzia non include anche l'inosservanza del Manuale d'Uso, del montaggio e l'usura normale.

## Assistenza

Avete le domande tecniche? Contestazioni? Avete bisogno dei ricambi oppure del Manuale d'Uso? Sul nostro sito <http://www.guede.com/support>, nel settore Servizio, Vi aiuteremo velocemente ed in via non burocratica. Ci dareste la mano, per favore, per poter aiutar Vi? Per poter identificare il Vostro apparecchio nel caso di contestazione abbiamo bisogno del numero di serie, cod. ord. e l'anno di produzione. Tutte queste indicazioni troverete sulla targhetta della macchina.

N° serie:	
Cod. ord.:	
Anno di produzione:	

Tel.: +49 (0) 79 04 / 700-360  
 Fax: +49 (0) 79 04 / 700-51999  
 E-Mail: support@ts.guede.com

## Programma delle ispezioni e della manutenzione

**⚠ Il mancato rispetto del programma di manutenzione può causare danni al motore!**

Periodi di manutenzione programmata		Prima di ogni messa in funzione	Dopo 1 mese	Dopo 3 mesi	Dopo 6 mesi	Dopo 12 mesi	Nach 24 Monaten
			5 Ore d'esercizio	25 Ore d'esercizio	50 Ore d'esercizio	100 Ore d'esercizio	250 Betriebsstunden
Olio per motore (10W-40)	Controllo	✓					
	Cambio		✓		✓		
Filtro d'aria	Controllo	✓					
	Cambio				✓		
Candela d'accensione	Controllo Pulire					✓	
	Cambio						✓

Eseguire la manutenzione nel mese indicato o dopo il raggiungimento delle ore di esercizio, a seconda di quale evento si verifichi per primo.

## Ricerca dei guasti

Guasto	Causa	Rimozione
<b>Il motore non si avvia, oppure parte, ma poi si ferma</b>	Accensione errata	Osservare le istruzioni riportate nel presente libretto
	Serbatoio vuoto/Combustibile insufficientel	Aggiungere il combustibile
	Combustibile non giusto, stoccaggio senza aver svuotato il serbatoio di benzina, tipo di benzina sbagliato	Svuotare il serbatoio del combustibile e il carburatore. Aggiungere la benzina fresca.
	Miscela del carburatore	Rivolgersi ad un centro di assistenza mal regolata. autorizzato per la regolazione
	Candela d'accensione sporca (residui dei carboncini sugli elettrodi), la distanza degli elettrodi troppo grande.	Pulire la candela, controllare il valore termico della candela, cambiare event. la candela
	Candela d'accensione inumidita dalla benzina (motore strapieno).	Asciugare la candela d'accensione e rimontare.
	Filtro d'aria sporco	Pulire o sostituire il filtro dell'aria
	Batteria scarica	Caricare la batteria
<b>Il motore si avvia, ma non gira a piena potenza</b>	Fusibile guasto	Sostituire il fusibile (10 A)
	Filtro d'aria sporco	Pulire o sostituire il filtro dell'aria
	Miscela del carburatore	Rivolgersi ad un centro di assistenza mal regolata. autorizzato per la regolazione
<b>Il motore gira a scatti</b>	Filtro d'aria sporco	Pulire o sostituire il filtro dell'aria
<b>Il motore non raggiunge la prestazione massima</b>		
<b>Il motore gira in modo discontinuo</b>	Miscela del carburatore	Rivolgersi ad un centro di assistenza mal regolata. autorizzato per la regolazione
<b>Eccessivo sviluppo di fumo</b>		
<b>La marcia del motore irregolare, forti vibrazioni</b>	Lama danneggiata	Cambiare la lama
	Lama lenta	Controllare fissaggio della lama e stringerlo.
<b>Potenza scarsa di taglio/presa</b>	Lama ottusa	Far affilare la lama o sostituire.
	Sacco da raccolta intasato	Svuotare il cesto di raccolta
	Altezza di taglio mal regolata	Regolare l'altezza di taglio
<b>L'erba non viene raccolta</b>	Canale intasato	Pulire il canale di scarico
	Cesto di raccolta pieno	Svuotare il cesto di raccolta
	L'erba troppo bagnata	Tagliare durante il tempo secco



## Datos técnicos

Tractor de césped	GAR 840 T Hydrostat
N.º de artículo	95491
Motor	Power-Engine
Potencia del motor	6,5 kW / 8,9 PS
Número de revoluciones del motor	2900 min <sup>-1</sup>
Cilindrada	352 cm <sup>3</sup>
Anchura de roza	840 mm
Ajuste de la altura de corte	35-75 mm
Combustible	Gasolina
Capacidad del tanque	5 l
Sistema de arranque	Arranque eléctrico
Aceite de motor 10W40	0,85
Velocidad adelante	0 - 7 km/h
Velocidad atrás	0 - 4,2 km/h
Presión de los neumáticos/ Presión de los neumáticos delante	13" / 2,0 bar
Presión de los neumáticos / Presión de los neumáticos detrás	18" / 2,0 bar
Radio de giro (interior/exterior)	1650 mm / 2100 mm
Segadora:	conmutable manualmente
Niveles de corte	5
Volumen de la bolsa colector	210 l
Dimensiones La x An x Al	1670 x 1090 x 860 mm
Peso neto/bruto	155 kg / 185 kg
Nivel de intensidad acústica LpA <sup>1)</sup>	84,4 dB(A)
Nivel de potencia sonora medido LWA <sup>1)</sup>	98,93 dB (A)
Nivel de potencia sonora garantizado LWA <sup>1)</sup>	100 dB (A)
Medido según <sup>1)</sup> DIN EN ISO 5395-1 (Anhang F); Tolerancia K = 2,0 dB (A); Usar protectores auditivos!	
<b>Datos sobre vibraciones</b>	
Valores totales de vibración (suma vectorial de tres direcciones) determinados según DIN EN ISO 5395-1 (Anexo G)	
Valor de emisión de vibraciones ahW	3.100 m/s <sup>2</sup>
Tolerancia K =	1.5 m/s <sup>2</sup>

**Advertencia:** El valor de emisión de vibraciones real puede diferir del valor indicado en función del tipo de aplicación. Es apto también para una evaluación preliminar de la carga de vibración.

Adopte medidas de seguridad adicionales para la protección del operador frente al efecto de las vibraciones, como por ejemplo: mantenimiento de la herramienta eléctrica y de los útiles adaptables, mantener las manos calientes, organización de los procesos de trabajo.



No utilice el dispositivo hasta que haya leído detenidamente y entendido el manual de instrucciones.

Familiarícese con los elementos de manejo y el uso correcto del dispositivo. Respete todas las instrucciones de seguridad de este manual. Compórtese de forma responsable con otras personas.

En caso de duda sobre la conexión y el funcionamiento del dispositivo, póngase en contacto con el servicio de atención al cliente.

## Aplicación de acuerdo a la finalidad

El cortacésped ha sido diseñado para cortar césped y zonas de hierba con una inclinación máxima de 10° en casas particulares y jardines de aficionados. No utilice este producto para ninguna otra aplicación que no sea su uso normal. El fabricante no se hace responsable de los daños que resulten del incumplimiento de las disposiciones de la normativa de aplicación general y de las disposiciones de este manual.

⚠ **Utilice el dispositivo únicamente al aire libre y nunca en espacios cerrados o mal ventilados.**

⚠ **El dispositivo no está homologado para el tráfico rodado.**

## Peligros residuales

Las cuchillas giratorias pueden provocar cortes graves o la amputación de partes del cuerpo.

Nunca introduzca la mano debajo de la carcasa mientras el dispositivo esté en funcionamiento. Use calzado de seguridad. No retire nunca la bolsa colectoras mientras el dispositivo esté en funcionamiento.

Las piedras o la tierra proyectadas pueden causar lesiones. Escanee previamente las superficies a procesar en busca de cuerpos extraños. Asegúrese de que la bolsa colectoras esté bien enganchada. Use gafas protectoras durante el trabajo.

Las malas condiciones de iluminación representan un alto riesgo para la seguridad. Asegúrese de disponer siempre de una iluminación suficiente o unas buenas condiciones de iluminación durante los trabajos con el dispositivo.

## Requisitos del operario

Antes de utilizar el dispositivo, el usuario debe haber leído atentamente y comprendido el manual de instrucciones.

Este aparato no está destinado al uso por personas (incluso niños) con restringidas capacidades físicas, sensoriales o mentales o por la falta de experiencia y/o conocimientos, a no ser que se encuentren bajo el cuidado de una persona responsable por su seguridad o que hayan sido instruidas por éstas con respecto al empleo del aparato.

**Cualificación:** Aparte de haber recibido una instrucción detallada por parte de una persona competente, no es necesaria ninguna cualificación especial para el uso del dispositivo.

**Edad mínima:** El dispositivo solo puede ser utilizado por personas que hayan cumplido los 16 años de edad. Se exceptúan jóvenes si el uso se realiza bajo la supervisión de un instructor y en el curso de una formación profesional para adquirir la destreza. Los reglamentos locales pueden determinar la edad mínima del usuario.

**Capacitación:** El uso del dispositivo solo requiere una instrucción adecuada por parte de un especialista y el manual de instrucciones. No es necesaria una capacitación especial.

No utilice el dispositivo si esta cansado o enfermo, o si se encuentra bajo la influencia de drogas, alcohol o medicamentos.

El operario es responsable de los accidentes de o peligro para terceros.

## Comportamiento en caso de emergencia

### ⚠ ¡Riesgo de lesiones!

No coloque nunca las manos o los pies cerca de las piezas giratorias. Mantenga siempre una distancia segura respecto a la abertura de expulsión.

### ⚠ ¡Peligro de quemaduras!

Algunas partes de la máquina se calientan mucho durante el funcionamiento. No toque las piezas calientes, p. ej., el motor y el silenciador.

Lleve a cabo las medidas de primeros auxilios necesarias para la lesión correspondiente y solicite asistencia médica cualificada lo más rápido posible. Mantenga a la persona afectada protegida de otros posibles daños y tranquilízela. En caso de accidente, se debe disponer siempre de un botiquín de primeros auxilios según DIN 13164 en el lugar de trabajo. Cualquier material retirado del botiquín de primeros auxilios debe ser repuesto inmediatamente.

Si solicita ayuda, proporcione la siguiente información

1. Lugar del accidente
2. Tipo de accidente
3. Número de afectados
4. Tipo de lesiones

## Símbolos



Atención! Advertencia! Peligro!



No utilice el dispositivo hasta que haya leído detenidamente y entendido el manual de instrucciones.



Detenga la máquina y retire el conector de la bujía.



Retire la llave.

	Detenga el dispositivo.
	Usar protectores auditivos. Utilizar gafas de protección
	Utilice guantes protectores.
	Use zapatos resistentes y pantalones largos.
	¡Advertencia de superficies calientes! ¡Peligro de quemaduras!
 	Prohibido fumar y las llamas abiertas.
 	¡Peligro de vuelco! Utilizar solamente en pendientes que no superen el 10 %
 	Mantenga siempre una distancia respecto a la abertura de expulsión. la eyección abierta arroja piezas.
 	Mantenga a las personas cercanas a una distancia segura respecto a la máquina (como mínimo, 10 m)
 	Mantenga a los niños y otras personas y animales alejados mientras usa el dispositivo.
 	Mantenga una distancia suficiente de la cuchilla de corte durante la operación.
 	Advertencia de lesiones por corte
 	Peligro de explosión Solo se debe repostar el motor cuando está apagado.
 	¡Peligro de intoxicación! Utilice el dispositivo únicamente al aire libre y nunca en espacios cerrados o mal ventilados.
	1. Compruebe el nivel de aceite, rellénelo si es necesario.
	2. Rellenar la gasolina.
	Segar marcha atrás
	Segadora

	Ajuste de la altura de corte
	Luz
	Cerradura de ignición
	Estrangulador
 	Nivel de potencia acústica
<b>98</b> dB <b>100</b> dB	
	Protéjalos de la humedad en todo momento.
	Proteger del frío
	Mantenga a los niños alejados de la máquina.
	Se necesitan 2 personas para la ejecución.
	Todos los dispositivos dañados o desechados deben entregarse en centros de recogida adecuados. Baterías, aceite y materiales similares no pueden desecharse en el medioambiente.

## Indicaciones de seguridad

### Advertencia

**Lea todas las indicaciones de seguridad e instrucciones.** En caso de no atenerse a las advertencias de peligro e instrucciones siguientes, ello puede ocasionar una descarga eléctrica, un incendio y/o lesión grave.

### **Guardar todas las advertencias de peligro e instrucciones para futuras consultas.**

Mantenga a los niños y otras personas y animales alejados mientras usa el dispositivo. La distancia mínima de seguridad es de 10 m.

Utilice un equipo de protección personal. ¡Utilice ropa de trabajo adecuada, como calzado resistente con suela antideslizante, pantalones largos robustos, guantes, gafas de protección y protección auditiva! Use guantes protectores si es necesario.

Utilice el dispositivo solamente a la luz del día o en un ambiente bien iluminado. Las malas condiciones de iluminación representan un alto riesgo para la seguridad.

Compruebe detenidamente el área donde se vaya a utilizar la máquina y retire cualquier objeto que pueda quedar atrapado y salir proyectado.

Evite utilizar la máquina en condiciones meteorológicas adversas, especialmente en caso de riesgo de rayos.

**⚠ El combustible es altamente inflamable.**

Almacene el combustible solo en recipientes aprobados.

Recargue la máquina solo al aire libre y no cerca de llamas o cigarrillos encendidos.

Llene el depósito de combustible antes de arrancar el motor. No reabastezca de combustible ni abra el tapón de llenado mientras el motor esté en marcha o caliente.

Asegúrese de que no se derrame combustible. Si el combustible se ha desbordado, no arranque el motor. Retire el dispositivo de la zona sucia y evite cualquier intento de ignición hasta que los vapores del combustible se hayan evaporado.

Es posible que aumente la presión dentro del depósito de gasolina por eso la tapa debe aflojarse poco a poco a fin de reducir la presión.

Para limitar al mínimo el peligro de incendio, limpiar frecuentemente las nervaduras del cilindro con aire a presión y limpiar la zona del silenciador de restos de ramitas, hojas u otros restos.

Retire regularmente todos los restos de césped y maleza para evitar que el tubo del eje se sobrecaliente. Los restos de césped/hierba/maleza quedan atrapados bajo el escudo protector, lo que impide una refrigeración suficiente del tubo del eje. Retire con cuidado los restos con una escoba o similar.

**El motor debe llenarse con aceite de motor antes de la primera puesta en marcha.**

Compruebe el nivel de aceite antes de cada arranque y rellene con aceite de motor si es necesario.

Antes de su uso, lleve a cabo siempre una inspección visual para asegurarse de que los rodillos y los tornillos no estén desafilados, desgastados o dañados. Reemplace los rodillos y los tornillos desgastados o dañados para asegurar el equilibrio.

**Mantenimiento**



Antes de realizar cualquier trabajo en el dispositivo, apague el motor y extraiga el conector de la bujía. Espere hasta que todas las piezas giratorias se hayan detenido y el dispositivo se haya enfriado.

Mantenga la máquina siempre limpia, en especial, el área del tanque y del motor. Limpie periódicamente la abertura eyección del césped y la carcasa.

Trate todas las piezas móviles con un aceite respetuoso con el medioambiente.

Revise periódicamente la bolsa de recolección para comprobar si está desgastada y envejecida.

Los trabajos y reparaciones no descritos en el presente manual deberán ser realizados exclusivamente por especialistas.

Utilice únicamente accesorios y piezas de repuesto originales.

Solo un dispositivo en buen estado y con mantenimiento regular puede ser una herramienta útil. Los defectos de mantenimiento y cuidado pueden provocar accidentes y lesiones imprevisibles.

**Eliminación**

Si un día su dispositivo se vuelve inutilizable o ya no lo necesita, por favor, no lo elimine junto con la basura doméstica, sino de una manera respetuosa con el medioambiente.

Vacíe el depósito de aceite y el depósito de gasolina con cuidado y entregue los residuos a un punto de recogida.

El aparato deberá entregarse en un punto de recogida autorizado. Las piezas de material sintético y de metal podrán así ser separadas allí y reutilizarse en la cadena de producción. Información relativa a la evacuación también puede solicitarse en las administraciones de las comunidades o urbanas correspondientes.

**Garantía**

El tiempo de garantía es de 12 meses para un uso industrial y de 24 meses para consumidores privados. Comenzará en el momento de la compra del dispositivo.

La garantía se extiende solo a defectos causados por fallos de material o de fabricación. En caso de reclamación por un defecto a efectos de la garantía, deberá presentarse la factura original con la fecha de compra.

Queda excluido de la garantía cualquier uso no autorizado, tales como la sobrecarga del dispositivo, el uso de la violencia o daños causados por influencias externas o cuerpos extraños. El incumplimiento del manual de instrucciones y el desgaste normal quedan también excluidos de la garantía.

**Servicio**

¿Tiene alguna pregunta técnica? ¿Una reclamación? ¿Necesita algún repuesto o un manual de instrucciones? En el sitio web de la empresa Güde GmbH & Co. KG ([www.guede.com](http://www.guede.com)), en la sección de Servicio, le ayudaremos de forma rápida y lo menos burocrática posible. Por favor, ayúdenos a ayudarlo. Para poder identificar su dispositivo en caso de reclamación, necesitamos el número de serie, así como el número de artículo y el año de construcción. Encontrará todos estos datos en la placa de características.

Número de serie:

Número de artículo:

Año de construcción:

Tel.: +49 (0) 79 04 / 700-360  
 Fax: +49 (0) 79 04 / 700-51999  
 E-Mail: support@ts.guede.com

## Plan de inspección y mantenimiento

**⚠ ¡El incumplimiento del plan de mantenimiento puede provocar daños en el motor!**

Períodos de mantenimiento regulares		Antes de cada arranque	Después de 1 mes	Después de 3 meses	Después de 6 meses	Después de 12 meses	Nach 24 Monaten
			5 Horas de servicio	25 Horas de servicio	50 Horas de servicio	100 Horas de servicio	250 Betriebsstunden
Aceite de motor (10W-40)	Comprobar	✓					
	Reemplazar		✓		✓		
Filtro de aire	Comprobar	✓					
	Reemplazar				✓		
Bujía	Comprobar Limpieza					✓	
	Reemplazar						✓

Lleve a cabo el mantenimiento correspondiente en el mes indicado o tras finalizar las horas de servicio indicadas, según lo que tenga lugar primero.

## Búsqueda de fallos

Fallo	Causa	Subsanación
<b>El motor no arranca o se para enseguida.</b>	Arranque equivocado	Observe las indicaciones del manual de instrucciones.
	Depósito vacío/Escasez de combustible	Rellenar con combustible
	combustible en mal estado, almacenamiento sin vaciar el depósito de combustible, tipo de combustible incorrecto	Vacíe el depósito de combustible y el carburador. Llenar con gasolina nueva.
	Carburador no correctamente ajustado	Recurra al servicio técnico.
	Bujía de encendido sucia (residuo de carbón en los electrodos), distancia entre electrodos demasiado grande.	Limpie la bujía de encendido, compruebe el valor térmico de la bujía y, si fuera necesario, reemplace la bujía
	La bujía está mojada por la gasolina (motor ahogado).	Seque la bujía e insértela de nuevo.
	Filtro de aire sucio	Limpie o reemplace el filtro de aire
	Batería vacía	Carga la batería
	Fusible defectuoso	Cambiar el fusible (10 A)
<b>El motor arranca pero no funciona con rendimiento óptimo.</b>	Filtro de aire sucio	Limpie o reemplace el filtro de aire
	Carburador no correctamente ajustado	Recurra al servicio técnico.
<b>El motor no funciona correctamente.</b>	Filtro de aire sucio	Limpie o reemplace el filtro de aire
<b>El motor no da el máximo rendimiento.</b>		
<b>El motor funciona a intervalos.</b>	Carburador no correctamente ajustado	Recurra al servicio técnico.
<b>Se produce mucho humo.</b>		
<b>Funcionamiento inestable, fuerte vibración</b>	Cuchilla dañada	Reemplace la cuchilla
	Cuchilla suelta	Compruebe y apriete el portacuchillas
<b>Rendimiento deficiente durante la siega y captura de césped</b>	Cuchillo desafilado	Afile de nuevo la cuchilla o sustitúyala
	Colector obstruido	Vaciar la bolsa colectorora
	Altura de corte no ajustada	Ajustar la altura de corte
<b>El césped no se colecta</b>	Canal obstruido	Limpiar el canal de expulsión
	Bolsa colectorora llena	Vaciar la bolsa colectorora
	Césped demasiado húmedo	Cortar el césped con tiempo seco

## Technische gegevens

Zitmaaier	GAR 840 T Hydrostat
Artikel-Nr.	95491
Motor	Power-Engine
Motorvermogen	6,5 kW / 8,9 PS
Motortoerental	2900 min <sup>-1</sup>
Slagvolume	352 cm <sup>3</sup>
Freesbreedte	840 mm
Snijhoogteverstelling	35-75 mm
Brandstof	Benzine
Tankinhoud	5 l
Startsysteem	Elektrische starter
Motorolie 10W40	0,85
Snelheid voor vooruit rijden	0 - 7 km/h
Snelheid voor achteruit rijden	0 - 4,2 km/h
Bandenspanning/ Bandenspanning vooraan	13" / 2,0 bar
Bandenspanning / Bandenspanning achteraan	18" / 2,0 bar
Keerradius (binnen/buiten)	1650 mm / 2100 mm
Maaiwerk:	handmatig inschakelbaar
Snijniveau	5
Inhoud vangzak	210 l
Afmetingen l x b x h	1670 x 1090 x 860 mm
Netto/bruto gewicht	155 kg / 185 kg
Geluidsdrukniveau LpA <sup>1)</sup>	84,4 dB(A)
Gemeten geluidsdrukniveau LWA <sup>1)</sup>	98,93 dB (A)
Gegarandeerd geluidsdrukniveau LWA <sup>1)</sup>	100 dB (A)
Gemeten volgens <sup>1)</sup> DIN EN ISO 5395-1 (Anhang F); Onzekerheid K =2,0 dB (A); Draag oorbeschermers!	
<b>Vibratiegegevens</b>	
Totale trillingswaarden (vectorsom van drie richtingen) bepaald volgens DIN EN ISO 5395-1 (Bijlage G)	
Trillingsemisiewaarde ahW	3.100 m/s <sup>2</sup>
Onzekerheid K =	1.5 m/s <sup>2</sup>

**Waarschuwing:** Het trillingsniveau verandert afhankelijk van het gebruik van het elektrische gereedschap en kan in sommige gevallen boven de in deze gebruiksaanwijzing aangegeven waarde liggen. Hij is ook geschikt voor een voorlopige inschatting van de trillingsbelasting.

Bepaal extra veiligheidsmaatregelen ter bescherming van de bediener tegen de inwerking van trillingen, bijvoorbeeld: onderhoud van elektrische gereedschappen en apparaten, warmhouden van de handen, organisatie van de werkprocessen.



Gebruik het apparaat pas nadat u de gebruiksaanwijzing gelezen en begrepen hebt. Maakt u zich met de bedieningselementen en het juiste gebruik van het apparaat vertrouwd. Let op alle, in de gebruiksaanwijzing aangegeven, veiligheidsinstructies. Gedraagt u zich verantwoord tegenover andere personen.

Indien betreffende de aansluiting en het bedienen van het apparaat twijfels ontstaan, kunt u zich tot de klantendienst wenden.

## Voorgescreven gebruik van het systeem

De grasmaaier is bestemd voor het maaien van gazon en grasvelden met een maximale helling van 10° in particuliere tuinen. Dit apparaat uitsluitend gebruiken voor normaal gebruik, zoals aangegeven. Bij niet naleving van de bepalingen uit de algemeen geldende voorschriften, evenals van de bepalingen uit deze gebruiksaanwijzing, kan de producent voor schaden niet aansprakelijk gesteld worden.

**⚠ Gebruik het apparaat enkel in de open lucht en nooit in gesloten of slecht geventileerde ruimten.**

**⚠ Vóór alle werkzaamheden aan het apparaat de motor uitschakelen en de bougiestekker uitnemen.**

## Resterende gevaren

De bewegende messen kunnen tot zware snijletsels, resp. het afsnijden van lichaamsdelen leiden.

Nooit bij een draaiend apparaat onder de kast grijpen. Veiligheidschoenen dragen. Opvangzak nooit bij draaiend apparaat afnemen.

Uitgeslingerde stenen of aarde kunnen tot letsels leiden. Van de te bewerken vlakten eerst vreemde voorwerpen verwijderen. Let erop dat de opvangzak correct bevestigd is. Tijdens de werkzaamheden een veiligheidsbril dragen.

Gebrekkige verlichting/lichtomstandigheden betekenen een verhoogd veiligheidsrisico. Zorg bij het werken met de machine voor voldoende verlichting, resp. voor goede lichtomstandigheden.

## Eisen aan de bedienende persoon

De bedienende persoon moet, voor het gebruik van het apparaat, de gebruiksaanwijzing goed gelezen hebben.

Dit apparaat mag niet worden bediend door personen (inclusief kinderen) met beperkte fysieke, sensorische of geestige vermogens of met gebrek aan ervaring en/of kennis in de omgang met dit apparaat, tenzij ze door een voor hun veiligheid verantwoordelijke persoon begeleid worden of instructies van deze persoon hebben ontvangen over het gebruik van het apparaat.

**Kwalificatie:** Behalve een uitvoerige instructie door vakkundig verkooppersoneel is er geen speciale kwalificatie voor het gebruik van het apparaat nodig.

**Minimale leeftijd:** Het apparaat mag slechts door personen gebruikt worden van 16 jaar of ouder. Uitzondering hierop is het gebruik door jeugdige personen bij een beroepsopleiding ter verkrijging van vaardigheid en indien dit onder toezicht van een opleider plaats vindt. Plaatselijke bepalingen kunnen de minimale leeftijd voor een gebruiker vastleggen.

**Scholing:** Om het apparaat te kunnen gebruiken is enig passend onderricht, door een vakman, resp. de bedieningsaanwijzing, voldoende. Een speciale scholing is niet noodzakelijk.

Gebruik het apparaat niet, als u moe of ziek bent of onder de invloed van drugs, alcohol of medicijnen staat. De bedienende persoon is verantwoordelijk voor ongevallen of gevaren tegenover derden.

## Handelswijze in noodgeval

### ⚠ Gevaar voor letsel!

Breng nooit handen of voeten in de buurt van roterende onderdelen. Houd altijd afstand van de uitwerpingen.

### ⚠ Gevaar voor verbrandingen!

Enkele machineonderdelen worden tijdens het gebruik zeer warm. Deze onderdelen, bijv. motor en geluidsdemper, niet aanraken.

Tref de noodzakelijke maatregelen om éérste hulp te verlenen, die met het letsel overeenkomt en vraag zo snel mogelijk gekwalificeerde medische hulp aan. Bescherm gewonde personen voor overig letsel en stel ze gerust. Voor het eventueel plaatsvinden van een ongeval zou altijd een verbandtrommel, volgens DIN 13164, op de werkplaats bij de hand moeten zijn. Het uit de verbandtrommel genomen materiaal dient onmiddellijk aangevuld te worden.

Indien u hulp vraagt, geef de volgende gegevens door

1. Plaats van het ongeval
2. Soort van het ongeval
3. Aantal gewonden mensen
4. Soort verwondingen

## Symbolen



Opgelet! Waarschuwing! Gevaar!



Gebruik het apparaat pas nadat u de gebruiksaanwijzing gelezen en begrepen hebt.



Stop de machine en neem de bougiestekker uit.



Neem de sleutel uit het contact.



Stop het apparaat.



	Draag oorbeschermers. Draag een veiligheidsbril.
	Draag beschermende handschoenen.
	Draag stevige schoenen en een lange broek.
	Waarschuwing voor hete oppervlakken! Gevaar voor verbrandingen!
	Roken en open vuur verboden.
	Kantelgevaar! Slechts tot 10% helling gebruiken
	Houd altijd afstand van de uitwerping, de bovenste uitwerping slingert onderdelen uit.
	Houd in de omgeving staande personen op een veilige afstand van de machine (minimaal 10 m)
	Houd kinderen en andere personen en dieren op afstand tijdens het gebruik van het apparaat.
	Tijdens het gebruik voldoende afstand tot het maimes houden.
	Waarschuwing voor snijletsels
	Explosiegevaar Motortank enkel met uitgeschakelde motor vullen.
	Risico van vergiftiging! Gebruik het apparaat enkel in de open lucht en nooit in gesloten of slecht geventileerde ruimten.
	① Het oliepeil controleren, eventueel bijvullen.
	② Benzine tanken.
	Achteruit maaien
	Maaiwerk
	Snijhoogteverstelling

	Licht
	Contactslot
	Choke
	Geluidsvermogensniveau
	Tegen vocht beschermen.
	Tegen koude beschermen
	Houd kinderen van de machine op afstand.
	Voor de uitvoering zijn er 2 personen nodig.
	Beschadigde en/of verwijderde apparaten bij de daarvoor bestemde recyclingplaatsen afleveren Batterijen, olie en dergelijke stoffen mogen niet in het milieu belanden.

## Veiligheidsadviezen

### Waarschuwing

**Lees alle veiligheidsinstructies en aanwijzingen.** Als de waarschuwingen en voorschriften niet worden opgevolgd, kan dit een elektrische schok, brand of ernstig letsel tot gevolg hebben.

### **Bewaar alle waarschuwingen en voorschriften voor toekomstig gebruik.**

Houd kinderen en andere personen en dieren op afstand tijdens het gebruik van het apparaat. De minimale veiligheidsafstand bedraagt 10 m.

Draag persoonlijke beschermende uitrusting. Draag geschikte werkkleding zoals vast schoeisel met antislipzool, een robuuste lange broek, handschoenen, een veiligheidsbril en gehoorbescherming! Draag veiligheids-handschoenen als dit nodig is.

Gebruik het apparaat enkel bij daglicht of in een goed verlichte omgeving. Gebrekkige verlichting/lichtomstandigheden betekenen een verhoogd veiligheidsrisico. Controleer zorgvuldig de plaats waar de machine wordt gebruikt en verwijder alle voorwerpen die gegrepen en weggeslingerd kunnen worden.

Gebruik het apparaat niet bij slecht weer, vooral niet bij onweergevaar.

### Brandstof is licht ontvlambaar:

Bewaar brandstof slechts in daarvoor goedgekeurd jerrycans.

Machine uitsluitend buiten tanken en niet in de buurt van open vuur, resp. brandende sigaretten.

Tank vóór het starten van de machine. Bij draaiende en/of warme motor mag niet getankt of de tankdop geopend worden.

Let op dat er geen brandstof gemorst wordt. Indien brandstof overgelopen is, mag de motor niet gestart worden. Verwijder het apparaat van de vervuilde plaats en vermijd willekeurige ontsteekpogingen tot de brandstofdampen zijn verdampst.

In de tank kan zich druk opbouwen. Maak de deksel langzaam los, zodat de druk kan verminderen.

Om het brandgevaar tot een minimum te beperken, de cilinderribben veelvuldig met perslucht reinigen en het bereik van de geluiddemper vrijmaken van resten takken, bladeren of andere resten.

Verwijder regelmatig alle gras- en onkruidresten om oververhitten van de schachtbuis te voorkomen. Gras-/onkruidresten komen vast te zitten onder de beschermplaat, dit verhindert voldoende koeling van de schachtbuis. Verwijder de resten voorzichtig met een bezem of iets dergelijks.

**De motor moet voor de eerste inbedrijfstelling steeds met motorolie worden gevuld.**

Controleer voor ieder gebruik het oliepeil. Vul indien nodig motorolie bij.

Vóór gebruik door middel van een visuele controle waarborgen dat de walsen en schroeven niet bot, versleten of beschadigd zijn. Versleten of beschadigde walsen en schroeven vervangen om de correcte uitlijning te waarborgen.

**Onderhoud**



Vóór alle werkzaamheden aan het apparaat de motor uitschakelen en de bougiestekker uitnemen. Wacht, tot alle draaiende onderdelen tot stilstand zijn gekomen en het apparaat afgekoeld is.

Houd de machine, met name het gebied rondom de tank en motor, altijd schoon. Grasuiterwerping en behuizing regelmatig reinigen.

Behandel alle beweegbare onderdelen met milieuvriendelijke olie.

Controleer regelmatig de grasopvang op slijtage en veroudering.

Reparaties en werkzaamheden, die niet in deze aanwijzing worden beschreven, enkel door gekwalificeerd personeel laten uitvoeren.

Gebruik alléén origineel toebehoren en originele onderdelen.

Enkel een regelmatig onderhouden en een goed verzorgd apparaat kan een tot tevredenheid werkend hulpmiddel zijn. Onderhouden verzorgingsfouten kunnen

tot onvoorziene ongevallen en letsels leiden.

**Afvoer**

Wanneer uw apparaat op zeker moment niet meer te gebruiken is of wanneer u het niet meer nodig heeft, gooi het apparaat dan nooit weg bij het gewone huis-, tuin- en keukenafval, maar verwijder het overeenkomstig de milieuvorschriften. Leeg de olietank en de benzinetank goed en bied het restant aan bij een afvalverzameldepot.

Bied het apparaat bij een recyclingbedrijf aan. Kunststof onderdelen en metalen onderdelen kunnen hier worden gescheiden en voor hergebruik geschikt worden gemaakt. Informatie hierover kunt u ook krijgen bij uw gemeente.

**Garantie**

De garantietermijn is 12 maanden bij commercieel gebruik en 24 maanden voor eindgebruikers en begint met de datum van aankoop van het apparaat.

De garantie heeft uitsluitend betrekking op onvolkomenheden die op materiaal- of productiefouten betrekking hebben. Bij een claim van een onvolkomenheid, in de zin van garantie, dient de originele aankoopfactuur met de aankoopdatum bijgesloten te worden.

Van garantie uitgesloten zijn verkeerd gebruik, zoals bijv. overbelasting van het apparaat, gebruik van geweld, beschadigingen door vreemde invloeden of door vreemde voorwerpen. De niet-naleving van gebruiks- en montageaanwijzingen en normale slijtage zijn eveneens van garanties uitgesloten.

**Service**

Hebt u technische vragen? Een reclamatie? Hebt u reserveonderdelen of een gebruiksaanwijzing nodig? Op onze website [www.guede.com](http://www.guede.com) in helpen wij u snel en niet-bureaucratisch verder. Help ons om u te helpen, a.u.b. Om uw apparaat in geval van reclamatie te kunnen identificeren hebben wij het serie-nummer evenals artikelnummer en productiejaar nodig. Deze gegevens vindt u op het typeplaatje.

Serienummer:	
Artikelnummer:	
Bouwjaar:	

Tel.: +49 (0) 79 04 / 700-360  
 Fax: +49 (0) 79 04 / 700-51999  
 E-Mail: [support@ts.guede.com](mailto:support@ts.guede.com)

## Inspectie- en onderhoudsschema

⚠ Als het onderhoudsschema niet wordt nageleefd, kan er schade aan de motor ontstaan!

Regelmatige onderhoudsperiode		Vóór iedere inbedrijfneming	Na 1 maand	Na 3 maanden	Na 6 maanden	Na 12 maanden	Nach 24 Monaten
			5 Bedrijfs-uren	25 Bedrijfs-uren	50 Bedrijfs-uren	100 Bedrijfs-uren	250 Betriebs-stunden
Motorolie (10W-40)	Controleren	✓					
	Vervangen		✓		✓		
Luchtfiler	Controleren	✓					
	Vervangen				✓		
Bougie	Controleren Schoonmaken					✓	
	Vervangen						✓

Voer de benodigde onderhoudswerkzaamheden uit in de opgegeven maand of nadat het aantal aangegeven bedrijfsuren is bereikt, afhankelijk van wat er eerder gebeurt.

## Oplossing van storingen

Probleem	Oorzaak	Maatregel
<b>De motor start niet, of hij start, maar loopt niet verder.</b>	Verkeerd startverloop.	Neem de instructies in deze handleiding in acht.
	Tank is leeg/Onvoldoende brandstof	Brandstof bijvullen
	Slechte brandstof, opslag zonder leegmaken van de benzinetank, onjuiste benzinesoort	Brandstoftank en carburateur leegmaken. Verse benzine bijvullen.
	Verkeerd ingestelde carburateurmenging.	Laat de carburateur door de geautoriseerde klantendienst instellen.
	Bougie is vervuild (koolresten op de elektroden), afstand van elektroden is te groot.	Bougie schoonmaken, type van de bougie controleren, eventueel bougie vernieuwen
	De bougie is nat van benzine (verzopen motor).	Bougie afdrogen en opnieuw plaatsen.
	Luchtfilter is vervuild	Bougie schoonmaken of vervangen
	Lege accu	Laad de batterij op
<b>De motor start, maar loopt niet met vol vermogen.</b>	Zekering defect	Zekering vervangen (10 A)
	Luchtfilter is vervuild	Bougie schoonmaken of vervangen
	Verkeerd ingestelde carburateurmenging.	Laat de carburateur door de geautoriseerde klantendienst instellen.
<b>Motor stottert.</b>	Luchtfilter is vervuild	Bougie schoonmaken of vervangen
<b>De motor levert niet het maximale vermogen</b>		
<b>Motor loopt met sprongen.</b>	Verkeerd ingestelde carburateurmenging.	Laat de carburateur door de geautoriseerde klantendienst instellen.
<b>Overmatig veel rook.</b>		
<b>Onrustig draaien, sterk vibreren</b>	messen defect	Mes vervangen
	Mes los	Opname van het mes controleren en vastzetten
<b>Slechte maai-/opvangprestatie</b>	Mes bot	Messen laten naslijpen of vervangen
	Opvangkorf is verstopt	Grasopvangzak leegmaken
	Niet aangepaste maaihoogte.	Instelling van de maaihoogte
<b>Gras wordt niet verzameld</b>	Kanaal verstopt	Uitwerpkanaal schoonmaken
	Grasopvangzak vol	Grasopvangzak leegmaken
	Gras te nat	Bij droog weer maaien

## Technická data

Zahradní traktor	GAR 840 T Hydrostat
Obj. č.	95491
Motor	Power-Engine
Výkon motoru	6,5 kW / 8,9 PS
Otáčky motoru	2900 min <sup>-1</sup>
Obsah	352 cm <sup>3</sup>
Šířka řezu	840 mm
Přestavení výšky sečení	35-75 mm
Palivo	Benzín
Obsah nádrže	5 l
Startovací systém	Elektrický start
Motorový olej 10W40	0,85
Rychlost pro jízdu vpřed	0 - 7 km/h
Rychlost Zpětný chod	0 - 4,2 km/h
Tlak v pneumatikách/ Tlak v pneumatikách vpředu	13" / 2,0 bar
Tlak v pneumatikách / Tlak v pneumatikách vzadu	18" / 2,0 bar
Poloměr otáčení (vnitřní/vnější)	1650 mm / 2100 mm
Žací jednotka:	manuálně přistavitelné
Sekací stupně	5
Objem sběrného koše	210 l
Rozměry d x š x v	1670 x 1090 x 860 mm
Hmotnost netto/brutto	155 kg / 185 kg
Hladina akustického tlaku LpA <sup>1)</sup>	84,4 dB(A)
Naměřená hladina akustického výkonu LWA <sup>1)</sup>	98,93 dB (A)
Zaručená hladina akustického výkonu LWA <sup>1)</sup>	100 dB (A)
Změřeno podle <sup>1)</sup> DIN EN ISO 5395-1 (Anhang F); Kolísavost K =2,0 dB (A); Používejte chrániče sluchu !	
<b>Údaje o vibraci</b>	
Celkové hodnoty vibrací (vektorový součet tří směrů) stanoveny odpovídajícím způsobem DIN EN ISO 5395-1 (Příloha G)	
Hodnota vibračních emisí ahW	3.100 m/s <sup>2</sup>
Kolísavost K =	1.5 m/s <sup>2</sup>

**Varování:** Skutečná hladina vibrací se může v závislosti na typu a způsobu použití lišit od hodnoty uváděné v těchto pokynech. Hodí se i pro předběžné posouzení zatížení vibracemi.

Stanovte doplňková bezpečnostní opatření pro ochranu obsluhy před účinky chvění jako například: technická údržba elektrického nářadí a nástrojů, udržování teploty rukou, organizace pracovních procesů.



Čerpadlo použijte teprve po pozorném přečtení a porozumění návodu k obsluze. Seznamte se s ovládacími prvky a správným použitím přístroje. Dodržujte všechny v návodu uvedené bezpečnostní pokyny. Chovejte se zodpovědně vůči třetím osobám. Pokud máte o zapojení a obsluhu přístroje pochybnosti, obraťte se na zákaznický servis.

## Oblast Využití

Sekačka je určena k sečení trávníků a travnatých ploch s maximálním sklonem sevalu 10° v soukromé zahradě u domu nebo na zahrádce. Toto zařízení lze používat jen pro uvedený účel. Při nedodržení ustanovení z obecně platných předpisů a ustanovení z tohoto návodu nelze výrobce činit odpovědným za škody.

**⚠ Příklad: Přístroj používejte pouze venku, nikdy ne v uzavřených nebo špatně větraných prostorách.**

**⚠ Zařízení není schváleno pro silniční provoz!**

## Zbývající rizika

Rotující nože mohou vést k těžkým úrazům pořezáním, resp. k uříznutí částí těla.

Nikdy nesahejte pod těleso skříně, když přístroj běží. Noste ochranné boty. Nikdy nesundávejte sběrný vak, když přístroj běží.

Vymršťované kameny nebo zemina mohou vést k poraněním. Před sekáním prohledejte, zda nejsou na obráběné ploše cizí tělesa. Ujistěte se, že je odpadní pytel řádně zavěšen. Během práce noste ochranné brýle.

Špatné osvětlení/ světelné poměry představují velké bezpečnostní riziko. Při práci s přístrojem vždy zajistěte dostatečné osvětlení, resp. dobré světelné poměry.

## Požadavky na obsluhu

Obsluha si musí před použitím přístroje pozorně přečíst návod k obsluze.

Tento přístroj není určen k používání osobami (včetně dětí) s omezenými tělesnými, smyslovými nebo duševními schopnostmi nebo osobami s nedostatečnými zkušenostmi a ebo znalostmi, pokud nepracují pod dozorem osoby zodpovědné za bezpečnost nebo pokud touto osobou nebyli poučeni o tom, jak se přístroj má používat.

**Kvalifikace:** Kromě podrobného poučení odborníkem není pro používání přístroje nutná žádná speciální kvalifikace.

**Minimální věk:** Na přístroji smí pracovat jen osoby, jež dosáhly 16 let. Výjimku představuje využití mladistvých, pokud se toto děje během profesního vzdělávání za účelem dosažení dovedností pod dohledem školitele. Místní ustanovení mohou stanovit minimální věk uživatele.

**Školení:** Používání přístroje vyžaduje pouze odpovídající poučení odborníkem resp. návodem k obsluze. Speciální školení není nutné.

Přístroj nepoužívejte, jste-li unavení, nemocní, pod

vlivem drog, alkoholu nebo léků.

Obsluha je odpovědná za nehody či nebezpečí vůči třetím osobám.

## Chování v případě nouze

### ⚠ Nebezpečí zranění!

Ruce a nohy nikdy nedávejte do blízkosti rotujících dílů. Udržujte vždy odstup od vyhazovacího otvoru.

### ⚠ Nebezpečí popálení!

Některé díly stroje se při provozu silně zahřívají. Horkých dílů, např. motor a tlumič hluku, se nedotýkejte.

Zaveďte úrazu odpovídající potřebnou první pomoc a vyzvěte co možná nejdříve kvalifikovanou lékařskou pomoc. Chraňte zraněného před dalšími úrazy a uklidněte jej. Kvůli případné nehodě musí být na pracovišti vždy po ruce lékárníčka první pomoci dle DIN 13164. Materiál, který si z lékárníčky vezmete, je třeba ihned doplnit.

Pokud požadujete pomoc, uveďte tyto údaje

1. Místo nehody
2. Druh nehody
3. Počet zraněných
4. Druh zranění

## Symbols



Pozor! Varování! Nebezpečí!



Čerpadlo použijte teprve po pozorném přečtení a porozumění návodu k obsluze



Stroj zastavte a vytáhněte zástrčku ze svíček zapalování.



Vytáhněte klíček.



Zařízení zastavte.



Používejte chrániče sluchu. Noste ochranné brýle.



Používejte ochranné rukavice.



Noste pevnou obuv a dlouhé kalhoty.



Varování před horkými povrchy! Nebezpečí popálení!

	Zákaz kouření a otevřeného ohně.
	Nebezpečí převržení! Používat jenom při stoupání do max. 10 %
	Udržujte vždy odstup od vyhazovacího otvoru, otevřené vyhazování rozmetává díly.
	Okolostojící osoby držte v bezpečné vzdálenosti od stroje (min. 10 m)
	Děti a ostatní osoby i zvířata držte během používání přístroje v bezpečné vzdálenosti.
	Během provozu udržujte dostatečný odstup od žacího nože.
	Výstraha před řeznými poraněními
	Nebezpečí exploze Motor tankujte jen ve vypnutém stavu.
	Nebezpečí otravy! Přístroj používejte pouze venku, nikdy ne v uzavřených nebo špatně větraných prostorách.
	1. Zkontrolujte hladinu oleje, příp. olej doplňte.
	2. Natankujte benzín.
	Zpětné sekání
	Žací jednotka
	Přestavení výšky sečení
	Světlo
	Zámek zapalování
	sytič
	Hladina akustického výkonu 98 dB 100 dB
	Chraňte před vlhkem.

	Chraňte před chladem
	Stroj držte mimo dosah dětí.
	K provedení je zapotřebí 2 osob.
	Vadné a ebo likvidované přístroje musí být odevzdány do příslušných sběrů. Baterie, olej a podobné látky se nesmějí dostat do okolního prostředí.

## Speciální Bezpečnostní Upozornění

### Varování

**Přečtěte si všechny bezpečnostní pokyny a instrukce.** Zanedbání při dodržování varovných upozornění a pokynů mohou mít za následek úder elektrickým proudem, požár a ebo těžká poranění.

### Všechna varovná upozornění a pokyny do budoucna uschovejte.

Děti a ostatní osoby i zvířata držte během používání přístroje v bezpečné vzdálenosti. Minimální bezpečnostní odstup činí 10 m.

Noste osobní ochranné prostředky. Noste vhodný pracovní oděv, jako pevnou obuv s protiskluzovou podrázkou, robustní dlouhé kalhoty, rukavice, ochranné brýle a ochranu sluchu! Je-li to nutné, noste ochranné rukavice.

Přístroj používejte jen za denního světla nebo v dobře osvětleném prostředí. Špatné osvětlení/ světelné poměry představují velké bezpečnostní riziko.

Pečlivě zkontrolujte terén, na kterém stroj používáte, a odstraňte všechny předměty, které by mohly být zachyceny a odhozeny.

Nepoužívejte přístroj za špatného počasí, především ne při nebezpečí bouřky.

### Palivo je vysoce hořlavé.

Palivo uschovejte jen ve vhodných nádobách.

Stroj se smí tankovat jen venku a ne v blízkosti otevřených plamenů resp. hořících cigaret.

Tankujte před spuštěním stroje. Pokud je motor v chodu nebo ještě horký, nesmí se tankovat ani otvírat víko nádrže.

Dbejte na to, aby palivo nepřeteklo. Pokud palivo přeteče, motor se nesmí spouštět. Odstraňte na přístroji znečištěné místo a zabraňte jakémukoliv pokusu o zapalování, dokud se neodpaří výpary paliva.

V nádrži se může vytvořit tlak. Víčko nádrže proto povolujte zpočátku pomalu, aby se tlak mohl uvolnit.

Aby se riziko požáru omezilo na minimum, čistěte často žebra válců stlačeným vzduchem a z oblasti tlumiče hluku odstraňujte zbytky vítví, listí atd.

Pravidelně odstraňuje všechny zbytky trávy a plevele, abyste zabránili přehřátí trubky násady. Zbytky trávy/plevele se zachytávají pod ochranným štítem, což brání tomu, aby se trubka násady mohla dostatečně ochlazovat. Zbytky opatrně odstraňte koštětem nebo podobným nářadím.

**Před prvním uvedením do provozu se musí motor bezpodmínečně naplnit motorovým olejem.**

Před každým uvedením do provozu zkontrolujte stav oleje. Motorový olej případně doplňte.

Před použitím přístroje se vizuální kontrolou přesvědčte, že válce a šrouby nejsou tupé, opotřebené nebo poškozené. Opotřebené nebo poškozené válce a šrouby vyměňte, aby mohlo být zajištěno vyvážení přístroje.

**Údržba**



Před všemi pracemi na motoru vypněte motor a vytáhněte nástrčku zapalovací svíčky. Počkejte, až se všechny rotující díly zastaví a přístroj vychladne.

Stroj, především pak oblast nádrže a motoru, udržujte vždy čistý. Oblast vyhazování trávy a kryt pravidelně čistěte.

Všechny pohyblivé díly ošetřete ekologickým olejem. Sběrný koš kontrolujte pravidelně z hlediska opotřebené a stárnutí.

Opravy a práce, nepopsané v tomto návodu, smí provést jen kvalifikovaný autorizovaný personál.

Používejte jen originální příslušenství a originální náhradní díly.

Jen pravidelně udržovaný a ošetřovaný přístroj může být uspokojivou pomůckou. Nedostatečná údržba a péče může vést k nepředvídaným nehodám a úrazům.

**Likvidace**

Když váš přístroj jednoho dne doslouží, nebo jej již nebudete potřebovat, v žádném případě přístroj neodhazujte do domovního odpadu, nýbrž jej zlikvidujte ekologicky. Nádrž oleje a nádrž benzínu důkladně vyprázdníte a zbytky tichto látek odevzdejte ve sbírně.

Prosíme, abyste přístroj odevzdali v pověřené sběrně k ekologické likvidaci. Zde je možné separovat plastové a kovové díly a postoupit je k opětovnému zpracování. Informace k tomuto tématu obdržíte na správě Vaší obce nebo města.

**Záruka**

Záruční doba činí 12 měsíců při průmyslovém použití, 24 měsíců pro spotřebitele a začíná dnem nákupu přístroje.

Záruka se vztahuje výhradně na nedostatky způsobené vadou materiálu nebo výrobní vadou. Při reklamaci v záruční době je třeba přiložit originální doklad o koupi s datem prodeje.

Do záruky nespadá neodborné použití jako např. přetížení přístroje, použití násilí, poškození cizím zásahem nebo cizími předměty. Nedodržení návodu k použití a montáži a normální opotřebení rovněž nespadá do záruky.

**Servis**

Máte technické otázky? Reklamaci? Potřebujete náhradní díly nebo návod k obsluze? Na naší domovské stránce [www.guede.com](http://www.guede.com) Vám v oddílu Servis pomůžeme rychle a nebyrokraticky. Prosím pomozte nám pomoci Vám. Aby bylo možné Váš přístroj v případě reklamace identifikovat, potřebujeme sériové číslo, objednáací číslo a rok výroby. Všechny tyto údaje najdete na typovém štítku.

Sériové číslo:

Objednáací číslo:

Rok výroby:

Tel.: +49 (0) 79 04 / 700-360

Fax: +49 (0) 79 04 / 700-51999

E-Mail: support@ts.guede.com



## Plán prohlídek a údržby

**⚠ V případě nedodržení harmonogramu údržby může dojít ke škodám na motoru!**

Pravidelné údržbové období		Před každým uvedením do provozu	Po 1 měsíci	Po 3 měsících	Po 6 měsících	Po 12 měsících	Nach 24 Monaten
			5 Provozní hodiny	25 Provozní hodiny	50 Provozní hodiny	100 Provozní hodiny	250 Betriebsstunden
Motorový olej (10W-40)	Kontrola	✓					
	Výměna		✓		✓		
Vzduchový filtr	Kontrola	✓					
	Výměna				✓		
Zapalovací svíčka	Kontrola Vyčistěte					✓	
	Výměna						✓

Příslušnou opravu proveďte v uvedeném měsíci nebo po uplynutí stanovených provozních hodin – podle toho, k čemu dojde dřív.

## Vyhledávání poruch

Porucha	Příčina	Odstranění
<b>Motor nespustí nebo zastaví, ale zhasíná</b>	Špatný průběh startování	Dodržujte pokyny uvedené v tomto návodu k použití.
	Prázdná nádrž/Nedostatek paliva	Doplňte palivo
	nesprávné palivo, skladování bez vypuštění benzínové nádrže, nesprávný druh benzínu	Palivovou nádrž a karburátor vypusťte. Nalijte čerstvý benzín.
	Špatní nastavení smíšování v karburátoru	Nechte karburátor nastavit autorizovaným servisem
	Znečištěná zapalovací svíčka, (zbytky uhlíků na elektrodách), příliš velká vzdálenost elektrod.	Svíčku vyčistěte, zkontrolujte tepelnou hodnotu svíčky, svíčku příp. Vyměňte
	Zapalovací svíčka je vlhká od benzínu (přesycený motor).	Zapalovací svíčku vysušte a opět nasadte.
	Znečištěný vzduchový filtr	Vyčistěte nebo vyměňte vzduchový filtr
	Prázdná baterie Chybná pojistka	Nabijte baterii Vyměňte pojistku (10 A)
<b>Motor startuje, ale neběží na plný výkon</b>	Znečištěný vzduchový filtr	Vyčistěte nebo vyměňte vzduchový filtr
	Špatní nastavení smíšování v karburátoru	Nechte karburátor nastavit autorizovaným servisem
<b>Motor běží nepravidelně</b>	Znečištěný vzduchový filtr	Vyčistěte nebo vyměňte vzduchový filtr
<b>Motor nedosáhne maximálního výkonu</b>		
<b>Motor běží trhaně vyměňte</b>	Špatní nastavení smíšování v karburátoru	Nechte karburátor nastavit autorizovaným servisem
<b>Motor příliš kouří</b>		
<b>Neklidný chod, silná vibrace</b>	Nůž je poškozený	Vyměňte nůž
	Nůž je volný	Zkontrolujte upínání nože a utáhněte ho
<b>Špatný výkon sekání/ záchytu</b>	Nůž je tupý	Nechte nůž nabrousit nebo vyměnit
	Sběrný koš je ucpaný	Vysypte sběrný koš
	Neupravená výška řezu	Nastavte výšku řezu
<b>Tráva se nesbírá</b>	Ucpaný kanál	Vyčistěte vyhazovací kanál
	Plný sběrný koš	Vysypte sběrný koš
	Příliš mokrá tráva	sečte za suchého počasí

## Technické údaje

Rávnikový traktor	GAR 840 T Hydrostat
Obj. č.	95491
Motor	Power-Engine
Výkon motora	6,5 kW / 8,9 PS
Otáčky motora	2900 min <sup>-1</sup>
Obsah	352 cm <sup>3</sup>
Šírka rezu	840 mm
Prestavenie výšky kosenia	35-75 mm
Palivo	Benzín
Obsah nádrže	5 l
Štartovací systém	Elektroštart
Motorový olej 10W40	0,85
Rýchlosť Prevodové dopredu	0 - 7 km/h
Rýchlosť Spiatočný prevodový stupeň	0 - 4,2 km/h
Tlak v pneumatikách/ Tlak v pneumatikách vpredu	13"/ 2,0 bar
Tlak v pneumatikách / Tlak v pneumatikách vzadu	18" / 2,0 bar
Polomer otáčania (vnútorný/vonkajší)	1650 mm / 2100 mm
Žací mechanizmus:	manuálne zablokovateľný
Úrovne kosenia	5
Objem zberného koša	210 l
Rozmery D x Š x V	1670 x 1090 x 860 mm
Hmotnosť netto/brutto	155 kg / 185 kg
Hladina akustického tlaku LpA <sup>1)</sup>	84,4 dB(A)
Nameraná hladina akustického výkonu LWA <sup>1)</sup>	98,93 dB (A)
Garantovaná hladina akustického výkonu LWA <sup>1)</sup>	100 dB (A)
Merané podľa <sup>1)</sup> DIN EN ISO 5395-1 (Anhang F); Kolísavosť K =2,0 dB (A); Používajte ochranu sluchu!	
<b>Údaje o vibráciach</b>	
Celkové hodnoty vibrácií (vektorový súčet troch smerov) zistené v zmysle DIN EN ISO 5395-1 (Príves G)	
Hodnota vibračných emisií ahW	3.100 m/s <sup>2</sup>
Kolísavosť K =	1.5 m/s <sup>2</sup>

**Varovanie:** Hladina vibrácií sa zmení zodpovedajúc nasadeniu elektrického nástroja a môže v mnohých prípadoch ležať nad hodnotou uvádzanou v týchto pokynoch. Hodí sa aj na predbežné posúdenie kmitavého namáhania.

Stanovte dodatočné bezpečnostné opatrenia pre ochranu obsluhy pred účinkami vibrácií, ako napríklad: údržba elektrického náradia a vložení nástrojov, udržiavanie teploty rúk, organizácia pracovných postupov.



Čerpadlo použite až po pozornom prečítaní a porozumení návodu k obsluhu. Oboznámte sa s ovládacími prvkami a správnym použitím prístroja. Dodržujte všetky bezpečnostné pokyny uvedené v návode. Správajte sa zodpovedne voči tretím osobám.

Ak máte o zapojení a obsluhu prístroja pochybnosti, obráťte sa na zákaznicky servis.

## Použitie podľa predpisov

Kosačka je určená na kosenie trávnik a trávnatých plôch s maximálnym sklonom svahu 10° v súkromných záhradách pri domoch a v hobby záhradách. Tento prístroj sa smie používať len v súlade s uvedenými predpismi. Pri nedodržaní ustanovení všeobecne platných predpisov a ustanovení z tohto návodu nie je možné výrobcu považovať za zodpovedného za škody.

⚠ Prístroj používajte iba vonku, nikdy nie v uzatvorených alebo zle vetraných priestoroch.

⚠ Zariadenie nie je schválené pre cestnú premávku!

## Zvyškové riziká

Rotujúce nože môžu viesť k ťažkým úrazom porezaním, resp. k odrezaniu častí tela.

Nikdy nesiahajte pod teleso skrine, keď prístroj beží. Noste ochranné topánky. Nikdy neskladajte zberný vak, keď prístroj beží.

Vymršťované kamene alebo zemina môžu viesť k poraneniám. Pred kosením prehľadajte, či nie sú na obrábanej ploche cudzie telesá. Uistite sa, že je zachytávacie vrece správne zavesené. Počas práce noste ochranné okuliare.

Zlé osvetlenie/svetelné pomery predstavujú veľké bezpečnostné riziko. Pri práci s prístrojom vždy zaistite dostatočné osvetlenie, resp. dobré svetelné pomery.

## Požiadavky na obsluhu

Obsluha si musí pred použitím prístroja pozorne prečítať návod na obsluhu.

Tento prístroj nie je určený k používaniu osobami (včítane detí) s obmedzenými telesnými, zmyslovými alebo duševnými schopnosťami alebo osobami s nedostatočnými skúsenosťami a/alebo znalosťami, pokiaľ nepracujú pod dozorom osoby zodpovednej za bezpečnosť alebo pokiaľ touto osobou neboli poučení o tom, ako sa prístroj má používať.

**Kvalifikácia:** Okrem podrobného poučenia odborníkom nie je na používanie prístroja nutná žiadna špeciálna kvalifikácia.

**Minimálny vek:** Na prístroji smú pracovať len osoby, ktoré dosiahli 16 rokov. Výnimku predstavuje využitie mladistvých, ak sa toto deje počas profesijného vzdelávania s cieľom dosiahnutia zručností pod dohľadom školiťela. Miestne ustanovenia môžu stanoviť minimálny vek užívateľa.

**Školenie:** Používanie prístroja vyžaduje iba zodpovedajúce poučenie odborníkom, resp. návodom na obsluhu. Špeciálne školenie nie je nutné.

Prístroj nepoužívajte, ak ste unavení, chorí, pod vplyvom drog, alkoholu alebo liekov.

Obsluha je zodpovedná za nehody či nebezpečenstvo voči tretím osobám.

## Správanie v prípade núdze

### ⚠ Nebezpečenstvo zranenia!

Ruky a nohy nikdy nedávajte do blízkosti rotujúcich dielov. Vždy dodržiavajte vzdialenosť od vyprázdňovacieho otvoru.

### ⚠ Nebezpečenstvo popálenia!

Niektoré diely stroja sa pri prevádzke silne zahrievajú. Horúcich dielov, napr. motor a tlmič hluku, sa nedotýkajte.

Poskytnite úrazu zodpovedajúcu potrebnú prvú pomoc a privolajte čo možno najrýchlejšie kvalifikovanú lekársku pomoc. Chráňte zraneného pred ďalšími úrazmi a upokojte ho. Pre prípadnú nehodu musí byť na pracovisku vždy poruke lekárnica prvej pomoci podľa DIN 13164. Materiál, ktorý si z lekárnice vezmete, je potrebné ihneď doplniť.

Ak požadujete pomoc, uveďte tieto údaje

1. Miesto nehody
2. Druh nehody
3. Počet zranených
4. Druh zranenia

## Symbody

	Pozor! Varovanie! Nebezpečenstvo!
	Čerpadlo použite až po pozornom prečítaní a porozumení návodu k obsluhu.
	Zastavte stroj a vytiahnite konektor zapalovacej sviečky.
	Vytiahnite kľúč.
	Prístroj zastavte.
	Používajte ochranu sluchu. Noste ochranné okuliare.
	Noste ochranné rukavice.
	Noste pevnú obuv a dlhé nohavice.



Varovanie pred horúcimi povrchmi!  
Nebezpečenstvo popálenia!



Zákaz fajčenia a otvoreného ohňa.



Nebezpečenstvo prevrátenia!  
Používajte iba do stúpania 10 %



Udržujte vždy odstup od vyhadzovacieho otvoru. Otvorený vyhadzovací vymršťuje diely.



Okolostojace osoby držte v bezpečnej vzdialenosti od stroja (min. 10 m)  
Deti a ostatné osoby aj zvieratá držte počas používania prístroja v bezpečnej vzdialenosti.



Počas prevádzky udržiavajte dostatočnú vzdialenosť od žacích nožov.



Výstraha pred reznými poraneniami



Nebezpečenstvo explózie  
Motor tankujte len vo vypnutom stave.



Nebezpečenstvo otravy!  
Prístroj používajte iba vonku, nikdy nie v uzatvorených alebo zle vetraných priestoroch.



1. Skontrolujte stav oleja, prípadne ho doplňte.



2. Natankujte benzín.



Kosenie pri cúvaní



Žací mechanizmus



Prestavenie výšky kosenia



Svetlo



Zámok zapalovania



sýtič



Hladina akustického výkonu



Chrániť pred vlhkosťou.



Chráňte pred chladom



Stroj držte mimo dosahu detí.



Realizácia si vyžaduje 2 osoby.



Chybné alebo likvidované prístroje musia byť odovzdané do príslušných zberní. Baterije, oleje in podobne snovi ne smejo priti v okolje.

## Špeciálne Bezpečnostné Pokyny

### Varovanie

**Prečítajte si všetky bezpečnostné pokyny a inštrukcie.** Zanedbanie dodržiavania Výstražných upozornení a pokynov uvedených v nasledujúcom texte môže mať za následok zásah elektrickým prúdom, spôsobiť požiar a/alebo ťažké poranenie.

### Tieto Výstražné upozornenia a bezpečnostné pokyny starostlivo uschovajte na budúce použitie.

Deti a ostatné osoby aj zvieratá držte počas používania prístroja v bezpečnej vzdialenosti. Minimálny bezpečnostný odstup predstavuje 10 m.

Používajte osobné ochranné prostriedky. Noste vhodný pracovný odev, ako napr. pevnú obuv s protišmykovou podrážkou, robustné dlhé nohavice, rukavice, ochranné okuliare a ochranu sluchu! Ak je to nutné používajte ochranné rukavice.

Prístroj používajte len za denného svetla alebo v dobre osvetlenom prostredí. Zlé osvetlenie/svetelné pomery predstavujú veľké bezpečnostné riziko.

Starostlivo skontrolujte terén, na ktorom stroj používate, a odstráňte všetky predmety, ktoré by mohli byť zachytené a odhodené.

Nepoužívajte prístroj za zlého počasia, predovšetkým nie pri nebezpečenstve búrky.

### Palivo je vysoko horľavé.

Palivo uschovajte len vo vhodných nádobách.

Stroj sa smie tankovať len vonku a nie v blízkosti otvorených plameňov, resp. horiacich cigariet.

Tankujte pred spustením stroja. Ak je motor v chode alebo ešte horúci, nesmie sa tankovať ani otvárať veko nádrže.

Dbajte na to, aby palivo nepretieklo. Ak palivo pretečie, motor sa nesmie spúšťať. Odstráňte na prístroji znečistené miesto a zabráňte akémukoľvek pokusu o zapalovanie, kým sa neodparia výpary paliva.

V nádrži sa môže vytvoriť tlak. Veko povolujte pomaly, aby stihol poklesnúť tlak.

S cieľom minimalizácie nebezpečenstva požiaru často čistíte rebrá valca stlačeným vzduchom a oblasť tlmíča zvuku zbavujte zvyškov konárov, listia alebo iných zvyškov.

Pravidelne odstraňujte všetky zvyšky trávnik a buriny, aby sa zabránilo prehriatiu hriadeľovej rúry. Zvyšky trávnik/trávy/buriny sa zachytávajú pod ochranným štítom. To zabraňuje dostatočnému chladeniu hriadeľovej rúry. Zvyšky opatrne odstráňte metlou alebo podobným nástrojom.

### **Pred prvým uvedením do prevádzky motor bezpodmienečne naplňte motorovým olejom.**

Pred každým uvedením do prevádzky skontrolujte hladinu oleja. V prípade potreby doplňte motorový olej.

Pred používaním sa v rámci vizuálnej kontroly vždy presvedčte, že valce a skrutky nie sú tupé, opotrebované ani poškodené. Opotrebované alebo poškodené valce a skrutky nahradte, aby ste zabezpečili správne vyváženie.

## **Údržba**



Pred všetkými prácami na motore vypnite motor a vytiahnite nástrčku zapalovacej sviečky. Počkajte, až sa všetky rotujúce diely zastavia a prístroj vychladne.

Stroj, najmä však oblasť nádrže a motora, udržiajte vždy v čistom stave. Vyhadzovač trávy a kryt pravidelne čistite.

Všetky pohyblivé diely ošetrite ekologickým olejom.

Zberný kôš kontrolujte pravidelne z hľadiska opotrebenia a starnutia.

Opravy a práce, nepopísané v tomto návode, smie vykonať len kvalifikovaný autorizovaný personál.

Používať len originálne príslušenstvo a originálne náhradné diely.

Len pravidelne udržiavaný a ošetrovaný prístroj môže byť spoľahlivou pomocou. Nedostatočná údržba a starostlivosť môže viesť k nepredvídaným nehodám a úrazom.

## **Likvidácia**

Ak sa váš prístroj jedného dňa stane nefunkčným alebo ak ho už viac nepotrebuje, nikdy ho nevyhadzujte s bežným domovým odpadom, ale zlikvidujte ho v súlade

s ekologickými požiadavkami.

Dôkladne vyprázdňte olejovú nádrž i nádrž na benzín a zvyšky odovzdajte na zbernom mieste.

Prosíme, aby ste prístroj odovzdali do zberne. Tam je možné separovať plastové a kovové dielce a postúpiť ich na opätovné spracovanie. Informácie k tejto problematike obdržíte na správe Vašej obce alebo mesta.

## **Záruka**

Záručná lehota je 12 mesiacov pri priemyselnom použití, 24 mesiacov pre spotrebiteľa a začína dňom nákupu prístroja.

Záruka sa vzťahuje výhradne na nedostatky spôsobené chybou materiálu alebo výrobnou chybou. Pri reklamácii v záručnej lehote je potrebné priložiť originálny doklad o kúpe s dátumom predaja.

Do záruky nespadá neodborné použitie, ako napr. preťaženie prístroja, použitie násilia, poškodenie cudzím zásahom alebo cudzími predmetmi. Nedodržanie návodu na použitie a montáž a normálne opotrebenie tiež nespadá do záruky.

## **Servisné práce**

Máte technické otázky? Reklamáciu? Potrebujete náhradné diely alebo návod na obsluhu? Na našej domovskej stránke [www.guede.com](http://www.guede.com) vám v oddiele Servis pomôžeme rýchlo a nebyrokraticky. Pomôžte nám, prosím, aby sme mohli pomôcť vám. Aby bolo možné váš prístroj v prípade reklamácie identifikovať, potrebujeme sériové číslo, objednávacie číslo a rok výroby. Všetky tieto údaje nájdete na typovom štítku.

Sériové číslo:

Objednávacie číslo:

Rok výroby:

Tel.: +49 (0) 79 04 / 700-360

Fax: +49 (0) 79 04 / 700-51999

E-Mail: [support@ts.guede.com](mailto:support@ts.guede.com)

## Plán prehliadok a údržby

⚠ Pri nedodržení plánu údržby môže dôjsť k poškodeniam motora!

Pravidelné údržbové obdobie		Pred každým uvedením do prevádzky	Po 1 mesiaci	Po 3 mesiacoch	Po 6 mesiacoch	Po 12 mesiacoch	Nach 24 Monaten
			5 Prevádzkové hodiny	25 Prevádzkové hodiny	50 Prevádzkové hodiny	100 Prevádzkové hodiny	250 Betriebsstunden
Motorový olej (10W-40)	Kontrola	✓					
	Výmena		✓		✓		
Vzduchový filter	Kontrola	✓					
	Výmena				✓		
Zapaľovacia sviečka	Kontrola					✓	
	Výmena						✓

Príslušnú údržbu vykonávajte v danom mesiaci alebo po uplynutí predpísaných prevádzkových hodín – v závislosti od toho, čo nastane skôr.

## Vyhľadávanie porúch

Problém	Príčina	Opatrenie
<b>Motor neštartuje. Poprípade sa naštartuje, no hneď aj zhasne.</b>	Nesprávny postup pri štartovaní	Riadte sa pokynmi uvedenými v tomto návode.
	Prázdna nádrž/Nedostatok paliva	Doplňte palivo
	nesprávne palivo, skladovanie bez vypustenia benzínovej nádrže, nesprávny druh benzínu	Palivovú nádrž a karburátor vypustite. Nalejte čerstvý benzín.
	Nesprávne nastavené zmiešavanie v karburátore.	Karburátor dajte nastaviť v autorizovanej službe zákazníkom.
	Znečistená zapalovacia sviečka, (zvyšky uhlíkov na elektródach), príliš veľká vzdialenosť elektród.	Sviečku vyčistite, skontrolujte tepelnú hodnotu sviečky, sviečku príj. Vymeňte
	Zapalovacia sviečka je vlhká od benzínu (presýtený motor).	Zapalovaciu sviečku vysušte a opäť nasadte.
	Znečistený vzduchový filter	Vyčistite alebo vymeňte vzduchový filter
<b>Motor štartuje, no nebeží na plný výkon.</b>	Prázdna batéria	Nabite batériu
	Chybná poistka	Vymeňte poistku (10 A)
<b>Motor sa zadrháva.</b>	Znečistený vzduchový filter	Vyčistite alebo vymeňte vzduchový filter
	Nesprávne nastavené zmiešavanie v karburátore.	Karburátor dajte nastaviť v autorizovanej službe zákazníkom.
<b>Motor nedosiahne maximálny výkon</b>	Znečistený vzduchový filter	Vyčistite alebo vymeňte vzduchový filter
<b>Motor beží skokovito. Príliš veľa dymu.</b>	Nesprávne nastavené zmiešavanie v karburátore.	Karburátor dajte nastaviť v autorizovanej službe zákazníkom.
<b>Nepokojný chod, silná vibrácia</b>	Nôž je poškodený	Vymeňte nôž
	Nôž je voľný	Skontrolujte upínanie noža a dotiahnite ho
<b>Zlý výkon kosenia/záchyty</b>	Nôž je tupý	Nechajte nôž nabrúsiť alebo vymeniť
	Zberný kôš je upchaný	Vysypte zberný kôš
	Neupravená výška rezu	Nastavte výšku rezu
<b>Tráva sa nezberia</b>	Upchatý kanál	Vyčistite vyhadzovací kanál
	Plný zberný kôš	Vysypte zberný kôš
	Príliš mokrá tráva	košte za suchého počasia



## Dane techniczne

Traktor ogrodowy	GAR 840 T Hydrostat
Nr artykułu	95491
Motor	Power-Engine
Moc silnika	6,5 kW / 8,9 PS
Prędkość obrotowa silnika	2900 min <sup>-1</sup>
Pojemność skokowa	352 cm <sup>3</sup>
Szerokość cięcia	840 mm
Regulacja wysokości koszenia	35-75 mm
Paliwo	Benzyna
Pojemność zbiornika	5 l
System rozruchowy	Rozrusznik elektryczny
Olej silnikowy 10W40	0,85
Prędkość Biegi w przód	0 - 7 km/h
Prędkość Bieg wsteczny	0 - 4,2 km/h
Ciśnienie w oponach/ Ciśnienie w oponach przód	13" / 2,0 bar
Ciśnienie w oponach / Ciśnienie w oponach tył	18" / 2,0 bar
Promień skrętu (Wewnątrz/Na zewnątrz)	1650 mm / 2100 mm
Mechanizm koszący:	Ręczne doprowadzanie
Poziomy koszenia	5
Pojemność worka	210 l
Wymiary dł. x szer. x wys.	1670 x 1090 x 860 mm
Masa netto/brutto	155 kg / 185 kg
Poziom ciśnienia akustycznego LpA <sup>1)</sup>	84,4 dB(A)
Zmierzony poziom mocy akustycznej LWA <sup>1)</sup>	98,93 dB (A)
Gwarantowany poziom mocy akustycznej LWA <sup>1)</sup>	100 dB (A)
Zmierzone zgodnie z <sup>1)</sup> DIN EN ISO 5395-1 (Anhang F); Niepewność K =2,0 dB (A); Należy używać ochroniaczy uszu!	
<b>Dane dotyczące wibracji</b>	
Całkowite wartości drgań (suma wektorów trzech kierunków) odpowiednio wyznaczone DIN EN ISO 5395-1 (Załącznik G)	
Wartość emisji drgań ahW	3.100 m/s <sup>2</sup>
Niepewność K =	1.5 m/s <sup>2</sup>

**Ostrzeżenie:** Rzeczywista wartość emisji drgań może różnić się od podanej wartości w zależności od metody zastosowania. Jest on również przydatny do doraźnej oceny obciążenia drganiami.

Należy wprowadzić dodatkowe środki zapobiegawcze celem ochrony obsługującego przed oddziaływaniem drgań, jak na przykład: konserwacja narzędzi roboczych i elektronarzędzi, nagrzanie rąk, organizacja przebiegu pracy.



Używać urządzenia dopiero po dokładnym zapoznaniu się i zrozumieniu instrukcji obsługi. Należy zaznajomić się z elementami obsługi i prawidłową eksploatacją urządzenia. Należy przestrzegać wszystkich wskazówek dotyczących bezpieczeństwa zawartych w instrukcji. Zachowywać się w sposób odpowiedzialny wobec innych osób.

W razie wątpliwości co do podłączenia i obsługi urządzenia należy skontaktować się z działem obsługi klienta.

## Warunki użytkowania

Kosiarka jest przeznaczona do koszenia trawników i terenów trawiastych o maksymalnym nachyleniu 10° w prywatnych ogrodach domowych i hobbystycznych. Produkt można użytkować wyłącznie zgodnie z jego normalnym przeznaczeniem. Za szkody powstałe w wyniku nieprzestrzegania postanowień wynikających z ogólnie obowiązujących przepisów, a także postanowień wynikających z niniejszej instrukcji, producent nie odpowiada.

**⚠ Używać urządzenia wyłącznie na zewnątrz i nigdy w zamkniętych lub źle wentylowanych pomieszczeniach.**

**⚠ Urządzenie nie jest dopuszczone do ruchu drogowego!**

## Zagrożenia resztkowe

Obracające się noże mogą prowadzić do poważnych ran ciętych lub odcięcia części ciała.

Nigdy nie sięgać pod obudowę podczas pracy urządzenia. Noś obuwie ochronne. Nigdy nie wyjmować worka przechwytyjącego podczas pracy urządzenia.

Wyrzucane kamienie lub ziemia mogą spowodować obrażenia. Powierzchnie do koszenia należy najpierw przeszkukać pod kątem ciał obcych. Należy upewnić się, czy kosz jest prawidłowo zamocowany. Nosić okulary ochronne podczas pracy.

Nieprawidłowe oświetlenie/warunki świetlne stanowią wysokie ryzyko bezpieczeństwa. Podczas pracy z urządzeniem zawsze dbać o odpowiednie oświetlenie wzgl. dobrą widoczność.

## Wymagania stawiane użytkownikowi

Przed obsługą urządzenia użytkownik powinien uważnie przeczytać instrukcję obsługi ze zrozumieniem.

Urządzenie nie jest przeznaczone do użytkowania przez osoby (łącznie z dziećmi) o ograniczonej zdolności psychicznej, czuciowej lub z niedostatecznym doświadczeniem lub wiedzą, chyba że będą one nadzorowane przez osobę dbającą o ich bezpieczeństwo i zostaną przez nią poinstruowane, jak należy obsługiwać urządzenie.

**Kwalifikacje:** Oprócz szczegółowego instruktażu przeprowadzonego przez wykwalifikowaną osobę, do korzystania z urządzenia nie są potrzebne żadne specjalne kwalifikacje.

**Minimalny wiek:** Urządzenie może być używane wyłącznie przez osoby, które ukończyły 16. rok życia. Wyjątek stanowi stosowanie urządzenia pod nadzorem instruktora w procesie nauki w celu uzyskania pełnego przygotowania do zawodu. Minimalny wiek użytkownika mogą regulować przepisy lokalne.

**Szkolenie:** Używanie urządzenia wymaga jedynie odpowiedniego instruktażu przeprowadzonego przez wykwalifikowaną osobę lub zapoznania się z instrukcją obsługi. Nie jest potrzebne specjalne szkolenie.

Nie wolno użytkować urządzenia, gdy jest się zmęczonym lub chorym, lub pod wpływem narkotyków, alkoholu czy też leków.

Użytkownik jest odpowiedzialny za wypadki lub zagrożenia dla osób trzecich.

## Postępowanie w nagłym przypadku

### ⚠ Ryzyko obrażeń!

Nigdy nie trzymać rąk ani stóp w pobliżu obracających się części. Zawsze utrzymywać odległość od otworu wyrzutowego.

### ⚠ Niebezpieczeństwo oparzenia!

Niektóre części maszyny są podczas pracy bardzo gorące. Nie dotykać gorących części, jak np. silnika i tłumika.

W przypadku obrażeń udzielić pierwszej pomocy w niezbędnym zakresie i możliwie jak najszybciej wezwać fachową pomoc lekarską. Zabezpieczyć poszkodowanego przed dalszymi obrażeniami i unieruchomić go. Na wypadek ewentualnego wypadku, zgodnie z normą DIN 13164, w miejscu pracy pod ręką zawsze powinna znajdować się apteczka. Materiał wyjęty z apteczki należy natychmiast uzupełnić.

W przypadku wezwania pomocy należy podać następujące informacje

1. Miejsce, w którym wydarzył się wypadek
2. Rodzaj wypadku
3. Liczba poszkodowanych w wypadku
4. Rodzaj obrażeń

## Symbole



Uwaga! Ostrzeżenie!  
Niebezpieczeństwo!



Używać urządzenia dopiero po dokładnym zapoznaniu się i zrozumieniu instrukcji obsługi.



Zatrzymać maszynę i wyciągnąć wtyk świecy zapłonowej.






Wyciągnąć klucz.



Zatrzymać urządzenie.

	Należy używać ochroniaczy uszu. Należy nosić okulary ochronne.
	Nosić rękawice ochronne.
	Nosić solidne obuwie i długie spodnie.
	Ostrzeżenie przed gorącymi powierzchniami! Niebezpieczeństwo oparzenia!
 	Palenie papierosów i używanie otwartego ognia zabronione.
 	Niebezpieczeństwo przewrócenia! Urządzenie stosować tylko w terenie o nachyleniu do 10%
 	Zawsze utrzymywać odległość od otworu wyrzutowego. Otwarty wyrzut odrzuca części.
 	Mantenga a las personas cercanas a una distancia segura respecto a la máquina (como mínimo, 10 m) Trzymać dzieci, inne osoby i zwierzęta z dala od urządzenia podczas jego użytkowania.
 	Podczas pracy zachować odpowiednią odległość od noża kosiarzki.
 	Ostrzeżenie przed ranami ciętymi
 	Niebezpieczeństwo eksplozji Uzupełniać paliwo tylko przy wyłączonym silniku.
 	Niebezpieczeństwo zatrucia! Używać urządzenia wyłącznie na zewnątrz i nigdy w zamkniętych lub źle wentylowanych pomieszczeniach.
	1. Sprawdzić poziom oleju, w razie konieczności uzupełnić.
	2. Dolać paliwa.
	Koszenie na biegu wstecznym
	Mechanizm koszący
	Regulacja wysokości koszenia

	Światło
	Blokada zapłonu
	Dławik
	98 dB 100 dB Poziom mocy akustycznej
	Chronić przed wilgocią.
	Chronić przed niską temperaturą
	Dzieci nie mogą zbliżyć się do urządzenia.
	Do przeprowadzenia potrzebne są 2 osoby.
	Uszkodzone i/lub przeznaczone do utylizacji urządzenia należy przekazać do specjalnych punktów zbiórki w celu recyklingu. Akumulatory, olej i podobne substancje nie mogą przedostać się do środowiska naturalnego.

## Instrukcje Dotyczące Bezpieczeństwa

### Ostrzeżenie

**Prosimy o dokładne zapoznanie się z instrukcją obsługi i zawartymi w niej wskazówkami.** Błędy w przestrzeganiu poniższych wskazówek mogą spowodować porażenie prądem, pożar i/lub ciężkie obrażenia ciała.

**Należy starannie przechowywać wszystkie przepisy i wskazówki bezpieczeństwa dla dalszego zastosowania.**

Trzymać dzieci, inne osoby i zwierzęta z dala od urządzenia podczas jego użytkowania. 0

Należy nosić osobiste wyposażenie ochronne. Stosować właściwe środki ochrony osobistej takie jak: obuwie z podeszwami antypoślizgowymi, solidne długie spodnie, rękawice, okulary ochronne oraz ochronniki słuchu! W razie potrzeby nosić rękawice ochronne.

Urządzenie należy używać wyłącznie w świetle dziennym lub w dobrze oświetlonym otoczeniu. Niewystarczające oświetlenie/warunki świetlne stanowią duże zagrożenie dla bezpieczeństwa.

Należy starannie sprawdzić teren, na którym będzie używana maszyna i usunąć wszystkie przedmioty, które mogą zostać przechwycone i wyrzucone.

Unikać użytkowania maszyny w złych warunkach atmosferycznych, szczególnie w przypadku ryzyka wystąpienia wyładowań atmosferycznych.

**⚠ Paliwo jest łatwopalne.**

Przechowywać paliwo tylko w dopuszczonych do tego celu zbiornikach.

Uzupełniać paliwo w maszynie tylko na wolnym powietrzu, z dala od otwartego ognia bądź zapalonych papierosów.

Uzupełnić paliwo przed uruchomieniem maszyny. Gdy maszyna pracuje lub gdy jest jeszcze gorąca, nie uzupełniać paliwa ani nie otwierać wieka zbiornika na paliwo.

Uważać, aby nie rozlewać paliwa. W razie przepełnienia zbiornika na paliwo, nie wolno uruchamiać silnika. Usunąć urządzenie z zabudzonego miejsca i unikać jakiegokolwiek próby zapłonu, aż do ulotnienia się oparów paliwa.

W zbiorniku może rosnąć ciśnienie. Powoli odkręcać pokrywę, aby zredukować ciśnienie.

Aby ograniczyć do minimum ryzyko pożaru, należy często czyścić żebra cylindra sprężonym powietrzem i usuwać z obszaru tłumika resztki gałęzi, liście lub inne resztki.

Regularnie usuwać resztki trawy i chwastów, aby zapobiec przegrzaniu przewodu rurowego. Resztki trawnika/trawy/chwastów są wciągane pod osłonę ochronną, co uniemożliwia odpowiednie chłodzenie przewodu rurowego. Ostrożnie usunąć resztki miotłką lub podobnym narzędziem.

**Przed pierwszym uruchomieniem należy koniecznie napełnić silnik olejem silnikowym.**

Przed każdym uruchomieniem sprawdzić stan oleju. W razie potrzeby uzupełnić olej silnikowy.

Przed użyciem należy zawsze się upewnić za pomocą kontroli wzrokowej, że wałki i śruby nie są tępe, zużyte lub uszkodzone. Wymienić zużyte lub uszkodzone wałki i śruby, aby zapewnić ich wyważenie.

**Konserwacja**

Przed przeprowadzeniem jakichkolwiek prac przy urządzeniu należy wyłączyć silnik i wyjąć końcówkę przewodu świec zapłonowych. Odczekać, aż wszystkie obracające się części zatrzymają się i urządzenie ostygnie.

Zawsze utrzymywać maszynę w czystości, zwłaszcza obszar zbiornika i silnika. Regularnie czyścić strefę wyrzutu trawy i obudowę.

Wszystkie ruchome części smarować olejem przyjaznym dla środowiska.

Regularnie sprawdzać worek przechwytyjący pod kątem zużycia i zesterzenia.

Naprawy i prace, których nie opisano w niniejszej instrukcji obsługi, mogą być przeprowadzane wyłącznie przez wykwalifikowany personel.

Używać tylko oryginalnych akcesoriów i oryginalnych części zamiennych.

Tylko regularnie konserwowane i dobrze utrzymane

urządzenie może stanowić przydatne narzędzie. Nieprawidłowa konserwacja i pielęgnacja mogą prowadzić do nieprzewidywalnych wypadków i obrażeń.

**Utylizacja**

Jeśli pewnego dnia urządzenie stanie się bezużyteczne lub nie będzie już potrzebne, nie wyrzucać go wraz z odpadami komunalnymi, lecz utylizować w sposób przyjazny dla środowiska. Ostrożnie opróżnić zbiornik oleju i benzyny i przekazać resztki do punktu zbiórki.

Urządzenie prosimy oddać w odpowiedniej placówce utylizacyjnej. Części z tworzywa sztucznego i metalu można tutaj oddzielić i doprowadzić do obiegu recyklingu. Informacji na ten temat udziela także administracja Pańskiej gminy lub miasta.

**Gwarancja**

Okres gwarancji wynosi 12 miesięcy w przypadku stosowania w ramach działalności gospodarczej, 24 miesiące dla użytkowników indywidualnych i rozpoczyna się on w momencie zakupu urządzenia.

Gwarancja dotyczy wyłącznie wad materiałowych i błędów zaistniałych w procesie produkcji. W przypadku wytoczenia powództwa z powodu wady towaru należy zgodnie z warunkami gwarancji przedstawić dowód zakupu z datą sprzedaży.

Gwarancja nie obejmuje niewłaściwego zastosowania lub zdarzeń losowych, np.: przeciążenia urządzenia, zastosowania z użyciem siły zewnętrznej, uszkodzeń na skutek działania czynników zewnętrznych lub przez ciała obce. Z gwarancji wyłączone jest również stwierdzony brak przestrzegania instrukcji obsługi i zwykłe zużycie części.

**Serwis**

Czy mają Państwo pytania natury technicznej? Może chodzi o reklamację? Czy potrzebują Państwo części zamiennych lub instrukcji obsługi? Na głównej stronie firmy Güde GmbH & Co. KG ([www.guede.com](http://www.guede.com)) w dziale Serwis udzielimy Państwu pomocy szybko i bez zbędnej biurokracji. Prosimy o wsparcie, byśmy mogli udzielić pomocy Państwu. Aby w przypadku reklamacji można było dokładnie zidentyfikować Państwa urządzenie, prosimy o podanie numeru seryjnego oraz numeru artykułu i roku budowy. Wszystkie te dane znajdują się na tabliczce identyfikacyjnej.

Numer seryjny:

Numer artykułu:

Rok produkcji:

Tel.: +49 (0) 79 04 / 700-360

Fax: +49 (0) 79 04 / 700-51999

E-Mail: [support@ts.guede.com](mailto:support@ts.guede.com)

## Plan inspekcji i konserwacji

**⚠ Nieprzestrzeganie harmonogramu konserwacji może prowadzić do uszkodzenia silnika!**

Regularne okresy konserwacji		Przed każdym uruchomieniem	Po 1 miesiącu	Po 3 miesiącach	Po 6 miesiącach	Po 12 miesiącach	Nach 24 Monaten
			5 Godziny pracy	25 Godziny pracy	50 Godziny pracy	100 Godziny pracy	250 Betriebsstunden
Olej silnikowy (10W-40)	Skontrolować	✓					
	Wymenić		✓		✓		
Filtr powietrza	Skontrolować	✓					
	Wymenić				✓		
Świeca zapłonowa	Skontrolować					✓	
	Wyczyścić						
	Wymenić						✓

Przeprowadzać odpowiednią konserwację w określonym miesiącu lub po upływie określonych godzin pracy – w zależności od tego, co nastąpi wcześniej.

## Wykrywanie i usuwanie usterek

Usterka	Przyczyna	Usunięcie usterek
<b>Silnik nie uruchamia się lub uruchamia, ale nie kontynuuje pracy.</b>	Nieprawidłowy proces rozruchu	Postępować zgodnie z instrukcjami w niniejszej instrukcji.
	Zbiornik pusty/Brak paliwa	Uzupełnić paliwo
	złe paliwo, przechowywanie bez opróżniania zbiornika paliwa, zły rodzaj paliwa	Opróżnić zbiornik paliwa i gaźnik. Uzupełnić świeżą benzyną.
	Nieprawidłowo wyregulowana mieszanka w gaźniku.	Zlecić regulację gaźnika w autoryzowanym centrum serwisowym.
	Zabrudzona świeca zapłonowa (resztki węgla na elektrodach), zbyt duży odstęp między elektrodami.	Oczyścić świecę, sprawdzić wartość cieplną świecy, w razie potrzeby wymienić świecę zapłonową
	Świeca zapłonowa jest mokra od benzyny (zalany silnik).	Wysuszyć świecę zapłonową i ponownie założyć.
	Zabrudzony filtr powietrza	Wyczyścić lub wymienić filtr powietrza
	Rozładowany akumulator	Naładować baterię
Uszkodzony bezpiecznik	Wymienić bezpiecznik (10 A)	
<b>Silnik uruchamia się, ale nie pracuje z pełną mocą.</b>	Zabrudzony filtr powietrza	Wyczyścić lub wymienić filtr powietrza
	Nieprawidłowo wyregulowana mieszanka w gaźniku.	Zlecić regulację gaźnika w autoryzowanym centrum serwisowym.
<b>Silnik zaczyna się.</b>	Zabrudzony filtr powietrza	Wyczyścić lub wymienić filtr powietrza
<b>Silnik nie pracuje z maksymalną mocą</b>		
<b>Silnik pracuje nierówno.</b>	Nieprawidłowo wyregulowana mieszanka w gaźniku.	Zlecić regulację gaźnika w autoryzowanym centrum serwisowym.
<b>Nadmierna ilość dymu.</b>		
<b>Niespokojna praca, silna wibracja</b>	Uszkodzony nóż	Wymienić nóż
	Luźny nóż	Skontrolować i dokręcić uchwyt noża
<b>Słaba wydajność koszenia/zbierania</b>	Tępy nóż	Zlecić ostrzenie noża lub wymienić nóż
	Zapchany kosz	Opróżnić kosz na trawę
	Niewyregulowana wysokość koszenia	Ustawić wysokość koszenia
<b>Urządzenie nie zbiera trawy</b>	Zapchany kanał	Oczyścić kanał wyrzutu
	Kosz na trawę wypełniony	Opróżnić kosz na trawę
	Trawa zbyt mokra	kosić w suchych warunkach pogodowych

## Műszaki adatok

Fűnyíró traktor	GAR 840 T Hydrostat
Megrend.szám	95491
Motor	Power-Engine
Motorteljesítmény	6,5 kW / 8,9 PS
Motor fordulatszám	2900 min <sup>-1</sup>
Tartalom	352 cm <sup>3</sup>
Vágás szélesség	840 mm
Vágási magasság állítása	35-75 mm
Üzemanyag	Benzin
Tartály köbtartalma	5 l
Indító rendszer	Elektromos indítás
Motorolaj 10W40	0,85
Sebesség Előremeneti	0 - 7 km/h
Sebesség Hátrameneti	0 - 4,2 km/h
Gumiabroncsnyomás/ Gumiabroncsnyomás elöl	13" / 2,0 bar
Gumiabroncsnyomás / Gumiabroncsnyomás hátul	18" / 2,0 bar
Fordulási sugár (belső/külső)	1650 mm / 2100 mm
Kaszálókészülék:	manuálisan kézbesíthető
Vágási fokozatok	5
A fűgyűjtő kosár űrtartalma	210 l
Méret (ho x szé x ma)	1670 x 1090 x 860 mm
Tömeg nettó/bruttó	155 kg / 185 kg
Hangnyomás szint LpA <sup>1)</sup>	84,4 dB(A)
Mért hangteljesítményszint LWA <sup>1)</sup>	98,93 dB (A)
Szavatolt hangteljesítményszint LWA <sup>1)</sup>	100 dB (A)
mérve... szerint <sup>1)</sup> DIN EN ISO 5395-1 (Anhang F); K bizonytalanság 2,0 dB (A); Hallásvédő eszköz használata ajánlott!	
<b>Rezgésátalóm adatok</b>	
Összesített rezgésértékek (három irány vektoriális összege) megfelelően meghatározva DIN EN ISO 5395-1 (Függelék G)	
rezgésemisszió érték ahW	3.100 m/s <sup>2</sup>
K bizonytalanság	1.5 m/s <sup>2</sup>

**Vigyázat:** A rezgésszint az elektromos szerszám használatának megfelelően változni fog, és némely esetben meghaladhatja az útmutatókban megadott értéket. Az érték alkalmas a vibrációs terhelés felbecsülésére is.

Határozzon meg további biztonsági intézkedéseket a kezelő védelmére a rezgések hatása ellen, például: az elektromos és a használt szerszámok karbantartásával, a kezek melegen tartásával, a munkafolyamatok megszervezésével.



Csak azután használja a szivattyút, miután figyelmesen elolvasta és megértette a kezelési útmutatót.

Ismerkedjen meg az irányító elemekkel és a berendezés szabályszerű használatával! Tartsa be a biztonsági utasításokat. Viselkedjen figyelmesen harmadik személlyel szemben.

Az esetben, ha a gép bekapcsolásával és kezelésével kapcsolatban kételyei támadnak, forduljon a szervizszolgálathoz.

## Rendeltetészerű használat

A fűnyíró legfeljebb 10°-os lejtésszög mellett házi- és hobbikertekben gyepp- és fűfelületek vágására szolgál. A készüléket kizárólag az alábbiakban leírtaknak megfelelően szabad használni. Ebben az utasításban foglalt általánosan érvényes előírások mellőzése következtében beállt károokért a gyártó nem felelős

**⚠ A gépet kinti környezetben használja. Tilos a használat a zárt, vagy rosszul szellőztethető térésekben**

**⚠ A készülék közötti közlekedésre nem engedélyezett!**

## Fennmaradó veszélyek

A forgó kések súlyos vágási sérülést okozhatnak, vagy akár bizonyos testrészek levágását is okozhatják.

Bekapcsolt állapotban soha ne nyúljon be a gép burkolata alá. Munkacipő viselete ajánlott. Működés közben soha ne vegye le a gyújtózáskot.

A gép által kidobott kövek és föld súlyos sérüléseket okozhatnak. Vágás előtt nézze át, hogy a munkavégzési területen nem találhatók e idegen tárgyak. Ügyeljen rá, hogy a felfogózsák előírászerűen be legyen akasztva a helyére. Munkavégzéshez viseljen munkaszemüveget.

A rossz megvilágítás/látási viszonyok jelentős biztonsági kockázatot jelentenek. A géppel folytatott munkavégzés során biztosítson megfelelő fényforrást ill. látási viszonyokat.

## Követelmények a gép kezelőjére

A gép kezelője használat előtt figyelmesen olvassa el a használati utasítást.

A készüléket nem korlátozott fizikai, érzékszervi vagy szellemi képességekkel rendelkező, ill. tapasztalattal és/vagy ismeretekkel nem rendelkező személyek (beleértve a gyermekeket is) általi használatra tervezték, hacsak nem azok egy a biztonságukért illetékes személy felügyelete alatt állnak, vagy utasításokat kaptak e személytől a készülék kezelésére vonatkozóan.

**Szakképesítés:** A gép használatához, szakemberrel való felvilágosításon kívül nem szükséges speciális szakképesítés.

**Minimális korhatár:** A géppel kizárólag 16 éven felüli személyek dolgozhatnak. Kivételt képez a fiatalok ak foglalkoztatása szakképzés alatt az oktató felügyelete mellett szakképzettség elsajátítása érdekében. A helyi

előírások meghatározhatják a kezelő személy minimális életkorát.

**Képzés:** A gép használatához elegendő szakember felvilágosítása resp. a használati utasítással való megismerkedés. Speciális képzés nem szükséges.

Tilos a gép használata az esetben, ha fáradt, beteg, kábítószerek, alkohol, vagy gyógyszerek hatása alatt áll.

A kezelő személy felelős a balesetekért és a harmadik személy biztonságáért.

## Viselkedés kényszerhelyzetben

### ⚠ Sérülésveszély!

Kezeit és lábait ne tegye a gép forgó alkatrészei közelébe! Mindig tartson kellő távolságot a kidobónyílástól.

### ⚠ Égési sérülések veszélye!

A gép egyes alkatrészei működés közben erősen felmelegednek. A forró alkatrészeket, pl. a motor és a zajtompítót ne érintse meg!

Igyekezzen a balesetnek megfelelően elsősegélyt nyújtani, s minél hamarabb biztosítson be orvosi segítséget. A sebesülteit nyugtassa meg, s védje további balesettől. Az esetleges balesetek miatt a munkahelyen, a DIN 13164 norma követelménye szerint, mindig legyen kéznél, elsősegély nyújtáshoz, kézi patika. Amit, szükség esetén, a kézi patikából kivessz, azonnal pótolja vissza.

Ha segítségre van szüksége, tüntesse fel az alábbi adatokat

1. A baleset színhelye
2. A baleset típusa
3. A sebesültek száma
4. A sebesülések típusa

## Szimbólumok



Figyelem! Vigyázat! Veszély!



Csak azután használja a szivattyút, miután figyelmesen elolvasta és megértette a kezelési útmutatót.



Állítsa le a gépet és húzza le a gyújtógyertya sapkáját.



Vegye ki a kulcsot.



Állítsa le az eszközt.



Viseljen hallásvédő eszközt. Viseljen védőszemüveget.



Viseljen védőkesztyűt.



	Viseljen megfelelő munkacipőt és hosszú szárú nadrágot.
	Vigyázat, forró felület! Égési sérülések veszélye!
	Tilos a dohányzás és nyílt láng használata
	Billenésveszély! Csak legfeljebb 10%-os dőlésszögű lejtőn/emelkedőn használja.
	Tartsa be a fűszóró garattól a megfelelő távolságot! a nyitott kilőkegység kidobja az alkatrészeket.
	Tartsa be a géptől a biztonságos távolságot! (min. 10 m) Az eszköz használata során gyermekeket és más személyeket, valamint állatokat tartson távol.
	Működés közben tartson megfelelő távolságot a fűnyíró pengétől.
	Óvakodjon a vágott sérülésektől!
	Robbanásveszély A motort kizárólag kikapcsolt állapotban szabad tankolni.
	Fennáll a mérgezés! A gépet kinti környezetben használja. Tilos a használata zárt, vagy rosszul szellőztethető térésekben
	① Ellenőrizze az olajszintet, szükség szerint töltsön utána.
	② Töltse meg a benzintartályt.
	Fűnyírás hátrafelé
	Kaszálókészülék
	Vágási magasság állítása
	Fény
	Gyújtáskapcsoló
	szivató

	LWA		LWA	Hangteljesítmény szint
98 dB		100 dB		
				Nedvességtől óvni kell.
				Óvja a hidegtől
				A gyerekeket tartsa a géptől távol!
				A művelethez 2 személy szükséges.
				Hibás és/vagy tönkrement eszközök át kell adni az illetékes hulladékgyűjtő telepre. Bateria, olaj a podobné lát-ky se nesmějí dostat do okolího prostředi.

## Különleges Biztonsági Tudnivalók

### Vigyázat

**Olvassa el az összes biztonsági utasítást és rendelkezést.** A következőkben leírt előírások betartásának elmulasztása áramütésekhez, tűzhoz és/vagy súlyos testi sérülésekhez vezethet.

**Kérjük a későbbi használatra gondosan őrizze meg ezeket az előírásokat.**

Az eszköz használata során gyermekeket és más személyeket, valamint állatokat tartson távol. A minimális biztonsági távolság 10 m.

Viseljen személyi védőfelszerelést. Noste vhodný pracovní oděv, jako pevnou obuv s protiskluzovou podrážkou, robustní dlouhé kalhoty, rukavice, ochranné brýle a ochranu sluchu! Viseljen védőkesztyűt, ha szükséges.

Kizárólag nappali világosságban, vagy megfelelő megvilágítás mellett szabad a géppel dolgozni. A rossz megvilágítás/látási viszonyok jelentős biztonsági kockázatot jelentenek.

A kaszálandó területet munka előtt gondosan vizsgálja át, s távolítson el minden olyan tárgyat, amit a fűnyíró elhajíthatna.

Ne használja a kisképet rossz időben, különösen ne közelgő vihar esetén.

### Az üzemanyag nagy mértékben tűzveszélyes.

A benzint kizárólag e célnak megfelelő edényben szabad tárolni.

Az üzemanyagot kizárólag kinti környezetben szabad a gépbe tölteni. Tilos nyílt láng közelében, pl. égő cigarettánál.

Az üzemanyagot kizárólag a gép startolása előtt töltsen a tartályba. Tilos a motor üzemeltetése közben eltávolítani a benzintartály kupakját, vagy üzemanyagot tölteni a gépbe, ha a motor forró.

Ügyeljen arra, hogy az üzemanyag ne folyjon ki. Az

esetben, ha a benzin kiömlik, ne kapcsolja be a motort. A gépről távolítsa el a kiömlött benzint, s minden begyújtási kísérletet akadályozzon meg addig, ameddig az üzemanyag, a gép felszínéről, el nem párolog.

A tankban nyomás épülhet fel. A tanksapkát először lassan nyissa meg, hogy a nyomás le tudjon épülni.

A tűzveszélyt úgy csökkentheti a lehető legkisebbre, ha a hengerbordákat gyakran kitisztítja sűrített levegővel, és a hangtompító környékéről kiszabadítja az ágak, levelek vagy mások maradvékait.

Rendszeresen távolítsa el minden fű- és gyommaradványt a tengelycső túlmelegedésének megakadályozására. A gyp-/fű-/gyommaradványok beszorulnak a védőpajzs alá, ami megakadályozza a tengelycső megfelelő hűtését. Óvatosan távolítsa el a maradványokat seprével vagy hasonló tárggyal.

### Az első üzembe helyezés előtt a motort feltétlenül fel kell tölteni motorolajjal.

Minden üzembe helyezés előtt ellenőrizze az olajszintet. Szükség esetén töltsön utána motorolajat.

Használat előtt mindig szemrevételezéssel kell ellenőrizni, hogy a hengerek és csavarok nem tompák, elhasználódottak vagy sérültek-e. Az elhasználódott vagy sérült hengerek és csavarokat ki kell cserélni a kiegyensúlyozottság biztosítása érdekében.

## Karbantartás



A motoron végzendő munkák előtt kapcsolja ki a motort és távolítsa el a gyújtógyertya dugaszát. Várjon, míg a gép forgó részei megállnak, s a berendezés teljesen kihűl!

Mindig tartsa tisztán a gépet, különösen az üzemanyag-tartály és a motor környezetét. Rendszeresen tisztítsa meg a fűkilökő egységet és a készülékházat.

A gép mozgó részeit kenje be olyan olajjal, mely nincs káros hatással a környezetre!

Rendszeresen ellenőrizze a fűgyűjtő kosarat kopás és elavulás szempontjából!

Javításokat és azokat a munkákat, melyeket a használati utasítás nem tartalmaz, kizárólag illetékes szakemberek végezhetnek

Szállítás és tárolás

Kizárólag rendszeresen karbantartott és kezelt gép lehet megbízható segédeszköz. Elégtelen karbantartás és kezelés előre nem látható balesetekhez és sérülésekhez vezethet.

## Ártalmatlanítás

Ha készüléke egy nap használhatatlanná válik, vagy már nincs rá szüksége, kérjük, semmi esetre se tegye a készüléket a háztartási hulladékok közé, hanem gondoskodjon környezetbarát ártalmatlanításáról. Alaposan írta le az olajés a benzintartályt, a maradékokat pedig vigye el egy gyűjtőhelyre. Kérjük, a készüléket szintén adja le egy hulladékgyűjtő helyen.

Kérjük, a készüléket adja le egy hulladékgyűjtő helyen. A műanyag- és fémrészek itt különválaszthatók és újrafelhasználás alá vethetők. Erre vonatkozó felvilágosítást a községi vagy városi önkormányzatoknál is kaphat.

## Jótállás

Jótállás időtartama 12 hónap ipari használat esetén, fogyasztó esetén 24 hónap, jótállás a készülék megvétele napján kezdődik.

A jótállás kizárólag az anyagi, vagy gyártási hibákból eredő elégtelenségekre vonatkozik. Reklamáció esetén fel kell mutatni az eredeti, a vásárláskor kapott, s a vásárlás dátumával ellátott iratot.

A jótállás nem vonatkozik a géppel való szaktalan használat következtében bekövetkező hibákra, pl. a gép túlterhelése, erőszakos használata, vagy idegen tárgyakkal való megrongálódása. A használati utasítás mellőzése következményeire, szerelési és szokások, normális elhasználódásra sem vonatkozik a jótállás.

## Szerviz-ellenőrzés

Vannak kérdései? Reklamáció? Szüksége van pótalkatrészekre, vagy használati utasításra? Honlapunkon a [www.guede.com](http://www.guede.com) címen szerviz terén gyorsan, bürokráciát kizárva segítségére leszünk. Kérem, segítsen, hogy segíthessünk. Hogy gépét reklamáció esetén identifikkálhassuk, szükségünk van a gyártási számrá, a szortiment tételszámára és a gyártási évre. Ezek az adatok fel vannak tüntetve a típus címken.

Gyártási szám:

Megrendelési szám

Gyártási év:

Tel.: +49 (0) 79 04 / 700-360

Fax: +49 (0) 79 04 / 700-51999

E-Mail: [support@ts.guede.com](mailto:support@ts.guede.com)

## Gépszemle és karbantartási terv

**⚠ A karbantartási terv be nem tartása a motor károsodásához vezethet!**

Rendszeres karbantartási időközök		Minden üzembe- helyezés előtt	1 havonta	3 Hóna- ponként	6 Hóna- ponként	12 Hóna- ponként	Nach 24 Monaten
			5 Munkaó- rák	25 Munkaó- rák	50 Munkaó- rák	100 Munkaó- rák	250 Betriebs- stunden
Motorolaj (10W-40)	Ellenőrzés	✓					
	Csere		✓		✓		
Levegőszűrő	Ellenőrzés	✓					
	Csere				✓		
Gyújtógyertya kulcs	Ellenőrzés Tisztítsa ki					✓	
	Csere						✓

A megfelelő karbantartást a megadott hónapban vagy az előírt üzemórák eltelte után végezze el – attól függően, amelyik hamarabb következik be.

## Üzemzavarok kikeresése

Üzemzavarok	Okok	Intézkedések
<b>A motor nem indul, illetve beindul, de nem jár tovább.</b>	Hibás indítási folyamat.	Vegye figyelembe jelen leírás utasításait.
	Üres tartály/Elégtelen üzemanyag!	Töltse fel az üzemanyagot!
	Nem megfelelő üzemanyag, raktározás az üzemanyagtartály kiürítése nélkül, nem megfelelő benzin	Ürítse ki az üzemanyagtartályt és a karburátort! Tankoljon a gépbe friss benzint!
	Hibásan beállított porlasztókeverék.	A porlasztót jogosultsággal rendelkező vevőszolgálat által állítsa be.
	Szennyezett gyújtógyertya (az elektródokon szénmaradékok), s az elektródok távolsága túlságosan nagy.	A gyertyát tisztítsa ki, ellenőrizze a gyertya hőértékét, a gyertyát szükség esetén cserélje ki
	A gyújtógyertya a benzintől (túlszivattott motor) nedves	A gyújtógyertyát szárítsa ki, majd szerelje vissza!
	Szennyezett légszűrő	Tisztítsa ki vagy cserélje ki a levegőszűrőt
	Lemerült elem	Töltse fel az akkumulátort
<b>A motor beindul, de nem jár teljes teljesítménnyel.</b>	Biztosíték meghibásodott	Cseréljen biztosítékot (10 A)
	Szennyezett légszűrő	Tisztítsa ki vagy cserélje ki a levegőszűrőt
<b>A motor akadozik.</b>	Hibásan beállított porlasztókeverék.	A porlasztót jogosultsággal rendelkező vevőszolgálat által állítsa be.
	Szennyezett légszűrő	Tisztítsa ki vagy cserélje ki a levegőszűrőt
<b>A motor nem adja le legnagyobb teljesítményét</b>		
<b>A motor ugrásszerűen jár.</b>	Hibásan beállított porlasztókeverék.	A porlasztót jogosultsággal rendelkező vevőszolgálat által állítsa be.
<b>Túlságosan sok füst.</b>		
<b>Egyenletlen menet, erős vibráció</b>	a kések hibásak	Cserélje ki a kést
	Kilazult kés	Ellenőrizze le a kés rögzítését, majd húzza meg
<b>Rossz vágási/begyűjtési teljesítmény</b>	Tompá kés	Éleztesse meg vagy cseréltesse ki a kést.
	Eltömődött gyűjtőkosár	Ürítse ki a fűgyűjtő kosarat!
	Nincs beállítva a vágási magasság	Állítsa be a vágási magasságot
<b>Nem gyűjti a fűvet.</b>	Bedugult a csatorna	Tisztítsa ki a kivezető csatornát!
	A fűgyűjtő kosár tele van.	Ürítse ki a fűgyűjtő kosarat!
	A fű túlságosan vizes!	Kizárólag száraz időben kaszáljon!







GÜDE GmbH & Co. KG  
Birkichstrasse 6  
74549 Wolpertshausen  
Deutschland  
Tel.: +49-(0)7904/700-0  
Fax.: +49-(0)7904/700-250  
eMail: [info@guede.com](mailto:info@guede.com)