

	Originalbetriebsanleitung	Akku Universalstreuer
DE	Originalbetriebsanleitung	Akku Universalstreuer
EN	Translation of the original operating instructions	Rechargeable universal spreader
FR	Traduction du manuel d'utilisation d'origine	Épandeur universel sans fil
IT	Traduzione del Manuale d'Uso originale	Spandiconcime universale per batterie
ES	Traducción del manual original	Batería esparcidor universal
NL	Vertaling van de originele gebruiksaanwijzing	Batterij universele spreider
CZ	Překlad originálního návodu k provozu	Univerzální rozmetadlo baterií
SK	Překlad originálneho návodu na obsluhu	Univerzálny rozmetávač batérií
PL	Tłumaczenie oryginalnej instrukcji obsługi	Uniwersalny rozsiewacz akumulatorowy
HU	Az eredeti használati útmutató fordítása	Akkumulátor univerzális szóró



GUS 18-0

#58627

Güde



DEUTSCH

Bitte lesen Sie die Betriebsanleitung vor Inbetriebnahme sorgfältig durch.

ENGLISH

Please read the instructions carefully before starting the machine.

FRANÇAIS

Veillez lire avec soin le mode d'emploi avant la mise en service

ITALIANO

Leggere attentamente le istruzioni per l'uso prima di mettere in funzione l'elettrodomestico.

ESPAÑOL

Lea atentamente las instrucciones antes de poner en marcha la máquina.

NEDERLANDS

Graag instructies zorgvuldig doorlezen vóóordat u de machine in gebruik neemt.

CESKY

Před spuštěním stroje si pečlivě přečtěte návod k používání.

SLOVENČINA

Pred prvým použitím prístroja si pozorne prečítajte návod na obsluhu.

POLSKI

Przed uruchomieniem urządzenia należy uważnie przeczytać instrukcje.

MAGYAR

Kérjük alaposan olvassa el a tájékoztatót mielőtt a gépet használna.

Deutsch	Technische Daten / Gerätebeschreibung / Sicherheitshinweise / Bestimmungsgemäße Verwendung / Verhalten im Notfall / Symbole / Wartung / Entsorgung / Gewährleistung / Service	11
English	Technical Data / Device description / Safety Warnings / Specified Conditions of Use / Emergency procedure / Symbols / Maintenance / Disposal / Guarantee / Service	15
Français	Caractéristiques techniques / Description du dispositif / Instructions De Sécurité Particulieres / Utilisation conforme aux prescriptions / Conduite en cas d'urgence / Symboles / Entretien / Elimination / Garantie / Service	19
Italiano	Dati tecnici / Descripción del dispositivo / Norme Di Sicurezza / Utilizzo conforme / Comportamento in caso d'emergenza / Simboli / Manutenzione / Smaltimento / Garanzia / Servizio	23
Español	Datos técnicos / Descripción del dispositivo / Indicaciones de seguridad / Aplicación de acuerdo a la finalidad / Comportamento in caso d'emergenza / Símbolos / Mantenimiento / Eliminación / Garantía / Servicio	27
Nederlands	Technische gegevens / Beschrijving van het apparaat / Veiligheidsadviezen / Voorgeschreven gebruik van het systeem / Handelsonwijze in noodgeval / Symbolen / Onderhoud / Afvoer / Garantie / Service	31
Čeština	Technická data / Popis zařízení / Speciální Bezpečnostní Upozornění / Oblast Využití / Chování v případě nouze / Symboly / Údržba / Likvidace / Záruka / Servis	34
Slovenčina	Technické údaje / Opis zariadenia / Špeciálne Bezpečnostné Pokyny / Použitie podľa predpisov / Správanie v prípade núdze / Symboly / Údržba / Likvidácia / Záruka / Servi	38
Polski	Dane techniczne / Opis urządzenia / Instrukcje Dotyczące Bezpieczeństwa / Warunki użytkowania / Postępowanie w nagłym przypadku / Symbole / Utrzymanie I Konserwacja / Utylizacja / Gwarancja / Serwis	42
Magyar	Műszaki Adatok / Eszközleírás / Rendeltetés szerinti használat / Biztonsági utasítások / Karbantartás / Jótállás	46



Lieferumfang

EN Scope of delivery FR Contenu de la livraison IT Dotazione
ES Volumen de suministro NL Leveringsomvang CZ OBJEM dodávky
SK Rozsah dodávky PL Zakres dostawy HU Szállítási terjedelem



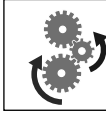
1



Inbetriebnahme

EN starting-up the device FR Mise en service IT Messa in funzione
ES Puesta en marcha NL Toestel in gebruik nemen CZ Uvedení do provozu
SK Uvedenie do prevádzky PL Uruchamianie urządzenia
HU A készülék üzembe helyezése

6-7



Betrieb

EN Operation FR Fonctionnement IT Esercizio ES Operação
NL Gebruik CZ Provoz SK Prevádzka PL Operacja HU Üzemeltetés.

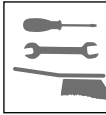
8



Wartung & Reinigung

EN Maintenance & Cleaning FR Entretien & Nettoyage
IT Manutenzione & Pulizia ES Mantenimiento & Limpieza
NL Onderhoud & Schoonmaken CZ Údržba & ištění SK Údržba & Čistenie
PL Konserwacja & Czyszczenie HU Karbantartás & Tisztítás

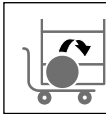
9

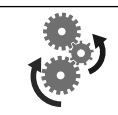


Transport & Lagerung

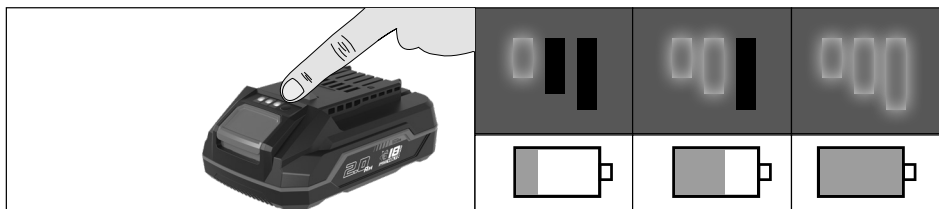
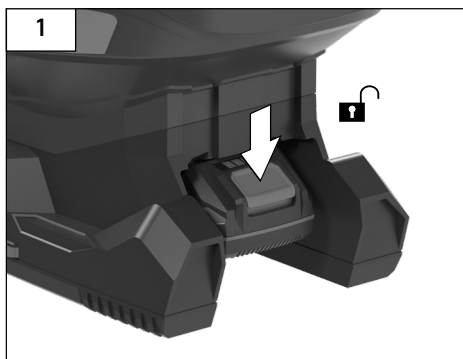
EN Transport & Storage FR Transport et stockage IT Trasporto e stoccaggio
ES Transporte y almacenamiento NL Vervoer en opslag CZ Přeprava a skladování
SK Preprava a skladovanie PL Transport i przechowywanie HU Szállítás és tárolás

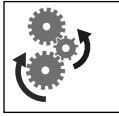
10





			58550 58554	18V / 2,0 Ah 18V / 4,0 Ah
--	--	--	----------------	------------------------------





1



2

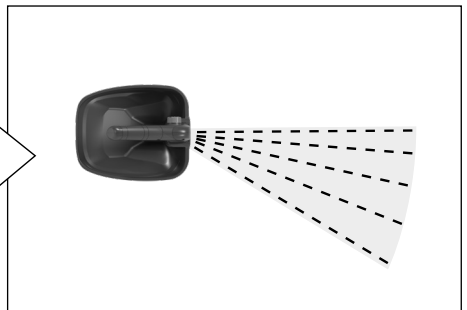
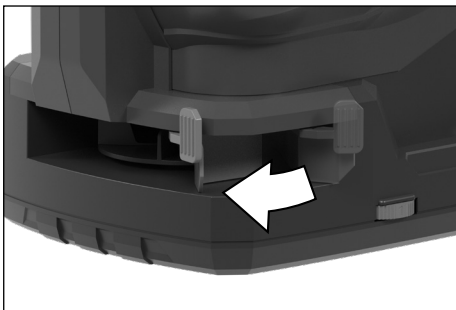
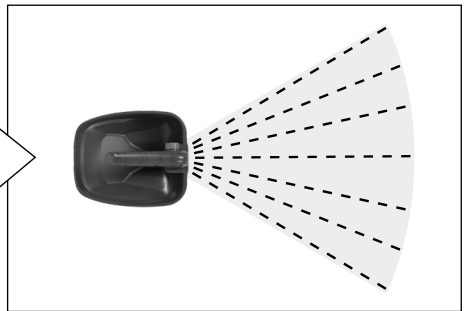
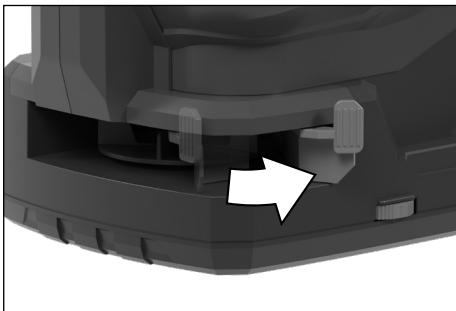
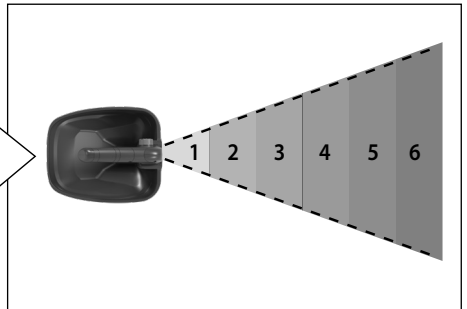
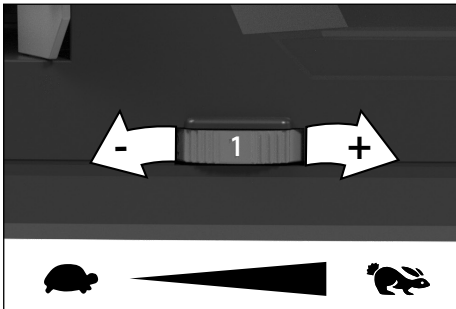
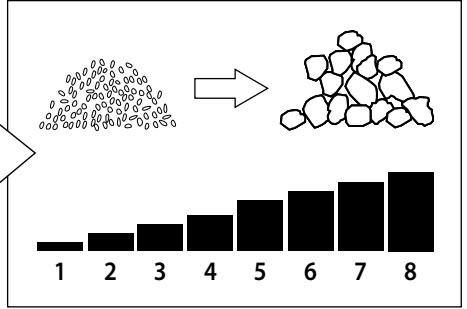
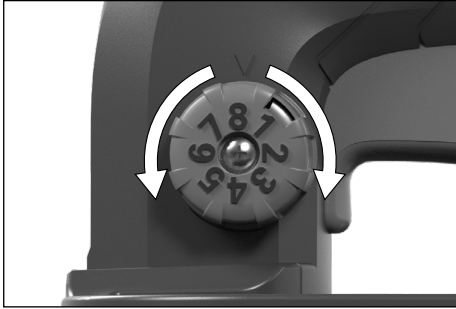
START

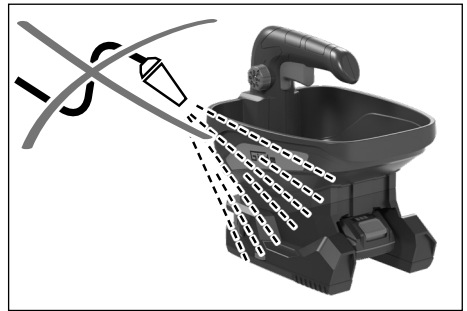
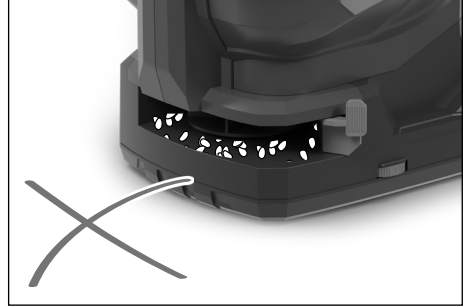
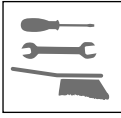


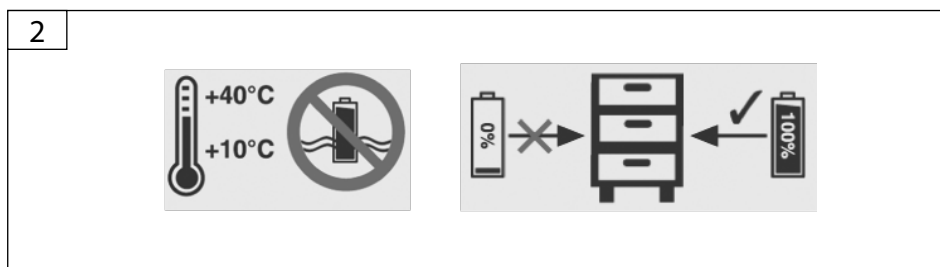
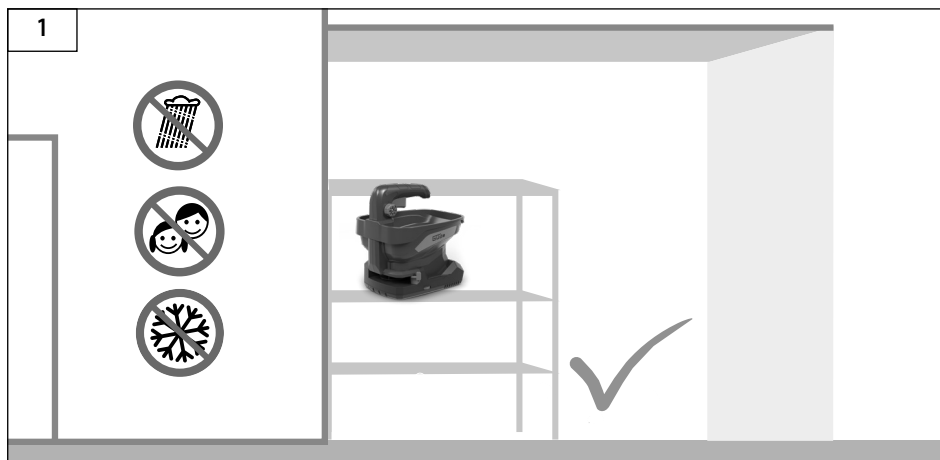
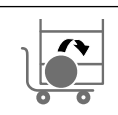
3

STOP









Technische Daten

Akku Universalstreuer		GUS 18-0
Artikel-Nr.	58627	
Spannung Wechselakku	18 V ---	
Streubreite	5 m	
Behältervolumen	3,3 l	
Gewicht ohne Wechselakku (Netto/Brutto)	1,2 kg / 1,35 kg	
Geräuschangaben		
Schalldruckpegel L_{pA}^1	75 dB A	
Gemessener Schalleistungspegel L_{WA}^1	86 dB A	
Garantierter Schalleistungspegel L_{WA}^2	89 dB A	
Gemessen nach EN 62841-1; Unsicherheit K = 3 dB A ¹		
Gehörschutz tragen!		
Vibrationsangaben		
Schwingungsgesamtwerte (Vektorsumme dreier Richtungen) ermittelt entsprechend EN 62841-1		
Schwingungsemissionswert a_h	0,669 m/s ²	
Unsicherheit K = 1,5 m/s ²		

11

Benutzen Sie das Gerät erst, nachdem Sie die Betriebsanleitung aufmerksam gelesen und verstanden haben. Machen Sie sich mit den Bedienelementen und dem richtigen Gebrauch des Gerätes vertraut. Beachten Sie alle in der Anleitung aufgeführten Sicherheitshinweise. Verhalten Sie sich verantwortungsvoll gegenüber anderen Personen.

Der Bediener ist verantwortlich für Unfälle oder Gefahren gegenüber Dritten.

Falls über den Anschluss und die Bedienung des Gerätes Zweifel entstehen sollten, wenden Sie sich an den Kundendienst.

Das Gerät kann von Kindern ab 8 Jahren und darüber und von Personen mit verringerten physischen, sensorischen oder mentalen Fähigkeiten oder Mangel an Erfahrung und / oder Wissen benutzt werden, wenn sie beaufsichtigt werden oder bezüglich des sicheren Gebrauchs des Gerätes unterwiesen wurden und die daraus resultierenden Gefahren verstanden haben.

Kinder sollten beaufsichtigt werden, um sicherzustellen, dass sie nicht mit dem Gerät spielen. Weisen Sie Kinder und unbefugte Personen an sich stets von dem Gerät fern zu halten.

Bestimmungsgemäße Verwendung

Der Akku-Streuer ist ausschließlich für die Verwendung im Freien bei guter Beleuchtung bestimmt.

Dieses Produkt wurde für den Hausgebrauch entwickelt. Das Produkt wird im Freien verwendet, um Düngemittel, Enteiser, Grassamen und Steinsalz zu verteilen.

Es darf zu keinen anderen Zwecken verwendet werden.

Restrisiken

Auch bei richtiger Verwendung und Einhaltung aller Sicherheitsbestimmungen, können noch Restrisiken bestehen.

Trotz dem Beachten der Betriebsanleitung können auch nicht offensichtliche Restrisiken bestehen.

Symbole



Warnung / Achtung!



Betriebsanleitung lesen



Vor allen Einstell-, Reinigungs- und Wartungsarbeiten an der Maschine den Wechselakku herausnehmen.



Schutzbrille tragen.



Schutzhandschuhe tragen.



Vor Nässe schützen.
Die Maschine nicht dem Regen aussetzen.



Halten Sie Kinder von der Maschine fern.



Vor Kälte schützen



Schutzklasse III



CE Konformitätszeichen



Schadhafte und/oder zu entsorgende elektrische oder elektronische Geräte müssen an den dafür vorgesehenen Recycling-Stellen abgegeben werden.

Sicherheitshinweise für Akku Universalstreuer

Lesen Sie die Anweisungen auf der Düngemittel- oder Saatgutverpackung, bevor Sie mit der Arbeit beginnen. Der Streuerbehälter darf nicht zum Aufbewahren nicht benötigten Streumaterials verwendet werden. Stellen Sie sicher, dass der Streubehälter sauber ist, bevor Sie ihn füllen.

Tragen Sie bei der Arbeit mit Düngemitteln und staubigen Produkten eine Schutzbrille sowie eine Filtermaske, um das Risiko von Verletzungen im Zusammenhang mit dem Einatmen von Staub zu reduzieren.

Halten Sie Elektrowerkzeuge von Regen oder Nässe fern.

Bedienen Sie das Produkt in der empfohlenen Position und nur auf einem festen, ebenen Untergrund.

Das Produkt ist nicht für die kommerzielle oder industrielle Nutzung bestimmt und darf nicht für die Verteilung von Chemikalien, Pflanzenschutzmitteln, Unkrautvertilgungsmitteln, Flüssigkeiten und Pulver verwendet werden.

Richten Sie das Produkt niemals auf sich selbst oder auf andere Personen.

Einige Regionen können Vorschriften haben, die die Benutzung dieses Produktes auf bestimmte Tätigkeiten beschränken. Lassen Sie sich von Ihrer örtlichen Behörde beraten. Lesen Sie alle Anweisungen. Seien Sie besonders vorsichtig wenn Sie in der Nähe von Zäunen, Pfählen, Gebäuden oder anderen unbeweglichen Objekten arbeiten.

Der Umgebungstemperaturbereich für das Werkzeug während des Betriebs liegt zwischen 0 °C und 40 °C.

Der Umgebungstemperaturbereich für die Lagerung des Werkzeugs liegt zwischen 0 °C und 40 °C.

Der empfohlene Umgebungstemperaturbereich für das Ladesystem während des Ladevorgangs liegt zwischen 10 °C und 38 °C.

Achten Sie auf geschleuderte Gegenstände; halten Sie alle Zuschauer, Kinder und Haustiere mindestens 15 m von dem Arbeitsbereich fern.

Erlauben Sie Kindern oder ungeschulten Personen nicht den Gebrauch des Produktes.

Nicht bei schlechter Beleuchtung verwenden. Der Benutzer braucht einen ungehinderten Blick auf den Arbeitsbereich, um mögliche Gefahren zu erkennen. Stellen Sie vor jeder Benutzung sicher, dass alle Bedienelemente und Sicherheitsvorrichtung ordnungsgemäß funktionieren. Benutzen Sie das Produkt nicht, wenn der „Aus“-Schalter den Motor nicht stoppt.

Untersuchen Sie das Produkt vor jeder Benutzung. Überprüfen Sie auf lockere Verschlüsse. Stellen Sie sicher, dass alle Schutzvorrichtungen und Griffe ordnungsgemäß und sicher befestigt sind. Ersetzen Sie vor der Benutzung jegliche beschädigten Teile. Überprüfen Sie den Akku auf undichte Stellen.

Verändern Sie das Produkt nicht in irgendeiner Weise. Tragen Sie bei Einsatz dieses Geräts vollen Augen- und Gehörschutz. Bei Arbeiten in Bereichen, wo die Gefahr herabfallender Objekte besteht, muss Kopfschutz getragen werden.

Tragen Sie lange, schwere Hosen, Stiefel und Handschuhe. Tragen Sie keine locker sitzende Kleidung, kurze Hosen und keinen Schmuck. Gehen Sie nicht barfuß.

Binden Sie lange Haare zurück, so dass diese sich über Schulterhöhe befinden, um zu verhindern, dass sie sich in beweglichen Teilen verfangen.

Das Tragen von Gehörschutz verringert Ihre Fähigkeit, Warnungen zu hören (Warnungen oder Zurufe). Der Benutzer muss dem, was im Arbeitsbereich vor sich geht, ganz besondere Beachtung schenken.

Der Betrieb ähnlicher Werkzeuge in der Umgebung erhöht das Risiko von Gehörschäden und die Wahrscheinlichkeit, dass andere Personen Ihren Arbeitsbereich betreten.

Arbeiten Sie mit diesem Produkt nicht, wenn Sie müde oder krank sind, oder unter dem Einfluss von Alkohol, Drogen oder Medikamenten stehen.

Sorgen Sie für einen sicheren Stand und halten Sie das Gleichgewicht. Vermeiden Sie eine abnormale Körperhaltung. Eine abnormale Körperhaltung kann zu einem Verlust des Gleichgewichts führen und schwere Verletzungen verursachen.

Berühren Sie keine beweglichen Teile. Halten Sie alle Körperteile von den sich bewegenden Teilen fern.

Heben oder tragen Sie niemals das Produkt mit laufendem Motor.

Schalten Sie das Gerät aus und entfernen Sie den Akku-Pack. Stellen Sie sicher, dass alle bewegenden Teile vollständig angehalten sind:

- wenn Sie das Produkt unbeaufsichtigt zurücklassen
- vor dem Reinigen oder Entfernen einer Blockierung.
- bevor die Arbeitsstellung des Schneidwerkzeugs eingestellt wird
- bevor Sie das Produkt prüfen, warten oder daran arbeiten
- bevor das Produkt aufbewahrt wird

Akku



Brandgefahr!Explosionsgefahr!

Verwenden Sie niemals beschädigte, defekte oder defolierte Akkus. Den Akku niemals öffnen, beschädigen und nicht fallen lassen.

Akkus nie in Umgebung von Säuren und leicht entflammaren Materialien laden.

Akku vor Hitze und Feuer schützen.
Akku nur in einer Umgebungstemperatur zwischen 10°C bis +40°C verwenden.
Niemals auf Heizkörpern ablegen oder längere Zeit starker Sonnenstrahlung aussetzen.
Nach starker Belastung erst abkühlen lassen.

Kurzschluss - Kontakte des Akkus nicht mit Metallteilen überbrücken.

Bei Entsorgung, Transport oder Lagerung muss der Akku verpackt werden (Plastiktüte, Schachtel) oder die Kontakte müssen abgeklebt werden.

Verwenden Sie zum Aufladen des Akkus nur das Güde-Ladegerät. Bei Verwendung anderer Ladegeräte können Defekte auftreten oder ein Brand ausgelöst werden.

Bei unsachgemäßem Gebrauch oder beim Gebrauch beschädigter Akkus können Dämpfe austreten. Führen Sie Frischluft zu und suchen Sie bei Beschwerden einen Arzt auf. Die Dämpfe können die Atemwege reizen.

Arbeitshinweise

Die Akkus werden nur teilweise vorgeladen geliefert und müssen vor Gebrauch zum ersten Mal voll aufgeladen werden.

- Laden Sie den Akku nach, wenn das Gerät zu langsam läuft oder stehen bleibt.
- Der Li-Ionen-Akku kann jederzeit aufgeladen werden, ohne die Lebensdauer zu verkürzen. Eine Unterbrechung des Ladevorgangs schädigt den Akku nicht.
- Der Li-Ionen-Akku ist durch die „Battery-Management-Control“ gegen Tiefentladung geschützt.
- Eine wesentlich kürzere Betriebszeit des geladenen Akkus zeigt an, dass der Akku verbraucht ist und ersetzt werden muss.

Verwenden Sie nur Original-Ersatz-Akkupacks.

Wartung



Vor allen Einstell-, Reinigungs- und Wartungsarbeiten an der Maschine den Wechselakku herausnehmen.

Reparaturen und Arbeiten, die nicht in dieser Anleitung beschrieben wurden, nur von qualifiziertem Fachpersonal durchführen lassen.

Nur Originalzubehör und Originalersatzteile verwenden. Maschine, insbesondere Lüftungsschlitze, stets sauber halten. Gerätekörper niemals mit Wasser abspritzen!

Die Maschine und deren Komponenten nicht mit Lösemittel, entzündlichen oder giftigen Flüssigkeiten reinigen. Zum Reinigen nur ein feuchtes Tuch benutzen.

Behandeln Sie alle beweglichen Teile mit einem umweltfreundlichen Öl.

Nur ein regelmäßig gewartetes und gut gepflegtes Gerät kann ein zufriedenstellendes Hilfsmittel sein. Wartungs- und Pflegemängel können zu unvorhersehbaren Unfällen und Verletzungen führen.

Bei Bedarf finden Sie die Ersatzteilliste im Internet unter www.guede.com.

Lagern Sie das Gerät an einem trockenen Ort.

Entsorgung



Schadhafte und/oder zu entsorgende Geräte müssen an den dafür vorgesehen Recycling-Stellen abgegeben werden.

Entsorgung der Transportverpackung

Die Verpackung schützt das Gerät vor Transportschäden. Die Verpackungsmaterialien sind in der Regel nach umweltverträglichen und entsorgungstechnischen Gesichtspunkten ausgewählt und deshalb recycelbar. Das Rückführen der Verpackung in den Materialkreislauf spart Rohstoffe und verringert das Abfallaufkommen. Verpackungsteile (z.B. Folien, Styropor®) können für Kinder gefährlich sein.

Erstickenungsgefahr!

Bewahren Sie Verpackungsteile außerhalb der Reichweite von Kindern auf und entsorgen Sie sie so schnell wie möglich.

Akkus umweltgerecht entsorgen

Li-Ion-Akkus sind entsorgungspflichtig. Lassen Sie defekte Akkus vom Fachhandel entsorgen. Akkus müssen aus dem Gerät entfernt werden, bevor es verschrottet wird. Beschädigte Akkus können der Umwelt und Ihrer Gesundheit schaden, wenn giftige Dämpfe oder Flüssigkeiten austreten.

Versenden Sie daher nie einen defekten Akku per Post etc. Bitte wenden Sie sich an Ihre örtliche Entsorgungsstelle.

Entsorgen Sie Akkus im entladenen Zustand. Wir empfehlen die Pole mit einem Klebestreifen zum Schutz vor einem Kurzschluss abzudecken. Öffnen Sie den Akku nicht.

Gewährleistung

Die Gewährleistungszeit beträgt 12 Monate bei gewerblicher Nutzung, 24 Monate für Verbraucher und beginnt mit dem Zeitpunkt des Kaufs des Gerätes.

Die Gewährleistung erstreckt sich ausschließlich auf Mängel, die auf Material- oder Herstellungsfehler zurückzuführen sind. Bei Geltendmachung eines Mangels im Sinne der Gewährleistung ist der original Kaufbeleg mit Verkaufsdatum beizufügen.

Von der Gewährleistung ausgeschlossen sind unsachgemäße Anwendungen, wie z. B. Überlastung des Gerätes, Gewaltanwendung, Beschädigungen durch Fremdeinwirkung oder durch Fremdkörper. Nichtbeachtung der Betriebsanleitung und normaler Verschleiß sind ebenfalls von der Gewährleistung ausgeschlossen.

Wichtige Kundeninformation

Bitte beachten Sie, dass eine Rücksendung innerhalb oder auch außerhalb der Gewährleistungszeit grundsätzlich in der Originalverpackung erfolgen sollte. Durch diese Maßnahme werden unnötige Transportschäden und deren oft strittige Regelung wirkungsvoll vermieden. Nur im Originalkarton ist Ihr Gerät optimal geschützt und somit eine reibungslose Bearbeitung gesichert.

Service

Sie haben technische Fragen? Eine Reklamation? Benötigen Ersatzteile oder eine Betriebsanleitung? Auf der Homepage der Firma Güde GmbH & Co. KG (www.guede.com) im Bereich Service helfen wir Ihnen schnell und unbürokratisch weiter. Bitte helfen Sie uns Ihnen zu helfen. Um Ihr Gerät im Reklamationsfall identifizieren zu können benötigen wir die Seriennummer sowie Artikelnummer und Baujahr. Alle diese Daten finden Sie auf dem Typenschild. Um diese Daten stets zur Hand zu haben, tragen Sie diese bitte unten ein.

Seriennummer:

Artikelnummer:

Baujahr:

Tel.: +49 (0) 79 04 / 700-360

Fax: +49 (0) 79 04 / 700-51999

E-Mail: support@ts.guede.com

Technical Data

Rechargeable universal spreader		GUS 18-0
Art. No		58627
Battery voltage		18 V ---
Spreading width		5 m
Container volume		3,3 l
Weight without battery (Net/gross)		1,2 kg / 1,35 kg
Noise details		
Sound pressure level L_{pA}^1		75 dB A
Measured sound power level L_{WA}^1		86 dB A
Guaranteed sound power level L_{WA}^2		89 dB A
Measured according to EN 62841-1; Uncertainty K = 3 dB A ¹		
Wear ear protectors!		
Vibration details		
Vibration total values (triaxial vector sum) determined according to EN 62841-1		
Vibration emission value a_h		0,669 m/s ²
Uncertainty K = 1,5 m/s ²		



Read and understand the operating instructions before using the appliance. Familiarise with the control elements and how to use the appliance properly. Observe all the safety measures listed in the instructions. Behave responsibly towards other people.

The operator is responsible for accidents or risks to third parties.

In case of any doubts about connection and operation refer please to our customer center

This appliance can be used by children aged from 8 years and above and persons with reduced physical, sensory or mental capabilities or lack of experience and knowledge if they have been given supervision or instruction concerning use of the appliance in a safe way and understand the hazards involved.

Children should be supervised in order to ensure that they do not play with the tool. Always keep children and unauthorised persons out of reach of the appliance.

Specified Conditions of Use

The battery spreader is intended exclusively for outdoor use in good lighting conditions.

This product was developed for domestic use.

The product is used outdoors to spread fertiliser, de-icer, grass seed and rock salt.

It must not be used for any other purpose.

Residual Risk

Even when the device is used properly and all safety regulations are complied with, there still may be some residual risks.

Despite the observance of the operating instructions there still may be some hidden residual risks.

Symbols



Warning / Caution!



Read the Operating Instructions



Take the replaceable battery from the appliance before any extension, cleaning and servicing works.



Wear goggles.



Wear protective gloves.



Keep dry at all times.
Never expose tool to rain.



Keep the machine out of reach of children.



Protect against cold



Safety class III



CE marking



Any damaged or disposed electric or electronic devices must be delivered to appropriate collection centres.

Safety instructions for battery-powered universal spreader

Read the instructions on the fertiliser or seed packaging before starting work. The spreader container must not be used to store spreading material that is not required. Ensure that the spreader hopper is clean before filling it.

Wear safety goggles and a filter mask when working with fertilisers and dusty products to reduce the risk of injury associated with inhaling dust. Keep power tools away from rain or wet conditions. Operate the product in the recommended position and only on a firm, level surface. The product is not intended for commercial or industrial use and must not be used for the distribution of chemicals, pesticides, herbicides, liquids and powders. Never point the product at yourself or other people. Some regions may have regulations restricting the use of this product to certain activities. Seek advice from your local authority. Read all instructions. Be especially careful when working near fences, poles, buildings or other immovable objects. The ambient temperature range for the tool during operation is between 0 °C and 40 °C. The ambient temperature range for storing the tool is between 0 °C and 40 °C. The recommended ambient temperature range for the charging system during the charging process is between 10 °C and 38 °C. Watch out for thrown objects; keep all bystanders, children and pets at least 15 metres away from the work area. Do not allow children or untrained persons to use the product. Do not use in poor lighting conditions. The user needs an unobstructed view of the work area in order to recognise potential dangers. Before each use, ensure that all controls and safety devices are working properly. Do not use the product if the "off" switch does not stop the motor. Inspect the product before each use. Check for loose fasteners. Ensure that all guards and handles are properly and securely fastened. Replace any damaged parts before use. Check the battery for leaks. Do not modify the product in any way. Wear full eye and ear protection when using this appliance. Head protection must be worn when working in areas where there is a risk of falling objects. Wear long, heavy trousers, boots and gloves. Do not wear loose-fitting clothing, shorts or jewellery. Do not walk barefoot. Tie back long hair so that it is above shoulder height to prevent it from getting caught in moving parts. Wearing hearing protection reduces your ability to hear warnings (warnings or shouts). The user must pay particular attention to what is going on in the work area. Operating similar tools in the vicinity increases the risk of hearing damage and the likelihood of other people entering your work area. Do not work with this product if you are tired, ill or under the influence of alcohol, drugs or medication. Ensure that you have a secure footing and maintain your balance. Avoid abnormal posture. An abnormal posture can lead to a loss of balance and cause serious injury. Do not touch any moving parts. Keep all body parts away from moving parts. Never lift or carry the product with the motor running. Switch off the appliance and remove the battery pack. Make sure that all moving parts are completely stopped:

- if you leave the product unattended
- before cleaning or removing a blockage.
- -before the working position of the cutting tool is set
- before checking, maintaining or working on the product
- before the product is stored

Battery



Risk of fire! Risk of explosion!

Never use damaged, defective or deformed accumulators. Never open or damage the accumulator or let it fall on the ground.

Never charge the battery in an environment with acids and easily flammable materials.

Protect the battery against heat and fire.

Battery to be used at the ambient temperatures between 10°C and +40°C only.

Never put the battery on heaters and do not expose it to strong sunlight for a long time.

After being subject to heavy load, let the battery cool down first.

Short circuit - do not bridge the accumulator contacts with metal parts.

The accumulator must be packaged (plastic bag, box) or accumulator contacts must be sealed up for accumulator disposal, transport or storage.

The Güde charger to be used only to charge the battery. There can be malfunction or fire if different chargers are used.

Vapours may leak out in case of unauthorised use or when using a damaged accumulator. Bring fresh air and seek medical advice if experiencing difficulties. Vapours may irritate the respiratory system.

Work instructions

Accumulators are supplied partially charged and must therefore be fully charged before being used for the first time.

- Charge the accumulator when the appliance is running slowly or stops.
- A Li-ion battery may be charged at any time without any shortening of its life. Charging process interruption will not damage the accumulator.
- A Li-ion battery is protected by the Electronic Cell Protection against deep discharge.
- A significantly shorter operating time of a charged battery means the battery life is over and the battery must be replaced.
Only use original replacement battery packs.

Maintenance



Take the replaceable battery from the appliance before any extension, cleaning and servicing works.

Repairs and works specified in these instructions may only be performed by qualified authorised staff.

Use only original accessories and original spare parts.

Keep the device, in particular the air vents, clean at all times. Never spray water on the device body!

Never clean the machine and its components with solvents, flammable or toxic liquids. Use only a damp cloth for making.

Apply environment-friendly oil to all moving parts.

Only a regularly maintained and treated appliance can serve as a satisfactory aid. Insufficient maintenance and care can lead to unforeseen accidents and injuries.

If necessary, a list of spare parts can be found at www.guede.com.

Machine to be stored in a dry place.

Disposal



Any damaged or disposed devices must be delivered to appropriate collection centres.

Transport packaging disposal

The packaging protects the machine against damage during transport. Packaging materials are usually chosen based on environment aspects and waste treatment principles and are therefore recyclable. Returning the packaging into material circulation saves raw materials and reduces waste production. Parts of packagings (e.g. foils, styropor®) can be dangerous for children.

Risk of suffocation!

Keep parts of the packagings out of reach of children and dispose them as soon as possible. **Dispose of the batteries in an environmentally friendly manner.**

Li-ion batteries are subject to the special disposal obligation. Have any defective batteries disposed of by a specialised shop. The battery must be taken out before the appliance is scrapped. Damaged batteries may harm the environment and your health if toxic vapours or liquids leak out of such batteries.

Therefore, never send a defective battery by post, etc. Please contact your local recycling centre.

Dispose of the batteries when discharged. We recommend applying an adhesive tape on the poles to protect them against short circuit. Never open the battery.

Guarantee

Warranty period of 12 months applies to commercial use and 24 months applies to private use and commences on the day of purchase of the device.

The guarantee solely covers inadequacies caused by material defect or manufacturing defect. Original payment voucher with the sales date needs to be submitted for any claim in the guarantee period.

The guarantee does not cover any unauthorised use such as appliance overloading, use of violence, damage as a result of any unauthorised interference or caused by foreign items. Failing to follow the operating and assembly instructions and common wear are also not included in the guarantee.

Important information for the customer

Please note that returns within or outside the warranty period should always be in the original packaging. This measure effectively avoids unnecessary transport damage and any associated disputed ruling. Your equipment is optimally protected only in the original box, and keeping it in that box will ensure smooth processing.

Service

Do you have any technical questions? Any claim? Do you need any spare parts or operating instructions? We will quickly help you and without needless bureaucracy at our web pages at www.guede.com in the Servicing part. Please help us be able to help you. In order to identify your device in case of claim we need the serial No., product No. and year of production. All this data can be found on the type label.

To always have these data at hand, please enter them below.

Serial No.:

Art. No:

Year of production:

Tel.: +49 (0) 79 04 / 700-360

Fax: +49 (0) 79 04 / 700-51999

Email: support@ts.guede.com

Caractéristiques techniques

Épandeur universel sans fil		GUS 18-0
N° de commande		58627
Tension accu interchangeable		18 V ---
Largeur d'épandage		5 m
Volume du récipient		3,3 l
Poids sans accu (net/brut)		1,2 kg / 1,35 kg
Données relatives au bruit		
Niveau de pression acoustique L_{pA}^1		75 dB A
Niveau de puissance acoustique mesuré L_{WA}^1		86 dB A
Niveau de puissance acoustique garanti L_{WA}^2		89 dB A
Mesuré selon EN 62841-1; Incertitude K = 3 dB A ⁻¹		
Toujours porter une protection acoustique!		
Données relatives aux vibrations		
Valeurs totales des vibrations (somme vectorielle de trois sens) établies conformément à EN 62841-1		
Valeur d'émission vibratoire a_n		0,669 m/s ²
Incertitude K = 1,5 m/s ²		



Lisez attentivement ce mode d'emploi avant la première utilisation de l'appareil et assurez-vous de l'avoir bien compris. Familiarisez-vous avec les éléments de commande et l'utilisation correcte de l'appareil. Respectez toutes les consignes de sécurité données dans ce manuel. Comportez-vous de manière responsable à l'égard des autres.

L'utilisateur est responsable des accidents et dangers vis-à-vis de tierces personnes.

Si vous avez des doutes en ce qui concerne le branchement et l'utilisation de l'appareil, contactez le service clients.

L'appareil peut être utilisé par des enfants à partir de 8 ans et par des personnes ayant des capacités physiques, sensorielles ou mentales restreintes ou ayant un manque d'expérience et / ou de connaissances s'ils sont sous surveillance ou ont été informés de la manipulation sûre de l'appareil et ont compris les dangers qui en résultent.

Les enfants doivent être surveillés afin de garantir qu'ils ne jouent pas avec l'appareil. Éloignez les enfants et les personnes non autorisées de l'appareil.

Utilisation conforme aux prescriptions

L'épandeur à batterie est exclusivement destiné à être utilisé à l'extérieur dans de bonnes conditions d'éclairage.

Ce produit a été conçu pour un usage domestique. Le produit est utilisé à l'extérieur pour distribuer des engrais, dégivrage, semences de gazon et sel gemme. Il ne doit pas être utilisé à d'autres fins.

Risques résiduels

Malgré l'utilisation correcte et le respect de toutes les règles de sécurité, des risques résiduels peuvent subsister.

Malgré le respect de la notice d'utilisation, des risques résiduels cachés peuvent exister.

Symboles



Avertissement / Attention!



Lisez le mode d'emploi avant l'utilisation



Retirez l'accu avant d'effectuer toute intervention de réglage, de nettoyage ou d'entretien sur la machine.



Portez des lunettes de protection.



Portez des gants de protection.



Les protéger contre l'humidité.
Ne pas exposer la machine à la pluie.



Éloignez la machine des enfants.



Protéger du froid



Classe de protection III



Symbole CE



Déposez les appareils électriques ou électroniques défectueux et / ou destinés à liquidation au centre de ramassage correspondant.

Consignes de sécurité pour l'épandeur universel sans fil

Lisez les instructions figurant sur l'emballage de l'engrais ou des semences avant de commencer à travailler. Le réservoir de l'épandeur ne doit pas être utilisé pour stocker des matériaux d'épandage non utilisés. Assurez-vous que le réservoir d'épandage est propre avant de le remplir. Portez des lunettes de protection et un masque filtrant lorsque vous travaillez avec des engrais et des produits poussiéreux afin de réduire le risque de blessures liées à l'inhalation de poussières. Tenez les outils électriques à l'écart de la pluie ou de l'humidité. Utilisez le produit dans la position recommandée et uniquement sur une surface solide et plane. Le produit n'est pas destiné à un usage commercial ou industriel et ne doit pas être utilisé pour la distribution de produits chimiques, de produits phytosanitaires, de désherbants, de liquides ou de poudres. Ne dirigez jamais le produit vers vous ou vers d'autres personnes. Certaines régions peuvent avoir des réglementations qui limitent l'utilisation de ce produit à certaines activités. Demandez conseil à votre autorité locale. Lisez toutes les instructions. Soyez particulièrement prudent lorsque vous travaillez à proximité de clôtures, de poteaux, de bâtiments ou d'autres objets immobiles. La plage de température ambiante pour l'outil pendant son utilisation est comprise entre 0 °C et 40 °C. La plage de température ambiante pour le stockage de l'outil est comprise entre 0 °C et 40 °C. La plage de température ambiante recommandée pour le système de chargement pendant le chargement est comprise entre 10 °C et 38 °C. Faites attention aux objets projetés ; éloignez tous les spectateurs, les enfants et les animaux domestiques d'au moins 15 mètres de la zone de travail. Ne permettez pas aux enfants ou aux personnes non formées d'utiliser le produit. Ne pas utiliser le produit dans des conditions de faible éclairage. L'utilisateur doit avoir une vue dégagée de la zone de travail afin de pouvoir identifier les dangers potentiels. Avant chaque utilisation, assurez-vous que tous les éléments de commande et le dispositif de sécurité fonctionnent correctement. N'utilisez pas le produit si l'interrupteur "arrêt" n'arrête pas le moteur. Examinez le produit avant chaque utilisation. Vérifiez que les fermetures ne sont pas desserrées. Assurez-vous que tous les dispositifs de protection et les poignées sont correctement et solidement fixés. Remplacez toute pièce endommagée avant l'utilisation. Vérifiez que la batterie ne présente pas de fuites. Ne modifiez pas le produit de quelque manière que ce soit. Portez des protections oculaires et auditives complètes lorsque vous utilisez cet appareil. Portez une protection pour la tête lorsque vous travaillez dans des zones où il y a un risque de chute d'objets. Portez des pantalons longs et lourds, des bottes et des gants. Ne portez pas de vêtements amples, de pantalons courts ou de bijoux. Ne marchez pas pieds nus. Attachez les cheveux longs de manière à ce qu'ils se trouvent au-dessus du niveau

des épaules afin d'éviter qu'ils ne se prennent dans les pièces mobiles. Le port de protections auditives réduit votre capacité à entendre les avertissements (mises en garde ou cris). L'utilisateur doit prêter une attention toute particulière à ce qui se passe dans la zone de travail. L'utilisation d'outils similaires dans l'environnement augmente le risque de lésions auditives et la probabilité que d'autres personnes pénètrent dans votre zone de travail. Ne travaillez pas avec ce produit si vous êtes fatigué, malade ou sous l'influence de l'alcool, de drogues ou de médicaments. Veillez à avoir une position stable et à garder l'équilibre. Évitez toute posture anormale. Une posture anormale peut entraîner une perte d'équilibre et provoquer des blessures graves. Ne touchez aucune pièce mobile. Tenez toutes les parties du corps à l'écart des pièces en mouvement. Ne soulevez ou ne portez jamais le produit lorsque le moteur est en marche. Éteignez le produit et retirez le pack de batteries. Assurez-vous que toutes les pièces en mouvement sont complètement arrêtées :

- si vous laissez le produit sans surveillance
- avant de nettoyer ou d'enlever un blocage.
- avant de régler la position de travail de l'outil de coupe
- avant d'examiner, d'entretenir ou d'intervenir sur le produit
- avant de conserver le produit

Batterie



Risque d'incendie | Risque d'explosion!

N'utilisez jamais des accumulateurs endommagés, défectueux ou déformés. N'ouvrez jamais un accumulateur, ne l'endommagez pas et ne le faites pas tomber.

Ne chargez jamais la batterie dans un environnement avec acides et matières légèrement inflammables.

Protégez la batterie de la chaleur et du feu.

Utilisez la batterie seulement dans l'étendue des températures de +10°C à +40°C.

Ne la posez jamais sur des corps de chauffe et ne l'exposez pas trop longtemps aux rayons du soleil. En cas de forte charge, laissez-la d'abord refroidir.

Court-circuit - ne shuntez pas les contacts de l'accumulateur avec des pièces métalliques.

Lors de la liquidation, le transport ou le stockage, il est nécessaire d'emballer l'accumulateur (sac en plastique, boîte) ou de coller les contacts.

Pour charger la batterie, utilisez seulement le chargeur GÜDE. L'utilisation d'autres dispositifs de charge peut engendrer des défauts ou un incendie.

Une utilisation incompétente ou l'utilisation d'un accumulateur endommagé peut provoquer des fuites de vapeurs. Amenez de l'air frais et contactez un médecin en cas de problèmes. Les vapeurs peuvent irriter les voies respiratoires.

Consignes de travail

Les accus ne sont livrés que partiellement préchargés et doivent donc être complètement chargés avant utilisation.

- Rechargez l'accu dès lors que l'appareil fonctionne trop lentement ou s'arrête.
 - L'accu Li-ion peut être chargé à tout moment sans raccourcir sa durée de vie. L'interruption du chargement n'endommage pas l'accu. L'accu Li-ions est protégé contre la décharge complète grâce à la „Electronic Celle Protection“.
 - Une durée de fonctionnement sensiblement raccourcie de l'accu indique que celui-ci est trop faible et doit être remplacé. N'utilisez que des accus de recharge d'origine
 - Une durée de fonctionnement sensiblement raccourcie de l'accu indique que celui-ci est trop faible et doit être remplacé. N'utilisez que des accus de recharge d'origine
- N'utilisez que des batteries de recharge d'origine.

Entretien



Retirez l'accu avant d'effectuer toute intervention de réglage, de nettoyage ou d'entretien sur la machine.

Les réparations et travaux non décrits dans ce manuel ne doivent être effectués que par du personnel qualifié. Utilisez uniquement des accessoires et des pièces de recharge d'origine.

Maintenez la machine et en particulier les orifices d'aération propres. Ne pulvérisez jamais d'eau sur l'appareil !

Ne nettoyez pas l'appareil et ses composants à l'aide de solvants et de liquides inflammables ou toxiques. Utilisez uniquement un chiffon humide, en veillant d'abord à ce que la fiche soit débranchée de la prise électrique.

Traitez toutes les pièces mobiles avec une huile écologique.

Seul un appareil régulièrement entretenu et réparé peut donner satisfaction. Un entretien insuffisant peut engendrer des accidents et des blessures.

En cas de besoin, vous trouverez la liste des pièces détachées sur les pages web www.guede.com.

Stockez l'appareil à un endroit sec.

Élimination



Déposez les appareils défectueux et / ou destinés à l'élimination au centre de ramassage correspondant.

Élimination de l'emballage de transport.

L'emballage protège l'appareil de l'endommagement pendant le transport. En général, les matériaux d'emballage sont choisis en fonction des aspects écologiquement acceptables et des aspects de traitement des déchets, par conséquent, ils sont recyclables. Le retour de l'emballage dans le circuit matériel permet d'économiser des matières premières et de réduire les déchets. Certaines parties de l'emballage (film, styropore[®]) peuvent représenter un risque pour les enfants.

Risque d'asphyxie !

Stockez les parties d'emballage hors de portée des enfants et éliminez-les le plus rapidement possible.

Éliminez les accumulateurs de façon écologique.

Les accumulateurs Li-ion doivent être éliminés de façon spéciale. Remettez les accumulateurs défectueux à un magasin spécialisé. Avant de broyer l'appareil, retirez l'accumulateur. Les accumulateurs endommagés peuvent nuire à l'environnement et à votre santé, car ils peuvent présenter des fuites de vapeurs ou gaz toxiques. Par conséquent, n'envoyez jamais un accumulateur endommagé par la poste, etc. Veuillez vous tourner vers votre centre de recyclage local. Éliminez les accumulateurs lorsqu'ils sont déchargés. Nous recommandons d'envelopper les pôles par une bande adhésive, de façon à les protéger du court-circuit. N'ouvrez jamais un accumulateur.

Garantie

La durée de la garantie est de 12 mois en cas d'utilisation industrielle et de 24 mois pour le consommateur final. La période de garantie commence à courir à compter de la date d'achat de l'appareil.

La garantie concerne exclusivement les imperfections provoquées par le défaut du matériel ou le défaut de fabrication. En cas de réclamation pendant la durée de la garantie, il est nécessaire de joindre l'original du justificatif d'achat avec la date d'achat.

La garantie n'inclut pas une utilisation non-conforme telle que surcharge de l'appareil, utilisation de la force, dommage par intervention étrangère ou objets étrangers. Le non-respect du mode d'emploi et du mode de montage ainsi que l'usure normale ne sont pas non plus inclus dans la garantie.

Informations importantes pour le client.

Nous vous informons que l'appareil doit être retourné pendant la durée de la garantie ou après la garantie dans son emballage d'origine. Cette mesure permet d'éviter efficacement tout dommage inutile lors du transport. L'appareil est protégé de façon optimale seulement dans l'emballage d'origine et son traitement continu est ainsi assuré.

Maintenance et entretien

Vous avez des questions techniques ? Une réclamation ? Vous avez besoin de pièces détachées ou d'un mode d'emploi ? Nous vous aiderons rapidement et sans paperasserie inutile par l'intermédiaire de nos pages Web www.guede.com dans la rubrique Service. Aidez-nous pour que nous puissions vous aider. Pour identifier votre appareil en cas de réclamation, nous avons besoin du numéro de série, du numéro de produit et de l'année de fabrication. Toutes ces informations se trouvent sur la plaque signalétique. Veuillez noter ci-dessous ces informations pour toujours les avoir à portée de main.

Numéro de série:

Numéro de commande :

Année de fabrication:

Tel.: +49 (0) 79 04 / 700-360
Fax: +49 (0) 79 04 / 700-51999
E-mail: support@ts.guede.com

Dati tecnici

Spandiconcime universale per batterie		GUS 18-0
N°. Articolo		58627
Tensione batteria		18 V ---
Larghezza di diffusione		5 m
Volume del contenitore		3,3 l
Peso senza batteria (netto/lordo)		1,2 kg / 1,35 kg
Dati di rumorosità		
Livello di rumorosità L_{pA}^1		75 dB A
Livello di potenza sonora misurato L_{WA}^1		86 dB A
Livello di potenza sonora garantito L_{WA}^2		89 dB A
Misurato conf. EN 62841-1; Incertezza della misura $K = 3 \text{ dB A}^1$		
Utilizzare le protezioni per l'udito!		
Dati della vibrazione		
Valori totali delle oscillazioni (somma di vettori in tre direzioni) misurati conformemente a EN 62841-1		
Valore di emissione dell'oscillazione a_n		0,669 m/s^2
Incertezza della misura $K = 1,5 \text{ m/s}^2$		



Usare l'apparecchio solo dopo aver letto con attenzione e capito le istruzioni per l'uso. Prendere in conoscenza gli elementi di comando e l'uso corretto dell'apparecchio. Osservare tutte le avvertenze di sicurezza riportate nelle istruzioni. Comportarsi in maniera responsabile nei confronti delle altre persone. L'operatore è responsabile verso i terzi degli incidenti oppure pericoli.

In caso dei dubbi sul collegamento ed uso dell'apparecchio, rivolgersi cortesemente al CAT.

L'apparecchio pu essere utilizzato da bambini di età pari o superiore a 8 anni e da persone con ridotte facoltà fisiche, sensoriali o mentali non-ché da persone prive di sufficiente esperienza e/o conoscenza dello stesso se sorvegliate o istruite in merito all'utilizzo sicuro dell'apparecchio e consapevoli degli eventuali rischi derivanti da un utilizzo improprio.

Sorvegliare i bambini per accertarsi che non giochino con l'apparato. Tenere sempre i bambini e le persone non adatte fuori la portata dell'apparecchio.

Utilizzo conforme

Lo spargitore di batterie è destinato esclusivamente all'uso all'aperto in buone condizioni di illuminazione. Questo prodotto è stato sviluppato per uso domestico. Il prodotto viene utilizzato all'aperto per spargere fertilizzanti, siderurgico, sementi per erba e salgemma. Non deve essere utilizzato per altri scopi.

Rischi residui

Anche con l'uso corretto e con il rispetto di tutte le norme di sicurezza, possono esserci sempre rischi residuali. Nonostante l'osservazione del manuale operativo, possono esistere anche rischi residuali nascosti.

Simboli



Avvertenza / Attenzione!



Prima dell'uso leggere il Manuale d'Uso



Prima di ogni intervento di regolazione, pulizia o manutenzione togliere la batteria sostituibile dalla macchina.



Indossare occhiali protettivi.



Indossare guanti protettivi.



Proteggerli dalla umidità.
Non esporre la macchina alle intemperie.



Tenere l'apparecchio lontano dai bambini.



Proteggere dal freddo



Classe di protezione III



Simbolo CE



Gli apparecchi elettrici/elettronici difettosi e/o da smaltire devono essere consegnati ai centri autorizzati.

Istruzioni di sicurezza per lo spandiconcime universale a batteria

Leggere le istruzioni riportate sulla confezione del concime o delle sementi prima di iniziare il lavoro. Il contenitore dello spandiconcime non deve essere utilizzato per immagazzinare materiale da spargere non necessario. Assicurarsi che la tramoggia dello spandiconcime sia pulita prima di riempirla.

Indossare occhiali di sicurezza e una maschera filtrante quando si lavora con fertilizzanti e prodotti polverosi per ridurre il rischio di lesioni associate all'inhalazione di polvere. Tenere gli attrezzi elettrici lontani da pioggia o umidità. Utilizzare il prodotto nella posizione consigliata e solo su una superficie solida e piana. Il prodotto non è destinato a uso commerciale o industriale e non deve essere utilizzato per la distribuzione di prodotti chimici, pesticidi, erbicidi, liquidi e polveri. Non puntare mai il prodotto verso se stessi o altre persone. In alcune regioni possono esistere norme che limitano l'uso di questo prodotto a determinate attività. Chiedere consiglio alle autorità locali. Leggere tutte le istruzioni. Prestare particolare attenzione quando si lavora in prossimità di recinzioni, pali, edifici o altri oggetti immobili. L'intervallo di temperatura ambiente per l'utensile durante il funzionamento è compreso tra 0 °C e 40 °C. L'intervallo di temperatura ambiente per lo stoccaggio dell'utensile è compreso tra 0 °C e 40 °C. La temperatura ambiente consigliata per il sistema di ricarica durante il processo di ricarica è compresa tra 10 °C e 38 °C.

Fare attenzione agli oggetti lanciati; tenere tutti gli astanti, i bambini e gli animali domestici ad almeno 15 metri di distanza dall'area di lavoro. Non consentire l'uso del prodotto a bambini o a persone non addestrate. Non utilizzare il prodotto in condizioni di scarsa illuminazione. L'utente deve avere una visuale libera dell'area di lavoro per riconoscere i potenziali pericoli. Prima di ogni utilizzo, accertarsi che tutti i comandi e i dispositivi di sicurezza funzionino correttamente. Non utilizzare il prodotto se l'interruttore "off" non arresta il motore.

Ispezionare il prodotto prima di ogni utilizzo. Verificare che non vi siano elementi di fissaggio allentati. Assicurarsi che tutte le protezioni e le maniglie siano fissate correttamente e in modo sicuro. Sostituire eventuali parti danneggiate prima dell'uso. Controllare che la batteria non presenti perdite. Non modificare il prodotto in alcun modo. Indossare una protezione completa per gli occhi e le orecchie quando si utilizza questo apparecchio. È necessario indossare una protezione per la testa quando si lavora in aree a rischio di caduta di oggetti.

Indossare pantaloni lunghi e pesanti, stivali e guanti. Non indossare abiti larghi, pantaloncini o gioielli. Non camminare a piedi nudi. Legare i capelli lunghi in modo che siano al di sopra dell'altezza delle spalle per evitare che si impiglino nelle parti in movimento.

Indossare una protezione per l'udito riduce la capacità di sentire gli avvertimenti (avvisi o grida). L'utente deve prestare particolare attenzione a ciò che accade nell'area di lavoro. L'utilizzo di strumenti simili nelle vicinanze aumenta il rischio di danni all'udito e la probabilità che altre persone entrino nell'area di lavoro. Non lavorare con questo prodotto se si è stanchi, malati o sotto l'effetto di alcol, droghe o farmaci. Assicurarsi di avere un appoggio sicuro e di mantenere l'equilibrio. Evitare posture anomale. Una postura anomala può causare la perdita di equilibrio e provocare gravi lesioni. Non toccare le parti in movimento. Tenere tutte le parti del corpo lontane dalle parti in movimento. Non sollevare o trasportare mai il prodotto con il motore in funzione. Spegnerne l'apparecchio e rimuovere la batteria. Assicurarsi che tutte le parti in movimento siano completamente ferme:

- se si lascia il prodotto incustodito
- prima di pulire o rimuovere un'ostruzione.
- prima che venga impostata la posizione di lavoro dell'utensile da taglio
- prima di effettuare controlli, manutenzioni o interventi sul prodotto
- prima che il prodotto venga immagazzinato

Batteria



Pericolo di incendio Pericolo d'esplosione!

Mai utilizzare accumulatori difettosi, danneggiati o deformati. Mai aprire accumulatori, non danneggiarli o farli cadere per terra.

Mai caricare l'accumulatore nell'ambiente con gli acidi e materiali facilmente infiammabili.

Proteggere l'accumulatore contro le temperature elevate e contro la fiamma.

Utilizzare l'accumulatore solo in temperatura dell'ambiente tra 10 °C a +40 °C.

Mai appoggiarlo sui corpi di riscaldamento e non sottoporlo per lungo all'irraggiamento solare.

Dopo un forte carico lasciarlo raffreddare prima.

Cortocircuito – non ponteggiare i contatti dell'accumulatore con parti metalliche.

In caso di smaltimento, trasporto o stoccaggio l'accumulatore deve essere imballato (sacco di plastica, scatola), o i contatti devono essere bloccati con nastro adesivo.

Per caricare l'accumulatore utilizzare sempre solo il caricabatteria Güde. All'utilizzo dei diversi impianti di caricamento possono originare i difetti oppure possono provocare l'incendio.

In caso di utilizzo inesperto o di utilizzo di un accumulatore difettoso possono fuoriuscire dei vapori. Far portare l'aria fresca e in caso di problemi contattare il medico. I vapori possono irritare le vie respiratorie.

Istruzioni di lavoro

Gli accumulatori vengono forniti solo parzialmente carichi e prima dell'utilizzo devono caricarsi appieno per la prima volta.

- Se la macchina gira lentamente o rimane ferma, ricaricare l'accumulatore.
- Un accumulatore Li-Ion può essere ricaricato ogni qual volta senza accorciare la sua durata di vita. L'interruzione del processo di ricarica non può danneggiare l'accumulatore
- L'accumulatore Li-ion è protetto da protezione elettronica „Battery-Management-Control“ dallo scaricamento completo.
- Il tempo di funzionamento sostanzialmente più breve significa che la batteria è consumata e deve essere sostituita.

Utilizzare solo batterie ricaricabili di ricambio originali.

Manutenzione



Prima di ogni intervento di regolazione, pulizia o manutenzione togliere la batteria sostituibile dalla macchina.

Le riparazioni e i lavori che non sono descritti nelle presenti istruzioni devono essere eseguiti esclusivamente da personale qualificato.

Utilizzare solo gli accessori e ricambi originali.

Mantenere la macchina pulita, soprattutto aperture di ventilazione. Mai spruzzare l'acqua sul corpo della macchina!

Non pulire la macchina e i suoi componenti con solventi, liquidi infiammabili o tossici. Impiegare solamente un panno umido.

Tutte le parti mobili trattare con olio ecologico.

Solo l'apparecchio periodicamente mantenuto e curato può essere un'aiutante soddisfacente. La manutenzione e cura mancanti possono portare agli incidenti e ferite inaspettabili.

In caso di necessità consultare la lista dei ricambi sul sito www.guede.com.

Conservare l'apparecchio in un luogo asciutto.

Smaltimento



Gli apparecchi difettosi e/o da smaltire devono essere consegnati ai centri autorizzati.

Smaltimento dell'imballo da trasporto.

L'imballo protegge l'apparecchio contro i danni durante il trasporto. I materiali d'imballo vengono scelti normalmente secondo i criteri ecologicamente accettabili ed i criteri di manipolazione dei rifiuti e sono quindi riciclabili. La restituzione dell'imballo al circolo dei materiali risparmia le materie prime e diminuisce la presenza dei rifiuti. Le singole parti degli imballi (es. foglio, styropor®) possono essere pericolosi per i bambini.

Pericolo di soffocamento!

Conservare le parti degli imballi fuori la portata dei bambini e smaltirgli prima possibile.

Smaltire gli accumulatori in maniera ecologica

Gli accumulatori al Li-Ion sono sottoposti al regime di smaltimento speciale. Fare smaltire gli accumulatori difettosi da un negozio specializzato. Prima di far rottamare l'apparecchio, dovete togliere l'accumulatore. Gli accumulatori difettosi possono compromettere l'ambiente e la Vostra salute, se ne fuoriescono i vapori o liquidi velenosi.

Perciò mai inviare l'accumulatore difettoso per mezzo posta, ecc. Rivolgersi, prego, al centro di riciclaggio locale.

Smaltire gli accumulatori solo se scarichi. Si consiglia di bloccare i poli con nastro adesivo in modo da proteggerli contro il cortocircuito. Mai aprire l'accumulatore.

Garanzia

Il periodo di garanzia è di 12 mesi in caso di uso industriale, di 24 mesi per i consumatori, e inizia a decorrere dalla data dell'acquisto dell'apparecchio.

La garanzia include esclusivamente gli inconvenienti dovuti dal difetto del materiale oppure dal difetto dalla produzione. Per la contestazione in garanzia occorre allegare l'originale del documento d'acquisto riportante la data di vendita.

La garanzia non include l'uso profano, es. sovraccarico dell'apparecchio, manomissione, danni dall'intervento estero oppure dagli oggetti. La garanzia non include anche l'inosservanza del Manuale d'Uso, del montaggio e l'usura normale.

Informazioni importanti per il cliente

Facciamo presente che la restituzione in garanzia o anche dopo il periodo di garanzia va sempre fatta nell'imballaggio originale. Tale misura previene, in modo efficiente, il danneggiamento inutile durante il trasporto evitando i problemi durante il disbrigo del reclamo. L'apparecchio è protetto, in modo ottimale, solo nel suo imballaggio originale, quello che garantisce il disbrigo normale.

Assistenza

Avete le domande tecniche? Contestazioni? Avete bisogno dei ricambi oppure del Manuale d'Uso? Sul nostro sito <http://www.guede.com/support>, nel settore Servizio, Vi aiuteremo velocemente ed in via non burocratica. Ci dareste la mano, per favore, per poter aiutar Vi? Per poter identificare il Vostro apparecchio nel caso di contestazione abbiamo bisogno del numero di serie, cod. ord. e l'anno di produzione. Tutte queste indicazioni troverete sulla targhetta della macchina. Annotare qui sotto questi dati in modo da averli sempre a portata di mano.

N° serie:

Cod. ord.:

Anno di produzione:

Tel.: +49 (0) 79 04 / 700-360

Fax: +49 (0) 79 04 / 700-51999

E-mail: support@ts.guede.com

Datos técnicos

Batería esparcidor universal		GUS 18-0
N.º de artículo		58627
Tensión nominal		18 V ---
Anchura de esparcimiento		5 m
Volumen del contenedor		3,3 l
Peso sin batería (neto/bruto)		1,2 kg / 1,35 kg
Datos sobre ruido		
Nivel de intensidad acústica L_{pA}^1		75 dB A
Nivel de potencia sonora medido L_{WA}^1		86 dB A
Nivel de potencia sonora garantizado L_{WA}^2		89 dB A
Medido según EN 62841-1; Tolerancia K = 3 dB A ¹		
Usar protectores auditivos!		
Datos sobre vibraciones		
Nivel total de vibraciones (suma vectorial de tres direcciones) determinado según EN 62841-1		
Valor de emisión de vibraciones a_n		0,669 m/s ²
Tolerancia K = 1,5 m/s ²		



Utilice el dispositivo únicamente después de haber leído detenidamente y comprendido el presente manual de instrucciones. Familiarícese con los elementos de manejo y el uso correcto del dispositivo. Respete todas las instrucciones de seguridad de este manual. Compórtese de forma responsable con otras personas. Actúe de manera responsable con el resto de personas. El operario es responsable de los accidentes de o peligros para terceros.

En caso de duda sobre la conexión y el funcionamiento del dispositivo, póngase en contacto con el servicio de atención al cliente.

Este aparato puede ser utilizado por niños a partir de 8 años y por personas que presenten limitaciones de las facultades físicas, sensoriales o psíquicas o que carezcan de la experiencia y el conocimiento necesarios, siempre que sean supervisados por otra persona o que se les haya enseñado a utilizar la herramienta de forma segura y hayan comprendido los peligros que supone.

Los niños deberán encontrarse bajo vigilancia para garantizar que no juegan con el aparato. Advierta siempre a los niños y a las personas no autorizadas que se mantengan alejados del dispositivo.

Aplicación de acuerdo a la finalidad

El esparcidor de pilas está destinado exclusivamente al uso en exteriores en buenas condiciones de iluminación. Este producto ha sido desarrollado para uso doméstico. El producto se utiliza en exteriores para esparcir abono, descongelante, semillas de césped y sal gema. No debe utilizarse para ningún otro fin.

Peligros residuales

Incluso cuando el dispositivo se utiliza correctamente y se cumplen todas las normas de seguridad, pueden existir algunos riesgos residuales.

A pesar de respetar las instrucciones de uso, también puede haber riesgos residuales no evidentes.

Símbolos



Advertencia / ¡Atención!



Leer el manual de instrucciones



Retirar la batería antes de iniciar cualquier trabajo de ajuste, limpieza y mantenimiento en el dispositivo.



Utilizar gafas de protección



Utilice guantes protectores.



Protéjalos de la humedad en todo momento. No exponga la máquina a la lluvia.



Mantenga a los niños alejados de la máquina.



Proteger del frío



Clase de protección III



Símbolo de conformidad CE



Todo dispositivo eléctrico o electrónico defectuoso o a eliminar debe entregarse en los puntos de recogida adecuados para su reciclaje.

Instrucciones de seguridad para el esparcidor universal accionado por batería

Lea las instrucciones del envase del abono o de las semillas antes de empezar a trabajar. El recipiente de la abonadora no debe utilizarse para almacenar material de dispersión que no se necesite. Asegúrese de que la tolva de la abonadora esté limpia antes de llenarla. Utilice gafas de seguridad y una mascarilla con filtro cuando trabaje con abonos y productos polvorientos para reducir el riesgo de lesiones asociadas a la inhalación de polvo. Mantenga las herramientas eléctricas alejadas de la lluvia o la humedad. Utilice el producto en la posición recomendada y sólo sobre una superficie firme y nivelada. El producto no está diseñado para uso comercial o industrial y no debe utilizarse para la distribución de productos químicos, pesticidas, herbicidas, líquidos y polvos. No apunte nunca el producto hacia usted ni hacia otras personas. Algunas regiones pueden tener normativas que restrinjan el uso de este producto a determinadas actividades. Pida consejo a las autoridades locales. Lea todas las instrucciones. Tenga especial cuidado cuando trabaje cerca de vallas, postes, edificios u otros objetos inamovibles. El intervalo de temperatura ambiente para la herramienta durante su funcionamiento oscila entre 0 °C y 40 °C. El intervalo de temperatura ambiente para almacenar la herramienta oscila entre 0 °C y 40 °C. La temperatura ambiente recomendada para el sistema de carga durante el proceso de carga oscila entre 10 °C y 38 °C. Tenga cuidado con los objetos arrojados; mantenga a todas las personas, niños y animales domésticos a una distancia mínima de 15 metros de la zona de trabajo. No permita que niños o personas sin formación utilicen el producto. No lo utilice en condiciones de escasa iluminación. El usuario necesita una visión despejada de la zona de trabajo para reconocer los posibles peligros. Antes de cada uso, asegúrese de que todos los controles y dispositivos de seguridad funcionan correctamente. No utilice el producto si el interruptor "off" no detiene el motor. Inspeccione el producto antes de cada uso. Compruebe que no haya elementos de fijación sueltos. Asegúrese de que todas las protecciones y asas estén bien sujetas. Sustituya cualquier pieza dañada antes de utilizar el producto. Compruebe que no haya fugas en la batería. No modifique el producto de ninguna manera.

Utilice protección total para los ojos y los oídos cuando utilice este aparato. Lleve protección para la cabeza cuando trabaje en zonas con riesgo de caída de objetos. Lleve pantalones largos y gruesos, botas y guantes. No lleve ropa holgada, pantalones cortos ni joyas. No camine descalzo. Recógete el pelo largo por encima de la altura de los hombros para evitar que se enganche en las piezas móviles. El uso de protección auditiva reduce la capacidad de oír las advertencias (avisos o gritos). El usuario debe prestar especial atención a lo que ocurre en la zona de trabajo. El manejo de herramientas similares en las proximidades aumenta el riesgo de lesiones auditivas y la probabilidad de que otras personas entren en su zona de trabajo. No trabaje con este producto si está cansado, enfermo o bajo los efectos del alcohol, drogas o medicamentos. Asegúrese de pisar firmemente y mantener el equilibrio. Evite posturas anormales. Una postura anormal puede provocar una pérdida de equilibrio y causar lesiones graves. No toque ninguna pieza en movimiento. Mantenga todas las partes del cuerpo alejadas de las piezas móviles. No levante ni transporte nunca el producto con el motor en marcha. Apague el aparato y retire la batería. Asegúrese de que todas las piezas móviles están completamente paradas:

- si deja el producto sin vigilancia
- antes de limpiar o eliminar una obstrucción.
- antes de fijar la posición de trabajo de la herramienta de corte
- antes de revisar, mantener o trabajar en el producto
- antes de almacenar el producto

Batería



¡Peligro de incendio! ¡Peligro de explosión!

Nunca utilice acumuladores dañados, defectuosos o deformados. Nunca abra ni dañe el acumulador ni lo deje caer al suelo.

No cargue las baterías en entornos donde haya ácidos o materiales fácilmente inflamables.

Proteja la batería contra el calor y el fuego.

Utilice la batería únicamente en lugares donde la temperatura ambiente se encuentre entre 10 °C y +40 °C. No la coloque nunca sobre objetos calientes ni la deje expuesta durante mucho tiempo a la radiación solar. Deje enfriar la batería cuando se haya utilizado de forma intensiva.

Cortocircuito: no puentee los contactos del acumulador con piezas metálicas.

El acumulador debe estar embalado (bolsa de plástico, caja) o los contactos del acumulador deben estar sellados para su eliminación, transporte o almacenamiento.

Utilice únicamente el cargador de Güde para cargar la batería. Al utilizar otros cargadores, pueden producirse defectos o un incendio.

Se pueden producir fugas de vapores en caso de uso no autorizado o cuando se utiliza un acumulador dañado. Si experimenta dificultades obtenga aire fresco y busque consejo médico. Los vapores pueden irritar las vías respiratorias.

Instrucciones de trabajo

Las baterías se suministran solo parcialmente precargadas y deben estar completamente cargadas por primera vez antes de su uso.

- Recargue la batería si el dispositivo funciona demasiado despacio o se detiene.
- La batería de iones de litio se puede recargar en cualquier momento sin acortar su vida útil. La interrupción de la carga no dañará la batería.
- La batería de iones de litio está protegida contra descargas profundas mediante el «Battery Management Control».
- Un tiempo de funcionamiento considerablemente más corto de la batería cargada indica que la batería está agotada y debe reemplazarse. Utilice únicamente packs de baterías de repuesto originales.

Mantenimiento



Retirar la batería antes de iniciar cualquier trabajo de ajuste, limpieza y mantenimiento en el dispositivo.

Las reparaciones y trabajos no descritos en este manual deberán llevarse a cabo únicamente por especialistas cualificados.

Utilice únicamente accesorios y piezas de repuesto originales.

Mantener limpia la máquina, especialmente las ranuras de ventilación. ¡Nunca pulverizar agua sobre el cuerpo del dispositivo!

No se debe limpiar la máquina ni sus componentes con disolventes ni con líquidos inflamables o tóxicos. Utilice únicamente un paño húmedo para la limpieza.

Trate todas las piezas móviles con un aceite respetuoso con el medioambiente.

Solo un dispositivo en buen estado y con mantenimiento regular puede ser una herramienta útil. Los defectos de mantenimiento y cuidado pueden provocar accidentes y lesiones imprevisibles.

En caso necesario, encontrará una lista de repuestos en Internet en www.guede.com.

Conserve el dispositivo en un lugar seco.

Eliminación



Todos los dispositivos dañados o desechados deben entregarse en centros de recogida adecuados.

Eliminación del embalaje de transporte

El embalaje protege al dispositivo contra daños durante el transporte. Por regla general, los materiales de embalaje se seleccionan según criterios de compatibilidad medioambiental y de eliminación, por lo que son reciclables. El retorno del envase al ciclo de material ahorra materias primas y reduce la cantidad de residuos. Las piezas de embalaje (p. ej., láminas, Styropor®) pueden ser peligrosas para los niños.

¡Peligro de asfixia!

Mantenga las piezas del embalaje fuera del alcance de los niños y elimínelas lo antes posible.

Elimine las baterías de forma respetuosa con el medioambiente

Las baterías de iones de litio deben eliminarse de conformidad con las normas. Solicite a un distribuidor especializado la eliminación de las baterías defectuosas. Antes de eliminar el dispositivo, se deben retirar las baterías. Las baterías dañadas pueden dañar el medioambiente y su salud si se produce una fuga de vapores o líquidos tóxicos.

Por lo tanto, no envíe nunca una batería defectuosa por correo, etc. Por favor, póngase en contacto con su punto de recogida local para la eliminación de residuos. Elimine las baterías cuando estén descargadas. Recomendamos aplicar cinta adhesiva en los polos para protegerlos contra cortocircuitos. Nunca abra la batería.

Garantía

El tiempo de garantía es de 12 meses para un uso industrial y de 24 meses para consumidores privados. Comenzará en el momento de la compra del dispositivo.

La garantía se extiende solo a defectos causados por fallos de material o de fabricación. En caso de reclamación por un defecto a efectos de la garantía, deberá presentarse la factura original con la fecha de compra.

Queda excluido de la garantía cualquier uso no autorizado, tales como la sobrecarga del dispositivo, el uso de la violencia o daños causados por influencias externas o cuerpos extraños. El incumplimiento del manual de instrucciones y el desgaste normal quedan también excluidos de la garantía.

Información importante para el cliente

Por favor, tenga en cuenta que la devolución, tanto dentro como fuera del plazo de garantía, debe realizarse en el embalaje original. Gracias a esta medida, se evitan de forma eficaz daños de transporte innecesarios y su a menudo conflictiva regulación. Solo con la caja original el dispositivo estará protegido de manera óptima, garantizando así una tramitación rápida.

Servicio

¿Tiene alguna pregunta técnica? ¿Una reclamación? ¿Necesita algún repuesto o un manual de instrucciones? En el sitio web de la empresa Güde GmbH & Co. KG (www.guede.com), en la sección de Servicio, le ayudaremos de forma rápida y lo menos burocrática posible. Por favor, ayúdenos a ayudarle. Para poder identificar su dispositivo en caso de reclamación, necesitamos el número de serie, así como el número de artículo y el año de construcción. Encontrará todos estos datos en la placa de características. Para tener estos datos siempre a mano, por favor introdúzcalos aquí.

Número de serie:

Número de artículo:

Año de construcción:

Tel.: +49 (0) 79 04 / 700-360

Fax: +49 (0) 79 04 / 700-51999

Correo electrónico: support@ts.guede.com

Technische gegevens

Batterij universele spreider		GUS 18-0
Artikel-Nr.		58627
Nominale spanning		18 V ---
Spreidbreedte		5 m
Container volume		3,3 l
Gewicht zonder wisselaccu (Netto/bruto)		1,2 kg / 1,35 kg
Geluidsgegevens		
Geluidsdrukniveau L_{pA}^1		75 dB A
Gemeten geluidsdrukniveau L_{WA}^1		86 dB A
Gegarandeerd geluidsdrukniveau L_{WA}^2		89 dB A
Gemeten volgens EN 62841-1; Onzekerheid K = 3 dB A ¹		
Draag oorbeschermers!		
Vibratiegegevens		
Totale trillingswaarden (vectorsom van drie richtingen) bepaald volgens EN 62841-1		
Trillingsemissiewaarde a_h		0,669 m/s ²
Onzekerheid K = 1,5 m/s ²		



Gebruik het apparaat pas nadat u de gebruiksaanwijzing gelezen en begrepen hebt. Maakt u zich met de bedieningselementen en het juiste gebruik van het apparaat vertrouwd. Neem alle veiligheidsinstructies in deze gebruiksaanwijzing in acht. Gedraag u verantwoordelijk tegenover andere personen.

De bedienende persoon is verantwoordelijk voor ongevallen of gevaren tegenover derden.

Indien betreffende de aansluiting en het bedienen van het apparaat twijfels ontstaan, kunt u zich tot de klantendienst wenden.

Dit apparaat kan worden gebruikt door kinderen vanaf 8 jaar en door personen met beperkte fysieke, sensorische of geestelijke vermogens of personen die gebrek aan kennis of ervaring hebben, wanneer zij onder toezicht staan of met het oog op een veilig gebruik volledig over de bediening van het apparaat zijn geïnformeerd en op de hoogte zijn van de gevaren die hieruit kunnen voortvloeien.

Op kinderen dient toezicht te worden gehouden om te waarborgen dat ze niet met het apparaat spelen. Instrueer kinderen en onbevoegde personen dat zij zich ver van het apparaat ophouden.

Voorgeschreven gebruik van het systeem

De batterijstrooier is uitsluitend bedoeld voor gebruik buitenshuis bij goede lichtomstandigheden. Dit product werd ontwikkeld voor huishoudelijk gebruik. Het product wordt buitenshuis gebruikt om kunstmest te strooien, ontdooimiddel, graszaad en steenzout. Het mag niet voor andere doeleinden worden gebruikt.

Resterende gevaren

Ook bij een juist gebruik en opvolging van alle veiligheidsbepalingen kunnen nog restrisico's bestaan.

Ondanks de nakoming van de gebruiksaanwijzing kunnen ook onzichtbare restrisico's bestaan.

Symbolen



Waarschuwing / Opgelet!



Gebruiksaanwijzing lezen



Voor alle instel-, schoonmaak- en onderhoudswerkzaamheden aan de machine de wisselaccu uitemen.



Draag een veiligheidsbril.



Draag beschermende handschoenen.



Tegen vocht beschermen.
Stel de machine niet bloot aan regen.



Houd kinderen van de machine op afstand.



Tegen koude beschermen



Beschermklasse III



CE Symbool



Beschadigde en/of verwijderde elektrische of elektronische apparaten bij de daarvoor bestemde recyclingplaatsen afleveren

Veiligheidsinstructies voor universele strooier op batterijen

Lees de instructies op de verpakking van de kunstmest of het zaad voordat u met het werk begint. De strooi-container mag niet worden gebruikt voor het opslaan van strooigoed dat niet nodig is. Zorg ervoor dat de strooi-container schoon is voordat u deze vult. Draag een veiligheidsbril en een filtermasker bij het werken met meststoffen en stoffige producten om het risico op letsel door het inademen van stof te verminderen. Houd elektrisch gereedschap uit de buurt van regen of natte omstandigheden. Bedien het product in de aanbevolen positie en alleen op een stevige, vlakke ondergrond. Het product is niet bedoeld voor commercieel of industrieel gebruik en mag niet worden gebruikt voor de distributie van chemicaliën, pesticiden, herbiciden, vloeistoffen en poeders. Richt het product nooit op uzelf of andere personen. Sommige regio's kunnen voorschriften hebben die het gebruik van dit product beperken tot bepaalde activiteiten. Vraag advies aan de plaatselijke autoriteiten. Lees alle instructies. Wees vooral voorzichtig wanneer u werkt in de buurt van hekken, palen, gebouwen of andere onbeweeglijke voorwerpen. Het omgevingstemperatuurbereik voor het gereedschap tijdens gebruik ligt tussen 0 °C en 40 °C. Het omgevingstemperatuurbereik voor het opbergen van het apparaat ligt tussen 0 °C en 40 °C. Het aanbevolen omgevingstemperatuurbereik voor het laadsysteem tijdens het opladen ligt tussen 10 °C en 38 °C. Kijk uit voor weggeslingerde voorwerpen; houd alle omstanders, kinderen en huisdieren op minstens 15 meter afstand van het werkgebied. Laat het product niet gebruiken door kinderen of ongetrainde personen. Niet gebruiken bij slechte verlichting. De gebruiker heeft een onbelemmerd zicht op het werkgebied nodig om potentiële gevaren te herkennen. Controleer voor elk gebruik of alle bedieningselementen en veiligheidsvoorzieningen goed werken. Gebruik het product niet als de „uit“-schakelaar de motor niet stopt. Inspecteer het product voor elk gebruik. Controleer op losse bevestigingen. Zorg ervoor dat alle afschermingen en handgrepen goed en stevig vastzitten. Vervang beschadigde onderdelen voor gebruik. Controleer de batterij op lekken. Breng geen wijzigingen aan in het product. Draag volledige oog- en oorbescherming wanneer u dit apparaat gebruikt. Draag hoofdbescherming als u werkt op plaatsen waar gevaar bestaat voor vallende voorwerpen. Draag een lange, zware broek, laarzen en handschoenen. Draag

geen loszittende kleding, korte broeken of sieraden. Loop niet op blote voeten. Bind lang haar vast tot boven schouderhoogte om te voorkomen dat het in bewegende delen verstrikt raakt. Het dragen van gehoorbescherming vermindert uw vermogen om waarschuwingen (waarschuwingen of geschreeuw) te horen. De gebruiker moet goed opletten wat er in het werkgebied gebeurt. Het bedienen van vergelijkbaar gereedschap in de buurt verhoogt het risico op gehoorbeschadiging en de kans dat andere mensen uw werkgebied betreden. Werk niet met dit product als u moe, ziek of onder invloed van alcohol, drugs of medicijnen bent. Zorg ervoor dat u stevig staat en uw evenwicht bewaart. Vermijd een abnormale houding. Een abnormale houding kan leiden tot evenwichtsverlies en ernstig letsel veroorzaken. Raak geen bewegende delen aan. Houd alle lichaamsdelen uit de buurt van bewegende delen. Til of draag het product nooit met draaiende motor. Schakel het apparaat uit en verwijder de accu. Zorg ervoor dat alle bewegende delen volledig stilstaan:

- als u het product onbeheerd achterlaat
- voor het reinigen of verwijderen van een verstopping.
- voordat de werkpositie van het snijgereedschap wordt ingesteld
- voordat u het product controleert, onderhoudt of eraan werkt
- voordat het product wordt opgeslagen

Accu



Brandgevaar! Explosiegevaar!

Gebruik nooit beschadigde, defecte of gedeformeerde accu's. Een accu nooit openen, beschadigen en/of laten vallen.

Accu's nooit in de omgeving van zuren en licht ontvlambare materialen laden.

Accu tegen hitte en vuur beschermen.

Accu enkel in een omgevingstemperatuur tussen 10°C en +40°C gebruiken.

Nooit op verwarmingselementen plaatsen of langere tijd aan sterke zonnestraling blootstellen.

Na een zware belasting de accu eerst laten afkoelen.

Kortsluiting – Contacten van de accu niet met metalen onderdelen overbruggen (met elkaar verbinden).

Voor het verwijderen, het vervoeren of bij opslag moet de accu verpakt worden (plastic zak, doos) of de contacten moeten afgeplakt worden.

Gebruik voor het laden van de accu uitsluitend het Güde laadapparaat. Bij het gebruik van een ander laadapparaat kunnen defecten optreden of kan brand ontstaan.

Bij onjuist gebruik of bij het gebruik van beschadigde accu's kunnen dampen ontstaan. Voer verse lucht toe en bezoek bij klachten een arts. De dampen kunnen de ademhalingswegen irriteren.

Werkinstructies

De accu's worden slechts gedeeltelijk voorgeladen geleverd en dienen voor het eerste gebruik volledig opgeladen te worden.

- Laad de accu na, indien het apparaat te langzaam draait of blijft staan.
- De li-ion-accu kan elk moment opgeladen worden, zonder de levensduur te bekorten. Een onderbreking van het laadproces schaadt de accu niet.
- De li-ion-accu is door de „Electronic Cell Protection“ tegen een te diepe ontlading beschermd.
- Een aanzienlijk kortere gebruikstijd van een geladen accu geeft aan dat de accu versleten is en vervangen moet worden.

Gebruik uitsluitend originele vervangende accupacks.

Onderhoud



Voor alle instel-, schoonmaak- en onderhoudswerkzaamheden aan de machine de wisselaccu uitemen.

Laat reparaties en werkzaamheden die niet in deze aanwijzing worden beschreven enkel door gekwalificeerd vakpersoneel uitvoeren.

Gebruik alléén originele toebehoren en originele onderdelen.

De machine, in het bijzonder de luchtsleuven, altijd goed schoon houden. Nooit water op het apparaatlichaam spuiten!

Reinig de machine en zijn onderdelen niet met oplosmiddelen, ontvlambare of giftige vloeistoffen. Gebruik uitsluitend een vochtige doek en controleer of de stekker uit het stopcontact is genomen.

Behandel alle beweegbare onderdelen met milieuvriendelijke olie.

Enkel een regelmatig onderhouden en een goed verzorgd apparaat kan een tot tevredenheid werkend hulpmiddel zijn. Onderhouden verzorgingsfouten kunnen tot onvoorziene ongevallen en letsels leiden.

Bij behoefte vindt u de reserveonderdelenlijst op het internet onder www.guede.com.

Bewaar het apparaat in een droge ruimte.

Afvoer



Beschadigde en/of verwijderde apparaten bij de daarvoor bestemde recyclingplaatsen afleveren

Verwijdering van de transportverpakking

De verpakking beschermt het apparaat tegen transportschades. De verpakkingsmaterialen zijn meestal volgens milieuvriendelijke en verwijderingstechnische standpunten gekozen en derhalve recyclebaar. Het retour brengen van de verpakking in de materiaalomloop spaart grondstoffen en verlaagt de afvalhoeveelheden. Verpakkingsdelen (bijv. folies, styropor®) kunnen voor kinderen gevaarlijk zijn.

Verstikkingsgevaar!

Bewaar de verpakking buiten het bereik van kinderen en verwijder deze zo snel mogelijk.

Accu's op milieuvriendelijke wijze verwijderen

Li-ion-accu's mogen niet als huisafval verwijderd worden. Laat defecte accu's door een vakkundige handelaar verwijderen. Accu's dienen uit het apparaat verwijderd te worden voordat het apparaat gesloopt wordt. Beschadigde accu's kunnen het milieu en uw gezondheid schaden, indien giftige dampen of vloeistoffen ontstaan. Verzend daarom nooit een defecte accu per post etc. Wendt u zich tot uw plaatselijke verzamelplaats. Verwijder accu's in een ontladen toestand. Wij adviseren de polen met een plakband af te dekken om kortsluiting te voorkomen. Open de accu niet.

Garantie

De garantieperiode is 12 maanden bij commercieel gebruik en 24 maanden voor eindgebruikers en begint met de datum van aankoop van het apparaat.

De garantie heeft uitsluitend betrekking op onvolkomenheden die op materiaal- of productiefouten betrekking hebben. Bij een claim van een onvolkomenheid, in de zin van garantie, dient de originele aankoopfactuur met de aankoopdatum bijgesloten te worden.

Van garantie uitgesloten zijn verkeerd gebruik, zoals bijv. overbelasting van het apparaat, gebruik van geweld, beschadigingen door vreemde invloeden of door vreemde voorwerpen. De niet-naleving van gebruiks- en montageaanwijzingen en normale slijtage zijn eveneens van garanties uitgesloten.

Belangrijke informatie voor klanten

Houd er rekening mee dat een retourzending, binnen of ook buiten de garantieperiode, principieel in de originele verpakking uitgevoerd zou moeten worden. Door deze maatregel worden onnodige transportschaden en hun vaak controversiële regelgevingen effectief vermeden. Enkel in de originele doos is uw apparaat optimaal beschermd en blijft daardoor een soepele verwerking gewaarborgd.

Service

Hebt u technische vragen? Een reclamatie? Hebt u reserveonderdelen of een gebruiksaanwijzing nodig? Op onze website www.guede.com in helpen wij u snel en niet-bureaucratisch verder. Help ons om u te helpen, a.u.b. Om uw apparaat in geval van reclamatie te kunnen identificeren hebben wij het serie+nummer evenals artikelnummer en productiejaar nodig. Deze gegevens vindt u op het typeplaatje. Om deze gegevens altijd bij de hand te hebben, gelieve ze hieronder in te vullen.

Serienummer:

Artikelnummer:

Bouwjaar:

Tel.: +49 (0) 79 04 / 700-360

Fax: +49 (0) 79 04 / 700-51999

E-mail: support@ts.guede.com

Technická data

Univerzální rozmetadlo baterií		GUS 18-0
Obj. č.		58627
Jmenovité napětí		18 V ---
Šířka rozptylu		5 m
Objem kontejneru		3,3 l
Hmotnost bez aku (netto/brutto)		1,2 kg / 1,35 kg
Údaje o hlučnosti		
Hladina akustického tlaku L_{pA}^1		75 dB A
Naměřená hladina akustického výkonu L_{WA}^1		86 dB A
Zaručená hladina akustického výkonu L_{WA}^2		89 dB A
Změřeno podle EN 62841-1; Kolísavost $K = 3$ dB A ¹		
Používejte chrániče sluchu !		
Údaje o vibraci		
Celkové hodnoty vibrací (vektorový součet tří směrů) zjištěné ve smyslu EN 62841-1		
Hodnota vibračních emisí a_h		0,669 m/s ²
Kolísavost $K = 1,5$ m/s ²		



Čerpadlo použijte teprve po pozorném přečtení a porozumění návodu k obsluze. Seznamte se s ovládacími prvky a správným použitím přístroje. Dodržujte všechny v návodu uvedené bezpečnostní pokyny. Chovejte se zodpovědně vůči třetím osobám. Chovejte se zodpovědně vůči jiným osobám. Obsluha je odpovědná za nehody či nebezpečí vůči třetím osobám.

Pokud máte o zapojení a obsluze přístroje pochybnosti, obraťte se na zákaznický servis.

Přístroj směř používat děti starší než 8 let a osoby se sníženými psychickými, smyslovými nebo mentálními schopnostmi nebo s nedostatkem zkušeností a / nebo vědomostí jen tehdy, pokud jsou pod dohledem nebo jestliže byly poučeny o bezpečném používání přístroje a jestli pochopily nebezpečí, která z toho vyplývají.

Děti by měly být pod dozorem, aby bylo zajištěno, že si s přístrojem nebudou hrát. Děti a nepovolané osoby držte vždy mimo dosah přístroje.

Rozmetadlo baterií je určeno výhradně pro venkovní použití za dobrých světelných podmínek. Tento výrobek byl vyvinut pro domácí použití. Výrobek se používá ve venkovním prostředí k rozmetání hnojiva, odstraňování ledu, travního osiva a kamenné soli. Nesmí se používat k žádným jiným účelům.

Zbývající rizika

I při správném používání a dodržování všech bezpečnostních předpisů mohou stále ještě existovat zbytková rizika.

I přes dodržování provozního návodu mohou existovat také skrytá zbytková rizika.

Symbols



Varování / Pozor!



Přečtěte si návod k obsluze



Před všemi nastavovacími, čistícími a údržbářskými pracemi vyjměte ze stroje vyměnitelnou baterii.



Noste ochranné brýle.



Používejte ochranné rukavice.



Chraňte před vlhkem. Nevystavujte stroj dešti.



Stroj držte mimo dosah dětí.

Oblast Využití



Chraňte před chladem



Třída ochrany III



CE symbol



Vadné a nebo likvidované elektrické či elektronické přístroje musí být odevzdány do příslušných sběrů.

Bezpečnostní pokyny pro univerzální bateriové rozmetadlo

Před zahájením práce si přečtěte pokyny uvedené na obalu hnojiva nebo osiva. Nádoba rozmetadla se nesmí používat k ukládání nepotřebného posypového materiálu. Před naplněním rozmetacího zásobníku se ujistěte, že je čistý.

Při práci s hnojivy a prašnými produkty použijte ochranné brýle a filtrační masku, abyste snížili riziko zranění spojené s vdechováním prachu. Elektrické nářadí uchovávejte mimo dosah deště nebo mokra. S výrobkem pracujte v doporučené poloze a pouze na pevném, rovném povrchu. Výrobek není určen pro komerční nebo průmyslové použití a nesmí se používat k distribuci chemikálií, pesticidů, herbicidů, kapalin a prášků. Nikdy nemiřte výrobkem na sebe nebo na jiné osoby. V některých regionech mohou platit předpisy omezující používání tohoto výrobku na určité činnosti. Vyžádejte si radu od místního úřadu. Přečtěte si všechny pokyny. Budte obzvláště opatrní při práci v blízkosti plotů, sloupů, budov nebo jiných nepohyblivých objektů. Rozsah okolní teploty pro nářadí během provozu je mezi 0 °C a 40 °C. Rozsah okolních teplot při skladování nářadí je mezi 0 °C a 40 °C. Doporučený rozsah okolní teploty pro nabíjecí systém během nabíjení je mezi 10 °C a 38 °C. Dávejte pozor na odhozené předměty; udržujte všechny okolostojící osoby, děti a domácí zvířata ve vzdálenosti nejméně 15 metrů od pracovního prostoru. Nedovolte, aby výrobek používaly děti nebo nevyškolené osoby. Nepoužívejte přístroj za špatných světelných podmínek. Uživatel potřebuje mít volný výhled na pracovní prostor, aby mohl rozpoznat potenciální nebezpečí. Před každým použitím se ujistěte, že všechny ovládací prvky a bezpečnostní zařízení správně fungují. Výrobek nepoužívejte, pokud vypínač "off" nezastaví motor. Před každým použitím výrobek zkontrolujte. Zkontrolujte, zda nejsou uvolněné upevňovací prvky. Zkontrolujte, zda jsou všechny kryty a rukojeti řádně a bezpečně upevněny. Před použitím vyměňte všechny poškozené díly. Zkontrolujte, zda z baterie neteče voda. Výrobek nijak neupravujte. Při používání tohoto spotřebiče používejte úplnou ochranu očí a uší. Při práci v místech, kde hrozí nebezpečí pádu předmětů, používejte ochranu hlavy. Používejte dlouhé, silné kalhoty, boty a rukavice. Nenoste volné oblečení, šortky ani šperky. Nechodte bosí. Dlouhé vlasy svažte dozadu tak, aby byly nad úrovní ramen, aby se nezachytily do pohyblivých částí. Nošení ochrany sluchu snižuje vaši schopnost slyšet varování (výstrahy nebo výkřiky). Uživatel musí věnovat zvláštní pozornost tomu, co se děje v pracovním prostoru. Obsluha podobných nástrojů v blízkosti zvyšuje riziko poškození sluchu a pravděpodobnost vstupu dalších osob do vašeho pracovního prostoru. Nepracujte s tímto výrobkem, pokud jste unavení, nemocní nebo pod vlivem alkoholu, drog či léků. Zajistěte si bezpečnou oporu a udržujte rovnováhu.

Vyvarujte se abnormálního držení těla. Abnormální držení těla může vést ke ztrátě rovnováhy a způsobit vážné zranění. Nedotýkejte se žádných pohyblivých částí.

Udržujte všechny části těla mimo dosah pohyblivých částí. Nikdy nezvedejte ani nepřenášejte výrobek s běžícím motorem. Vypněte spotřebič a vyjměte akumulátor. Ujistěte se, že jsou všechny pohyblivé části zcela zastaveny:

- pokud necháte výrobek bez dozoru
- před čištěním nebo odstraněním ucpávky.
- před nastavením pracovní polohy řezného nástroje
- před kontrolou, údržbou nebo prací na výrobku
- před uskladněním výrobku

Akumulátory



Nebezpečí požáru! Nebezpečí exploze!

Nikdy nepoužívejte poškozené, vadné nebo zdeformované akumulátory. Akumulátor nikdy neotevírejte, nepoškozujte a nenechte spadnout na zem.

Nikdy nenabíjete akumulátor v prostředí s kyselinami a lehce vznětlivými materiály.

Chraňte akumulátor před horkem a ohněm. Akumulátor používejte jen při teplotě prostředí mezi 10°C až +40°C.

Nikdy ho neodkládejte na topná tělesa, a nevystavujte ho delší dobu silnému slunečnímu záření.

Po silném zatížení ho nejprve nechte vychladnout.

Zkrat – nepřemostujte kontakty akumulátoru kovovými částmi.

Při likvidaci, dopravě nebo skladování se musí akumulátor zabalit (plastový sáček, krabice), nebo se musí přelepit kontakty.

K nabíjení akumulátoru používejte jen nabíječku Güde. Při používání jiných nabíjecích zařízení se mohou vyskytnout závady nebo dojít k požáru.

Při neodborném používání nebo při používání poškozeného akumulátoru mohou unikát páry. Přiveďte čerstvý vzduch a při potížích vyhledejte lékaře. Páry mohou dráždit dýchací cesty.

Pracovní pokyny

Akumulátory se dodávají jen částečně nabitě, a musí se před použitím poprvé plně nabít.

- Když přístroj běží pomalu nebo zůstane stát, dobijte akumulátor.
- Li-iontový akumulátor lze dobíjet kdykoliv, aniž by se zkrátila jeho životnost. Přerušení procesu nabíjení nepoškodí akumulátor
- Li-iontový akumulátor je chráněn elektronickou ochranou buňky „Battery-Management-Control“ proti hlubokému vybití.
- Podstatně kratší provozní doba nabitě baterie znamená, že je baterie spotřebovaná a musí se vyměnit. Používejte pouze originální náhradní akumulátory.

Údržba



Před všemi nastavovacími, čistícími a údržbářskými pracemi vyjměte ze stroje vyměnitelnou baterii.

Opravy a práce, nepopsané v tomto návodu, smí provádět jen kvalifikovaný odborný personál.

Používejte jen originální příslušenství a originální náhradní díly.

Udržujte stroj, zejména větrací otvory, vždy v čistém stavu. Těleso stroj nikdy neostříkujte vodou!

Pro čištění kompresoru a jeho součástí nepoužívejte ředidla, hořlavé nebo toxické kapaliny.

Všechny pohyblivé díly ošetřete ekologickým olejem.

Jen pravidelně udržovaný a ošetřovaný přístroj může být uspokojivou pomůckou. Nedostatečná údržba a péče může vést k nepředvídaným nehodám a úrazům.

V případě potřeby najdete seznam náhradních dílů na internetové stránce www.guede.com.

Přístroj skladujte na suchém místě.

Likvidace



Vadné a ebo likvidované přístroje musí být odevzány do příslušných sběrů.

Likvidace přepravního obalu

Obal chrání přístroj před poškozením při dopravě. Obalové materiály jsou zpravidla voleny podle ekologicky přijatelných hledisek a hledisek nakládání s odpady, a proto jsou recyklovatelné. Vrácení obalu do materiálového oběhu šetří suroviny a snižuje výskyt odpadů. Části obalů (např. fólie, styropor®) mohou být nebezpečné pro děti.

Nebezpečí udušení!

Ukládejte části obalů mimo dosah dětí, a co možná nejrychleji je zlikvidujte.

Akumulátory likvidujte ekologicky

Li-iontové akumulátory podléhají povinnosti speciální likvidace. Vadné akumulátory nechte zlikvidovat specializovaným obchodem. Než se přístroj sešrotuje, musíte se z něj vyndat akumulátor. Poškozené akumulátory mohou poškodit životní prostředí a Vaše zdraví, pokud z nich unikají jedovaté páry nebo kapaliny. Proto nikdy neposíláte vadný akumulátor poštou apod. Obratse se, prosím, na své místní recyklační středisko. Akumulátory likvidujte ve vybitém stavu. Doporučujeme přelepit póly lepící páskou, aby byly chráněné proti zkratu. Nikdy akumulátor neotevírejte.

Záruka

Záruční doba činí 12 měsíců při průmyslovém použití, 24 měsíců pro spotřebitele a začíná dnem nákupu přístroje.

Záruka se vztahuje výhradně na nedostatky způsobené vadou materiálu nebo výrobní vadou. Při reklamaci v záruční době je třeba přiložit originální doklad o koupi s datem prodeje.

Do záruky nespadá neodborné použití jako např. přetížení přístroje, použití násilí, poškození cizím zásahem nebo cizími předměty. Nedodržení návodu k použití a montáži a normální opotřebení rovněž nespadá do záruky.

Důležité informace pro zákazníka

Upozorňujeme, že vrácení během záruční doby nebo i po záruční době je třeba zásadně provést v originálním obalu. Tímto opatřením se účinně zabrání zbytečnému poškození při dopravě a jeho často spornému vyřízení. Přístroj je optimálně chráněn jen v originálním obalu, a tím je zajištěno plynulé zpracování.

Servis

Máte technické otázky? Reklamací? Potřebujete náhradní díly nebo návod k obsluze? Na naší domovské stránce www.guede.com Vám v oddílu Servis pomůžeme rychle a nebyrokraticky. Prosím pomozte nám pomoci Vám.

Aby bylo možné Váš přístroj v případě reklamacie identifikovat, potřebujeme sériové číslo, objednáací číslo a rok výroby. Všechny tyto údaje najdete na typovém štítku.

Abyste měli tyto údaje vždy po ruce, uveďte je prosím níže.

Sériové číslo:

Objednáací číslo:

Rok výroby:

Tel: +49 (0) 79 04 / 700-360

Fax: +49 (0) 79 04 / 700-51999

E-mail: support@ts.guede.com

Technické údaje

Univerzálny rozmetávač batérií		GUS 18-0
Obj. č.		58627
Menovité napätie		18 V ---
Šírina širjenja		5 m
Prostornina zabojnika		3,3 l
Hmotnosť bez aku (netto/brutto)		1,2 kg / 1,35 kg
Údaje o hlučnosti		
Hladina akustického tlaku L_{pA}^1		75 dB A
Nameraná hladina akustického výkonu L_{WA}^1		86 dB A
Garantovaná hladina akustického výkonu L_{WA}^2		89 dB A
Merané podľa EN 62841-1; Kolísavosť $K = 3 \text{ dB A}^1$		
Používajte ochranu sluchu!		
Údaje o vibráciach		
Celkové hodnoty vibrácií (vektorový súčet troch smerov) zistené v zmysle EN 62841-1		
Hodnota vibračných emisií a_h		0,669 m/s^2
Kolísavosť $K = 1,5 \text{ m/s}^2$		



Čerpadlo použite až po pozornom prečítaní a porozumení návodu na obsluhu. Oboznámte sa s ovládacími prvkami a správnym použitím prístroja. Dodržujte všetky bezpečnostné pokyny uvedené v návode. Správajte sa zodpovedne voči tretím osobám. Správajte sa zodpovedne voči iným osobám. Obsluha je zodpovedná za nehody či nebezpečenstvo voči tretím osobám.

Ak máte o zapojení a obsluhu prístroja pochybnosti, obráťte sa na zákaznícky servis.

Prístroj smú používať deti staršie ako 8 rokov a osoby so zníženými psychickými, zmyslovými alebo mentálnymi schopnosťami alebo s nedostatkom skúseností a / alebo vedomostí len vtedy, pokiaľ sú pod dohľadom alebo ak boli poučení o bezpečnom používaní prístroja a ak pochopili nebezpečenstvá z toho vyplývajúce.

Deti by mali byť pod dozorom, aby bolo zaistené, že sa s prístrojom nebudú hrať. Deti a nepovolane osoby držte vždy mimo dosahu prístroja.

Použitie podľa predpisov

Rozmetadlo batérií je určené výlučne na vonkajšie použitie pri dobrom osvetlení.

Tento výrobok bol vyvinutý na domáce použitie.

Výrobok sa používa vo vonkajšom prostredí na rozmetanie hnojiva, odľadňovača, trávneho osiva a kamennej soli. Nesmie sa používať na žiadne iné účely.

Zvyškové riziká

Aj pri správnom používaní a dodržiavaní všetkých bezpečnostných predpisov môžu stále ešte existovať zvyškové riziká.

Aj napriek dodržiavaniu prevádzkového návodu môžu existovať aj skryté zvyškové riziká.

Symboly

	Varovanie / Pozor!
	Prečítajte si návod na obsluhu
	Pred všetkými nastavovacími, čistiacimi a údržbárskymi prácami vyberte zo stroja vymeniteľnú batériu.
	Noste ochranné okuliare.
	Noste ochranné rukavice.
	Chráňte pred vlhkosťou. Nevystavujte stroj dažďu.
	Stroj držte mimo dosahu detí.
	Chráňte pred chladom
	Zaščitni razred III
	CE symbol
	Chybné a/alebo likvidované elektrické či elektronické prístroje musia byť odovzdané do príslušných zberníc.

Bezpečnostné upozornenia pre tlakový čistič s akumulátorom

Bezpečnostné pokyny pre univerzálne rozmetadlo poháňané batériou. Pred začatím práce si prečítajte pokyny uvedené na obale hnojiva alebo osiva. Nádobu rozmetadla sa nesmie používať na skladovanie nepotrebného posypového materiálu. Pred naplnením rozmetacieho zásobníka sa uistite, že je čistý. Pri práci s hnojivami a prашnými produktmi noste ochranné okuliare a filtračnú masku, aby ste znížili riziko poranenia spojené s vdychnutím prachu.

Elektrické náradie uchovávajte mimo dosahu dažďa alebo vlhkého prostredia. S výrobkom pracujte v odporúčanej polohe a len na pevnom, rovnom povrchu.

Výrobok nie je určený na komerčné alebo priemyselné použitie a nesmie sa používať na distribúciu chemikálií, pesticídov, herbicídov, kvapalín a práškov. Výrobok nikdy nemierte na seba ani na iné osoby. V niektorých regiónoch môžu platiť predpisy obmedzujúce používanie tohto výrobku na určité činnosti. Vyžiadajte si radu od miestneho úradu. Prečítajte si všetky pokyny. Buďte obzvlášť opatrní pri práci v blízkosti plotov, stĺpov, budov alebo iných nehnuteľných objektov. Rozsah okolitej teploty pre náradie počas prevádzky je od 0 °C do 40 °C. Rozsah okolitej teploty pri skladovaní náradia je od 0 °C do 40 °C. Odporúčaný rozsah okolitej teploty pre nabíjací systém počas nabíjania je od 10 °C do 38 °C. Dávajte pozor na odhodené predmety; všetky okolostojace osoby, deti a domáce zvieratá udržiavajte vo vzdialenosti najmenej 15 metrov od pracovného priestoru. Nedovoľte, aby výrobok používali deti alebo nevyškolené osoby. Výrobok nepoužívajte pri zlých svetelných podmienkach. Používateľ potrebuje mať voľný výhľad na pracovný priestor, aby mohol rozpoznať potenciálne nebezpečenstvá. Pred každým použitím sa uistite, že všetky ovládacie prvky a bezpečnostné zariadenia fungujú správne. Výrobok nepoužívajte, ak vypínač "off" nezastaví motor. Pred každým použitím výrobok skontrolujte. Skontrolujte, či nie sú uvoľnené upevňovacie prvky. Uistite sa, že sú všetky kryty a rukoväte správne a bezpečne upevnené. Pred použitím vymeňte všetky poškodené časti. Skontrolujte, či batéria nevyteká. Výrobok nijako neupravujte. Pri používaní tohto spotrebiča používajte úplnú ochranu očí a uší. Pri práci v oblastiach, kde hrozí riziko pádu predmetov, je potrebné používať ochranu hlavy. Noste dlhé, ťažké nohavice, topánky a rukavice. Nenoste voľné oblečenie, krátke nohavice ani šperky. Nechodte bosí. Dlhé vlasy si zviažte dozadu tak, aby boli nad úrovňou ramien, aby sa nezachytili o pohyblivé časti. Nosenie ochrany sluchu znižuje vašu schopnosť počuť varovania (výstrahy alebo výkriky). Používateľ musí venovať zvýšenú pozornosť tomu, čo sa deje v pracovnom priestore. Práca s podobným náradím v blízkosti zvyšuje riziko poškodenia sluchu a pravdepodobnosť vstupu iných osôb do vášho pracovného priestoru. Nepracujte s týmto výrobkom, ak ste unavení, chorí alebo pod vplyvom alkoholu, drog alebo liekov. Uistite sa, že máte bezpečnú oporu a udržiavate rovnováhu. Vyhnite sa abnormálnemu držaniu tela. Abnormálne držanie tela môže viesť k strate rovnováhy a spôsobiť vážne zranenie. Nedotýkajte sa žiadnych pohyblivých častí. Udržiavajte všetky časti tela v dostatočnej vzdialenosti od pohyblivých častí. Nikdy nezdvíhajte ani neprenášajte výrobok so spusteným motorom. Vypnite spotrebič a vyberte akumulátor.

Uistite sa, že všetky pohyblivé časti sú úplne zastavené:

- ak výrobok ponecháte bez dozoru
- pred čistením alebo odstraňovaním upchatia.
- pred nastavením pracovnej polohy rezného nástroja
- pred kontrolou, údržbou alebo prácou na výrobku
- pred uskladnením výrobku

Akumulátor



Nebezpečenstvo požiaru! Nebezpečenstvo explózie!

Nikdy nepoužívajte poškodené, chybné alebo zdeformované akumulátory. Akumulátor nikdy neotvárajte, nepoškodzujte a nenechajte spadnúť na zem.

Nikdy nenabíjajte akumulátor v prostredí s kyselinami a ľahko zápalnými materiálmi.

Chráňte akumulátor pred teplom a ohňom. Akumulátor používajte len pri teplote prostredia v rozmedzí +10 °C až +40 °C.

Nikdy prístroj neodkladajte na vykurovacie telesá a nevystavujte ho dlhší čas silnému slnečnému žiareniu. Po silnom zaťažení ho najprv nechajte vychladnúť.

Skrat – nepremosťujte kontakty akumulátora kovovými časťami.

Pri likvidácii, doprave alebo skladovaní sa musí akumulátor zabaliť (plastové vrecúško, skatúľa), alebo sa musia prelepiť kontakty.

Na nabíjanie akumulátora používajte len nabíjačku Güde. Pri používaní iných nabíjacích zariadení sa môžu vyskytnúť poruchy alebo môže dôjsť k požiaru.

Pri neodbornom používaní alebo pri používaní poškodeného akumulátora môžu unikáť výpary. Vyvetrajte a v prípade ťažkostí vyhľadajte lekára. Výpary môžu dráždiť dýchacie cesty.

Pracovné pokyny

Akumulátory sa dodávajú len čiastočne nabité a musia sa pred prvým použitím plne nabiť.

- Keď prístroj beží pomaly alebo sa úplne zastaví, dobite akumulátor.
- Li-iónový akumulátor je možné dobíjať kedykoľvek bez toho, aby sa skrátila jeho životnosť. Prerušenie procesu nabíjania nepoškodí akumulátor
- Li-iónový akumulátor je chránený elektronickou ochranou bunky „Battery-Management-Control“ proti hlbokému vybitiu.
- Podstatne kratší prevádzkový čas nabitej batérie znamená, že je batéria opotrebovaná a musí sa vymeniť. Používajte iba originálne náhradné akumulátorové bloky.

Údržba



Pred všetkými nastavovacími, čistiacimi a údržbárskymi prácami vyberte zo stroja vymeniteľnú batériu.

Opravy a práce, ktoré nie sú opísané v tomto návode, smie vykonávať len kvalifikovaný odborný personál. Používať len originálne príslušenstvo a originálne náhradné diely.

Udržujte stroj, najmä vetracie otvory, vždy v čistom stave. Teleso stroja nikdy neostrekujte vodou!

Nečistite prístrojové zariadenie a jeho komponenty riedidlami, horľavými alebo toxickými kvapalinami.

Všetky pohyblivé diely ošetríte ekologickým olejom.

Len pravidelne udržiavaný a ošetrovaný prístroj môže byť spoľahlivou pomôckou. Nedostatočná údržba a starostlivosť môže viesť k nepredvídaným nehodám a úrazom.

V prípade potreby nájdete zoznam náhradných dielov na internetovej stránke www.guede.com.

Prístroj skladujte na suchom mieste.

Likvidácia



Chybné alebo likvidované prístroje musia byť odovzdané do príslušných zberníc.

Likvidácia prepravného obalu

Obal chráni prístroj pred poškodením pri doprave. Obalové materiály sú spravidla volené podľa ekologicky prijateľných hľadísk a hľadísk nakladania s odpadmi a preto sú recyklovateľné. Vrátanie obalu do materiálového obehu šetrí suroviny a znižuje výskyt odpadov. Časť obalov (napr. fólia, styropor®) môžu byť nebezpečné pre deti.

Nebezpečenstvo udusení!

Ukladajte časti obalov mimo dosahu detí a čo najrýchlejšie ich zlikvidujte.

Akumulátory likvidujte ekologicky

Li-iónové akumulátory podliehajú povinnosti špeciálnej likvidácie. Chybné akumulátory nechajte zlikvidovať špecializovaným strediskom. Skôr ako sa prístroj zošrotuje, musíte z neho vybrať akumulátor. Poškodené akumulátory môžu poškodiť životné prostredie a vaše zdravie, ak z nich unikajú jedovaté výpary alebo kvapaliny.

Preto nikdy neposielajte chybný akumulátor poštou a pod. Obráťte sa, prosím, na svoje miestne recyklačné stredisko.

Akumulátory likvidujte vo vybitom stave. Odporúčame prelepiť póly lepiacou páskou, aby boli chránené proti skratu. Nikdy akumulátor neotvárajte.

Záruka

Záručná lehota je 12 mesiacov pri priemyselnom použití, 24 mesiacov pre spotrebiteľa a začína dňom nákupu prístroja.

Záruka sa vzťahuje výhradne na nedostatky spôsobené chybou materiálu alebo výrobnou chybou. Pri reklamácii v záručnej lehote je potrebné priložiť originálny doklad o kúpe s dátumom predaja.

Do záruky nespadá neodborné použitie, ako napr. preťaženie prístroja, použitie násilia, poškodenie cudzím zásahom alebo cudzími predmetmi. Nedodržanie návodu na použitie a montáž a normálne opotrebenie tiež nespadá do záruky.

Dôležité informácie pre zákazníka

Upozorňujeme, že vrátenie počas záručnej lehoty alebo i po záručnej lehote je potrebné zásadne vykonať v originálnom obale. Týmto opatrením sa účinne zabráni zbytočnému poškodeniu pri doprave a často spornému vybaveniu. Prístroj je optimálne chránený len v originálnom obale, a tým je zaistené plynulé spracovanie.

Servisné práce

Máte technické otázky? Reklamáciu? Potrebujete náhradné diely alebo návod na obsluhu? Na našej domovskej stránke www.guede.com vám v oddiele Servis pomôžeme rýchlo a nebyrokraticky. Pomôžte nám, prosím, aby sme mohli pomôcť vám. Aby bolo možné váš prístroj v prípade reklamácie identifikovať, potrebujeme sériové číslo, objednávacie číslo a rok výroby. Všetky tieto údaje nájdete na typovom štítku.

Aby ste tieto údaje vždy mali poruke, zapíšte si ich dole.

Sériové číslo:

Objednávacie číslo:

Rok výroby:

Tel.: +49 (0) 79 04 / 700-360

Fax: +49 (0) 79 04 / 700-51999

E-Mail: support@ts.guede.com

Dane techniczne

Uniwersalny rozszewacz akumulatorowy		GUS 18-0
Nr artykułu		58627
Napięcie znamionowe		18 V ---
Szerokość rozrzutu		5 m
Pojemność zbiornika		3,3 l
Ciężar bez akumulatorem (netto/brutto)		1,2 kg / 1,35 kg
Dane odnośnie poziomu szumów		
Poziom ciśnienia akustycznego L_{pA}^1		75 dB A
Zmierzony poziom mocy akustycznej L_{WA}^1		86 dB A
Gwarantowany poziom mocy akustycznej L_{WA}^2		89 dB A
Zmierzone zgodnie z EN 62841-1; Niepewność $K = 3 \text{ dB A}^1$		
Należy używać ochroniaczy uszu!		
Dane dotyczące wibracji		
Wartości łączne drgań (suma wektorowa trzech kierunków) wyznaczone zgodnie z EN 62841-1		
Wartość emisji drgań a_h		0,669 m/s^2
Niepewność $K = 1,5 \text{ m/s}^2$		



Urządzenie należy zacząć używać po wcześniejszym uważnym przeczytaniu i zrozumieniu instrukcji eksploatacji.

Należy zaznaczyć się z elementami obsługi i prawidłową eksploatacją urządzenia. Należy przestrzegać wszystkich wskazówek dotyczących bezpieczeństwa zawartych w instrukcji. Należy zachowywać się w sposób odpowiedzialny wobec innych osób.

Operator jest odpowiedzialny za wypadki lub zagrożenia wobec osób trzecich.

W razie wątpliwości co do podłączenia i obsługi urządzenia należy skontaktować się z działem obsługi klienta.

Urządzenia mogą obsługiwać dzieci w wieku powyżej 8 lat oraz osoby z ograniczonymi zdolnościami fizycznymi, sensorycznymi lub umysłowymi, a także osoby nie posiadające wystarczającego doświadczenia i/lub wiedzy, jeśli pozostają pod nadzorem lub zostały pouczone, jak bezpiecznie obsługiwać urządzenie i są świadome związanego z tym Niebezpieczeństwa.

Należy pilnować dzieci, aby wykluczyć możliwość ich zabawy z tym urządzeniem. Należy instruować dzieci i nieupoważnione osoby, aby zawsze trzymały się z dala od urządzenia.

Warunki użytkowania

Rozrzutnik akumulatorów jest przeznaczony wyłącznie do użytku na zewnątrz w dobrych warunkach oświetleniowych.

Produkt ten został opracowany do użytku domowego. Produkt jest używany na zewnątrz do rozszewiania nawozów, odładzacza, nasion trawy i soli kamiennej. Nie wolno go używać do żadnych innych celów.

Zagrożenia resztkowe

Nawet przy prawidłowym stosowaniu i zachowaniu przepisów bezpieczeństwa może powstać ryzyko resztkowe.

Pomimo przestrzegania instrukcji obsługi istnieje również nieprzewidywalne ryzyko resztkowe.

Symbole



Ostrzeżenie / Uwaga!



Przeczytać instrukcję obsługi



Przed rozpoczęciem prac związanych z regulacją, czyszczeniem i konserwacją maszyny należy wyjąć wymienny akumulator.



Należy nosić okulary ochronne.



Nosić rękawice ochronne.



Chronić przed wilgocią.
Chronić maszynę przed deszczem.



Dzieci nie mogą zbliżyć się do urządzenia.



Chronić przed niską temperaturą



Klasa ochronności III



Znak zgodności CE



Uszkodzony i/lub przeznaczony do usunięcia sprzęt elektryczny lub elektroniczny musi zostać przekazany w punktach zbiórki w celu recyklingu.

Instrukcje bezpieczeństwa dotyczące uniwersalnego rozsiewacza zasilanego akumulatorem

Przed rozpoczęciem pracy należy zapoznać się z instrukcjami podanymi na opakowaniu nawozu lub materiału siewnego. Zbiornik rozsiewacza nie może być używany do przechowywania niepotrzebnego materiału. Przed napełnieniem zbiornika rozsiewacza należy upewnić się, że jest on czysty. Podczas pracy z nawozami i produktami pylistymi należy nosić okulary ochronne i maskę filtrującą, aby zmniejszyć ryzyko obrażeń związanych z wdychaniem pyłu. Narzędzia elektryczne należy przechowywać z dala od deszczu lub mokrej nawierzchni. Produkt należy obsługiwać w zalecanej pozycji i wyłącznie na twardej, równej powierzchni. Produkt nie jest przeznaczony do użytku komercyjnego lub przemysłowego i nie może być używany do dystrybucji chemikaliów, pestycydów, herbicydów, płynów i proszków. Nigdy nie kieruj produktu w stronę siebie lub innych osób. W niektórych regionach mogą obowiązywać przepisy ograniczające korzystanie z tego produktu do określonych czynności. Należy zasięgnąć porady władz lokalnych. Należy przeczytać wszystkie instrukcje. Zachować szczególną ostrożność podczas pracy w pobliżu ogrodzeń, słupów, budynków lub innych nieruchomych obiektów. Zakres temperatur otoczenia dla narzędzia podczas pracy wynosi od 0 °C do 40 °C. Zakres temperatur otoczenia podczas przechowywania urządzenia wynosi od 0 °C do 40 °C. Zalecany zakres temperatur otoczenia dla systemu ładowania podczas procesu ładowania wynosi od 10 °C do 38 °C. Należy uważać na rzucane przedmioty; wszystkie osoby postronne, dzieci i zwierzęta domowe powinny znajdować się w odległości co najmniej 15 metrów od miejsca pracy. Nie zezwalać dzieciom ani osobom nieprzeszkolonym na korzystanie z produktu. Nie używać w warunkach słabego oświetlenia. Użytkownik musi mieć niezakłócony widok na obszar roboczy, aby rozpoznać potencjalne zagrożenia. Przed każdym użyciem należy upewnić się, że wszystkie elementy sterujące i urządzenia zabezpieczające działają prawidłowo. Nie używać produktu, jeśli wyłącznik "off" nie zatrzymuje silnika. Sprawdzić produkt przed każdym użyciem. Sprawdzić, czy elementy mocujące nie są poluzowane. Upewnić się, że wszystkie osłony i uchwyty są prawidłowo i bezpiecznie zamocowane.

Wszelkie uszkodzone części należy wymienić przed użyciem. Sprawdzić akumulator pod kątem wycieków. Nie modyfikować produktu w żaden sposób. Podczas korzystania z urządzenia należy nosić pełną ochronę oczu i uszu. Podczas pracy w miejscach, w których istnieje ryzyko upadku przedmiotów, należy nosić ochronę głowy. Należy nosić długie, ciężkie spodnie, buty i rękawice. Nie nosić luźnej odzieży, szortów ani biżuterii. Nie chodzić boso. Długie włosy należy związać do tyłu, tak aby znajdowały się powyżej ramion, aby zapobiec ich zahaczeniu o ruchome części. Noszenie ochronników słuchu zmniejsza zdolność słyszenia ostrzeżeń (ostrzeżeń lub okrzyków). Użytkownik musi zwracać szczególną uwagę na to, co dzieje się w obszarze roboczym. Używanie podobnych narzędzi w pobliżu zwiększa ryzyko uszkodzenia słuchu i prawdopodobieństwo wtargnięcia innych osób na obszar pracy. Nie należy pracować z tym produktem, jeśli użytkownik jest zmęczony, chory lub pod wpływem alkoholu, narkotyków lub leków. Upewnić się, że stoisz pewnie na podłożu i utrzymujesz równowagę. Należy unikać nieprawidłowej postawy. Nieprawidłowa postawa może prowadzić do utraty równowagi i poważnych obrażeń. Nie dotykaj żadnych ruchomych części. Wszystkie części ciała należy trzymać z dala od ruchomych części. Nigdy nie podnosić ani nie przenosić produktu z włączonym silnikiem. Wyłączyć urządzenie i wyjąć akumulator. Upewnić się, że wszystkie ruchome części są całkowicie zatrzymane:

- w przypadku pozostawienia produktu bez nadzoru
- przed czyszczeniem lub usuwaniem zatorów.
- przed ustawieniem pozycji roboczej narzędzia tnącego
- przed sprawdzeniem, konserwacją lub pracą przy produkcji
- przed przechowywaniem produktu

Akumulator



Niebezpieczeństwo pożaru/Niebezpieczeństwo wybuchu!

Nożyc do żywopłotu nie wolno używać do cięcia trawy, twardych gałązek i drewna ani do rozdrabniania materiału kompostowego.

Akumulatorów nie wolno ładować w środowisku, w którym występują kwasy lub materiały łatwopalne.

Chronić akumulator przed gorącem i ogniem. Akumulatory wolno użytkować wyłącznie w temperaturze otoczenia od 10°C do +40°C. Nie wolno kłaść na grzejniki ani narażać na długotrwałe działanie promieni słonecznych.

Po silnym obciążeniu najpierw pozostawić do ostygnięcia.

Zwarcie – nie mostkować styków akumulatora przy użyciu metalowych części. Podczas utylizacji, transportu lub przechowywania akumulator musi być zapakowany (plastikowa torba, pudełko) lub jego styki muszą być oklejone.

Do ładowania akumulatora używać tylko ładowarki Güde. Korzystanie z innych ładowarek może spowodować uszkodzenia lub pożar.

W przypadku niewłaściwego użycia lub użycia uszkodzonych akumulatorów na zewnątrz mogą wydostawać się opary. Poprowadzić świeże powietrze i skonsultować się z lekarzem w razie wystąpienia dolegliwości. Opary mogą podrażniać drogi oddechowe.

Instrukcje robocze

Akumulatory dostarczane są tylko w stanie częściowego naładowania i przed pierwszym użyciem muszą zostać w pełni naładowane.

- Podładować akumulator, jeśli urządzenie działa zbyt wolno lub zatrzymuje się.
- Akumulator litowo-jonowy można ładować w dowolnym momencie bez skrócenia jego żywotności. Przerwanie procesu ładowania nie powoduje uszkodzenia akumulatora.
- Akumulator litowo-jonowy jest chroniony przed głębokim rozładowaniem przez „Battery-Management-Control” (kontrola zarządzania akumulatorem).
- Znacznie krótszy czas pracy naładowanego akumulatora oznacza, że akumulator się wyczerpał i należy go wymienić.
Do akumulatora używać wyłącznie oryginalnych części zamiennych.

Konserwacja



Przed rozpoczęciem prac związanych z regulacją, czyszczeniem i konserwacją maszyny należy wyjąć wymienny akumulator.

Naprawy i prace, których nie opisano w niniejszej instrukcji zlecać wyłącznie wykwalifikowanym specjalistom.

Używać tylko oryginalnych akcesoriów i oryginalnych części zamiennych.

Utrzymywać stale w czystości maszynę, a zwłaszcza kanały wentylacyjne. Nigdy nie kierować strumienia wody na korpus urządzenia!

Nie czyścić maszyny ani jej komponentów rozpuszczalnikiem ani łatwopalnymi lub toksycznymi cieczami. Do czyszczenia używać jedynie wilgotnej szmatki.

Wszystkie ruchome części smarować olejem przyjaznym dla środowiska.

Tylko regularnie konserwowane i dobrze utrzymane urządzenie może stanowić przydatne narzędzie. Nieprawidłowa konserwacja i pielęgnacja mogą prowadzić do nieprzewidywalnych wypadków i obrażeń.

W razie potrzeby nasze części zamienne można znaleźć w Internecie na stronie www.guede.com.

Przechowywać urządzenie w suchym miejscu.

Utylizacja



Uszkodzone i/lub przeznaczone do utylizacji urządzenia należy przekazać do specjalnych punktów zbiórki w celu recyklingu.

Utylizacja opakowania transportowego

Opakowanie chroni urządzenie przed uszkodzeniami transportowymi. Z reguły materiały opakowaniowe są dobierane zgodnie z kryteriami ochrony środowiska i utylizacji odpadów i dlatego nadają się do recyklingu. Zwracając opakowanie do obiegu materiałowego oszczędza się surowce i zmniejsza ilość odpadów. Części opakowań (np. folie, Styropor®) mogą być niebezpieczne dla dzieci.

Ryzyko uduszenia!

Części opakowania należy przechowywać w miejscu niedostępnym dla dzieci i usuwać tak szybko, jak to możliwe.

Akumulatory należy utylizować w sposób przyjazny dla środowiska

Akumulatory litowo-jonowe podlegają obowiązkowi unieszkodliwiania odpadów. Uszkodzone akumulatory oddać do utylizacji specjalistycznemu zakładowi. Akumulatory należy wyjąć z urządzenia przed ich zeżłomowaniem. W przypadku wycieku toksycznych oparów lub cieczy uszkodzone akumulatory mogą szkodzić środowisku naturalnemu i zdrowiu. Dlatego nigdy nie należy wysyłać uszkodzonego akumulatora pocztą itp. Skontaktować się z lokalnym zakładem utylizacji odpadów.

Akumulatory należy usuwać w stanie rozładowanym. Zalecamy zaklejenie biegunów taśmą klejącą, aby zabezpieczyć je przed zwarcieniem. Nie otwierać akumulatora.

Gwarancja

Okres gwarancji wynosi 12 miesięcy w przypadku stosowania w ramach działalności gospodarczej, 24 miesiące dla użytkowników indywidualnych i rozpoczyna się on w momencie zakupu urządzenia.

Gwarancja dotyczy wyłącznie wad materiałowych i błędów zaistniałych w procesie produkcji. W przypadku wytoczenia powództwa z powodu wady towaru należy zgodnie z warunkami gwarancji przedstawić dowód zakupu z datą sprzedaży.

Gwarancja nie obejmuje niewłaściwego zastosowania lub zdarzeń losowych, np.: przecięcia urządzenia, zastosowania z użyciem siły zewnętrznej, uszkodzeń na skutek działania czynników zewnętrznych lub przez ciała obce. Z gwarancji wyłączony jest również stwierdzony brak przestrzegania instrukcji obsługi i zwykłe zużycie części.

Ważne informacje dla klientów

Prosimy zwrócić uwagę na to, że przesyłka zwrotna w trakcie okresu obowiązywania gwarancji i także po jej upływie powinna z zasady następować w oryginalnym opakowaniu. W ten sposób będzie można uniknąć szkód transportowych i obejść częste kontrowersyjne regulacje prawne. Urządzenie jest chronione w sposób optymalny tylko w oryginalnym kartonie, zapewnia to sprawne rozpatrzenie reklamacji.

Serwis

Czy mają Państwo pytania natury technicznej? Może chodzi o reklamację? Czy potrzebują Państwo części zamiennych lub instrukcji obsługi? Na głównej stronie firmy Güde GmbH & Co. KG (www.guede.com) w dziale Serwis udzielimy Państwu pomocy szybko i bez zbędnej biurokracji. Prosimy o wsparcie, byśmy mogli udzielić pomocy Państwu. Aby w przypadku reklamacji można było dokładnie zidentyfikować Państwa urządzenie, prosimy o podanie numeru seryjnego oraz numeru artykułu i roku budowy. Wszystkie te dane znajdują się na tabliczce identyfikacyjnej.

Aby te dane stale mieć pod ręką, proszę wprowadzić je poniżej.

Numer seryjny:

Numer artykułu:

Rok produkcji:

Tel.: +49 (0) 79 04 / 700-360

Fax: +49 (0) 79 04 / 700-51999

E-mail: support@ts.guede.com

Műszaki adatok

Akkumulátor univerzális szóró		GUS 18-0
Megrend.szám		58627
Névleges feszültség		18 V ---
Terjedési szélesség		5 m
Konténer térfogata		3,3 l
Súly hálózati csereakkumulátorral (nettó/bruttó)		1,2 kg / 1,35 kg
Zajártalom adatok		
Hangnyomás szint L_{pA}^1		75 dB A
Mért hangteljesítményszint L_{WA}^1		86 dB A
Szavatolt hangteljesítményszint L_{WA}^2		89 dB A
mérve... szerint EN 62841-1; K bizonytalanság 3 dB A ¹		
Hallásvédő eszköz használata ajánlott!		
Rezgésártalom adatok		
Összesített rezgésértékek (három irányú vektoriális összeg) az alábbi szerint meghatározva: EN 62841-1		
rezgésemisszió érték a_h		0,669 m/s ²
K bizonytalanság	1,5 m/s ²	



Csak azután használja a berendezést, miután figyelmesen elolvasta és megértette a kezelési útmutatót.

Ismerkedjen meg az irányító elemekkel és a berendezés szabályszerű használatával! Vegye figyelembe az utasításban szereplő összes biztonsági utasítást. Más személyekkel szemben viselkedjen felelősségteljesen. A kezelő személy felelős a balesetekért és a harmadik személy biztonságáért.

Az esetben, ha a gép bekapcsolásával és kezelésével kapcsolatban kételyei támadnak, forduljon a szervizszolgálatához.

A készüléket 8 év feletti gyerekek és csökkent fizikai, érzékszervi vagy szellemi képességű, ill. tapasztalatlan személyek csak felügyelet mellett használhatják, illetve akkor, ha megtanulták a készülék biztonságos használatát és megértették az ebből eredő veszélyeket.

A gyermekeket felügyelni kell annak biztosítására, hogy ne játszanak a készülékkel. Ezeket a személyeket tartsa a géptől megfelelő biztonsági távolságban.

Rendeltetészerű használat

Az akkumulátorszóró kizárólag kültéri használatra szolgál, jó fényviszonyok mellett.

Ezt a terméket háztartási használatra fejlesztették ki. A terméket kültéren műtrágya kiszórására használják, jégtelenítő, fűmag és kósó szórására. Más célra nem szabad használni.

Fennmaradó veszélyek

Az összes biztonsági előírás betartása és helyes alkalmazása esetén is fennállnak bizonyos maradványkockázatok.

A használati útmutató betartása ellenére létezhetnek maradványkockázatok.

Szimbólumok

	Vigyázat / Figyelem!
	Használat előtt olvassa el a használati utasítást!
	Minden beállító, tisztító és helybentartó munka előtt vegye ki a gépből a cserélhető akkum.
	Viseljen védőszemüveget.
	Viseljen védőkesztyűt.
	Nedvességtől óvni kell. A gépet nem szabad esőnek kitenni.
	A gyerekeket tartsa a géptől távol!
	Óvja a hidegtől
	Védelmi osztály III
	CE jelzet
	Hibás és/vagy tönkrement villany, vagy elektromos gépeket át kell adni az illetékes hulladékgyűjtő telepre.

Biztonsági utasítások az akkumulátoros univerzális szórófejhez

A munka megkezdése előtt olvassa el a műtrágya vagy vetőmag csomagolásán található utasításokat. A szórótartályt nem szabad olyan szóróanyag tárolására használni, amelyre nincs szükség. Ügyeljen arra, hogy a szórótartály tiszta legyen, mielőtt megtölti. A műtrágyákkal és poros termékekkel végzett munka során viseljen védőszemüveget és szűrőmaszkot, hogy csökkentse a por belélegzésével járó sérülésveszélyt. Tartsa távol az elektromos szerszámokat esőtől vagy nedvességtől. A terméket az ajánlott helyzetben és csak szilárd, sík felületen működtesse.

A terméket nem kereskedelmi vagy ipari felhasználásra szánják, és nem szabad vegyi anyagok, növényvédő szerek, gyomirtók, folyadékok és porok szétosztására használni. Soha ne irányítsa a terméket saját magára vagy más személyekre. Egyes régiókban olyan előírások lehetnek, amelyek a termék használatát bizonyos tevékenységekre korlátozzák. Kérjen tanácsot a helyi hatóságától. Olvassa el az összes használati utasítást. Legyen különösen óvatos, ha kerítések, oszlopok, épületek vagy más mozdíthatatlan tárgyak közelében dolgozik. A szerszám működés közbeni környezeti hőmérséklet-tartománya 0 °C és 40 °C között van. A szerszám tárolásakor a környezeti hőmérséklet-tartomány 0 °C és 40 °C között van. A töltőrendszer töltése során a töltőrendszer ajánlott környezeti hőmérséklet-tartománya 10 °C és 38 °C között van. Vigyázzon az eldobott tárgyra; tartson minden járókelőt, gyermeket és háziállatot legalább 15 méterre a munkaterülettől. Ne engedje, hogy gyermekek vagy képzetlen személyek használják a terméket. Ne használja rossz fényviszonyok között. A felhasználónak akadálytalan rálátásra van szüksége a munkaterületre, hogy felismerje a lehetséges veszélyeket. Minden használat előtt győződjön meg arról, hogy minden kezelőszerv és biztonsági berendezés megfelelően működik. Ne használja a terméket, ha a „ki” kapcsoló nem állítja le a motort. Minden használat előtt ellenőrizze a terméket. Ellenőrizze, hogy nincsenek-e laza rögzítőelemek. Győződjön meg arról, hogy minden védőburkolat és fogantyú megfelelően és biztonságosan van rögzítve. Használat előtt cserélje ki a sérült alkatrészeket. Ellenőrizze az akkumulátor szivárgását. Ne módosítsa a terméket semmilyen módon. A készülék használatakor viseljen teljes szem- és fülvédelmet. Fejvédőt kell viselni, ha olyan területeken dolgozik, ahol leeső tárgyak veszélye áll fenn. Hosszú, vastag nadrágot, csizmát és kesztyűt viseljen. Ne viseljen bő ruházatot, rövidnadrágot vagy ékszereket. Ne járjon mezítláb. A hosszú haját kösse hátra úgy, hogy az a vállmagasság felett legyen, hogy megakadályozza a mozgó alkatrészekbe való beakadást. A hallásvédelem viselése csökkenti a figyelmeztetések (figyelmeztetések vagy kiáltások) hallását. A felhasználónak különös figyelmet kell fordítania arra, hogy mi történik a munkaterületen. A közelben lévő hasonló szerszámok működtetése növeli a halláskárosodás kockázatát és annak valószínűségét, hogy más emberek is belépnek az Ön munkaterületére. Ne dolgozzon ezzel a termékkel, ha fáradt, beteg vagy alkohol, kábítószer vagy gyógyszer hatása alatt áll. Gondoskodjon a biztos lábtartásról és az egyensúly megtartásáról. Kerülje a rendellenes testtartást. A rendellenes testtartás egyensúlyvesztéshez vezethet és súlyos sérülést okozhat. Ne érintsen meg semmilyen mozgó alkatrészt. Minden testrészét tartsa távol a mozgó részekről.

Soha ne emelje fel vagy cipelje a terméket járó motorral. Kapcsolja ki a készüléket, és vegye ki az akkumulátort. Győződjön meg arról, hogy minden mozgó alkatrész teljesen megállt:

- ha a terméket felügyelet nélkül hagyja
- a dugulás tisztítása vagy eltávolítása előtt.
- a vágószerszám munkapozíciójának beállítása előtt
- a termék ellenőrzése, karbantartása vagy a terméken végzett munka előtt
- a termék tárolása előtt

Akkumulátor



Tűzveszély! Robbanásveszély!

Soha ne használjon sérült, hibás vagy eldeformálódott akkumulátorokat. Az akkumulátorokat soha ne nyissa fel, ne sértsé fel és ne engedje leesni.

Soha ne töltse az akkumulátort savakat vagy tűzveszélyes anyagokat tartalmazó közegben.

Óvja az akkumulátort a magas hőmérsékletekkel és tűzzel szemben.

Az akkumulátort csak 10°C - +40°C hőmérséklettartományban töltse.

Soha ne helyezze fűtőtestre, és ne tegye ki hosszú ideig intenzív napugárzásnak.

Erős terhelést követően először hagyja kihűlni.

Rövidzár - soha ne zárja fém tárgyakkal rövidre az akkumulátort.

Megsemmisítéskor, szállításkor vagy tároláskor az akkumulátort csomagolja be (műanyag zacskó, doboz), vagy ragassza le az érintkezőt.

Az akkumulátor töltéséhez kizárólag Güde töltőt használjon. Más akkutöltő használata esetén meghibásodás, illetve tűz veszélye áll fenn.

Szakzerűtlen használat vagy sérül akku használata esetén a készülékből gőz távozhat. Biztosítson elegendő friss levegőt, és komplikációk esetén forduljon orvoshoz. A gőzök irritálhatják a légutakat.

Munkautasítások

Az akkumulátorok csak részben feltöltve kerülnek leszállításra, és a használatba vétel előtt teljesen fel kell őket tölteni.

- Ha a készülék lassan dolgozik, vagy leáll, töltse fel az akkut.
- A Li-ion akku bármikor tölthető az élettartam lerövidülése nélkül. A töltés folyamatának megszakítása nem vezet az akku megsérüléséhez.
- A Li-ion akkut mélykísülés ellen védő „Battery-Management-Control”, elektronikusk cellavédelem védi.
- Az akku jelentősen lerövidülő üzemideje azt jelzi, hogy az akku élettartam végéhez közeledik, és ki kell cserélni.

Csak eredeti csereakkumulátorokat használjon.

Karbantartás



Minden beállító, tisztító és karbantartó munka előtt vegye ki a gépből a cserélhető akkut.

Javításokat és azokat a munkákat, melyeket a használati utasítás nem tartalmaz, kizárólag illetékes szakemberek végezhetnek!

Szállítás és tárolás

Tartsa mindig tisztán a gépet, különösen pedig a szellőző nyílásokat. Soha ne tisztítsa a gépházat vízszaggal!

Ne tisztítsa a gépet és annak tartozékait oldószerrel, gyúlékony vagy mérgező anyagokkal, csak egy megnedvesített rongyot használjon, miután ellenőrizte hogy a gép áramtalanítva van.

A gép mozgó részeit kenje be olyan olajjal, mely nincs káros hatással a környezetre!

Kizárólag rendszeresen karbantartott és kezelt gép lehet megbízható segédeszköz. Elégtelen karbantartás és kezelés előre nem látható balesetekhez és sérülésekhez vezethet.

Szükség esetén nézze meg a pótalkatrész listát a www.guede.com honlapon

A szerszámot száraz helyen tárolja.

Ártalmatlanítás



Hibás és/vagy tönkrement eszközök át kell adni az illetékes hulladékgyűjtő telepre.

A csomagolás megsemmisítése

A csomagolás óv a szállítás közben fenyegető sérülésektől. A csomagolóanyagok általában környezetvédelmi és hulladékgazdálkodási szempontok alapján kerülnek kiválasztásra, ezért újrahasznosíthatók. A csomagolóanyag újrahasznosítása csökkenti a hulladékmennyiséget. Egyes csomagolóanyagok (pl. fóliák, styropor[®]) gyermekekre nézve veszélyt jelenthetnek.

Fulladásveszély!

A csomagolás egyes részeit gyermekektől távol tartsa, és a lehető leghgyorsabban semmisítse meg.

Az akkukat környezetbarát módon semmisítse meg.

A Li-ion akkukat speciális módon kell megsemmisíteni. A hibás akkukat szakszerveletben adja le. A készülék bezárása előtt ki kell belőle venni az akkut. A sérült akkuk környezetszennyezéshez vezetnek, és károsíthatják az Ön egészségéig is, ha mérgező gőzök vagy folyadékok szivárognak belőle.

Ezért soha ne küldjön pl. sérült akkut postán. Kérjük, forduljon a területileg illetékes hulladéktelephez.

Az akkukat kiadott állapotukban semmisítse meg.

Ajánlott a pólusok leragasztása ragasztószalaggal, hogy megóvjuk őket a rövidzártól. Soha ne próbálja meg felnyitni az akkut.

Jótállás

Jótállás időtartama 12 hónap ipari használat esetén, fogyasztó esetén 24 hónap, jótállás a készülék megvétele napján kezdődik.

A jótállás kizárólag az anyagi, vagy gyártási hibákból eredő elégtelenségekre vonatkozik. Reklamáció esetén fel kell mutatni az eredeti, a vásárláskor kapott, s a vásárlás dátumával ellátott iratot.

A jótállás nem vonatkozik a géppel való szaktalan használat következtében bekövetkező hibákra, pl. a gép túlterhelése, erőszakos használata, vagy idegen tárgyakkal való megrongálódása. A használati utasítás mellőzése következményeire, szerelési és szokásos, normális elhasználódásra sem vonatkozik a jótállás.

Fontos információk az ügyfél részére

Felhívjuk a felhasználó figyelmét, hogy mind a jótállási időben, mind annak lejártát követően visszaadásra kizárólag az eredeti csomagolásban kerülhet sor. Ezzel hatékonyan megelőzhetők a berendezés szállítás közbeni megsérülése, illetve a vitás reklamációs esetek. A készüléket az eredeti csomagolása optimálisan óvja, és így biztosított a reklamációs igény mielőbbi feldolgozása.

Szerviz-ellenőrzés

Vannak kérdései? Reklamáció? Szüksége van pótalkatrészekre, vagy használati utasításra? Honlapunkon a www.guede.com címen szervíz terén gyorsan, bürokráciát kizárva segítségére leszünk. Kérem, segítsen, hogy segíthessünk. Hogy gépét reklamáció esetén indentifikálhassuk, szükségünk van a gyártási számra, a szortiment tételszáma és a gyártási évre. Ezek az adatok fel vannak tüntetve a típus címkén.

Annak érdekében, hogy mindig kéznél legyenek ezek az adatok, kérjük, lent töltsé ki őket.

Gyártási szám:

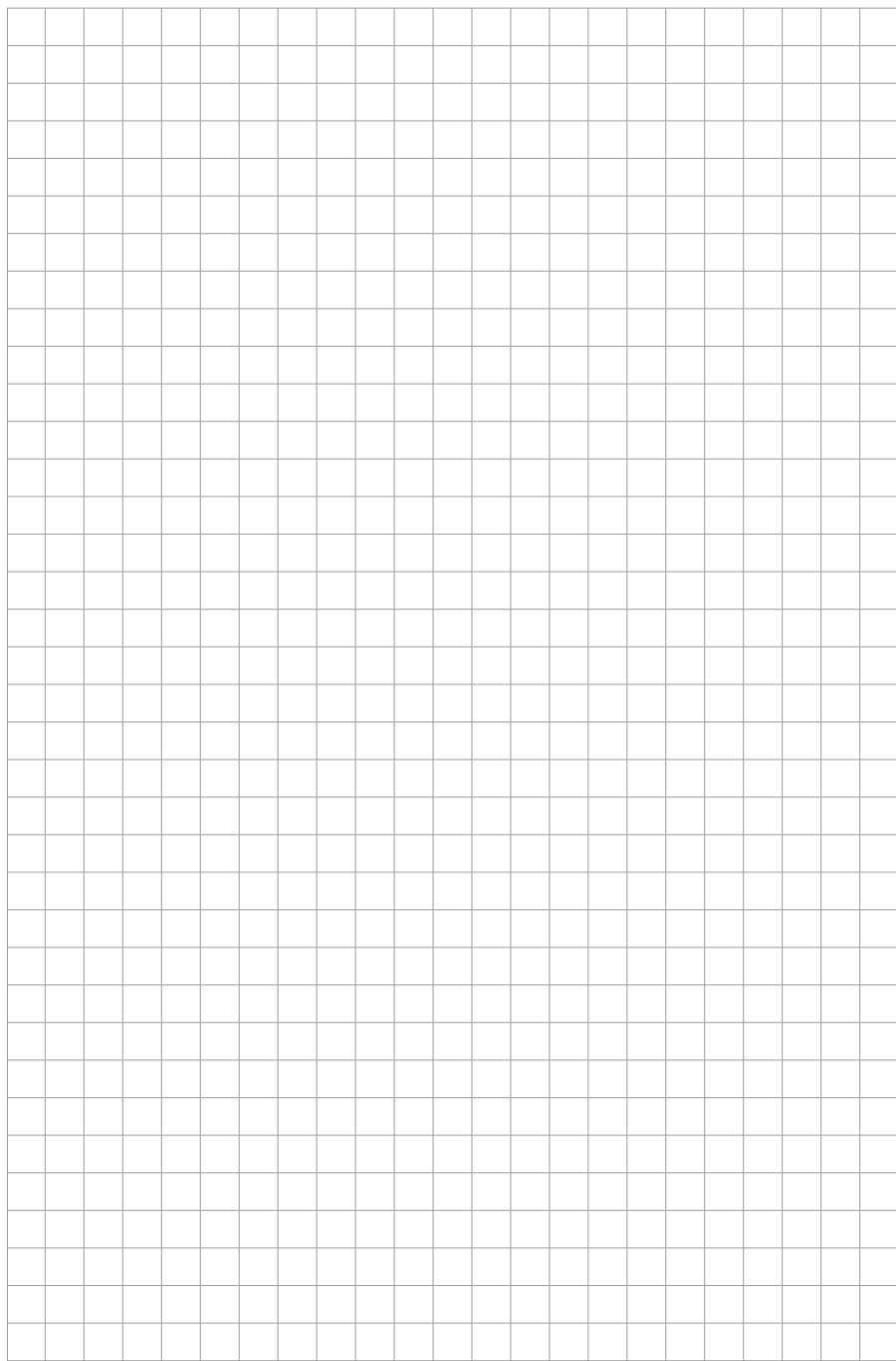
Megrendelési szám

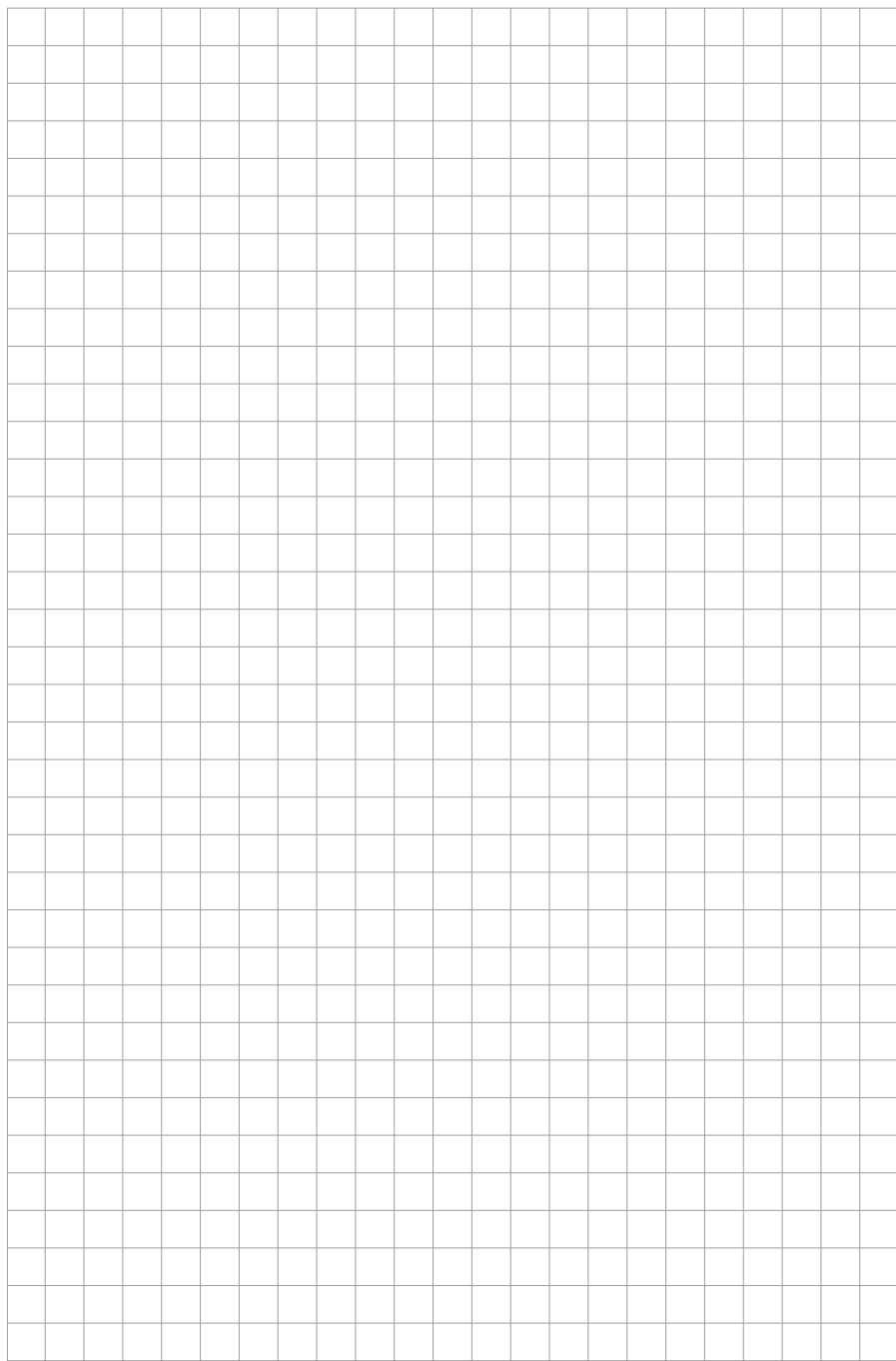
Gyártási év:

Tel.: +49 (0) 79 04 / 700-360

Fax: +49 (0) 79 04 / 700-51999

E-mail: support@ts.guede.com





GÜDE GmbH & Co. KG

Birkichstrasse 6

74549 Wolpertshausen

Deutschland

Tel.: +49-(0)7904/700-0

Fax.: +49-(0)7904/700-250

eMail: info@guede.com

www.guede.com

