

DE **Originalbetriebsanleitung**

EN Translation of the original operating instructions

FR Traduction du manuel d'utilisation d'origine

IT Traduzione del Manuale d'Uso originale

ES Traducción del manual original

NL Vertaling van de originele gebruiksaanwijzing

CZ Překlad originálního návodu k provozu

SK Preklad originálneho návodu na obsluhu

PL Tłumaczenie oryginalnej instrukcji obsługi

HU Az eredeti használati útmutató fordítása



GWS 1600-20

17019

5in1

GÜDE

**DEUTSCH**

ENGLISH

FRANÇAIS

ITALIANO

NEDERLANDS

CESKY

SLOVENSKY

MAGYAR

POLSKI

ESPAÑOL

Bitte lesen Sie die Betriebsanleitung vor Inbetriebnahme sorgfältig durch.

Please read the instructions carefully before starting the machine.

Veillez lire avec soin le mode d'emploi avant la mise en service

Leggere attentamente le istruzioni per l'uso prima di mettere in funzione l'elettrodomestico.

Graag instructies zorgvuldig doorlezen vóóordat u de machine in gebruik neemt.

Před spuštěním stroje si pečlivě přečtěte návod k používání.

Pred prvým použitím prístroja si pozorne prečítajte návod na obsluhu.

Kérjük alaposan olvassa el a tájékoztatót mielőtt a gépet használja.

Przed przystąpieniem do uruchomienia prosimy o dokładne zapoznanie się z instrukcją obsługi.

Por favor, lea este manual de instrucciones detenidamente antes de la puesta en marcha.



INBETRIEBNAHME | STARTING-UP THE MACHINE | MISE EN SERVICE | MESSA IN FUNZIONE |
INBEDRIJFSTELLING | UVEDENÍ DO PROVOZU | UVEDENIE DO PREVÁDZKY | ÜZEMBE HELYEZÉS |
URUCHOMIENIE | PUESTA EN MARCHA _____

2-6

Deutsch

**TECHNISCHE DATEN | SICHERHEITSHINWEISE | BESTIMMUNGSGEMÄSSE VERWENDUNG |
VERHALTEN IM NOTFALL | LADEGERÄT | AKKU | ARBEITSHINWEISE | SYMBOLE | ENTSORGUNG
GEWÄHRLEISTUNG | SERVICE _____**

7

English

TECHNICAL DATA | SAFETY INSTRUCTIONS | SPECIFIED CONDITIONS OF USE | EMERGENCY PROCEDURE |
CHARGING EQUIPMENT | BATTERY | WORK INSTRUCTIONS | SYMBOLS | DISPOSAL | GUARANTEE | SERVICE _____

10

Français

CARACTÉRISTIQUES TECHNIQUES | INSTRUCTIONS DE SÉCURITÉ | UTILISATION CONFORME À LA DESTINATION |
CONDUITE EN CAS D'URGENCE | DISPOSITIF DE CHARGE | BATTERIA | CONSIGNES DE TRAVAIL | SYMBOLES |
LIQUIDATION | GARANTIE | SERVICE _____

13

Italiano

DATI TECNICI | NORME DI SICUREZZA | USO IN CONFORMITÀ ALLA DESTINAZIONE |
COMPORTAMENTO IN CASO D'EMERGENZA | L'IMPIANTO DI CARICAMENTO | BATTERIA | ISTRUZIONI DI LAVORO |
SIMBOLI | SMALTIMENTO | GARANZIA | SERVIZIO _____

16

Nederlands

TECHNISCHE GEGEVENS | VEILIGHEIDSAADVIEZEN | VOORGESCHREVEN GEBRUIK VAN HET SYSTEEM |
HANDELSWIJZE IN NOODGEVAL | LAADAPPARAAT | BATTERIJ | WERKINSTRUCTIES | SYMBOLEN | VERWIJDERING |
GARANTIE | SERVICE _____

19

Cesky

TECHNICKÉ ÚDAJE | BEZPEČNOSTNÍ UPOZORNĚNÍ | POUŽITÍ V SOULADU S URČENÍM | CHOVÁNÍ V PŘÍPADĚ NOUZE |
LIKVIDACE | NABÍJEČÍ ZAŘÍZENÍ | BATERIE | PRACOVNÍ POKYNY | SYMBOLY | LIKVIDACE | ZÁRUKA | SERVIS _____

22

Slovensky

TECHNICKÉ ÚDAJE | BEZPEČNOSTNÉ POKYNY | POUŽITIE PODĽA PREDPISOV | SPRÁVANIE V PRÍPADE NÚDZE |
NABÍJACIE ZARIADENIE | BATÉRIE | PRACOVNÉ POKYNY | SYMBOLY | LIKVIDÁCIA | ZÁRUKA | SERVIS _____

25

Magyar

MŰSZAKI ADATOK | BIZTONSÁGI TUDNIVALÓK | RENDELTELTÉS SZERINTI HASZNÁLAT |
VISELKEDÉS KÉNYSZERHELYZETBEN | TÖLTŐ KÉSZÜLÉK | AKKUMULÁTOR | MUNKAUTASÍTÁSOK | SYMBOLY | KISELEJTÉZÉS |
JÓTÁLLÁS | SZERVÍZ _____

28

Polski

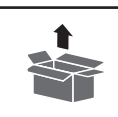
DANE TECHNICZNE | WSKAZÓWKI BEZPIECZEŃSTWA | ZASTOSOWANIE ZGODNE Z PRZEZNACZENIEM |
POSTĘPOWANIE W NAGŁYM PRZYPADKU | PROSTOWNIK | AKUMULATOR | INSTRUKCJE ROBOCZE | SYMBOLE |
UTYLIZACJA GWARANCJA | SERWIS _____

31

Español

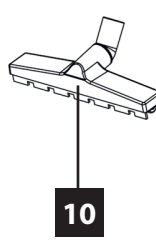
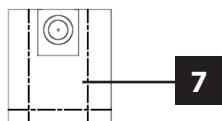
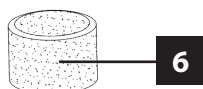
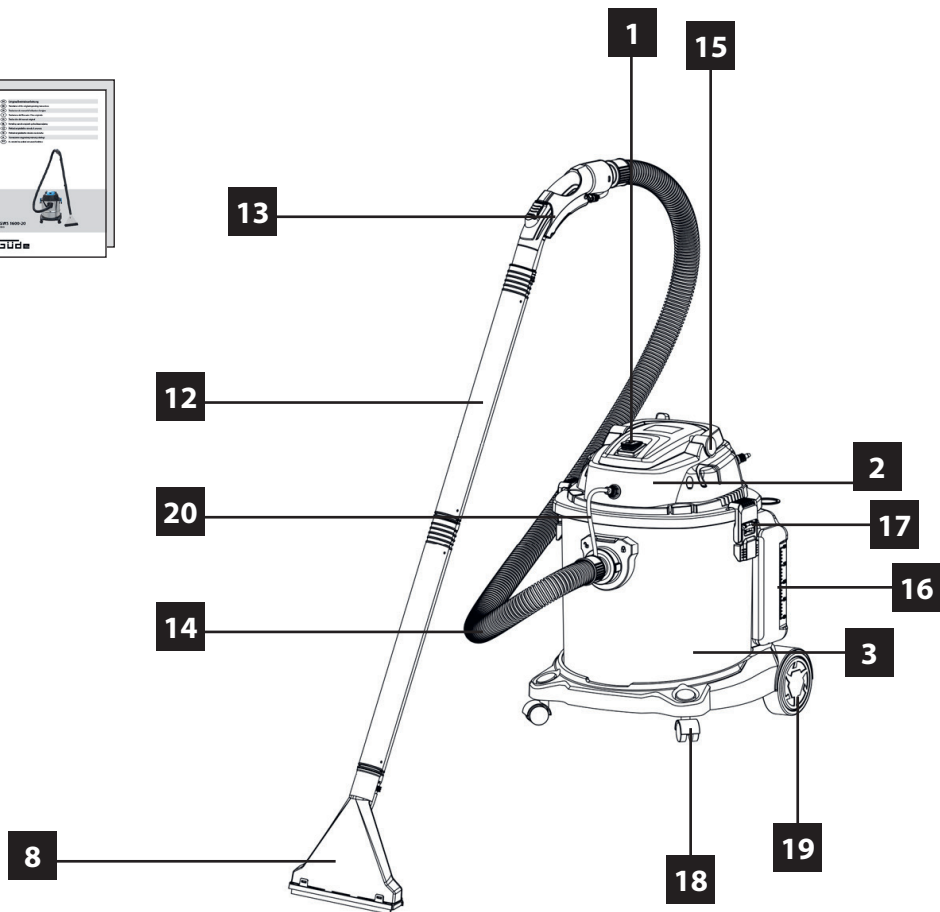
DATOS TÉCNICOS | INSTRUCCIONES SEGURIDAD | USO PREVISTO |
COMPORTAMIENTO EN CASO DE EMERGENCIA | CARGADOR | BATERÍA | INSTRUCCIONES DE USO | SÍMBOLOS |
ELIMINACIÓN GARANTÍA | SERVICIO _____

34



Lieferumfang

EN Scope of delivery FR Contenu de la livraison IT Dotazione
ES Volumen de suministro NL Leveringsomvang CZ OBJEM dodávky
SK Rozsah dodávky PL Zakres dostawy HU Szállítási terjedelem



Montage

EN Operation FR Fonctionnement IT Esercizio ES Operación
NL Gebruik CZ Provoz SK Prevádzka PL Operacja HU Üzemeltetés _____

2-3

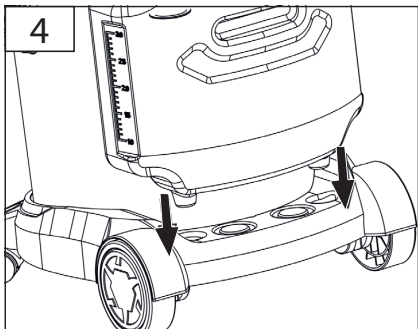
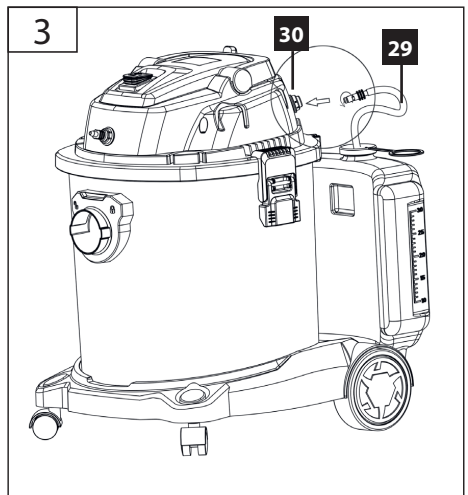
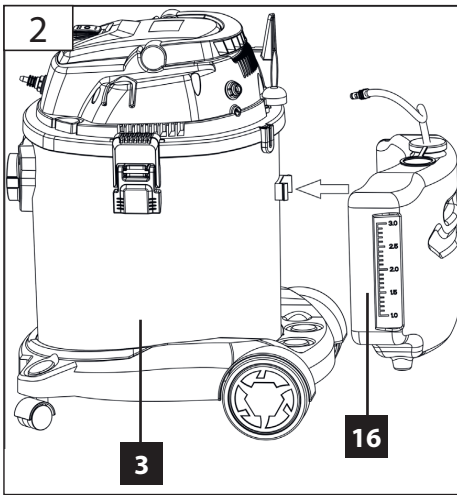
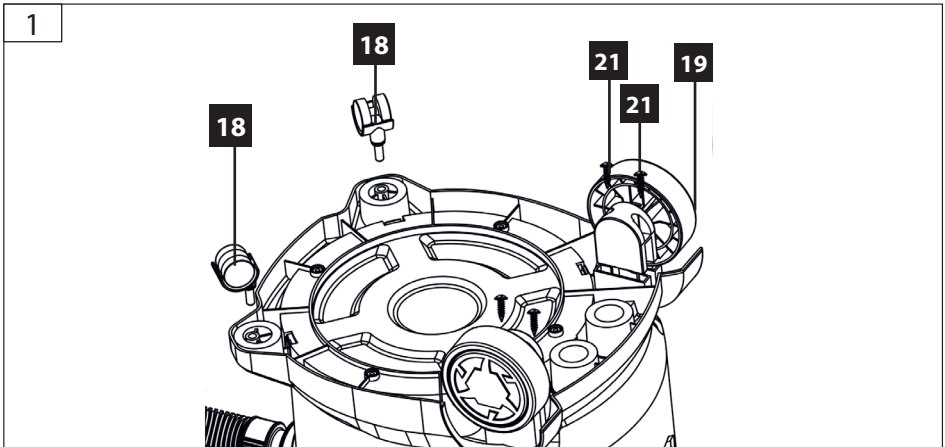
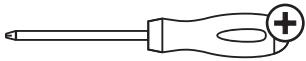


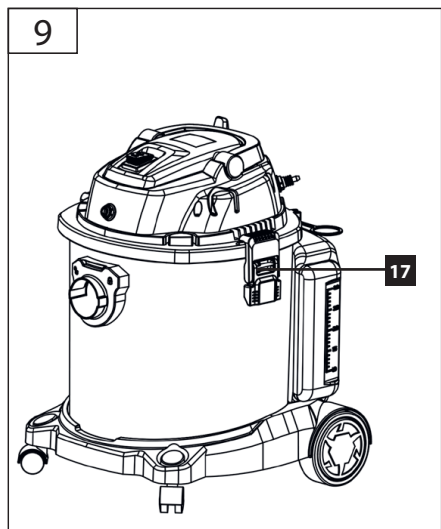
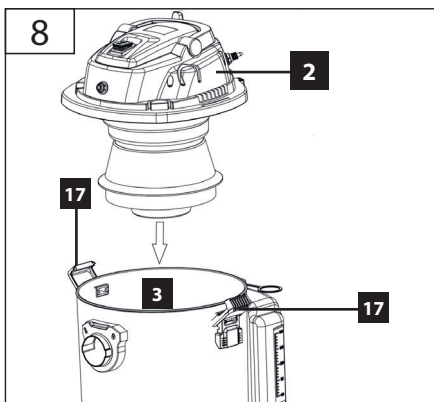
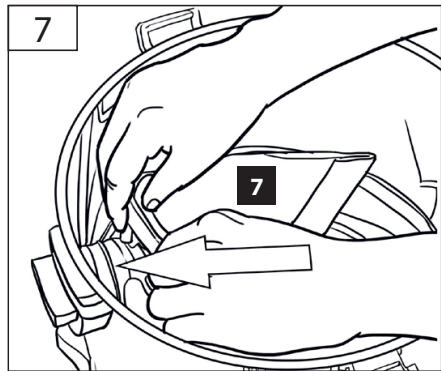
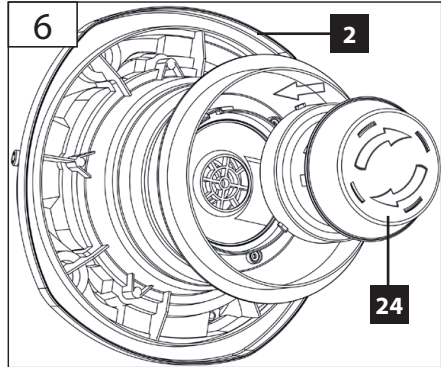
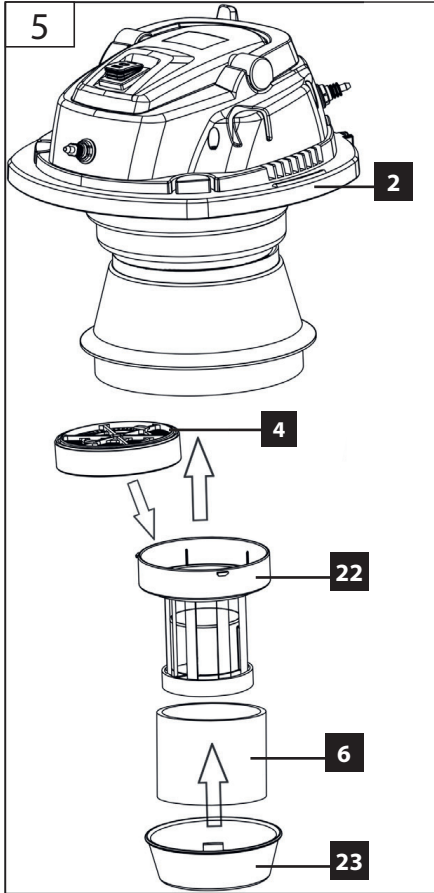
Betrieb

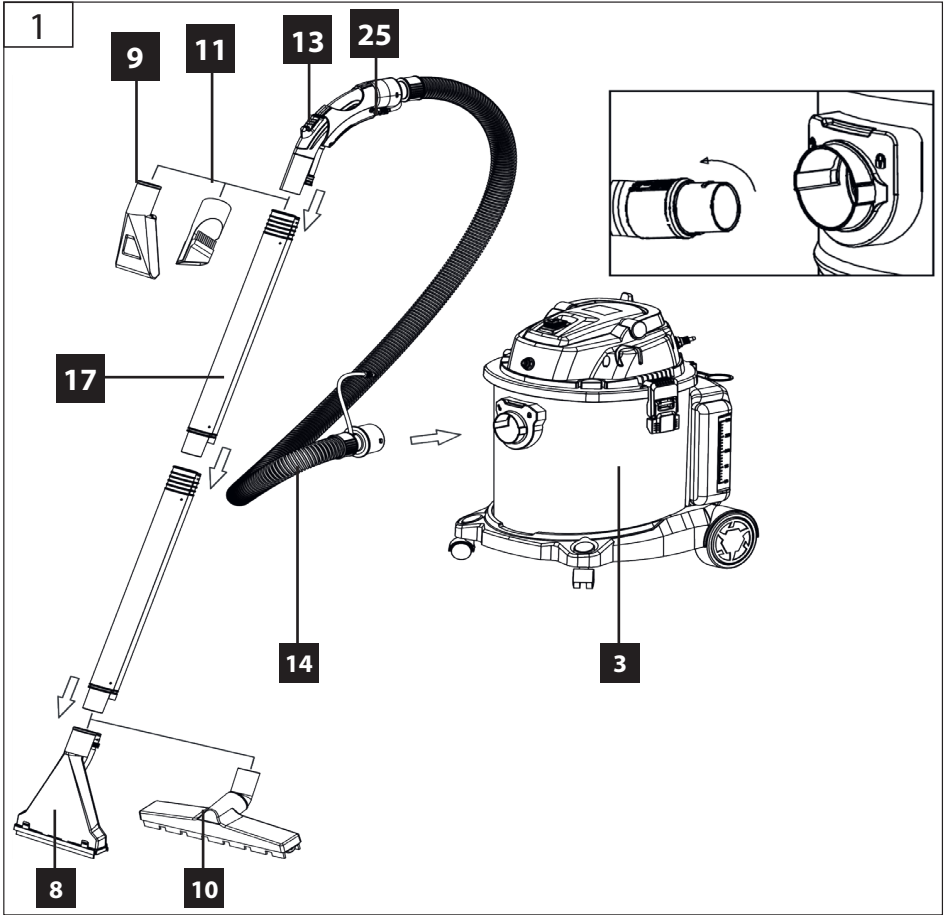
EN Operation FR Fonctionnement IT Esercizio ES Operación
NL Gebruik CZ Provoz SK Prevádzka PL Operacja HU Üzemeltetés. _____

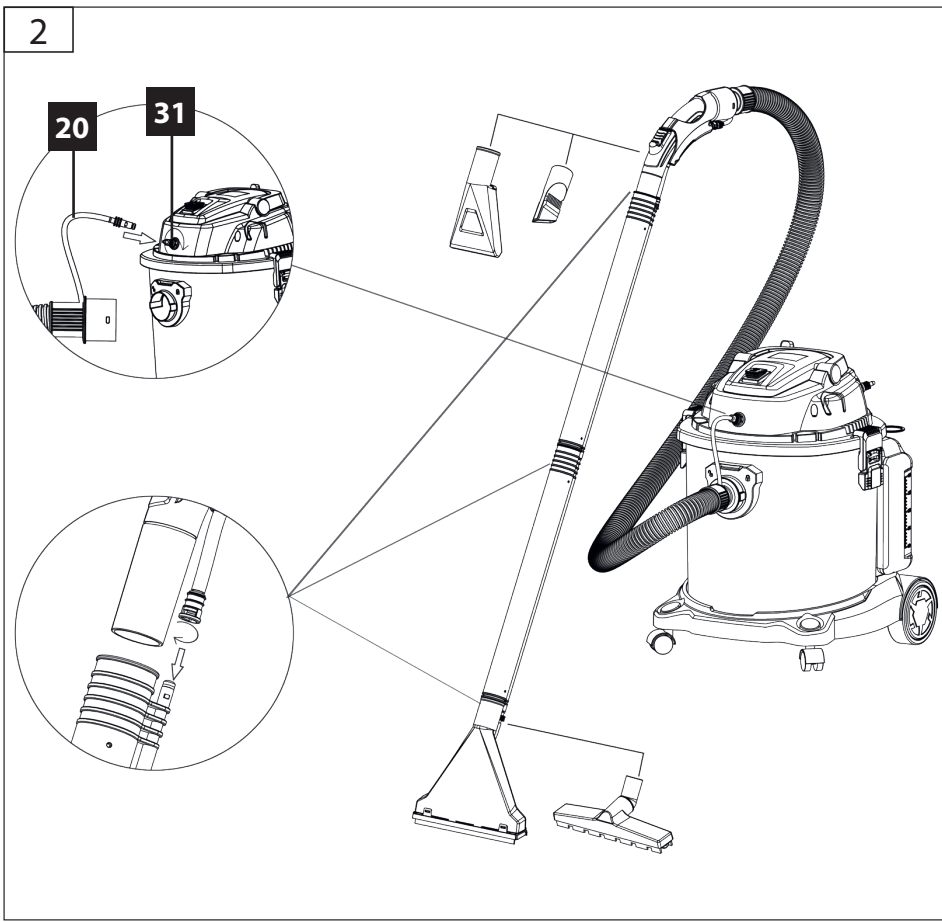
4-6

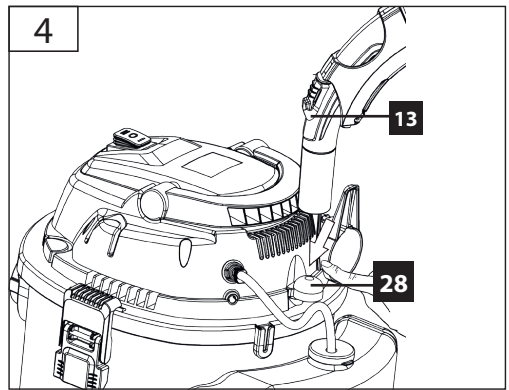
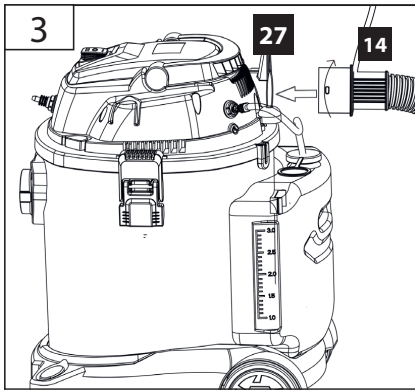
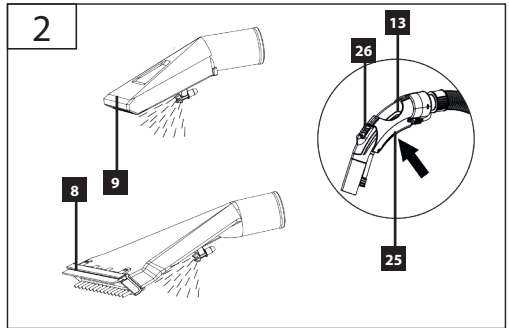
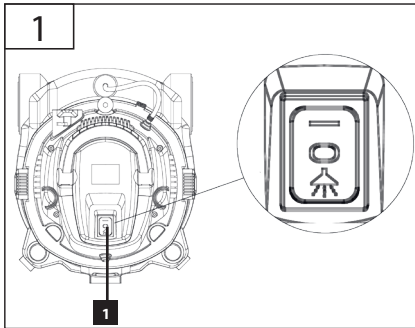












Technische Daten

Waschsauger	GWS 1600-20
Artikel-Nr.	17019
Netzspannung / Frequenz	230 V ~ / 50 Hz
Motorleistung	1600 W
Unterdruck max.	190 mbar
Anschlusskabel	500 cm
Behältervolumen	20 l
Wassertankvolumen	3,5 l
Nennweite Zubehör	32 mm
Gewicht	8,0 kg
Schutzart	IP X4
Schutzklasse	II
Geräuschangaben	
ermittelt entsprechend EN 60312-1:2013:	
Schallleistungspegel L_{WA} (Unsicherheit K = 3 dB(A))	83 db (A)
Gehörschutz tragen!	



Benutzen Sie das Gerät erst nachdem Sie die Betriebsanleitung aufmerksam gelesen und verstanden haben. Machen Sie sich mit den Bedienungselementen und dem richtigen Gebrauch des Gerätes vertraut. Beachten Sie alle in der Anleitung aufgeführten Sicherheitshinweise. Verhalten Sie sich verantwortungsvoll gegenüber anderen Personen.

Der Bediener ist verantwortlich für Unfälle oder Gefahren gegenüber Dritten.

Falls über den Anschluss und die Bedienung des Gerätes Zweifel entstehen sollten, wenden Sie sich an den Kundendienst.

Sicherheitshinweise

Das Gerät kann von Kindern ab 8 Jahren und darüber und von Personen mit verringerten physischen, sensorischen oder mentalen Fähigkeiten oder Mangel an Erfahrung und / oder Wissen benutzt werden, wenn sie beaufsichtigt werden oder bezüglich des sicheren Gebrauchs des Gerätes unterwiesen wurden und die daraus resultierenden Gefahren verstanden haben. Kinder dürfen nicht mit dem Gerät spielen. Reinigung und Benutzer-Wartung dürfen nicht durch Kinder ohne Beaufsichtigung durchgeführt werden.

Brand- und Explosionsgefahr!

Generell dürfen keine brennbaren oder explosiven Lösungsmittel, Flüssigkeiten wie Benzin, Öl, Alkohol, Verdünnung und keine Teile (Metallspäne, Asche), mit einer Temperatur über 60 °C aufgesaugt werden; es besteht sonst Explosions- und Brandgefahr!

Das Gerät darf nicht in der Nähe von entflammenden Gasen und Substanzen verwendet werden

Düse, Schlauch oder Rohr nicht auf Menschen oder Tiere richten.

Montage

Vergewissern Sie sich vor der Montage, dass das Gerät ausgeschaltet und der Netzstecker gezogen ist.

Räder anbringen

Drücken Sie die Lenkrollen (18) in die Basis des Geräts.

Verwenden Sie die mitgelieferten Schrauben (21), um die Hinterräder (19) an der Basis zu befestigen.

Reinigungsmittelank anbringen

Setzen Sie den Reinigungsmittelank (16) auf die Basis des Geräts.

Drücken Sie den Tank (16) auf den Edelstahlbehälter (3) und sichern Sie ihn.

Filter installieren Stellen Sie sicher, dass der richtige Filter je nach Anwendung des Geräts installiert wird.

Für Trockensaugen: Platzieren Sie den HEPA-Filter (4) im Filterkäfig (22) und montieren Sie den Wasserab-

scheider (23) auf dem oberen Teil (2) des Staubsaugers.
Für Nasssaugen: Setzen Sie den Schaumfilter (6) auf den Filterkäfig (22).

Flexibler Schlauch

Stecken Sie das Ende des flexiblen Schlauchs (14) in den Behälter (3) und drehen Sie es zum Sichern im Uhrzeigersinn.

Verbinden Sie das Reinigungsmittelrohr (20) mit dem Auslass (31) am oberen Teil (2).

Düsen/Bürsten auswählen Wählen Sie je nach Anwendung eine passende Bürste oder Düse:

Für Teppiche: Montieren Sie die Teppichreinigungsdüse (8) am Ende des Rohres (12).

Für Polster: Montieren Sie die Polsterreinigungsdüse (9) am Griff (13).

Betrieb

Betreiben Sie den Staubsauger nicht ohne eingebauten Filter. Halten Sie das Gerät stets aufrecht, insbesondere beim Saugen von Flüssigkeiten.

Ein-/Ausschalten und Betriebsmodus wählen Der Ein-/Ausschalter (1) hat drei Einstellungen:

I An, nur Saugen

O Aus

Saugen und Reinigungsmittelsprühen aktiviert
Teppich- und Polsterreinigung

Entfernen Sie den Staubbeutel (7), montieren Sie den Schaumfilter (6) und wählen Sie die passende Düse (8/9). Füllen Sie den Reinigungsmitteltank (16) und aktivieren Sie den Sprühvorgang durch Drücken des Sprühtriggers (25).


Trocken- und Nasssaugen

Beim Nasssaugen: Stellen Sie sicher, dass der Abschalt-Schwimmer (24) funktioniert, und leeren Sie den Behälter (3), sobald dieser voll ist.

Luftstromanpassung und Blasfunktion Verwenden Sie den Regler (26) am Griff (13), um den Saugstrom anzupassen. Für die Blasfunktion schließen Sie den flexiblen Schlauch (14) an den Blasanschluss (27) an und schalten das Gerät auf „I“.

Bestimmungsgemäße Verwendung

Das Gerät ist für die Reinigung von Teppichböden als Sprüh- und Waschsauger konzipiert. Es kann auch als Nass- und Trockensauger für den häuslichen Gebrauch, beispielsweise im Haushalt, Hobbyraum, Auto oder in der Garage, sowie zum Aufsaugen von Wasser verwendet werden.

 Folgende Materialien dürfen nicht gesaugt werden:

- gesundheitsgefährliche Stäube
- heiße Materialien (glimmende Zigaretten, heiße Asche usw.)
- brennbare, explosive, aggressive Flüssigkeiten (z.B. Benzin, Lösungsmittel, Säuren, Laugen)
- brennbare, explosive Stäube (z.B. Magnesium-, Aluminiumstaub usw.)

Bitte beachten Sie, dass unsere Geräte bestimmungsgemäß nicht für den gewerblichen, handwerklichen oder industriellen Einsatz konstruiert wurden. Wir übernehmen keine Gewährleistung, wenn das Gerät in Gewerbe-, Handwerks- oder Industriebetrieben sowie bei gleichzusetzenden Tätigkeiten eingesetzt wird.

Verhalten im Notfall

Leiten Sie die der Verletzung entsprechend notwendigen Erste Hilfe Maßnahmen ein und fordern Sie schnellst möglich qualifizierte ärztliche Hilfe an. Bewahren Sie den Verletzten vor weiteren Schädigungen und stellen Sie diesen ruhig. Wenn Sie Hilfe anfordern, machen Sie folgende Angaben: 1. Ort des Unfalls, 2. Art des Unfalls, 3. Zahl der Verletzten, 4. Art der Verletzungen

Symbole



WARNUNG/ACHTUNG!



Warnung vor gefährlicher elektrischer Spannung



WARNUNG - Zur Verringerung eines Verletzungsrisikos Betriebsanleitung lesen.



Vor Durchführung jeglicher Arbeiten am Gerät immer den Stecker aus der Steckdose ziehen.



Weisen Sie Kinder und unbefugte Personen an sich stets von dem Gerät fern zu halten.



Das Gerät nicht der Witterung (Regen, Sonne, Nebel, Schnee) aussetzen.



Schutzklasse II



Schadhafte und/oder zu entsorgende elektrische oder elektronische Geräte müssen an den dafür vorgesehenen Recycling-Stellen abgegeben werden.



CE Konformitätszeichen

Netzanschluss



Der Betrieb ist nur mit Fehlerstrom-Schutzschalter (RCD max. Fehlerstrom 30mA) zulässig.



GEFAHR! Stromschlag! Es besteht Verletzungsgefahr durch elektrischen Strom!

Vor Inbetriebsetzung muss durch einen zuständigen Elektriker überprüft werden, dass die verlangten elektrischen

schen Sicherheitsmaßnahmen vorhanden sind. Nationale Bestimmungen müssen hierbei beachtet werden.

Der elektrische Anschluss hat über eine Steckdose zu erfolgen.

Spannung überprüfen. Die auf dem Typenschild angegebenen technischen Daten müssen mit der Spannung des Stromnetzes übereinstimmen.

Es ist darauf zu achten, dass die Anschlusssteckdose vom Wasser und Feuchtigkeit entfernt ist und dass der Stecker vor Feuchtigkeit geschützt wird.

Nur ein für den Außenbereich zugelassenes spritzwasser-geschütztes Verlängerungskabel verwenden.

Schützen Sie das Kabel vor Hitze, Öl und scharfen Kanten.

Wartung

 Vor Durchführung jeglicher Arbeiten am Gerät immer den Stecker aus der Steckdose ziehen.

Führen Sie vor Benutzung stets eine Sichtprüfung durch, um festzustellen, ob das Gerät, insbesondere Netzkabel und Stecker, beschädigt ist.

Das Gerät darf nicht benutzt werden falls es beschädigt ist oder die Sicherheitseinrichtungen defekt sind. Tauschen Sie abgenutzte und beschädigte Teile aus.

Achtung! Wenn die Anschlussleitung dieses Gerätes beschädigt wird, muss sie durch den Hersteller oder seinen Kundendienst oder eine ähnlich qualifizierte Person ersetzt werden, um Gefährdungen zu vermeiden.

Stets die Lüftungsschlitze der Maschine sauber halten.

Das Saugeroberteil niemals mit Wasser abspritzen. Gefahr für Personen, Kurzschlussgefahr.

Lagerung: Das Gerät trocken und frostgeschützt lagern. Reparaturen und Arbeiten, die nicht in dieser Anleitung beschrieben wurden, nur von qualifiziertem Fachpersonal durchführen lassen.

Nur Originalzubehör und Originalersatzteile verwenden.

Nur ein regelmäßig gewartetes und gut gepflegtes Gerät kann ein zufriedenstellendes Hilfsmittel sein. Wartungs- und Pflegemängel können zu unvorhersehbaren Unfällen und Verletzungen führen.

Bei Bedarf finden Sie die Ersatzteilliste im Internet unter www.guede.com.

Gewährleistung

Die Gewährleistungszeit beträgt 12 Monate bei gewerblicher Nutzung, 24 Monate für Verbraucher und beginnt mit dem Zeitpunkt des Kaufs des Gerätes.

Die Gewährleistung erstreckt sich ausschließlich auf Mängel, die auf Material- oder Herstellungsfehler zurückzuführen sind. Bei Geltendmachung eines Mangels im Sinne der Gewährleistung ist der original Kaufbeleg mit Verkaufsdatum beizufügen.

Von der Gewährleistung ausgeschlossen sind unsachgemäße Anwendungen, wie z. B. Überlastung des Gerätes, Gewaltanwendung, Beschädigungen durch Fremdeinwirkung oder durch Fremdkörper. Nichtbeachtung der Betriebsanleitung und normaler Verschleiß sind ebenfalls von der Gewährleistung ausgeschlossen.

Wichtige Kundeninformation

Bitte beachten Sie, dass eine Rücksendung innerhalb oder auch außerhalb der Gewährleistungszeit grundsätzlich in der Originalverpackung erfolgen sollte. Durch diese Maßnahme werden unnötige Transportschäden und deren oft strittige Regelung wirkungsvoll vermieden. Nur im Originalkarton ist Ihr Gerät optimal geschützt und somit eine reibungslose Bearbeitung gesichert.

Service

Sie haben technische Fragen? Eine Reklamation? Benötigen Ersatzteile oder eine Betriebsanleitung? Auf der Homepage unseres Servicepartners der Firma Güde GmbH & Co. KG (www.guede.com) im Bereich Service wird Ihnen schnell und unbürokratisch weitergeholfen. Bitte helfen Sie uns Ihnen zu helfen. Um Ihr Gerät im Reklamationsfall identifizieren zu können benötigt unser Servicepartner die Seriennummer sowie Artikelnummer und Baujahr. Alle diese Daten finden Sie auf dem Typenschild.

Tel.: +49 (0) 79 04 / 700-360

Fax: +49 (0) 79 04 / 700-51999

E-Mail: support@ts.guede.com

Entsorgung



Altbatterien, Elektro- und Elektronik-Altgeräte dürfen nicht zusammen mit dem Hausmüll entsorgt werden. Altbatterien, Elektro- und Elektronik-Altgeräte sind getrennt zu sammeln und zu entsorgen. Entfernen Sie Altbatterien, Altkumulatoren und Leuchtmittel vor dem Entsorgen aus den Geräten. Erkundigen Sie sich bei den örtlichen Behörden oder bei Ihrem Fachhändler nach Recyclinghöfen und Sammelstellen. Je nach den örtlichen Bestimmungen können Einzelhändler verpflichtet sein, Altbatterien, Elektro- und Elektronik-Altgeräte kostenlos zurückzunehmen. Tragen Sie durch Wiederverwendung und Recycling Ihrer Altbatterien, Elektro- und Elektronik-Altgeräte dazu bei, den Bedarf an Rohmaterialien zu verringern. Altbatterien (vor allem Lithium-Ionen-Batterien), Elektro- und Elektronik-Altgeräte enthalten wertvolle, wiederverwertbare Materialien, die bei nicht umweltgerechter Entsorgung negative Auswirkungen auf die Umwelt und Ihre Gesundheit haben können. Löschen Sie vor der Entsorgung möglicherweise auf Ihrem Altgerät vorhandene personenbezogene Daten.

Technical data

Washing vacuum cleaner	GWS 1600-20
Article no.	17019
Mains voltage / frequency	230 V ~ / 50 Hz
Motor power	1600 W
Vacuum max.	190 mbar
Connection cable	500 cm
Tank volume	20 l
Water tank volume	3,5 l
Nominal size Accessories	32 mm
Weight	8,0 kg
Type of Protection	IP X4
Protection class	II
Noise data	
determined according to EN 60312-1:2013:	
Sound power level LWA (uncertainty K = 3 dB(A))	83 db (A)
Wear hearing protection!	



Read and understand the operating instructions before using the appliance. Familiarise with the control elements and how to use the appliance properly. Abide by all the safety measures stated in the service manual. Act responsibly toward third parties.

The operator is responsible for accidents or risks to third parties.

In case of any doubts about connection and operation refer please to our customer center

Safety Instructions

This appliance can be used by children aged from 8 years and above and persons with reduced physical, sensory or mental capabilities or lack of experience and knowledge if they have been given supervision or instruction concerning use of the appliance in a safe way and understand the hazards involved. Children shall not play with the appliance.

Cleaning and user maintenance shall not be made by children without supervision.

Fire and explosion hazard!

Never suck up into the machine any inflammable or explosive solvents, or liquids like petrol, oil, alcohol, thinners,

or small particles (such as metal filings or ash) that may be hotter than 60°C - otherwise there is danger of explosion or fire!

You are not allowed to use the appliance in the vicinity of inflammable gases or substances.

Do not point the nozzle, hose or tube at people or animals.

Assembly

Before assembly, make sure that the appliance is switched off and the mains plug is disconnected.

Attaching the wheels

Press the castors (18) into the base of the appliance.

Use the supplied screws (21) to attach the rear wheels (19) to the base.

Attaching the detergent tank

Place the detergent tank (16) on the base of the appliance.

Press the tank (16) onto the stainless steel container (3) and secure it.

Installing the filter Ensure that the correct filter is installed depending on the application of the appliance.

For dry vacuuming: Place the HEPA filter (4) in the filter cage (22) and install the water separator (23) on the upper part (2) of the Hoover.

For wet vacuuming: Place the foam filter (6) on the filter cage (22).

Flexible hose

Insert the end of the flexible hose (14) into the container (3) and turn it clockwise to secure it.

Connect the detergent pipe (20) to the outlet (31) on the upper part (2).

Selecting nozzles/brushes Select a suitable brush or nozzle depending on the application:

For carpets: Fit the carpet cleaning nozzle (8) to the end of the pipe (12).

For upholstery: Fit the upholstery cleaning nozzle (9) to the handle (13).

Operation

Do not operate the Hoover without the filter fitted. Always hold the appliance upright, especially when vacuuming liquids.

Switching on/off and selecting the operating mode

The on/off switch (1) has three settings:

I On, vacuuming only

O Off

Vacuuming and detergent spraying activated

Carpet and upholstery cleaning

Remove the dust bag (7), fit the foam filter (6) and select the appropriate nozzle (8/9).

Fill the detergent tank (16) and activate the spraying process by pressing the spray trigger (25).


Dry and wet vacuuming

When wet vacuuming: Make sure that the switch-off float (24) is working and empty the container (3) as soon as it is full.

Air flow adjustment and blowing function Use the regulator (26) on the handle (13) to adjust the suction flow. For the blowing function, connect the flexible hose (14) to the blowing connection (27) and switch the appliance to „I“.

Specified Conditions Of Use

The appliance is designed for cleaning carpets as a spray and wash vacuum cleaner. It can also be used as a wet and dry vacuum cleaner for domestic use, for example in the household, hobby room, car or garage, as well as for vacuuming up water.

 The following materials should not be picked up by the vacuum cleaner

- hazardous dust
- hot materials (burning cigarettes, hot ash, etc.)
- flammable, explosive, aggressive liquids (e.g. petrol, solvents, acids, alkalis, etc.)
- flammable, explosive dust (e.g. magnesium or aluminium dust, etc.)

Please note that our equipment has not been designed for commercial, craft or industrial use. If the equipment is used in commercial, craft or industrial operation or for similar activities, we cannot assume any liability.

Emergency procedure

Conduct a first-aid procedure adequate to the injury and summon qualified medical attendance as quickly as possible. Protect the injured person from further harm and calm them down. If you seek help, state the

following pieces of information: 1. Accident site, 2. Accident type, 3. Number of injured persons, 4. Injury type(s)

Symbols



WARNING/CAUTION!



Warning against dangerous electric voltage



WARNING - Read the operating instructions to reduce the risk of injury.



Unplug the machine before any work on it.



Always keep children and unauthorised persons out of reach of the appliance.



Never leave the appliance exposed to adverse weather conditions (rain, sun, fog, snow).



Any damaged or disposed electric or electronic devices must be delivered to appropriate collection centres.





PROTECTION CLASS II



CE marking

Mains Connection

 **Operation is only allowed with a safety switch against stray current (RCD max. stray current of 30mA).**

 **WARNING! Electric shock! There is a risk of an injury caused by electric shock!**

Before putting into operation, a qualified electrician must check whether electric safety measures required are in place. Any national regulations in this regard must be complied with.

Electric connection to a socket.

Check the voltage. Technical data given on the type label must correspond with electric network voltage.


It is necessary to make sure the connecting socket was not near water and humidity and the plug was protected against humidity.

Only use splash proof extension cables approved for outdoor purposes.

Protect the feeder cable from excessive temperatures,

oil and sharp edges.

Maintenance

 Unplug the machine before any work on it.

Prior to every use, visually check the machine to rule out any defects, in particular on the power cable and the plug.

The appliance must not be used if damaged or safety equipment is defective. Replace any worn-out and damaged parts.

Caution! If the power cord of the appliance gets damaged, it must be replaced by the manufacturer or its customer service or a similarly qualified person to avoid danger.

The ventilation slots of the machine must be kept clear at all times.

Never spray water on to the upper section of the vacuum cleaner. Danger for persons, risk or short-circuiting.

Storage: The appliance must be stored in a dry place and protected from frost.

Repairs and works specified in these Instructions may only be performed by qualified authorised staff.

Use only original accessories and original spare parts.

Only a regularly maintained and treated appliance can serve as a satisfactory aid. Insufficient maintenance and care can lead to unforeseen accidents and injuries.

If necessary, a list of spare parts can be found at www.guede.com.

Guarantee

Warranty period of 12 months applies to commercial use and 24 months applies to private use and commences on the day of purchase of the device.

The guarantee solely covers inadequacies caused by material defect or manufacturing defect. Original payment voucher with the sales date needs to be submitted for any claim in the guarantee period.

The guarantee does not cover any unauthorised use such as appliance overloading, use of violence, damage as a result of any unauthorised interference or caused by foreign items. Failing to follow the operating and assembly instructions and common wear are also not included in the guarantee.

Important information for the customer

Please be sure to know that returning the product in or after the warranty period must be made in the original packaging.

Service

Do you have any technical questions? Do you have a complaint? Do you require spare parts or an operating manual? You can get quick and unbureaucratic assistance in the Service section on the homepage of our service partner Güde GmbH & Co. KG (www.guede.com). Please help us to help you. In order to be able to identify your device in the case of a complaint, our service partner will require its serial number, article number, and year of manufacture. All this information can be found on the nameplate.

Tel.: +49 (0) 79 04 / 700-360

Fax: +49 (0) 79 04 / 700-51999

E-Mail: support@ts.guede.com

Disposal



Waste batteries and waste electrical and electronic equipment must not be disposed of together with household waste. Waste batteries and waste electrical and electronic equipment must be collected and disposed of separately. Remove used batteries, accumulators and lamps from the devices before disposing of them. Ask the local authorities or your retailer about recycling centres and collection points. Depending on local regulations, retailers may be obliged to take back used batteries and waste electrical and electronic equipment free of charge. Help reduce the demand for raw materials by reusing and recycling your used batteries and waste electrical and electronic equipment. Waste batteries (especially lithium-ion batteries) and waste electrical and electronic equipment contain valuable, recyclable materials that can have a negative impact on the environment and your health if not disposed of in an environmentally friendly manner. Delete any personal data on your old device before disposing of it.

Données techniques

Aspirateur de lavage	GWS 1600-20
N° d'article	17019
Tension de réseau / fréquence	230 V ~ / 50 Hz
Puissance du moteur	1600 W
Dépression max.	190 mbar
Câble de raccordement	500 cm
Volume du réservoir	20 l
Volume du réservoir d'eau	3,5 l
Diamètre nominal Accessoires	32 mm
Poids	8,0 kg
Indice de protection	IP X4
Classe de protection	II
Données sonores	
déterminé conformément à la norme EN 60312-1:2013 :	
Niveau de puissance acoustique LWA (incertitude K = 3 dB(A))	83 db (A)
Porter des protections auditives !	



Lisez attentivement ce mode d'emploi avant la première utilisation de l'appareil et assurez-vous de l'avoir bien compris. Familiarisez-vous avec les éléments de commande et l'utilisation correcte de l'appareil. Respectez toutes les consignes de sécurité figurant dans le mode d'emploi. Comportez-vous de façon responsable vis-à-vis des autres personnes.

L'utilisateur est responsable des accidents et dangers vis-à-vis de tierces personnes.

Si vous avez des doutes en ce qui concerne le branchement et l'utilisation de l'appareil, contactez le service clients.

Instructions De Sécurité

L'appareil peut être utilisé par des enfants à partir de 8 ans et par des personnes ayant des capacités physiques, sensorielles ou mentales restreintes ou ayant un manque d'expérience et / ou de connaissances s'ils sont sous surveillance ou ont été informés de la manipulation sûre de l'appareil et ont compris les dangers qui en résultent. Les enfants ne doivent pas jouer avec l'appareil.

Le nettoyage et la maintenance ne doivent pas être effectués par des enfants sans surveillance.

Risque d'incendie et d'explosion!

En règle générale, ne jamais aspirer de produits solvants inflammables ou explosifs, de liquides tels que l'essence, l'huile, l'alcool, dilution et petites pièces (copeaux métalliques, cendres) à une température supérieure à 60°C car dans le cas contraire, il y a un risque d'explosion et d'incendie! Ne jamais utiliser l'appareil à proximité de gaz et substances inflammables. Ne pas diriger le suceur, le flexible ou le tube sur des personnes ou des animaux.

Montage

Avant le montage, assurez-vous que l'appareil est éteint et que la fiche d'alimentation est débranchée.

Monter les roues

Enfoncez les roues pivotantes (18) dans la base de l'appareil.

Utilisez les vis fournies (21) pour fixer les roues arrière (19) à la base.

Fixer le réservoir de détergent

Placez le réservoir de détergent (16) sur la base de l'appareil.

Appuyez le réservoir (16) sur le récipient en acier inoxydable (3) et fixez-le.

Installer le filtre Assurez-vous d'installer le bon filtre en fonction de l'utilisation de l'appareil.

Pour l'aspiration à sec : placez le filtre HEPA (4) dans la cage du filtre (22) et montez le séparateur d'eau (23) sur la partie supérieure (2) de l'aspirateur.

Pour l'aspiration humide : placez le filtre en mousse (6) sur la cage du filtre (22).

Tuyau flexible Insérez l'extrémité du tuyau flexible (14) dans le réservoir (3) et tournez-le dans le sens des aiguilles d'une montre pour le fixer.

Raccordez le tube de détergent (20) à la sortie (31) sur la partie supérieure (2). Sélectionner les buses/ brosses Choisissez une brosse ou une buse adaptée en fonction de l'application :

Pour les tapis : Montez la buse de nettoyage pour tapis (8) à l'extrémité du tube (12).

Pour les meubles rembourrés : montez le suceur de nettoyage pour meubles rembourrés (9) sur la poignée (13).

FONCTIONNEMENT

N'utilisez pas l'aspirateur sans filtre intégré. Tenez toujours l'appareil en position verticale, en particulier lorsque vous aspirez des liquides.

Mise en marche/arrêt et sélection du mode de fonctionnement L'interrupteur marche/arrêt (1) a trois réglages :

I Allumé, aspiration uniquement

O arrêt

Aspiration et pulvérisation de détergent activées

Nettoyage des tapis et des meubles rembourrés

Retirez le sac à poussière (7), montez le filtre à mousse (6) et sélectionnez l'embout approprié (8/9). Remplissez le réservoir de détergent (16) et activez la pulvérisation en appuyant sur la gâchette de pulvérisation (25). Aspiration à sec et humide

Pour l'aspiration humide : assurez-vous que le flotteur d'arrêt (24) fonctionne et videz le réservoir (3) dès qu'il est plein. Ajustement du débit d'air et fonction de soufflage Utilisez le régulateur (26) sur la poignée (13) pour ajuster le débit d'aspiration.

Pour la fonction de soufflage, branchez le tuyau flexible (14) sur le raccord de soufflage (27) et mettez l'appareil sur „I“.

Utilisation Conforme à la destination

L'appareil est conçu pour le nettoyage des moquettes en tant qu'aspirateur à pulvérisation et à lavage. Il peut également être utilisé comme aspirateur à eau et à sec pour un usage domestique, par exemple dans le ménage, la salle de loisirs, la voiture ou le garage, ainsi que pour aspirer l'eau.

⚠ Il est interdit d'aspirer les matières suivantes :

- poussières insalubres
- matières brûlantes (cigarettes incandescentes, cendres chaudes etc.)
- liquides inflammables, explosifs, agressifs (p. ex. essence, solvants, acides, bases etc.)
- poussières inflammables, explosives (p. ex. poussière de magnésium, d'aluminium etc.)

Nous attirons votre attention sur le fait que la construction de nos dispositifs n'est prévue pour une utilisation professionnelle, artisanale ou industrielle. Le fabricant décline toute responsabilité en cas de son utilisation dans des exploitations professionnelles, artisanales ou industrielles ou activités similaires.

Conduite en cas d'urgence

Effectuez les premiers gestes de secours et appelez rapidement les premiers secours. Protégez le blessé d'autres blessures et calmez-le. Si vous appelez les secours, fournissez les renseignements suivants: 1. Lieu d'accident, 2. Type d'accident, 3. Nombre de blessés, 4. Type de blessure

Symboles



AVERTISSEMENT/ATTENTION!



Avertissement : tension électrique dangereuse



AVERTISSEMENT - Pour réduire le risque de blessures, lisez la notice d'utilisation.



Avant de procéder à n'importe quelle intervention sur la machine, retirez la fiche de la prise.



Éloignez les enfants et les personnes non autorisées de l'appareil.



Ne pas laisser l'appareil exposé aux agents atmosphériques (pluie, soleil, brouillard, neige).



Déposez les appareils électriques ou électroniques défectueux et / ou destinés à liquidation au centre de ramassage correspondant.



CLASSE DE PROTECTION II



symbole CE

Branchement sur secteur

⚠ Le fonctionnement est autorisé uniquement avec un disjoncteur différentiel (RCD courant de défaut maximal 30mA).

⚠ ATTENTION ! Électrocution ! Il existe un risque d'électrocution!


Avant de mettre l'appareil en marche, il est nécessaire de faire contrôler par un électricien compétent la présence de mesures de sécurité électriques nécessaires. Respecter alors les réglementations nationales correspondantes.

Le branchement électrique s'effectue par l'intermédiaire d'une prise. Contrôlez la tension. Les caractéristiques techniques figurant sur la plaque signalétique doivent correspondre à la tension du secteur électrique.

Il est nécessaire de veiller à ce que la prise de raccordement soit éloignée de l'eau et de l'humidité et à ce que la fiche soit protégée de l'humidité. Utilisez exclusivement une rallonge convenant à l'utilisation extérieure avec risque de pulvérisation d'eau.

Protégez le câble des températures excessives, de l'huile et des bords tranchants.

Entretien

 Avant de procéder à n'importe quelle intervention sur la machine, retirez la fiche de la prise.

Avant chaque utilisation, effectuer un contrôle visuel afin de détecter d'éventuelles détériorations de l'appareil et notamment du câble d'alimentation et de sa fiche.

Il est interdit d'utiliser l'appareil si les dispositifs de protection sont défectueux ou endommagés. Remplacez les pièces usées ou endommagées.

Attention ! En cas de dommage du câble d'alimentation de cet appareil, il est nécessaire de le faire remplacer par le fabricant ou par son service après-vente ou par une autre personne qualifiée, afin d'éviter tout risque.

Tenir toujours propres les orifices de ventilation de la machine. Ne projetez jamais d'eau sur la partie supérieure de l'aspirateur : danger pour les personnes, risque de court-circuit.

Stockage: L'appareil doit être – stockés dans un endroit sec et protégé du gel.

Les réparations et travaux non décrits dans ce mode d'emploi doivent être effectués uniquement par un personnel qualifié agréé.

Utilisez uniquement des accessoires et des pièces de rechange d'origine. Seul un appareil régulièrement entretenu et réparé peut donner satisfaction. Un entretien insuffisant peut engendrer des accidents et des blessures.

En cas de besoin, vous trouverez la liste des pièces détachées sur les pages web www.guede.com.

Garantie

La durée de la garantie est de 12 mois en cas d'utilisation industrielle et de 24 mois pour le consommateur final. La période de garantie commence à courir à compter de la date d'achat de l'appareil.

La garantie concerne exclusivement les imperfections provoquées par le défaut du matériel ou le défaut de fabrication. En cas de réclamation pendant la durée de la garantie, il est nécessaire de joindre l'original du justificatif d'achat avec la date d'achat.

La garantie n'inclut pas une utilisation non-conforme telle que surcharge de l'appareil, utilisation de la force, dommage par intervention étrangère ou objets étrangers. Le non-respect du mode d'emploi et du mode de montage ainsi que l'usure normale ne sont pas non plus inclus dans la garantie.

Informations importantes pour le client.

Nous vous informons que l'appareil doit être retourné pendant la durée de la garantie ou après la garantie dans son emballage d'origine. Cette mesure permet d'éviter efficacement tout dommage inutile lors du transport. L'appareil est protégé de façon optimale seulement dans l'emballage d'origine et son traitement continu est ainsi assuré.

Service

Vous avez des questions techniques ? une réclamation ? besoin de pièces de rechange ou d'un mode d'emploi ? Sur la page d'accueil de notre prestataire de service de la société Guede GmbH & Co. KG (www.guede.com), dans l'espace Service vous trouverez facilement et vite de l'aide. Pensez simplement à nous donner quelques informations. En cas de réclamation, notre prestataire de service a besoin du numéro de série et d'article ainsi que de l'année de construction afin de pouvoir identifier votre appareil. Vous trouverez toutes ces données sur la plaque signalétique.

Tel.: +49 (0) 79 04 / 700-360

Fax: +49 (0) 79 04 / 700-51999

E-Mail: support@ts.guede.com

Élimination



Les piles usagées et les déchets d'équipements électriques et électroniques ne doivent pas être jetés avec les ordures ménagères. Les piles usagées et les déchets d'équipements électriques et électroniques doivent être collectés et éliminés séparément. Retirez les piles, accumulateurs et ampoules usagés des appareils avant de les jeter. Renseignez-vous auprès des autorités locales ou de votre revendeur sur les centres de recyclage et les points de collecte. En fonction de la réglementation locale, les détaillants peuvent être tenus de reprendre gratuitement les piles usagées et les déchets d'équipements électriques et électroniques. Contribuez à réduire la demande de matières premières en réutilisant et en recyclant vos piles et équipements électriques et électroniques usagés. Les piles usagées (en particulier les piles au lithium-ion) et les déchets d'équipements électriques et électroniques contiennent des matériaux précieux et recyclables qui peuvent avoir un impact négatif sur l'environnement et votre santé s'ils ne sont pas éliminés de manière écologique. Effacez les données personnelles éventuellement présentes sur votre ancien appareil avant de le mettre au rebut.

Dati tecnici

Aspiratore di lavaggio	GWS 1600-20
Codice articolo	17019
Tensione di rete / frequenza	230 V ~ / 50 Hz
Potenza del motore	1600 W
Vuoto max.	190 mbar
Cavo di collegamento	500 cm
Volume del serbatoio	20 l
Volume del serbatoio dell'acqua	3,5 l
Dimensione nominale Accessori	32 mm
Peso	8,0 kg
Classe di protezione	IP X4
Classe di protezione	II
Dati sul rumore determinati secondo la norma EN 60312-1:2013:	
Livello di potenza sonora LWA (incertezza K = 3 dB(A))	83 db (A)
Indossare una protezione per l'udito!	



Usare l'apparecchio solo dopo aver letto con attenzione e capito le istruzioni per l'uso. Prendere in conoscenza gli elementi di comando e l'uso corretto dell'apparecchio. Rispettare tutte le istruzioni di sicurezza riportate nel Manuale. Comportarsi con cura verso le altre persone.

L'operatore è responsabile verso i terzi degli incidenti oppure pericoli.

In caso dei dubbi sul collegamento ed uso dell'apparecchio, rivolgersi cortesemente al CAT.

Norme Di Sicurezza

L'apparecchio pu essere utilizzato da bambini di età pari o superiore a 8 anni e da persone con ridotte facoltà fisiche, sensoriali o mentali non-ché da persone prive di sufficiente esperienza e/o conoscenza dello stesso se sorvegliate o istruite in merito all'utilizzo sicuro dell'appa-recchio e consapevoli degli eventuali rischi deri-vanti da un utilizzo Improprio. I bambini non devono giocare con L'apparecchio.

Le operazioni di pulizia e di manutenzione non devono essere effettuate dai bambini senza la supervisione di un adulto.

Pericolo di incendio e di esplosione!

In generale, non dovranno essere aspirate né sostanze esplosive o infiamma-

bili come solventi, benzina, alcool, né trucioli di metallo o cenere aventi una temperatura superiore ai 605C, pena il rischio di incendio ed esplosione.

L'apparecchiatura non deve essere usata nelle vicinanze di gas o altre sostanze infiammabili.

Non puntare la bocchetta, il tubo flessibile o il tubo su persone o animali.

Prima di procedere al montaggio accertarsi che l'apparecchio sia spento e che la spina di rete sia scollegata.

Montaggio delle ruote

Spingere le rotelle (18) nella base dell'apparecchio. Utilizzare le viti in dotazione (21) per fissare le ruote posteriori (19) alla base.

Fissare il serbatoio del detersivo

Posizionare il serbatoio del detersivo (16) sulla base dell'apparecchio.

Premere il serbatoio (16) sul contenitore in acciaio inox (3) e fissarlo.

Installazione del filtro Assicurarsi di installare il filtro corretto a seconda dell'applicazione dell'apparecchio.

Per l'aspirazione a secco: collocare il filtro HEPA (4) nella gabbia del filtro (22) e installare il separatore d'acqua (23) sulla parte superiore (2) dell'aspirapolvere.

Per l'aspirazione a umido: posizionare il filtro in schiuma (6) sulla gabbia del filtro (22).

Tubo flessibile

Inserire l'estremità del tubo flessibile (14) nel contenitore (3) e ruotarlo in senso orario per fissarlo.

Collegare il tubo del detergente (20) all'uscita (31) della parte superiore (2).

Selezione degli ugelli/spazzole Selezionare una spazzola o un ugello adatto a seconda dell'applicazione:

Per i tappeti: Inserire l'ugello per la pulizia dei tappeti (8) all'estremità del tubo (12).

Per la tappezzeria: montare la bocchetta per la pulizia della tappezzeria (9) sull'impugnatura (13).

FUNZIONAMENTO

Non utilizzare l'aspirapolvere senza il filtro montato. Tenere sempre l'apparecchio in posizione verticale, soprattutto quando si aspirano liquidi.

Accensione/spengimento e selezione della modalità operativa L'interruttore di accensione/spengimento (1) ha tre impostazioni:

I On, solo aspirazione

O Spento

Aspirazione e spruzzatura del detergente attivati

Pulizia di tappeti e tappezzeria

Rimuovere il sacchetto della polvere (7), inserire il filtro in schiuma (6) e selezionare l'ugello appropriato (8/9).

Riempire il serbatoio del detergente (16) e attivare il processo di spruzzatura premendo il grilletto (25).

Aspirazione a secco e a umido


Quando si aspira a umido: assicurarsi che il galleggiante di spegnimento (24) sia in funzione e svuotare il contenitore (3) non appena è pieno.

Regolazione del flusso d'aria e funzione di soffiaggio

Utilizzare il regolatore (26) sull'impugnatura (13) per regolare il flusso d'aspirazione. Per la funzione di soffiaggio, collegare il tubo flessibile (14) al raccordo di soffiaggio (27) e commutare l'apparecchio su „I“.

Uso in conformità alla destinazione

L'apparecchio è progettato per la pulizia dei tappeti come aspirapolvere a spruzzo e a lavaggio. Può essere utilizzato anche come aspirapolvere a umido e a secco per uso domestico, ad esempio in casa, nella sala hobby, in auto o in garage, nonché per aspirare l'acqua.

 Non è permessa l'aspirazione dei seguenti materiali

- materiali salute-pericoloso
- sul trattamento dell'apparecchio
- sui pericoli provenienti dai materiali da aspirarsi
- sul sicuro smaltimento del materiale aspirato

Facciamo presente che i nostri dispositivi, visto il loro scopo previsto, non sono costruiti per l'uso professionale, artigianale o industriale. Qualora il dispositivo dovesse essere utilizzato presso gli esercizi artigianali, professionali o industriali, oppure per le attività analoghe, non possiamo assumerci alcuna garanzia.

Comportamento in caso d'emergenza

Applicare il pronto soccorso relativo all'incidente e rivolgersi più rapidamente al medico qualificato. Proteggere il ferito agli ulteriori incidenti e tranquillizzarlo. In caso di richiesta del pronto soccorso comunicare le seguenti informazioni: 1. Luogo dell'incidente, 2. Tipo dell'incidente, 3. Numero dei feriti, 4. Tipo della ferita

Simboli



AVVERTENZA/ATTENZIONE!



Avviso alla pericolosa tensione elettrica



AVVERTENZA - Per ridurre il rischio di una lesione, leggere il manuale operativo.



Prima di eseguire qualsiasi lavoro sull'apparecchio sconnettere sempre la spina dalla presa.



Tenere sempre i bambini e le persone non adatte fuori la portata dell'apparecchio.



Non lasciare esposto l'apparecchio agli agenti atmosferici (pioggia, sole, nebbia, neve).



Gli apparecchi elettrici/elettronici difettosi e/o da smaltire devono essere consegnati ai centri autorizzati.





CLASSE DI PROTEZIONE II



Simbolo CE

Collegamento Alla Rete

 L'esercizio è ammesso solo con l'interruttore di sicurezza alla corrente falsa (RCD max. corrente falsa 30 mA).

 ATTENZIONE! La scossa elettrica! Esiste il rischio dell'infortunio dalla scossa elettrica!

Prima di messa in funzione, l'elettricista competente deve controllare che siano disponibili le misure di sicurezza elettrica richieste. In questo caso si deve tenere conto delle normative nazionali.

Collegamento elettrico viene fatto tramite la presa.


Controllare la tensione. Dati tecnici indicati sulla targhetta devono corrispondere alla tensione di rete.

E' necessario badare a che la presa di connessione sia fuori la portata dell'acqua ed umidità, e la spina protetta ad umidità.

Utilizzare solo prolunghe protette contro gli spruzzi d'acqua e adatte per l'uso all'aperto.

Proteggere il cavo alle temperature elevate, olio ed angoli vivi.

Manutenzione

 Prima di eseguire qualsiasi lavoro sull'apparecchio sconnettere sempre la spina dalla presa.

Prima di ogni uso effettuare un controllo visivo ed accertarsi che la pompa, in particolare il cavo di rete e la spina, non siano danneggiati.

L'apparecchio non deve essere utilizzato se danneggiato oppure con i dispositivi di sicurezza difettosi. Cambiare le parti usurate e danneggiate.

Attenzione! Se il cavo d'alimentazione di questo apparecchio risulta danneggiato, il produttore o il suo centro d'assistenza tecnica o una persona di pari qualifica lo deve sostituire per evitare ogni rischio.

Tener sempre ben pulite le fessure di ventilazione dell'apparecchio.

Mai spruzzare con acqua la parte superiore dell'aspiratore. Pericolo per le persone, pericolo di cortocircuito.

Stoccaggio: immagazzinare la macchina in locali asciutti e al riparo dal gelo.

Tutte le riparazioni e i lavori non descritte nel presente manuale d'uso possono essere eseguite solo da personale qualificato e autorizzato.

Utilizzare solo gli accessori e ricambi originali.

Solo l'apparecchio periodicamente mantenuto e curato può essere un'aiutante soddisfacente. La manutenzione e cura mancanti possono portare agli incidenti e ferite inaspettabili.

In caso di necessità consultare la lista dei ricambi sul sito www.guede.com.

Garanzia

Il periodo di garanzia è di 12 mesi in caso di uso industriale, di 24 mesi per i consumatori, e inizia a decorrere dalla data dell'acquisto dell'apparecchio.

La garanzia include esclusivamente gli inconvenienti dovuti dal difetto del materiale oppure dal difetto dalla produzione. Per la contestazione in garanzia occorre allegare l'originale del documento d'acquisto riportante la data di vendita.

La garanzia non include l'uso profano, es. sovraccarico dell'apparecchio, manomissione, danni dall'intervento estero oppure dagli oggetti. La garanzia non include anche l'inosservanza del Manuale d'Uso, del montaggio e l'usura normale.

Informazioni importanti per il cliente

Facciamo presente che la restituzione in garanzia o anche dopo il periodo di garanzia va sempre fatta nell'imballaggio originale. Tale misura previene, in modo efficiente, il danneggiamento inutile durante il trasporto evitando i problemi durante il disbrigo del reclamo. L'apparecchio è protetto, in modo ottimale, solo nel suo imballaggio originale, quello che garantisce il disbrigo normale.

Servizio

Avete delle domande tecniche? Un reclamo? Vi servono dei pezzi di ricambio o delle istruzioni per l'uso? Sulla homepage del nostro partner di servizio della ditta Güde GmbH & Co. KG (www.guede.com) nella sezione Service i nostri esperti saranno lieti di aiutarvi in modo semplice e rapido. Nel caso di un reclamo, per identificare il vostro apparecchio, il nostro partner di servizio ha bisogno del numero di serie, del codice dell'articolo e dell'anno di costruzione. Trovate tutti questi dati sulla targhetta.

Tel.: +49 (0) 79 04 / 700-360

Fax: +49 (0) 79 04 / 700-51999

E-Mail: support@ts.guede.com

Smaltimento



I rifiuti di pile e di apparecchiature elettriche ed elettroniche non devono essere smaltiti insieme ai rifiuti domestici. Le batterie esauste e i rifiuti di apparecchiature elettriche ed elettroniche devono essere raccolti e smaltiti separatamente. Rimuovere le pile, gli accumulatori e le lampade usate dai dispositivi prima di smaltirli. Chiedere alle autorità locali o al rivenditore informazioni sui centri di riciclaggio e sui punti di raccolta. A seconda delle normative locali, i rivenditori possono essere obbligati a ritirare gratuitamente le batterie usate e i rifiuti di apparecchiature elettriche ed elettroniche. Contribuite a ridurre la domanda di materie prime riutilizzando e riciclando le vostre batterie usate e i rifiuti di apparecchiature elettriche ed elettroniche. Le batterie usate (in particolare quelle agli ioni di litio) e i rifiuti di apparecchiature elettriche ed elettroniche contengono materiali preziosi e riciclabili che possono avere un impatto negativo sull'ambiente e sulla salute se non vengono smaltiti in modo ecologico. Cancellare tutti i dati personali presenti sul vecchio dispositivo prima di smaltirlo.

Technische gegevens

Wasstofzuiger	GWS 1600-20
Artikelnr.	17019
Netspanning / frequentie	230 V ~ / 50 Hz
Vermogen motor	1600 W
Vacuüm max.	190 mbar
Aansluitkabel	500 cm
Tankinhoud	20 l
Volume waterreservoir	3,5 l
Nominale maat Accessoires	32 mm
Gewicht	8,0 kg
Beschermingsklasse	IP X4
Beschermingsklasse	II
Geluidsgegevens bepaald volgens EN 60312-1:2013:	
Geluidsvermogensniveau LWA (onzekerheid K = 3 dB(A))	83 db (A)
Draag gehoorbescherming!	



Gebruik het apparaat pas nadat u de gebruiksaanwijzing gelezen en begrepen hebt. Maakt u zich met de bedieningselementen en het juiste gebruik van het apparaat vertrouwd. Let op alle, in de gebruiksaanwijzing aangegeven, veiligheidsinstructies. Gedraagt u zich verantwoord tegenover andere personen.

De bedienende persoon is verantwoordelijk voor ongevalen of gevaren tegenover derden.

Indien betreffende de aansluiting en het bedienen van het apparaat twijfels ontstaan, kunt u zich tot de klantendienst wenden.

Veiligheidsadviezen

Dit apparaat kan worden gebruikt door kinderen vanaf 8 jaar en door personen met beperkte fysieke, sensorische of geestelijke vermogens of personen die gebrek aan kennis of ervaring hebben, wanneer zij onder toezicht staan of met het oog op een veilig gebruik volledig over de bediening van het apparaat zijn geïnformeerd en op de hoogte zijn van de gevaren die hieruit kunnen voortvloeien. Kinderen mogen niet met het apparaat Spelen.

Reiniging en onderhoud mogen niet worden uitgevoerd door kinderen als zij niet onder toezicht

Brand- en explosiegevaar!

Algemeen geldend mogen geen

brandbare of explosieve oplosmiddelen, vloeistoffen, zoals benzine, olie, alcohol, verdunner zowel goederen (metaalsplinters, as) die warmer zijn dan 60°C opgezogen worden. Er bestaat anders explosie- en brandgevaar.

De machine mag niet in de buurt van ontvlambare gassen en substanties gebruikt worden.

Mondstuk, slang of buis niet op mensen of dieren richten.

Montage

Vóór de montage moet u ervoor zorgen dat het apparaat is uitgeschakeld en dat de stekker uit het stopcontact is.

Wielen monteren

Druk de wielen (18) in de voet van het apparaat.

Bevestig de achterwielen (19) met de meegeleverde schroeven (21) aan de voet.

Wasmiddeltank bevestigen

Plaats de wasmiddeltank (16) op de voet van het apparaat.

Druk het reservoir (16) op de roestvrijstalen bak (3) en zet het vast.

Filter plaatsen Let erop dat het juiste filter wordt geïnstalleerd, afhankelijk van de toepassing van het apparaat.

Voor droogzuigen: Plaats het HEPA-filter (4) in de filterkooi (22) en installeer de waterafscheider (23) op het bovenste gedeelte (2) van de stofzuiger.

Voor nat stofzuigen: Plaats het schuimfilter (6) op de filterkooi (22).

Flexibele slang

Steek het uiteinde van de flexibele slang (14) in het reservoir (3) en draai het met de klok mee om het vast te zetten.

Sluit de reinigingsmiddelslang (20) aan op de uitlaat (31) op het bovenste deel (2).

Keuze van mondstukken/borstels Kies een geschikte borstel of mondstuk afhankelijk van de toepassing:

Voor tapijten: Monteer het tapijtreinigingsmondstuk (8) op het uiteinde van de pijp (12).

Voor stoffering: Bevestig het reinigingsmondstuk voor stoffering (9) op de handgreep (13).

GEBRUIK

Gebruik de stofzuiger niet zonder filter. Houd het apparaat altijd rechtop, vooral bij het zuigen van vloeistoffen.

De Aan/uit-schakelaar (1) heeft drie standen:
I Aan, alleen stofzuigen

O Uit

Stofzuigen en reinigingsmiddel sproeien geactiveerd
Tapijt en bekleding reinigen

Verwijder de stofzak (7), plaats het schuimrubberen filter (6) en kies het juiste mondstuk (8/9).


Vul het reinigingsmiddelentankje (16) en activeer het sproeien door op de sproeitrekker (25) te drukken.

Droog en nat zuigen Bij nat zuigen: zorg ervoor dat de uitschakelvloeterschakelaar (24) werkt en leeg het reservoir (3) zodra dit vol is.

Luchtstroom instellen en blaasfunctie Gebruik de regelaar (26) op de handgreep (13) om de zuigstroom in te stellen. Sluit voor de blaasfunctie de flexibele slang (14) aan op de blaasaansluiting (27) en zet het apparaat op "I".

Voorgeschreven Gebruik Van Het Systeem

Het apparaat is ontworpen voor het reinigen van tapijten als een sproei- en waszuiger. Het kan ook worden gebruikt als nat- en droogzuiger voor huishoudelijk gebruik, bijvoorbeeld in het huishouden, de hobbykamer, de auto of de garage, en voor het opzuigen van water.

 De volgende materialen mogen niet worden opgezogen:

- voor de gezondheid gevaar
- hete materialen (brandende sigaretten, hete as enz.)
- brandbare, explosieve, agressieve vloeistoffen (b.v. benzine, oplosmiddelen, zuren, logen enz.)
- brandbare, explosieve soorten stof (b.v. magnesium-, aluminiumstof enz.).

Wij maken u erop attent dat onze installaties qua bestemming niet geconstrueerd zijn voor gebruik in ondernemingen, handwerkateliers of industriële bedrijven. Onder omstandigheden in ondernemingen, handwerkateliers of industriële bedrijven kunnen wij geen garantie verlenen.

Handelswijze in noodgeval

Tref de noodzakelijke maatregelen om eerste hulp te verlenen, die met het letsel overeenkomt en vraag zo snel mogelijk gekwalificeerde medische hulp aan. Bescherm gewonde personen voor overig letsel en stel ze gerust. Indien u hulp vraagt, geef de volgende gegevens door: 1. Plaats van het ongeval, 2. Soort van het ongeval, 3. Aantal gewonden mensen, 4. Soort verwondingen

Symbolen



WAARSCHUWING/OPGELET!



Waarschuwing voor gevaarlijke elektrische spanning



WAARSCHUWING - Voor verlaging van een letselrisico de gebruiksaanwijzing lezen.



Voor het uitvoeren van willekeurige werkzaamheden aan het apparaat de stekker uit het stopcontact nemen.



Instrueer kinderen en onbevoegde personen dat zij zich ver van het apparaat ophouden.



Stel het apparaat niet aan de weersinvloeden bloot (regen, zon, mist, sneeuw).



Beschadigde en/of verwijderde elektrische of elektronische apparaten bij de daarvoor bestemde recyclingplaatsen afleveren





BESCHERMINGSKLASSE II



CE Symbool

Netaansluiting

 Het gebruik is slechts met een foutstroom-schakelaar (RCD max. foutstroom van 30 mA) toegestaan.

 **GEVAAR! Stroomschok!** Er is letselgevaar door elektrische stroom!

Voor de inbedrijfstelling moet door een bevoegde electricien gecontroleerd worden of alle vereiste elektrische veiligheidsmaatregelen aanwezig zijn. Hierbij moeten de nationale voorschriften in acht worden genomen.

De elektrische aansluiting moet d.m.v. een stopcontact plaatsvinden.

Spanning controleren. De op het plaatje aangegeven

technische gegevens moeten in overeenstemming zijn met de spanning van het stroomnet.

Let er op dat het stopcontact ver van water en vocht is verwijderd en dat de stekker voor vocht wordt beschermd.

Gebruik uitsluitend een voor buitenwerk geschikte, spatwaterdichte verlengsnoer.

De kabel tegen hitte, olie en scherpe kanten beschermen.

Onderhoud

 Voor het uitvoeren van willekeurige werkzaamheden aan het apparaat de stekker uit het stopcontact nemen.

Voer vóór gebruik van het apparaat altijd een visuele controle uit om vast te stellen of het apparaat en in het bijzonder de netkabel en de stekker beschadigd zijn.

Het apparaat mag niet gebruikt worden, als het beschadigd is of de beschermingsinrichtingen defect zijn. Vervang versleten of beschadigde onderdelen.

Let op! Indien de aansluitkabel van dit apparaat wordt beschadigd moet, om de omgeving niet in gevaar te brengen, deze door de fabrikant, zijn servicedienst of een gelijkwaardig gekwalificeerd persoon vervangen worden.

Altijd de luchtspleten van de machine schoonhouden.

Hetbovendee van de zuiger nooit met water afspreien: gevaar voor personen, kortsluitingsgevaar.

Opslag: Toestel droog en vorstbestendig opslaan.

Reparaties en werkzaamheden, die niet in deze aanwijzing worden beschreven, enkel door gekwalificeerd personeel laten uitvoeren.

Gebruik alléén origineel toebehoren en originele onderdelen.

Enkel een regelmatig onderhouden en een goed verzorgd apparaat kan een tot tevredenheid werkend hulpmiddel zijn. Onderhouden verzorgingsfouten kunnen tot onvoorziene ongevallen en letsels leiden. Bij behoefte vindt u de reserveonderdelenlijst op het internet onder www.guede.com.

Garantie

De garantieperiode is 12 maanden bij commercieel gebruik en 24 maanden voor eindgebruikers en begint met de datum van aankoop van het apparaat.

De garantie heeft uitsluitend betrekking op onvolkomenheden die op materiaal- of productiefouten betrekking hebben. Bij een claim van een onvolkomenheid, in de zin van garantie, dient de originele aankoopfactuur met de aankoopdatum bijgesloten te worden.

Van garantie uitgesloten zijn verkeerd gebruik, zoals bijv. overbelasting van het apparaat, gebruik van geweld, beschadigingen door vreemde invloeden of door vreemde voorwerpen. De niet-naleving van gebruiks- en montageaanwijzingen en normale slijtage

zijn eveneens van garanties uitgesloten.

Belangrijke informatie voor klanten

Houd er rekening mee dat een retourzending, binnen of ook buiten de garantietermijn, principieel in de originele verpakking uitgevoerd zou moeten worden. Door deze maatregel worden onnodige transportschaden en hun vaak controversiële regelgevingen effectief vermeden. Enkel in de originele doos is uw apparaat optimaal beschermd en blijft daardoor een soepele verwerking gewaarborgd.

Service

Hebt u technische vragen? Een klacht? Vervangende onderdelen nodig of een gebruikshandleiding? Op de startpagina van onze servicepartner de firma Güde GmbH & Co. KG (www.guede.com), onder het kopje Service, wordt u snel en efficiënt verder geholpen. Help ons op weg. Om uw apparaat bij een klacht te kunnen identificeren heeft onze servicepartner het serienummer, het artikelnummer en het bouwjaar nodig. Al deze gegevens vindt u op het typeplaatje.

Tel.: +49 (0) 79 04 / 700-360

Fax: +49 (0) 79 04 / 700-51999

E-Mail: support@ts.guede.com

Afvoer



Afgedankte batterijen en afgedankte elektrische en elektronische apparatuur mogen niet samen met het huishoudelijk afval worden weggegooid. Afgedankte batterijen en afgedankte elektrische en elektronische apparatuur moeten apart worden ingezameld en weggegooid. Verder gebruikte batterijen, accu's en lampen uit de apparaten voordat u ze weggooit. Vraag de plaatselijke autoriteiten of uw winkelier naar recyclingcentra en inzamelpunten. Afhankelijk van de plaatselijke voorschriften kunnen winkeliers verplicht zijn om gebruikte batterijen en afgedankte elektrische en elektronische apparatuur gratis terug te nemen. Help de vraag naar grondstoffen te verminderen door uw gebruikte batterijen en afgedankte elektrische en elektronische apparatuur te hergebruiken en te recyclen. Afgedankte batterijen (vooral lithium-ionbatterijen) en afgedankte elektrische en elektronische apparatuur bevatten waardevolle, recyclebare materialen die een negatieve invloed kunnen hebben op het milieu en uw gezondheid als ze niet op een milieuvriendelijke manier worden verwijderd. Verwijder alle persoonlijke gegevens op uw oude apparaat voordat u het weggooit.

Technické údaje

Mycí vysavač	GWS 1600-20
Číslo výrobku:	17019
Síťové napětí / frekvence	230 V ~ / 50 Hz
Výkon motoru	1600 W
Vysávání max.	190 mbar
Přípojovací kabel	500 cm
Objem nádrže	20 l
Objem nádrže na vodu	3,5l
Jmenovitá velikost Příslušenství	32 mm
hmotnost	8,0 kg
Třída ochrany	IP X4
Třída ochrany	II
Údaje o hlučnosti určeno podle normy EN 60312-1:2013: Hladina akustického výkonu LWA (nejistota K = 3 dB(A))	83 db (A)
Používejte ochranu sluchu!	



Čerpadlo použijte teprve po pozorném přečtení a porozumění návodu k obsluze. Seznamte se s ovládacími prvky a správným použitím přístroje. Dodržujte všechny v návodu uvedené bezpečnostní pokyny. Chovejte se zodpovědně vůči třetím osobám.

Obsluha je odpovědná za nehody či nebezpečí vůči třetím osobám.

Pokud máte o zapojení a obsluze přístroje pochybnosti, obraťte se na zákaznický servis.

Bezpečnostní Upozornění

Přístroj směji používat děti starší než 8 let a osoby se sníženými psychickými, smyslovými nebo mentálními schopnostmi nebo s nedostatkem zkušeností a / nebo vědomostí jen tehdy, pokud jsou pod dohledem nebo jestliže byly poučeny o bezpečném používání přístroje a jestli pochopily nebezpečí, která z toho vyplývají. Děti si nesmí s přístrojem hrát.

Čištění a údržbu přístroje nesmí děti vykonávat bez dozoru.

Nebezpečí požáru a výbuchu!

Všeobecně se nesmí odsávat žádné hořlavé a výbušné kapaliny jako jsou ředidla, benzín, olej, alkohol,

rozpouštědla a také části teplejší než 60°C (kovové třísky, popel). Jinak hrozí nebezpečí výbuchu a požáru.

Stroj se nesmí používat v blízkosti hořlavých plynů a jiných látek.

Nemířit dýzou, hadicí nebo trubicí na lidi ani zvířata.

Instalace

Před montáží se ujistěte, že je spotřebič vypnutý a síťová zástrčka je odpojená.

Přípevnění koleček

Zatlačte kolečka (18) do základny spotřebiče.

Pomocí dodaných šroubů (21) připevněte zadní kolečka (19) k základně.

Přípevnění nádržky na prací prostředek

Umístěte nádržku na prací prostředek (16) na základnu spotřebiče.

Nádržku (16) přitlačte na nerezovou nádobu (3) a zajistěte ji.

Instalace filtru Ujistěte se, že je nainstalován správný filtr v závislosti na použití spotřebiče.

Pro suché vysávání: Umístěte HEPA filtr (4) do filtrační klece (22) a nainstalujte odlučovač vody (23) na horní část (2) vysavače.

Pro mokré vysávání: Umístěte pěnový filtr (6) do filtrační klece (22).

Pružná hadice

Konec ohebné hadice (14) zasuněte do nádoby (3) a otočením ve směru hodinových ručiček ji zajistěte.

Připojte trubku na prací prostředek (20) k výstupu (31) na horní části (2).

Výběr trysek/kartáčů Podle způsobu použití vyberte vhodný kartáč nebo trysku:

Pro koberce: Na konec trubky (12) nasadte trysku na

čištění koberců (8).

Pro čalounění: Nasaďte hubici na čištění čalounění (9) na rukojeť (13).

Provoz

Nepoužívejte vysavač bez nasazeného filtru. Vždy držte spotřebič ve svislé poloze, zejména při vysávání tekutin.

Zapnutí/vypnutí a volba provozního režimu Spínač zapnutí/vypnutí (1) má tři nastavení:

I Zapnuto, pouze vysávání

O vypnuto

Aktivováno vysávání a ostříkávání pracího prostředku

Čištění koberců a čalounění

Vyjměte prachový sáček (7), nasaďte pěnový filtr (6) a zvolte příslušnou hubici (8/9).

Naplňte nádržku na prací prostředek (16) a stisknutím spouště postříku (25) aktivujte proces postříku.

Suché a mokré vysávání

Při mokřém vysávání: Ujistěte se, že vypínací plovák (24) funguje, a vyprázdněte nádobu (3), jakmile je plná.

Nastavení průtoku vzduchu a funkce foukání K nastavení průtoku vzduchu při vysávání použijte regulátor (26) na rukojeti (13).

Pro funkci ofukování připojte ohebnou hadici (14) k přípojce pro ofukování (27) a přepněte spotřebič do polohy "I".

Použití v souladu s určením

Spotřebič je určen k čištění koberců jako vysavač s rozprašováním a mytím. Lze jej také použít jako mokřý a suchý vysavač pro domácí použití, například v domácnosti, hobby místnosti, autě nebo garáži, a také pro vysávání vody.

⚠ Vysávat se nesmějí tyto materiály:

- zdraví škodlivé prachové látky
- horké materiály (doutnající cigarety, horký popel atd.)
- hořlavé, výbušné, agresivní kapaliny (např. benzín, ředidla, kyseliny, louhy atd.)
- hořlavé, výbušné prachy (např. hořčíkový a hliníkový prach atd.)

Upozorňujeme, že naše zařízení nebyla svým určením konstruována pro živnostenské, řemeslné nebo průmyslové použití. Pokud bude zařízení použito v živnostenských, řemeslných nebo průmyslových provozech nebo při obdobných činnostech, nemůžeme převzít žádnou záruku.

Chování v případě nouze

Zaveďte úrazu odpovídající potřebnou první pomoc a vyzvěte co možná nejrychleji kvalifikovanou lékařskou pomoc. Chraňte zraněného před dalšími úrazy a uklidněte jej. Pokud požadujete pomoc, uveďte tyto údaje: 1. Místo nehody, 2. Druh nehody, 3. Počet zraněných, 4. Druh zranění

Symbody



VAROVÁNÍ/POZOR!



Výstraha před nebezpečným elektrickým napětím



VAROVÁNÍ - Ke snížení rizika zranění si přečtěte provozní návod.



Před prováděním jakýchkoliv prací na přístroji vždy vytáhněte zástrčku ze zásuvky.



Děti a nepovolané osoby držte vždy mimo dosah přístroje.



Nenechávejte přístroj vystavený atmosférickým vlivům (déšť, slunce, mlha, sníh).



Vadné a ebo likvidované elektrické či elektronické přístroje musí být odevzdány do příslušných sběrů.



TŘÍDA OCHRANY II



CE symbol

Připojení Na Sít

⚠ Provoz je povolen jen s ochranným vypínačem proti chybovému proudu (RCD max. chybový proud 30mA).

⚠ POZOR! Úder elektrickým proudem! Existuje riziko úrazu elektrickým proudem!

Před uvedením do provozu musí kompetentní elektrikář zkontrolovat, zda jsou k dispozici požadovaná elektrická bezpečnostní opatření. Přitom je třeba dodržovat příslušné národní předpisy.

Elektrické zapojení se provede do zásuvky.


Zkontrolujte napětí. Technické údaje uvedené na typovém štítku musí souhlasit s napětím elektrické sítě.

Je třeba dbát na to, aby byla přípojovací zásuvka vzdálena od vody a vlhkosti a aby byla zástrčka chráněna před vlhkostí.

Použijte výhradně prodlužovací kabel přípustný pro venkovní použití se stříkající vodou.

Kabel chraňte před nadměrnými teplotami, olejem a ostrými hranami.

Údržba

 Před prováděním jakýchkoliv prací na přístroji vždy vytáhněte zástrčku ze zásuvky.

Před každým použitím čerpadla proveďte vizuální zkoušku a ujistěte se, že čerpadlo, zejména však síťový kabel a zástrčka nejsou poškozeny.

Přístroj se nesmí používat, pokud je poškozený nebo jsou vadná bezpečnostní zařízení. Opatřené a poškozené díly vyměňte.

Pozor! Pokud se poškodí napájecí kabel tohoto přístroje, musí ho výrobce nebo jeho zákaznický servis či podobně kvalifikovaná osoba vyměnit, aby se zabránilo nebezpečí.

Větrací štěrby náradí udržujeme stále čisté.

Nikdy neostříkávejte horní díl vysavače vodou: nebezpečí úrazu, nebezpečí zkratu.

Skladování: Přístroj skladujte v suchu a chraňte před mrazem.

Opravy a práce, nepopsané v tomto návodu, smí provést jen kvalifikovaný autorizovaný personál.

Používejte jen originální příslušenství a originální náhradní díly.

Jen pravidelně udržovaný a ošetřovaný přístroj může být uspokojivou pomůckou. Nedostatečná údržba a péče může vést k nepředvídaným nehodám a úrazům.

V případě potřeby najdete seznam náhradních dílů na internetové stránce www.guede.com.

Záruka

Záruční doba činí 12 měsíců při průmyslovém použití, 24 měsíců pro spotřebitele a začíná dnem nákupu přístroje.

Záruka se vztahuje výhradně na nedostatky způsobené vadou materiálu nebo výrobní vadou. Při reklamaci v záruční době je třeba přiložit originální doklad o koupi s datem prodeje.

Do záruky nespádá neodborné použití jako např. přetížení přístroje, použití násilím, poškození cizím zásahem nebo cizími předměty. Nedodržení návodu k použití a montáži a normální opotřebením rovněž nespádá do záruky.

Důležité informace pro zákazníka

Upozorňujeme, že vrácení během záruční doby nebo i po záruční době je třeba zásadně provést v originálním obalu. Tímto opatřením se účinně zabrání zbytečnému poškození při dopravě a jeho často spornému vyřízení. Přístroj je optimálně chráněn jen v originálním obalu, a tím je zajištěno plynulé zpracování.

Servis

Máte technické otázky? Nebo reklamaci? Potřebujete náhradní díly nebo návod k provozu? Na domovské stránce našeho servisního partnera, firmy Güde GmbH & Co. KG (www.guede.com), Vám v rubrice Servis rádi a nebyrokraticky pomůžeme. Pomozte nám

prosím, abychom Vám pomohli. K identifikaci Vašeho přístroje v případě reklamace bude náš servisní partner potřebovat jeho sériové číslo, číslo zboží a rok výroby. Všechny tyto údaje najdete na typovém štítku.

Tel.: +49 (0) 79 04 / 700-360

Fax: +49 (0) 79 04 / 700-51999

E-Mail: support@ts.guede.com

Likvidace



Odpadní baterie a odpadní elektrická a elektronická zařízení se nesmí likvidovat společně s domovním odpadem.

Odpadní baterie a odpadní elektrická a elektronická zařízení musí být shromážděny a likvidovány odděleně. Před likvidací vyjměte ze zařízení použité baterie, akumulátory a zářivky. Informujte se na místních úřadech nebo u svého prodejce o recyklačních centrech a sběrných místech. V závislosti na místních předpisech mohou být prodejci povinni odebrat použité baterie a odpadní elektrická a elektronická zařízení zdarma. Pomozte snížit poptávku po surovinách opětovným použitím a recyklací použitých baterií a odpadních elektrických a elektronických zařízení. Použité baterie (zejména lithium-iontové baterie) a odpadní elektrická a elektronická zařízení obsahují cenné recyklovatelné materiály, které mohou mít negativní dopad na životní prostředí a vaše zdraví, pokud nejsou likvidovány způsobem šetrným k životnímu prostředí. Před likvidací starého zařízení vymažte z něj veškerá osobní data.

Tehniční podatki

Pralni sesalnik	GWS 1600-20
Št. izdelka	17019
Omrežna napetost / frekvenca	230 V ~ / 50 Hz
Moč motorja	1600 W
Vakuum max.	190 mbar
Priključni kabel	500 cm
Prostornina rezervoarja	20 l
Objem nádrže na vodu	3,5 l
Menovitá veľkosť Príslušenstvo	32 mm
Največja teža	8,0 kg
Zaščitni razred	IP X4
Zaščitni razred	II
Podatki o hrupu	
določeni v skladu s standardom EN 60312-1:2013:	
Raven zvočne moči LWA (negotovost K = 3 dB(A))	83 db (A)
Uporabljajte zaščitno sluha!	



Zariadenie použite až po pozornom prečítaní a porozumení návodu k obsluhu. Oboznámte sa s ovládacími prvkami a správnym použitím prístroja. Dodržujte všetky v návode uvedené bezpečnostné pokyny. Správajte sa zodpovedne voči tretím osobám. Obsluha je zodpovedná za nehody či nebezpečenstvo voči tretím osobám.

Ak máte o zapojení a obsluhu prístroja pochybnosti, obráťte sa na zákaznícky servis.

Bezpečnostné Pokyny

Prístroj smú používať deti staršie ako 8 rokov a osoby so zníženými psychickými, zmyslovými alebo mentálnymi schopnosťami alebo s nedostatkom skúseností a / alebo vedomostí len vtedy, pokiaľ sú pod dohľadom alebo ak boli poučení o bezpečnom používaní prístroja a ak pochopili nebezpečenstvá z toho vyplývajúce. Deti sa nesmú s prístrojom hrať.

Čistenie a údržbu prístroja nesmú deti vykonávať bez dozoru.

Nebezpečenstvo požiaru a výbuchu!

Všeobecne nesmú byť nasávané žiadne horľavé a výbušné rozpušťadlá, tekutiny ako benzín, olej, alkohol, rie-

didlo a žiadne častice (kovové triesky, popol) s teplotou nad 60 °C; v takom prípade hrozí nebezpečenstvo výbuchu a požiaru!

Prístroj sa nesmie používať v blízkosti vznietivých plynov a látok.

Dýzu, hadicu alebo rúru nesmerovať na ľudí alebo zvieratá.

Inštalácia

Pred montážou sa uistite, že je spotrebič vypnutý a sieťová zástrčka je odpojená.

Pripevnenie koliesok

Zatlačte kolieska (18) do základne spotrebiča.

Pomocou dodaných skrutiek (21) pripevnite zadné kolieska (19) k základni.

Pripevnenie nádržky na prací prostriedok

Nádržku na prací prostriedok (16) umiestnite na základňu spotrebiča.

Nádržku (16) pritlačte na nádobu z nehrdzavejúcej ocele (3) a zaistíte ju.

Inštalácia filtra Uistite sa, že je nainštalovaný správny filter v závislosti od použitia spotrebiča.

Pri suchom vysávaní: Umiestnite HEPA filter (4) do filtračnej kliečky (22) a nainštalujte odlučovač vody (23) na hornú časť (2) vysávača.

Na mokré vysávanie: Umiestnite penový filter (6) do filtračnej kliečky (22).

Pružná hadica

Koniec flexibilnej hadice (14) vložte do nádoby (3) a otočením v smere hodinových ručičiek ho zaistíte.

Pripojte hadicu na prací prostriedok (20) k výstupu (31) na hornej časti (2).

Výber trysiek/kartáčov V závislosti od použitia vyberte

vhodnú kefu alebo trysku:

Na koberce: Nasadte hubicu na čistenie kobercov (8) na koniec rúrky (12).

Na čalúnenie: Nasadte hubicu na čistenie čalúnenia (9) na rukoväť (13).

Prevádzka

Vysávač nepoužívajte bez nasadeného filtra. Spotrebič držte vždy vo zvislej polohe, najmä pri vysávaní tekutín.

Zapnutie/vypnutie a výber prevádzkového režimu

Vypínač zapnutia/vypnutia (1) má tri nastavenia:

I Zapnuté, iba vysávanie

O Vyp.

Aktivované vysávanie a rozprašovanie čistiaceho prostriedku

Čistenie kobercov a čalúnenia

Vyberte vreko na prach (7), nasadte penový filter (6) a vyberte príslušnú hubicu (8/9).

Naplníte nádržku na prací prostriedok (16) a

stlačením spúšte rozprašovania (25) aktivujete proces rozprašovania.

Suché a mokré vysávanie

Pri mokrom vysávaní: Uistite sa, že vypínací plavák (24) je funkčný a vyprázdnite nádobu (3) hneď, ako sa naplní.

Nastavenie prietoku vzduchu a funkcia fúkania Na

nastavenie prietoku vzduchu pri vysávaní použite regu-

látor (26) na rukoväti (13). Pre funkciu fúkania pripojte

flexibilnú hadicu (14) k prípojke fúkania (27) a prepnite spotrebič do polohy „I

Použitie v súlade s určením

Spotrebič je určený na čistenie kobercov ako vysávač s rozprašovaním a umývaním. Možno ho použiť aj ako mokro-suchý vysávač na domáce použitie, napríklad v domácnosti, hobby miestnosti, aute alebo garáži, ako aj na vysávanie vody.

 Nasledujúce látky sa nesmú vysávať:

- zdraviu škodlivé prachy
- horúce materiály (tlejúce cigarety, horúci popol, atď.)
- horľavé, výbušné a agresívne tekutiny (napr. benzín, riedidlá, kyseliny, lúhy, atď.)
- horľavé, explozívne a prašné (napr. horčíkový a hliníkový prach, atď.)

Upozorňujeme, že naše zariadenia neboli svojím určením konštruované na živnostenské, remeselné alebo priemyselné použitie. Ak sa zariadenie použije v živnostenských, remeselných alebo priemyselných prevádzkach alebo pri obdobných činnostiach, nemôžeme prevziať žiadnu záruku.

Správanie v prípade núdze

Poskytnite úrazu zodpovedajúcu potrebnú prvú pomoc a privolajte čo možno najrýchlejšie kvalifikovanú lekársku pomoc. Chráňte zraneného pred ďalšími úrazmi a

upokojte ho. Ak požadujete pomoc, uveďte tieto údaje:

1. Miesto nehody, 2. Druh nehody, 3. Počet zranených, 4. Druh zranenia

Symbody



POZOR/POZOR!



Výstraha pred nebezpečným elektrickým napätím



POZOR - Na zníženie rizika zranenia si prečítajte prevádzkový návod.



Pred vykonávaním akýchkoľvek prác na prístroji vždy vyťahnite zástrčku zo zásuvky.



Deti a nepovolane osoby držte vždy mimo dosahu prístroja.



Nenechávajte prístroj vystavený atmosférickým vplyvom (dažďu, slnku, hmle, snehu).



Chybné a/alebo likvidované elektrické či elektronické prístroje musia byť odovzdané do príslušných zberníc.



TRIEDA OCHRANY II



CE symbol

Sietová Prípojka



Prevádzka je povolená len s ochranným vypínačom proti chybovému prúdu (RCD max. chybový prúd 30 mA).



POZOR! Úraz elektrickým prúdom! Existuje riziko úrazu elektrickým prúdom!

Pred uvedením do prevádzky musí kompetentný elektrikár skontrolovať, či sú k dispozícii požadované elektrické bezpečnostné opatrenia. Pritom je treba dodržiavať príslušné národné predpisy.

Elektrické zapojenie sa vykoná do zásuvky

Skontrolujte napätie. Technické údaje uvedené na typovom štítku musia súhlasiť s napätím elektrickej siete.

Je potrebné dbať na to, aby bola prípojná zásuvka vzdialená od vody a vlhkosti a aby bola zástrčka chránená pred vlhkosťou.

Používať len predlžovací kábel odolný voči netlakovej vode, ktorý je určený pre prácu vo vonkajších priestoroch.

Kábel chráňte pred nadmernými teplotami, olejom a ostrými hranami.

Údržba

⚠ Pred vykonávaním akýchkoľvek prác na prístroji vždy vytiahnite zástrčku zo zásuvky.

Pred každým použitím čerpadla uskutočnite vizuálnu skúšku a uistite sa, že čerpadlo, zvlášť však sieťový kábel a zástrčka, nie sú poškodené.

Prístroj sa nesmie používať, ak je poškodený alebo sú chybné bezpečnostné zariadenia. Opatrené a poškodené diely vymeňte.

Pozor! Ak sa poškodí napájací kábel tohto prístroja, musí ho výrobca alebo jeho zákaznicky servis či podobne kvalifikovaná osoba vymeniť, aby sa zabránilo nebezpečenstvu.

Vetracie otvory udržiavať stále v čistote.

Vrchný diel vysávača nikdy nepostriekajte vodou: nebezpečenstvo pre osoby, nebezpečenstvo skratu.

Skladovanie: Spotrebič skladovať v suchu, chránený pred mrazom.

Opravy a práce, nepopísané v tomto návode, smie vykonať len kvalifikovaný autorizovaný personál.

Používať len originálne príslušenstvo a originálne náhradné diely.

Len pravidelne udržiavaný a ošetrovaný prístroj môže byť uspokojivou pomôckou. Nedostatočná údržba a starostlivosť môže viesť k nepredvídaným nehodám a úrazom.

V prípade potreby nájdete zoznam náhradných dielov na internetovej stránke www.guede.com.

Záruka

Záručná lehota je 12 mesiacov pri priemyselnom použití, 24 mesiacov pre spotrebiteľa a začína dňom nákupu prístroja.

Záruka sa vzťahuje výhradne na nedostatky spôsobené chybou materiálu alebo výrobnou chybou. Pri reklamácií v záručnej lehote je potrebné priložiť originálny doklad o kúpe s dátumom predaja.

Do záruky nespadá neodborné použitie, ako napr. preťaženie prístroja, použitie násilia, poškodenie cudzím zásahom alebo cudzími predmetmi. Nedodržanie návodu na použitie a montáž a normálne opotrebenie tiež nespadá do záruky.

Dôležité informácie pre zákazníka

Upozorňujeme, že vrátenie počas záručnej lehoty alebo i po záručnej lehote je potrebné zásadne vykonať v originálnom obale. Týmto opatrením sa účinne zabráni zbytočnému poškodeniu pri doprave a často spornému vybaveniu. Prístroj je optimálne chránený len v originálnom obale, a tým je zaistené plynulé spracovanie.

Servis

Máte technické otázky? Alebo reklamáciu? Potrebujete náhradné diely alebo prevádzkový návod? Na domovskej stránke nášho servisného partnera, firmy Güde GmbH & Co. KG (www.guede.com), vám v rubrike Servis radi a nebyrokraticky pomôžeme.

Pomôžte nám prosím pomôcť vám. Aby sa v prípade reklamácie dal identifikovať váš prístroj, potrebuje náš servisný partner vedieť jeho sériové číslo, číslo položky a rok výroby. Všetky tieto údaje nájdete na typovom štítku.

Tel.: +49 (0) 79 04 / 700-360

Fax: +49 (0) 79 04 / 700-51999

E-Mail: support@ts.guede.com

Likvidácia



Odpadové batérie a odpadové elektrické a elektronické zariadenia sa nesmú likvidovať spolu s domovým odpadom. Odpadové batérie a odpadové elektrické a elektronické zariadenia sa musia zbierať a likvidovať oddelene. Pred likvidáciou odstráňte zo zariadení použité batérie, akumulátory a žiarivky. Informujte sa na miestnych úradoch alebo u svojho predajcu o recyklačných strediskách a zberných miestach. V závislosti od miestnych predpisov môžu byť predajcovia povinní bezplatne prevziať použité batérie a odpad z elektrických a elektronických zariadení. Pomôžte znížiť dopyt po surovinách opätovným použitím a recykláciou použitých batérií a odpadu z elektrických a elektronických zariadení. Použité batérie (najmä lítium-iónové batérie) a odpad z elektrických a elektronických zariadení obsahujú cenné, recyklovateľné materiály, ktoré môžu mať negatívny vplyv na životné prostredie a vaše zdravie, ak nie sú likvidované spôsobom šetrným k životnému prostrediu. Pred likvidáciou starého zariadenia vymažte všetky osobné údaje z neho.

Műszaki adatok

Mosó porszívó	GWS 1600-20
Cikkszám	17019
Hálózati feszültség / frekvencia	230 V ~ / 50 Hz
Motor teljesítmény	1600 W
Vákuum max.	190 mbar
Csatlakozó kábel	500 cm
Tartály térfogata	20 l
Víz tartály térfogata	3,5 l
Névleges méret Tartozékok	32 mm
súly	8,0 kg
Védelmi osztály	IP X4
Védelmi osztály	II
Zajjal kapcsolatos adatok az EN 60312-1:2013 szabvány szerint meghatározva: Hangteljesítményszint LWA (K = 3 dB(A) bizonytalanság)	83 db (A)
Viseljen hallásvédelmet!	



Csak azután használja a szivattyút, miután figyelmesen elolvasta és megértette a kezelési útmutatót. Ismerkedjen meg az irányító elemekkel és a berendezés szabályszerű használatával! Tartsa be a biztonsági utasításokat. Viselkedjen figyelmesen harmadik személlyel szemben.

A kezelő személy felelős a balesetekért és a harmadik személy biztonságáért.

Az esetben, ha a gép bekapcsolásával és kezelésével kapcsolatban kérdései támadnak, forduljon a szervizszolgálathoz.

Biztonsági Tudnivalók

A készüléket 8 év feletti gyerekek és csökkent fizikai, érzékszervi vagy szellemi képességű, ill. tapasztalatlan személyek csak felügyelet mellett használhatják, illetve akkor, ha megtanulták a készülék biztonságos használatát és megértették az ebből eredő veszélyeket. Soha ne engedjen gyerekeket a készülékkel játszani.

A tisztítást és a felhasznált karbantartást soha nem végezhetik gyerekek felügyelet nélkül.

Tűz- és robbanásveszély!

Soha ne szívjon fel a gépbe sem

semmilyen gyúlékony és robbanékony anyagot, sem a következőket: benzin, olaj, alkohol, hígítók vagy kis részek (pl.: fém tömitések, vagy hamu) ami 60 C foknál melegebb lehet - robbanás és tűzveszély állhat fent! A gép használata nem engedélyezett gyúlékony gázok és anyagok közelében.

Ne fordítsa a szívószáját, tömlőt, vagy csövet ember vagy állat felé.

Telepítés

Összeszerelés előtt győződjön meg arról, hogy a készülék ki van kapcsolva és a hálózati csatlakozó kihúzva.

A kerekek rögzítése

Nyomja be a kerekeket (18) a készülék aljába.

A mellékelt csavarokkal (21) rögzítse a hátsó kerekeket (19) az alaphoz.

A mosószer tartály rögzítése

Helyezze a mosószer tartályt (16) a készülék aljára.

Nyomja a tartályt (16) a rozsdamentes acéltartályra (3), és rögzítse azt.

A szűrő felszerelése Ügyeljen arra, hogy a készülék alkalmazásának megfelelően a megfelelő szűrő legyen felszerelve.

Száraz porszívózás esetén: Helyezze a HEPA-szűrőt (4) a szűrőkosárba (22), és szerelje fel a vízleválasztót (23) a porszívó felső részére (2).

Nedves porszívózáshoz: Helyezze a habszűrőt (6) a szűrőkosárba (22).

Rugalmas tömlő

Helyezze a hajlékony tömlő (14) végét a tartályba (3), és az óramutató járásával meg egyező irányban elforgatva

rögítse.

Csatlakoztassa a mosószercsövet (20) a felső részen (2) lévő kivezetéshez (31).

Fúvókák/kefék kiválasztása Válassza ki a megfelelő kefét vagy fúvókát az alkalmazástól függően: Szőnyegek esetében: Illeszse a szőnyegtisztító fúvókát (8) a cső végére (12).

Kárpitozáshoz: Illeszse a kárpittisztító fúvókát (9) a fogantyúhoz (13).

Működés

Ne működtesse a porszívót a szűrő felszerelése nélkül. A készüléket mindig függőlegesen tartsa, különösen folyadékok porszívózásakor.

Be-/kikapcsolás és az üzemmód kiválasztása A be-/kikapcsoló (1) három beállítással rendelkezik:

I Bekapcsolva, csak porszívózás

O Kikapcsolva

Porszívózás és mosószer permetezés bekapcsolva

Szőnyeg- és kárpittisztítás

Vegye ki a porzsákot (7), helyezze fel a habszűrőt (6) és válassza ki a megfelelő fúvókát (8/9).

Töltse meg a tisztítószer-tartályt (16), és a permetezés indítógombjának (25) megnyomásával aktiválja a permetezési folyamatot.


Száraz és nedves porszívózás

Nedves porszívózás esetén: Győződjön meg arról, hogy a kikapcsoló úszó (24) működik, és ürit ki a tartályt (3), amint az megtelt.

A légáram beállítása és a fújás funkció A szívóáram beállításához használja a fogantyún (13) lévő szabályozót (26). A fúvási funkcióhoz csatlakoztassa a hajlékony tömlőt (14) a fúvási csatlakozóhoz (27), és kapcsolja a készüléket „I” állásba.

Rendeltetés szerinti használat

A készüléket szőnyegek tisztítására tervezték, mint porlasztó és mosó porszívót. Nedves és száraz porszívóként is használható háztartási használatra, például háztartásban, hobbitartásban, autóban vagy garázsban, valamint vízfelszívásra.

 A berendezéssel az alábbi anyagokat nem szabad szívni:

- egészségkárosító porok
- forró anyagok (izzó cigaretta, forró hamu stb.)
- éghető, robbanékony, agresszív folyadékok (pl. benzin, oldószer, savak, lúgok stb.)
- éghető, robbanékony porok (pl. magnézium-, alumíniumpor stb.)

Figyelmeztetjük, hogy a berendezés nem vállalkozói, kisiparasos vagy ipari felhasználásra készült. Amennyiben a berendezés vállalkozói, kisiparasos vagy ipari, esetleg más hasonló jellegű felhasználására kerül sor, a rá nyújtott jótállás érvényét veszíti.

Viselkedés kényszerhelyzetben

Igyekezzen a balesetnek megfelelően elsősegélyt nyújtani, s minél hamarabb biztosítson be orvosi segítséget. A sebesülteket nyugtassa meg, s védje további balesettől. Ha segítségre van szüksége, tüntesse fel az alábbi adatokat: 1. A baleset színhelye, 2.

A baleset típusa, 3. A sebesültek száma, 4. A sebesülések típusa

Szimbólumok



FIGYELMEZTETÉS/FIGYELEM!



Figyelmeztetés a veszélyes magas feszültségre.



FIGYELMEZTETÉS - A személyi sérülések kockázatának csökkentése érdekében olvassa el a felhasználói útmutatót.



Mindennemű tisztítási, karbantartási munka előtt mindig húzza ki a villásdugót a fali dugaljból.



Ezeket a személyeket tartsa a géptől megfelelő biztonsági távolságban.



Védje a gépet a környezeti hatásoktól (eső, napsütés, köd, hó).



Hibás és/vagy tönkrement villany, vagy elektromosgépeket át kell adni az illetékes hulladékgyűjtő telepre.





II. VÉDELMI OSZTÁLY



CE jelzet

Hálózati Csatlakoztatás

 **Kizárólag hiba áram elleni védőkapcsolóval használható (RCD előírás szerint max. hibaáram 30mA).**

 **VIGYÁZZ!** Áramütés veszélye! Áramütés veszélye áll fenn!

Üzembehelyezés előtt kompetens villanyszerelő ellenőrizze, hogy a kötelező elektro – biztonsági utasítások be vannak-e biztosítva. Együttal be kell tartani az illetékes helyi rendelkezéseket is.

A gépet kapcsolja be a konektorba

Ellenőrizze a feszültséget: A típuscimkén feltüntetett adatoknak azonosnak kell lenniük az áramkör feszültségével.

Ügyeljen arra, hogy a csatlakozó konektor távol és védve legyen a víztől és nedvségtől.

Kizárólag a külterre jóváhagyott, fröccsenő víz ellen védett hosszabbítókábel használata megengedett.

A kábelt védje magas hőmérséklet hatásától, olajtól és

éles tárgyaktól.

Karbantartás

⚠ Mindenmű tisztítási, karbantartási munka előtt mindig húzza ki a villásdugót a fali dugaljából.

A szivattyút minden használat előtt vizuálisan ellenőrizze, elsősorban azt, hogy a hálózati kábel és csatlakozó dugasz ne legyen hibás.

Tilos a berendezés használata az esetben, ha hibás, vagy a biztonsági berendezés meg van károsodva. A kopott és hibás alkatrészeket haladéktalanul cserélje ki.

Vigyázat! A készülék tápkábelének megsérülése esetén a kapcsolódó veszélyek elkerülése érdekében cseréltesse azt ki a gyártó márkaszervizével vagy más, megfelelő szakvégtzettséggel rendelkező személlyel.

A készülék szellőzőnyílásait mindig tisztán kell tartani.

A szívóberendezés felső részétsoha ne spriccelje le vízzel - ez veszélyezteti a személyeket és rövidzárlatot okoz.

Tárolás: A készüléket szárazon és fagymentesen tárolja.

Javításokat és azokat a munkákat, melyeket a használati utasítás nem tartalmaz, kizárólag autorizált szakemberek végezhetnek!

Csak eredeti tartozékokat és eredeti pótalkatrészeket alkalmazzon!

Kizárólag rendszeresen karbantartott és kezelt gép lehet megbízható segédeszköz. Elégtelen karbantartás és kezelés előre nem látható balesetekhez és sérülésekhez vezethet.

Szükség esetén nézze meg a pótalkatrész listát a www.guede.com honlapon

Jótállás

Jótállás időtartama 12 hónap ipari használat esetén, fogyasztó esetén 24 hónap, jótállás a készülék megvétele napján kezdődik.

A jótállás kizárólag az anyagi, vagy gyártási hibákból eredő elégtelenségekre vonatkozik. Reklamáció esetén fel kell mutatni az eredeti, a vásárláskor kapott, s a vásárlás dátumával ellátott iratot.

A jótállás nem vonatkozik a géppel való szaktalan használat következtében bekövetkező hibákra, pl. a gép túlterhelése, erőszakos használata, vagy idegen tárgyakkal való megrongálódása. A használati utasítás mellőzése következményeire, szerelési és szokásos, normális elhasználódásra sem vonatkozik a jótállás.

Fontos információk az ügyfél részére

Felhívjuk a felhasználó figyelmét, hogy mind a jótállási időben, mind annak lejártát követően visszaadásra kizárólag az eredeti csomagolásban kerülhet sor. Ezzel hatékonyan megelőzhető a berendezés szállítás közbeni megsérülése, illetve a vitás reklamációs esetek. A készüléket az eredeti csomagolása optimálisan óvja, és így biztosított a reklamációs igény mielőbbi feldolgozása.

Szervíz

Műszaki témában van kérdése? Reklamációt kíván benyújtani? Pótalkatrészre vagy használati utasításra van szüksége? Szervizpartnerünk, a GÜDE GmbH & Co. KG cég honlapján (www.guede.com) gyorsan és felesleges adminisztráció nélkül kaphat további támogatást a Szerviz fejezetben. Kérjük, segítsen nekünk, hogy segíthessünk Önnek. Ahhoz, hogy berendezését reklamáció esetén azonosítani tudja, a szervizpartnerünknek szüksége van a gyári számra, a cikkszámra és a gyártási évre. Az összes adatot megtalálja a típustáblán.

Tel.: +49 (0) 79 04 / 700-360

Fax: +49 (0) 79 04 / 700-51999

E-Mail: support@ts.guede.com

Ártalmatlanítás



A hulladékelemeket és az elektromos és elektronikus berendezések hulladékát nem szabad a háztartási hulladékkal együtt ártalmatlanítani. A hulladékelemeket és a hulladék elektromos és elektronikus berendezéseket külön kell gyűjteni és ártalmatlanítani. A használt elemeket, akkumulátorokat és lámpákat a megsemmisítés előtt távolítsa el a készülékekből. Érdeklődjön a helyi hatóságoknál vagy a kiskereskedőjénél az újrahasznosító központokról és gyűjtőpontokról. A helyi előírásoktól függően a kiskereskedők kötelesek lehetnek a használt elemeket és elektromos és elektronikus berendezések hulladékát ingyenesen visszavenni. Segítsen csökkenteni a nyersanyagok iránti keresletet azáltal, hogy újrahasznosítja és újrahasznosítja használt elemeit és elektromos és elektronikus berendezéseinek hulladékát. A használt akkumulátorok (különösen a lítium-ion akkumulátorok) és a hulladék elektromos és elektronikus berendezések értékes, újrahasznosítható anyagokat tartalmaznak, amelyek káros hatással lehetnek a környezetre és az Ön egészségére, ha nem környezetbarát módon ártalmatlanítják őket. Töröljön minden személyes adatot a régi készülékről, mielőtt kidobja azt.

Dane techniczne

Odkurzacz piorący	GWS 1600-20
Nr artykułu	17019
Napięcie sieciowe / częstotliwość	230 V ~ / 50 Hz
Moc silnika	1600 W
Maks. podciśnienie	190 mbar
Kabel przyłączeniowy	500 cm
Pojemność zbiornika	20 l
Pojemność zbiornika wody	3,5 l
Rozmiar nominalny Akcesoria	32 mm
waga	8,0 kg
Klasa ochrony	IP X4
Klasa ochrony	II
Dane dotyczące hałasu	
określone zgodnie z normą EN 60312-1:2013:	
Poziom mocy akustycznej LWA (niepewność K = 3 dB(A))	83 db (A)
Należy nosić środki ochrony słuchu!	



Używać urządzenia dopiero po dokładnym zapoznaniu się i zrozumieniu instrukcji obsługi. Zapoznać się z elementami obsługi i prawidłowym użytkowaniem urządzenia. Przestrzegać wszystkich wskazówek bezpieczeństwa podanych w instrukcji. Zachowywać się w sposób odpowiedzialny w stosunku do innych osób.

Użytkownik jest odpowiedzialny za wypadki lub zagrożenia dla osób trzecich.

W razie wątpliwości dotyczących podłączenia i obsługi urządzenia należy zwrócić się do działu obsługi klienta.

Wskazówki bezpieczeństwa

Urządzenie może być obsługiwane przez dzieci powyżej 8 roku życia i przez osoby z obniżonymi zdolnościami fizycznymi, sensorycznymi lub psychicznymi, z brakującym doświadczeniem i/lub wiedzą, jeśli znajdują się pod nadzorem bądź zostały poinstruowane odnośnie do bezpiecznego używania urządzenia i zrozumiały wynikające z niego zagrożenia. Dzieci nie mogą bawić się urządzeniem.

Prace związane z czyszczeniem i konserwacją realizowane przez użytkownika nie mogą być wykonywane przez dzieci bez nadzoru.

Niebezpieczeństwo pożaru i wybuchu!

Zasadniczo nie wolno zasysać żadnych łatwopalnych lub wybuchowych rozpuszczalników, cieczy takich jak benzyna, olej, alkohol, rozcieńczalnik i żadnych części (wióry metalowe, popiół) o temperaturze powyżej 60°C; w przeciwnym razie istnieje ryzyko wybuchu i pożaru!

Urządzenie nie może być używane w pobliżu palnych gazów i substancji. Nie należy kierować dyszy, węża lub rury na ludzi ani zwierzęta.

Montaż

Przed montażem należy upewnić się, że urządzenie jest wyłączone, a wtyczka sieciowa odłączona.

Mocowanie kółek

Wciśnij kółka (18) w podstawę urządzenia.

Za pomocą dostarczonych śrub (21) przymocuj tylne kółka (19) do podstawy.

Mocowanie zbiornika na detergent

Umieść zbiornik na detergent (16) na podstawie urządzenia.

Dociśnij zbiornik (16) do pojemnika ze stali nierdzewnej (3) i zamocuj go.

Instalacja filtra Upewnij się, że zainstalowany został właściwy filtr w zależności od zastosowania urządzenia.

W przypadku odkurzenia na sucho: Umieść filtr HEPA (4) w koszyku filtra (22) i zainstaluj separator wody (23) na górnej części (2) odkurzacza.

Odkurzenie na mokro: Umieść filtr piankowy (6) w koszyku filtra (22). Wąż elastyczny

Włóż końcówkę węża elastycznego (14) do pojemnika (3) i przekręć ją zgodnie z ruchem wskazówek zegara, aby ją zamocować.

Podłącz przewód detergentu (20) do wylotu (31) w górnej części (2). Wybór dysz/szczotek Wybierz odpowiednią szczotkę lub dyszę w zależności od zastosowania:

Do dywanów: Zamontuj dyszę do czyszczenia dywanów (8) na końcu rury (12).

Do tapicerki: Zamontuj dyszę do czyszczenia tapicerki (9) na uchwycie (13).

Obsługa

Nie używaj odkurzacza bez założonego filtra. Zawsze trzymaj urządzenie w pozycji pionowej, zwłaszcza podczas odkurzenia cieczy.

Włączanie/wyłączanie i wybór trybu pracy Włącznik/wyłącznik (1) ma trzy ustawienia: I Włączony, tylko odkurzanie O Wył.

Włączone odkurzanie i spryskiwanie detergentem

Czyszczenie dywanów i tapicerki

Wymij worek na kurz (7), załóż filtr piankowy (6) i wybierz odpowiednią dyszę (8/9).

Napełnij zbiornik detergentu (16) i aktywuj proces spryskiwania, naciskając spust spryskiwania (25).

Odkurzanie na sucho i mokro

Podczas odkurzenia na mokro: Upewnij się, że pływak wyłączający (24) działa i opróżnij zbiornik (3), gdy tylko się zapełni.

Regulacja przepływu powietrza i funkcja wydmuchu Do regulacji przepływu ssania służy regulator (26) na uchwycie (13). Aby uruchomić funkcję wydmuchu, podłącz elastyczny wąż (14) do przyłącza wydmuchu (27) i przełącz urządzenie w pozycję „I”.

Zastosowanie zgodne z przeznaczeniem

Przemysłowy odkurzacz do pracy na mokro i na sucho do normalnego użytkowania w pomieszczeniach chronionych przed wpływami atmosferycznymi, takich jak garaże, warsztaty itp. Opisane w instrukcji użytkowania urządzenie jest przeznaczone do:

- zasysania pyłu i płynów
- Należy przy tym przestrzegać przepisów krajowych.

⚠ Następujące materiały nie mogą być zasysane przez urządzenie:
pyły szkodliwe dla zdrowia

- gorące materiały (nieodogaszone papierosy, gorące popioły itd.)
- ciecze łatwopalne, wybuchowe, agresywne (np. benzyna, rozpuszczalniki, kwasy, zasady itp.)
- pyły łatwopalne, wybuchowe (np. pył magnezowy, pył aluminiowy itd.)

Proszę pamiętać o tym, że nasze urządzenia, zgodnie z ich przeznaczeniem, nie zostały skonstruowane do użycia do celów komercyjnych, rzemieślniczych lub przemysłowych.

Nie udzielamy gwarancji, jeśli urządzenie jest używane w zakładach, zakładach rzemieślniczych lub przemysłowych oraz w przypadku porównywalnych czynności.

Postępowanie w nagłym przypadku

W przypadku obrażeń udzielić pierwszej pomocy w niezbędnym zakresie i możliwie jak najszybciej wezwać fachową pomoc lekarską. Zabezpieczyć poszkodowanego przed dalszymi obrażeniami i unieruchomić go. W przypadku wezwania pomocy należy podać następujące informacje: 1. Miejsce, w którym wydarzył się wypadek; 2. Rodzaj wypadku; 3. Liczba poszkodowanych w wypadku; 4. Rodzaj obrażeń

Symbol



OSTRZEŻENIE/UWAGA!



Ostrzeżenie przed niebezpiecznym napięciem elektrycznym



OSTRZEŻENIE - W celu ograniczenia ryzyka odniesienia obrażeń należy zapoznać się z instrukcją obsługi.



Przed przystąpieniem do wszelkich prac przy urządzeniu należy zawsze wyjąć wtyczkę z gniazda.



Należy instruować dzieci i nieupoważnione osoby, aby zawsze trzymały się z dala od urządzenia.



Nie wystawiać urządzenia na działanie czynników atmosferycznych (deszczu, słońca, mgły, śniegu).



Uszkodzony i/lub przeznaczony do usunięcia sprzęt elektryczny lub elektroniczny należy przekazać punktom zbiórki do celu recyklingu.



KLASA OCHRONY II



Znak zgodności CE

Przyłączenie do sieci

⚠ Eksploatacja jest dopuszczalna tylko z wyłącznikiem różnicowoprądowym (RCD maks. prąd uszkodzeniowy 30 mA).

⚠ ZAGROŻENIE! Porażenie prądem! Istnieje niebezpieczeństwo poniesienia obrażeń na skutek prądu elektrycznego!

Upoważniony elektryk powinien sprawdzić przed uruchomieniem, czy dostępne są wymagane elektryczne

środki bezpieczeństwa. Należy przy tym przestrzegać przepisów krajowych. Przyłącze elektryczne powinno być zrealizowane przez gniazdko wtykowe.

Sprawdzić napięcie. Dane techniczne podane na tabliczce znamionowej powinny być zgodne z napięciem sieci elektrycznej. Należy zwracać na to uwagę, aby gniazdko przyłączeniowe było z dala od wody i wilgoci oraz aby wtyczka była chroniona przed wilgocią.

Używać wyłącznie przedłużacz dopuszczony do użytku zewnętrznego wyposażony w ochronę przed wodą rozbryzgową. Chronić kabel przed wysoką temperaturą, olejem i ostrymi krawędziami.

Konserwacja

⚠ Przed przystąpieniem do wszelkich prac przy urządzeniu należy zawsze wyjąć wtyczkę z gniazdka.

Przed użyciem należy zawsze przeprowadzić kontrolę wzrokową, aby sprawdzić, czy urządzenie, zwłaszcza kabel sieciowy i wtyczki nie są uszkodzone.

Urządzenie nie może być używane, jeżeli jest uszkodzone lub gdy uszkodzone są urządzenia zabezpieczające. Wymienić części zużyte i uszkodzone.

Uwaga! Jeżeli przewód przyłączeniowy tego urządzenia zostanie uszkodzony, musi zostać wymieniony przez producenta lub jego przedstawiciela bądź osobę o takich samych kwalifikacjach, aby uniknąć zagrożeń. Szczelinę wentylacyjną maszyny należy zawsze utrzymywać w czystości.

Nigdy nie spryskiwać górnej części odkurzacza wodą, grozi niebezpieczeństwem dla ludzi, niebezpieczeństwem wystąpienia zwarcia.

Przechowywanie: Przechowywać urządzenie w suchym miejscu zabezpieczonym przed mrozem.

Naprawy i prace, które nie zostały opisane w tej instrukcji, należy powierzać wyłącznie odpowiednio wykwalifikowanym pracownikom.

Używać tylko oryginalnego wyposażenia i części zamiennych. Tylko regularnie konserwowane i starannie utrzymywane urządzenie może spełniać w zadowalający sposób warunki, do których zostało przeznaczone. Brak właściwej konserwacji i pielęgnacji może powodować trudne do przewidzenia wypadki i obrażenia.

W razie potrzeby nasze części zamienne można znaleźć w Internecie na stronie www.guede.com.

Gwarancja

Okres gwarancji wynosi 12 miesięcy w przypadku użytkowania komercyjnego, a 24 miesiące dla użytkowników indywidualnych i rozpoczyna się on w momencie zakupu urządzenia.

Gwarancja dotyczy wyłącznie wad materiałowych i błędów zaistniałych w procesie produkcji. W przypadku roszczeń z tytułu wad towaru należy, zgodnie z warunkami gwarancji, przedstawić dowód zakupu z datą sprzedaży.

Gwarancja nie obejmuje niewłaściwego zastosowania, np.: przeciążenia urządzenia, zastosowania z użyciem siły, uszkodzeń na skutek działania czynników zewnętrznych

lub przez ciała obce. Gwarancja nie obejmuje również nieprzestrzegania instrukcji obsługi i zwykłego zużycia części.

Ważne informacje dla klientów

Należy zwrócić uwagę na to, że przesyłka zwrotna w trakcie okresu obowiązywania gwarancji, a także po jej upływie powinna z zasady następować w oryginalnym opakowaniu. W ten sposób będzie można uniknąć szkód transportowych i ominąć często kontrowersyjne regulacje prawne. Urządzenie jest chronione w sposób optymalny tylko w oryginalnym kartonie, co zapewnia sprawne rozpatrzenie reklamacji.

Serwis

Czy mają Państwo pytania natury technicznej? Czy może chodzi o reklamację? Czy potrzebują Państwo części zamiennych lub instrukcji obsługi? Na głównej stronie naszego partnera serwisowego firmy Güde GmbH & Co. KG (www.guede.com) w dziale Serwis udzielimy Państwu pomocy szybko i bez zbędnej biurokracji. Prosimy pozwolić nam sobie pomóc. Aby w przypadku reklamacji można było dokładnie zidentyfikować Państwa urządzenie, prosimy podać naszemu partnerowi serwisowemu numer seryjny oraz numer artykułu i rok produkcji. Wszystkie te dane znajdują się na tabliczce znamionowej.

Tel.: +49 (0) 79 04 / 700-360

Faks: +49 (0) 79 04 / 700-51999

E-mail: support@ts.guede.com

Utylizacja



Zużytych baterii oraz zużytego sprzętu elektrycznego i elektronicznego nie wolno wyrzucać razem z odpadami domowymi. Zużyte baterie oraz zużyty sprzęt elektryczny i elektroniczny należy zbierać i utylizować oddzielnie. Zużyte baterie, akumulatory i lampy należy wyjąć z urządzeń przed ich wyrzuceniem. Należy zapytać lokalne władze lub sprzedawcę o centra recyklingu i punkty zbiórki. W zależności od lokalnych przepisów, sprzedawcy mogą być zobowiązani do bezpłatnego odbioru zużytych baterii oraz zużytego sprzętu elektrycznego i elektronicznego. Pomóż zmniejszyć zapotrzebowanie na surowce poprzez ponowne wykorzystanie i recykling zużytych baterii oraz zużytego sprzętu elektrycznego i elektronicznego. Zużyte baterie (zwłaszcza litowo-jonowe) oraz zużyty sprzęt elektryczny i elektroniczny zawierają cenne materiały nadające się do recyklingu, które mogą mieć negatywny wpływ na środowisko i zdrowie, jeśli nie zostaną zutylizowane w sposób przyjazny dla środowiska. Przed wyrzuceniem starego urządzenia należy usunąć z niego wszelkie dane osobowe.

Datos técnicos

Aspirador de lavado	GWS 1600-20
Nº de artículo	17019
Tensión de red / frecuencia	230 V ~ / 50 Hz
Potencia del motor	1600 W
Vacío máx.	190 mbar
Cable de conexión	500 cm
Volumen del depósito	20 l
Volumen del depósito de agua	3,5 l
Diámetro nominal Accesorios	32 mm
Peso	8,0 kg
Enchufe máx.	-
Clase de protección	IP X4
Clase de protección	II
Datos de ruido determinados según EN 60312-1:2013: Nivel de potencia acústica LWA (incertidumbre K = 3 dB(A))	83 db (A)
¡Llevar protección auditiva!	



Utilice el dispositivo únicamente después de haber leído y comprendido al detalle este manual de instrucciones. Familiarícese con los elementos de mando y con el uso correcto del dispositivo. Tenga en cuenta todas las instrucciones de seguridad incluidas en el manual. Actúe de manera responsable con el resto de personas.

El operario es responsable en caso de accidentes o peligros respecto a terceros.

En caso de duda acerca de la conexión y el manejo del dispositivo, póngase en contacto con el servicio de atención al cliente.

Instrucciones de seguridad

El dispositivo puede ser utilizado por niños a partir de los 8 años de edad y por personas con capacidades físicas, sensoriales o mentales reducidas o con falta de experiencia y conocimientos si son supervisados o han sido instruidos en el uso seguro del dispositivo y comprenden los peligros asociados al uso del mismo. No permita que los niños jueguen con el dispositivo. Los niños no deben realizar la limpieza ni el mantenimiento que corresponde al usuario sin supervisión.

¡Peligro de incendio y de explosión!

¡Por lo general, a temperaturas superiores a 60 °C no se pueden aspirar disolventes inflamables o explosivos, líquidos como gasolina, aceite, alcohol, diluyente y ningún tipo de piezas (virutas metálicas, cenizas); de lo contrario, existe peligro de explosión e incendio!

El dispositivo no debe utilizarse en las proximidades de gases y sustancias inflamables.

No apunte la boquilla, la manguera o el tubo hacia personas o animales.

Instalación

Antes del montaje, asegúrese de que el aparato está apagado y el enchufe desconectado.

Fijación de las ruedas

Introduzca las ruedas (18) en la base del aparato.

Fije las ruedas traseras (19) a la base con los tornillos suministrados (21).

Fijación del depósito de detergente

Coloque el depósito de detergente (16) en la base del aparato.

Presione el depósito (16) sobre el recipiente de acero inoxidable (3) y fíjelo.

Instalación del filtro Asegúrese de instalar el filtro correcto dependiendo de la aplicación del aparato.

Para aspiración en seco: Coloque el filtro HEPA (4) en la jaula del filtro (22) e instale el separador de

agua (23) en la parte superior (2) de la aspiradora. Para aspirado en húmedo: Coloque el filtro de espuma (6) en la jaula del filtro (22).

Manguera flexible

Introduzca el extremo del tubo flexible (14) en el recipiente (3) y gírelo en el sentido de las agujas del reloj para fijarlo.

Conecte el tubo del detergente (20) a la salida (31) de la parte superior (2).

Selección de boquillas/cepillos Seleccione un cepillo o una boquilla adecuados en función de la aplicación:

Para alfombras: Coloque la boquilla de limpieza de alfombras (8) en el extremo del tubo (12).

Para tapicerías: Coloque la boquilla de limpieza de tapicerías (9) en el mango (13).

Funcionamiento

No utilice la aspiradora sin el filtro montado. Mantenga siempre el aparato en posición vertical, especialmente cuando aspire líquidos.

Encendido/apagado y selección del modo de funcionamiento El interruptor de encendido/apagado (1) tiene tres posiciones:

I Encendido, sólo aspiración

O Apagado

Aspiración y pulverización de detergente activadas Limpieza de alfombras y tapicerías

Extraiga la bolsa de polvo (7), coloque el filtro de espuma (6) y seleccione la boquilla adecuada (8/9). Llene el depósito de detergente (16) y active la pulverización pulsando el gatillo de pulverización (25).

Aspiración en seco y en húmedo

Al aspirar en húmedo: Asegúrese de que el flotador de desconexión (24) funciona y vacíe el depósito (3) en cuanto esté lleno.

Ajuste del caudal de aire y función de soplado Utilice el regulador (26) situado en la empuñadura (13) para ajustar el caudal de aspiración. Para la función de soplado, conecte el tubo flexible (14) a la conexión de soplado (27) y ponga el aparato en "I".

Uso previsto

El aparato está diseñado para limpiar alfombras como aspirador de pulverización y lavado. También puede utilizarse como aspirador en seco y húmedo para uso doméstico, por ejemplo en el hogar, la sala de ocio, el coche o el garaje, así como para aspirar agua.

 Los siguientes materiales no deben aspirarse:

- Polvos perjudiciales para la salud.
- Materiales calientes (cigarrillos encendidos, cenizas calientes, etc.).
- Líquidos inflamables, explosivos y agresivos (p. ej., benceno, disolventes, ácidos, álcalis, etc.).
- Polvos inflamables y explosivos (p. ej., polvo de magnesio y de aluminio, etc.).

Tenga en cuenta que nuestros dispositivos no están diseñados para uso comercial, artesanal o industrial. No asumimos ninguna garantía si el dispositivo se utiliza en empresas comerciales, artesanales o industriales, así

como en actividades equivalentes.

Comportamiento en caso de emergencia

Lleve a cabo las medidas de primeros auxilios necesarias para la lesión correspondiente y solicite asistencia médica cualificada lo más rápido posible. Mantenga a la persona afectada protegida de otros posibles daños y tranquilízela. Cuando solicite ayuda, proporcione la siguiente información: 1. Lugar del accidente, 2. Tipo de accidente, 3. Número de heridos, 4. Tipo de lesión

Símbolos



¡ADVERTENCIA/ATENCIÓN!



Advertencia de tensión eléctrica peligrosa



¡ADVERTENCIA! Leer el manual de instrucciones para reducir el riesgo de lesión.



Antes de llevar a cabo cualquier trabajo en el dispositivo, desconectar el enchufe de la toma de corriente.



Advertencia siempre a los niños y a las personas no autorizadas que se mantengan alejados del dispositivo.



No exponga el dispositivo a la intemperie (lluvia, sol, niebla, nieve).



Todo dispositivo eléctrico o electrónico defectuoso o a eliminar debe entregarse en los puntos de recogida adecuados para su reciclaje.





CLASE DE PROTECCIÓN II



Símbolo de conformidad CE

Conexión a la red

 El funcionamiento solo está permitido con un interruptor diferencial (corriente de fuga máx. del ID 30 mA).

 ¡PELIGRO! ¡Descarga eléctrica! ¡Existe peligro de lesiones por corriente eléctrica!

Antes de la puesta en marcha, un electricista responsable deberá comprobar que se dispone de las medidas de seguridad eléctrica necesarias. Deberá tenerse en cuenta la normativa nacional.

La conexión eléctrica debe realizarse a través de una

toma de corriente.

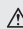
Comprobar el voltaje. Los datos técnicos indicados en la placa de características deben corresponder a la tensión de la red eléctrica.

Deberá prestarse atención a que la toma de corriente de conexión esté alejada del agua y de cualquier otro líquido. Además, el enchufe deberá estar protegido de la humedad.

Utilizar únicamente un cable alargador protegido contra salpicaduras y apto para su uso en exteriores.

Proteja el cable del calor, aceites y bordes afilados.

Mantenimiento

 Antes de llevar a cabo cualquier trabajo en el dispositivo, desconectar el enchufe de la toma de corriente.

Realice siempre una inspección visual antes del uso para determinar si el dispositivo, en particular el cable de alimentación y el enchufe, están dañados.

El dispositivo no debe utilizarse en caso de que esté dañado o de que los dispositivos de seguridad no funcionen correctamente. Cambie las piezas desgastadas o dañadas.

¡Atención! Si el cable de conexión de este dispositivo resultara dañado, deberá sustituirse por parte del fabricante, de su servicio de atención al cliente o de una persona de cualificación similar para evitar cualquier peligro.

Mantenga siempre limpia y despejada la ranura de ventilación de la máquina.

No pulverice nunca con agua la parte superior de la aspiradora. ¡Peligro para personas y de cortocircuito!

Cojinete: Almacene el dispositivo seco y protegido frente a heladas.

Las reparaciones y trabajos no descritos en este manual deberán llevarse a cabo únicamente por especialistas cualificados.

Utilice únicamente accesorios y repuestos originales.

Solo un dispositivo bien cuidado y con un mantenimiento periódico puede resultar un recurso satisfactorio.

Un mantenimiento o cuidado insuficientes pueden ser origen de accidentes y lesiones no previsibles.

Si fuera necesario, encontrará una lista de repuestos en Internet en www.guede.com.

Garantía

El periodo de garantía es de 12 meses para un uso industrial y de 24 meses para consumidores privados. Este comenzará en el momento de la compra del dispositivo.

La garantía se extiende únicamente a defectos causados por fallos de material o de fabricación. En caso de reclamación por un defecto a efectos de la garantía, deberá presentarse la factura original con la fecha de compra.

Queda excluido de la garantía cualquier uso no autorizado, tales como la sobrecarga del dispositivo, el uso de la violencia o daños causados por influencias externas o cuerpos extraños. El incumplimiento del manual de instrucciones y el desgaste normal quedan también excluidos de la garantía.

Información importante para el cliente

Por favor, tenga en cuenta que la devolución, tanto dentro como fuera del periodo de garantía, debe realizarse en el embalaje original. Gracias a esta medida, se evitan de forma eficaz daños de transporte innecesarios y su regulación, a menudo conflictiva. Solo con la caja original el dispositivo estará protegido de manera óptima, garantizando así una tramitación rápida.

Servicio

¿Tiene alguna pregunta técnica? ¿Una reclamación? ¿Necesita algún repuesto o un manual de instrucciones? En la página web de nuestro socio de servicio de la empresa Güde GmbH & Co. KG (www.guede.com) en el área de servicio recibirá ayuda de forma rápida y sin burocracia. Por favor, ayúdenos a ayudarle. Para poder identificar su dispositivo en caso de reclamación, nuestro socio de servicio necesitará el número de serie, así como el número de artículo y el año de fabricación. Encontrará todos estos datos en la placa de características.

Tel.: +49 (0) 79 04 / 700-360

Fax: +49 (0) 79 04 / 700-51999

Correo electrónico: support@ts.guede.com

Eliminación



Las pilas usadas y los residuos de aparatos eléctricos y electrónicos no deben eliminarse junto con la basura doméstica. Las pilas usadas y los residuos de aparatos eléctricos y electrónicos deben recogerse y eliminarse por separado. Retire las pilas usadas, los acumuladores y las lámparas de los aparatos antes de deshacerse de ellos. Pregunte a las autoridades locales o a su distribuidor sobre los centros de reciclaje y los puntos de recogida. Dependiendo de la normativa local, los minoristas pueden estar obligados a recoger gratuitamente las pilas usadas y los residuos de aparatos eléctricos y electrónicos. Ayude a reducir la demanda de materias primas reutilizando y reciclando sus pilas usadas y residuos de aparatos eléctricos y electrónicos. Las pilas usadas (especialmente las de iones de litio) y los residuos de aparatos eléctricos y electrónicos contienen materiales valiosos y reciclables que pueden tener un impacto negativo en el medio ambiente y en tu salud si no se eliminan de forma respetuosa con el medio ambiente. Borra todos los datos personales de tu antiguo dispositivo antes de deshacerte de él

GÜDE GmbH & Co. KG

Birkichstrasse 6

74549 Wolpertshausen

Deutschland

Tel.: +49-(0)7904/700-0

Fax.: +49-(0)7904/700-250

eMail: info@guede.com

www.guede.com