

<b>DE</b>	<b>Originalbetriebsanleitung</b>	<b>Kreissäge</b>
<b>EN</b>	Translation of the original instructions	Circular saw
<b>FR</b>	Traduction du mode d'emploi d'origine	Scie circulaire
<b>IT</b>	Traduzione del Manuale d'Uso originale	Sega circolare
<b>NL</b>	Vertaling van de originele gebruiksaanwijzing	Cirkelzaag
<b>CZ</b>	Překlad originálního návodu k provozu	Kotoučová píla
<b>SK</b>	Překlad originálneho návodu na prevádzku	Kotúčová píla
<b>HU</b>	Az eredeti használati utasítás fordítása	Körfűrész



## KS 18

58517

GÜDE GmbH & Co. KG  
Birkichstrasse 6  
74549 Wolpertshausen  
Deutschland





**DEUTSCH**

ENGLISH

FRANÇAIS

ITALIANO

NEDERLANDS

CESKY

SLOVENSKY

MAGYAR

**Bitte lesen Sie die Betriebsanleitung vor Inbetriebnahme sorgfältig durch.**

Please read the instructions carefully before starting the machine.

Veillez lire avec soin le mode d'emploi avant la mise en service

Leggere attentamente le istruzioni per l'uso prima di mettere in funzione l'elettrodomestico.

Graag instructies zorgvuldig doorlezen vóóordat u de machine in gebruik neemt.

Před spuštěním stroje si pečlivě pročtěte návod k používání.

Pred prvým použitím prístroja si pozorne prečítajte návod na obsluhu.

Kérjük alaposan olvassa el a tájékoztatót mielőtt a gépet használja.



**INBETRIEBNAHME** | STARTING-UP THE MACHINE | MISE EN SERVICE | MESSA IN FUNZIONE |  
INBEDRIJFSTELLING | UVEDENÍ DO PROVOZU | UVEDENIE DO PREVÁDZKY | ÜZEMBE HELYEZÉS |  
UVEDBA V POGON

2

## Deutsch

**TECHNISCHE DATEN** | **SICHERHEITSHINWEISE** | **BESTIMMUNGSGEMÄSSE VERWENDUNG** |  
**VERHALTEN IM NOTFALL** | **LADEGERÄT** | **AKKU** | **ARBEITSHINWEISE** | **SYMBOLE** | **ENTSORGUNG**  
**GEWÄHRLEISTUNG** | **SERVICE**

15

## English

TECHNICAL DATA | SAFETY INSTRUCTIONS | SPECIFIED CONDITIONS OF USE | EMERGENCY PROCEDURE |  
CHARGING EQUIPMENT | BATTERY | WORK INSTRUCTIONS | SYMBOLS | DISPOSAL | GUARANTEE | SERVICE

19

## Français

CARACTÉRISTIQUES TECHNIQUES | INSTRUCTIONS DE SÉCURITÉ | UTILISATION CONFORME À LA DESTINATION |  
CONDUITE EN CAS D'URGENCE | DISPOSITIF DE CHARGE | BATTERIA | CONSIGNES DE TRAVAIL | SYMBOLES |  
LIQUIDATION | GARANTIE | SERVICE

23

## Italiano

DATI TECNICI | NORME DI SICUREZZA | USO IN CONFORMITÀ ALLA DESTINAZIONE |  
COMPORAMENTO IN CASO D'EMERGENZA | L'IMPIANTO DI CARICAMENTO | BATTERIA | ISTRUZIONI DI LAVORO |  
SIMBOLI | SMALTIMENTO | GARANZIA | SERVIZIO

27

## Nederlands

TECHNISCHE GEGEVENS | VEILIGHEIDSADVIEZEN | VOORGESCHREVEN GEBRUIK VAN HET SYSTEEM |  
HANDELSWIJZE IN NOODGEVAL | LAADAPPARAAT | BATTERIJ | WERKINSTRUCTIES | SYMBOLEN | VERWIJDERING |  
GARANTIE | SERVICE

31

## Cesky

TECHNICKÉ ÚDAJE | BEZPEČNOSTNÍ UPOZORNĚNÍ | POUŽITÍ V SOULADU S URČENÍM | CHOVÁNÍ V PŘÍPADĚ NOUZE |  
LIKVIDACE | NABÍJEČÍ ZAŘÍZENÍ | BATERIE | PRACOVNÍ POKYNY | SYMBOLY | LIKVIDACE | ZÁRUKA | SERVIS

35

## Slovensky

TECHNICKÉ ÚDAJE | BEZPEČNOSTNÉ POKYNY | POUŽITIE PODĽA PREDPISOV | SPRÁVANIE V PŘÍPADE NÚDZE |  
NABÍJACIE ZARIADENIE | BATÉRIE | PRACOVNÉ POKYNY | SYMBOLY | LIKVIDÁCIA | ZÁRUKA | SERVIS

39

## Magyar

MŰSZAKI ADATOK | BIZTONSÁGI TUDNIVALÓK | RENDELTETÉS SZERINTI HASZNÁLAT |  
VISELKEDÉS KÉNYSZERHELYZETBEN | TÖLTŐ KÉSZÜLÉK | AKKUMULÁTOR | MUNKAUTASÍTÁSOK | SYMBOLY | KISELEJTÉZÉS |  
JÓTÁLLÁS | SZERVÍZ

43

## EG-Konformitätserklärung

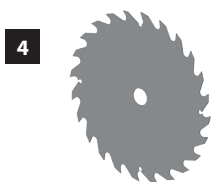
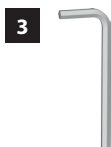
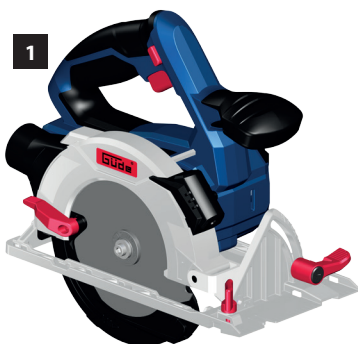
EU Declaration of Conformity | Certificat de conformité aux directives européennes |

Dichiarazione di conformità alla norme UE | EU-conformiteitverklaring | Prohlášení o shodě EU | Vyhlásenia o zhode EU | EU-Megfelelőségi nyilatkozat

50



**LIEFERUMFANG** | DELIVERY RANGE | PIÈCES FOURNIES | ACCESSORI IN DOTAZIONE |  
LEVERING | ROZSAH DODÁVKY | ŠTANDARDNÁ VÝBAVA | ALAPKIVITEL



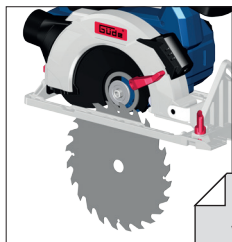


**DE Inbetriebnahme**

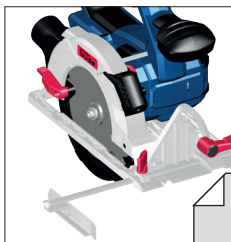
- EN Starting-up the machine
- FR Mise en service
- IT Messa in funzione
- NL Inbedrijfstelling
- CZ Uvedení do provozu
- SK Uvedenie do prevádzky
- HU Üzembe helyezés



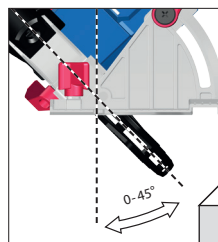
2



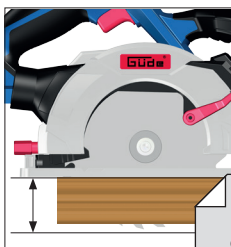
3-5



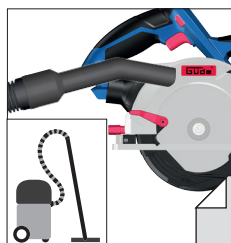
6



7



8-9



10

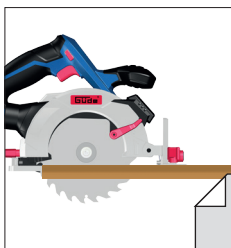
**DE Betrieb**

- EN Operation
- FR Fonctionnement
- IT Esercizio
- NL Gebruik
- CZ Provoz
- SK Prevádzka
- HU Üzemeltetés

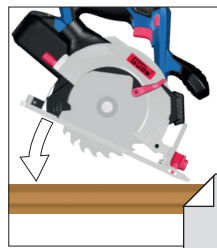
**START  
STOP**



11-12



13



14

2



DE **Inbetriebnahme**  
 EN Starting-up the machine  
 FR Mise en service  
 IT Messa in funzione  
 NL Inbedrijfstelling  
 CZ Uvedení do provozu  
 SK Uvedenie do prevádzky  
 HU Üzembe helyezés



GÜde®



58541	18V / 1,5 Ah
58542	18V / 2,0 Ah
58543	18V / 3,0 Ah
58544	18V / 4,0 Ah

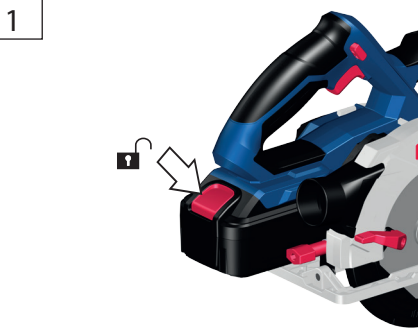
1



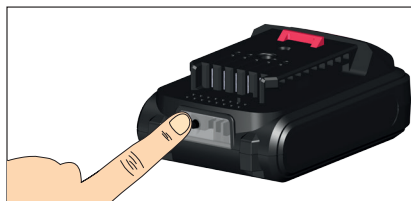
2



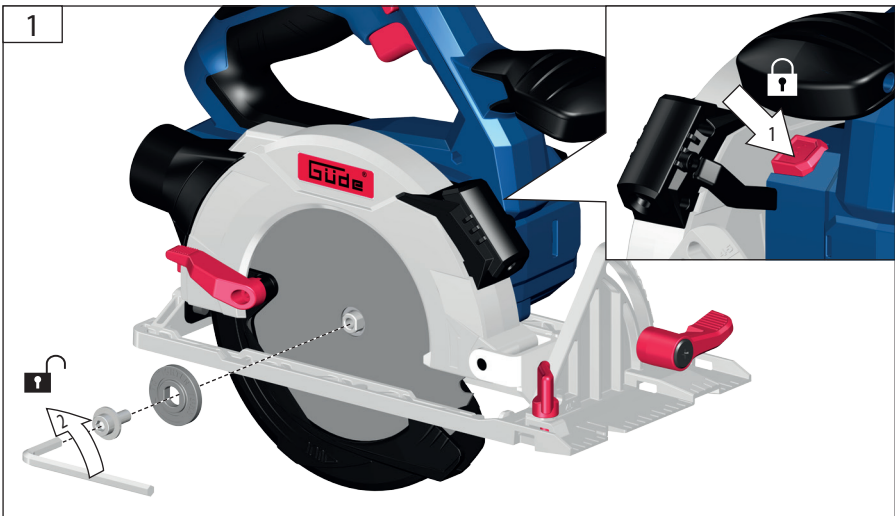
1



2



- DE **Inbetriebnahme**  
 EN Starting-up the machine  
 FR Mise en service  
 IT Messa in funzione  
 NL Inbedrijfstelling  
 CZ Uvedení do provozu  
 SK Uvedenie do prevádzky  
 HU Üzembe helyezés



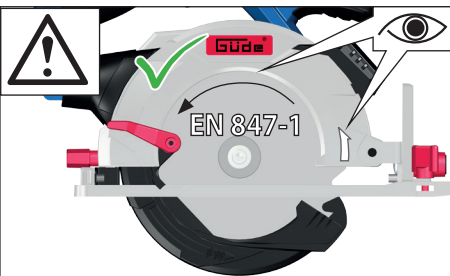
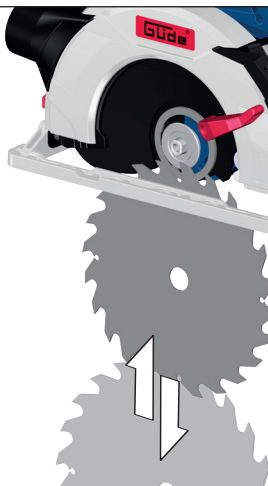
4



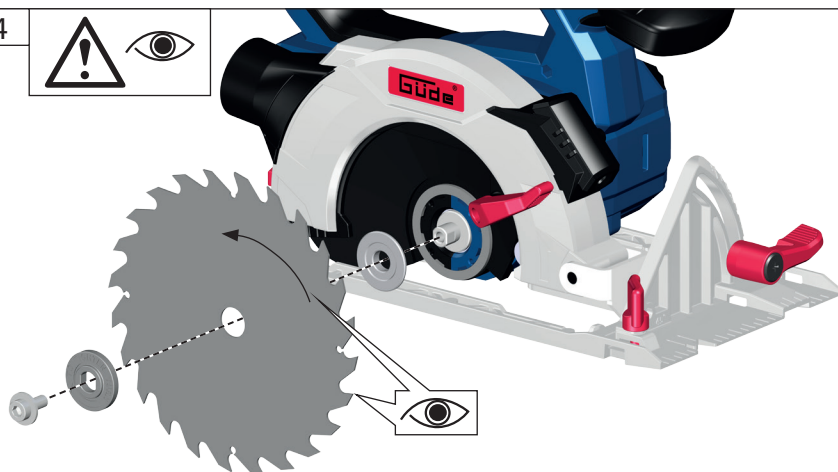
DE **Inbetriebnahme**  
EN Starting-up the machine  
FR Mise en service  
IT Messa in funzione  
NL Inbedrijfstelling  
CZ Uvedení do provozu  
SK Uvedenie do prevádzky  
HU Üzembe helyezés



3



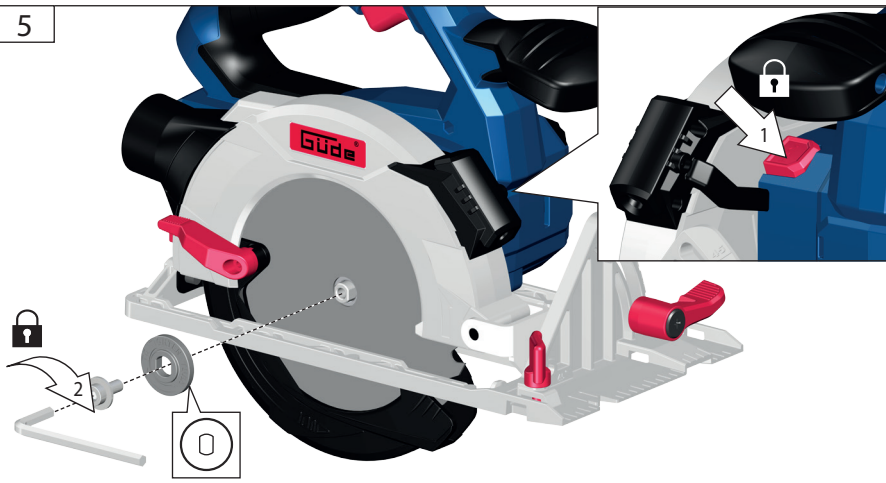
4



- DE **Inbetriebnahme**  
 EN Starting-up the machine  
 FR Mise en service  
 IT Messa in funzione  
 NL Inbedrijfstelling  
 CZ Uvedení do provozu  
 SK Uvedenie do prevádzky  
 HU Üzembe helyezés

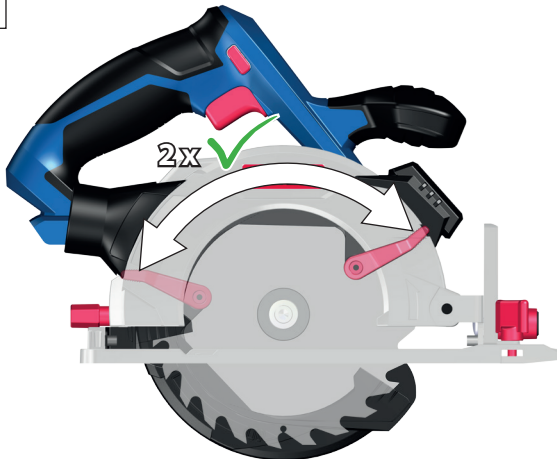


5



6

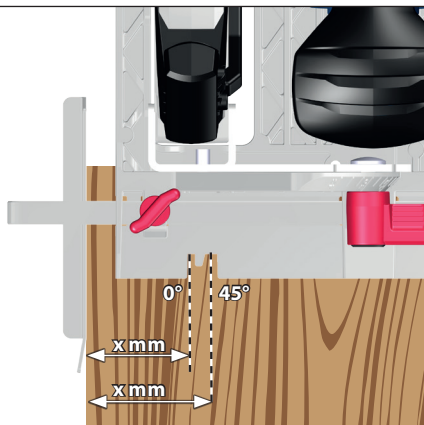
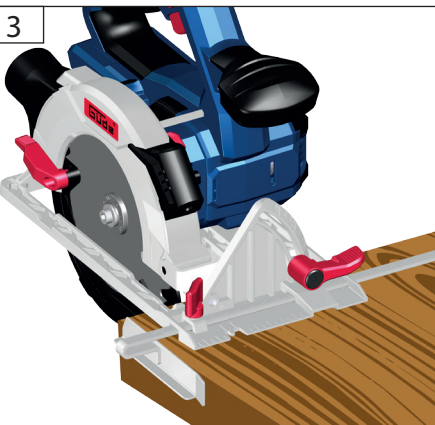
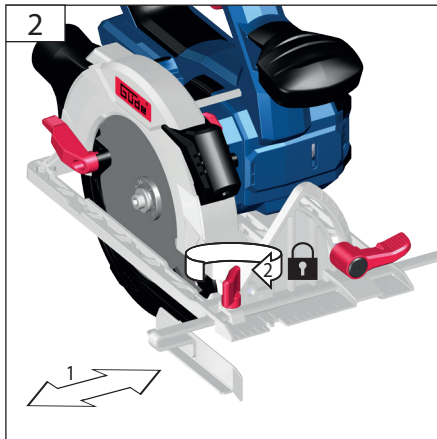
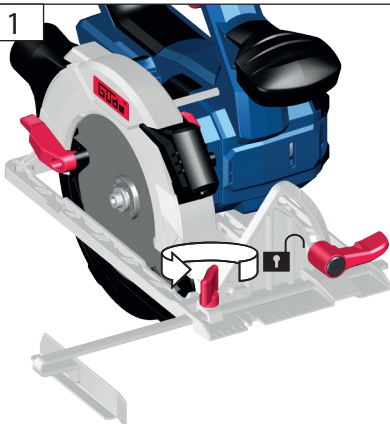
TEST



6



DE **Inbetriebnahme**  
 EN Starting-up the machine  
 FR Mise en service  
 IT Messa in funzione  
 NL Inbedrijfstelling  
 CZ Uvedení do provozu  
 SK Uvedenie do prevádzky  
 HU Üzembe helyezés

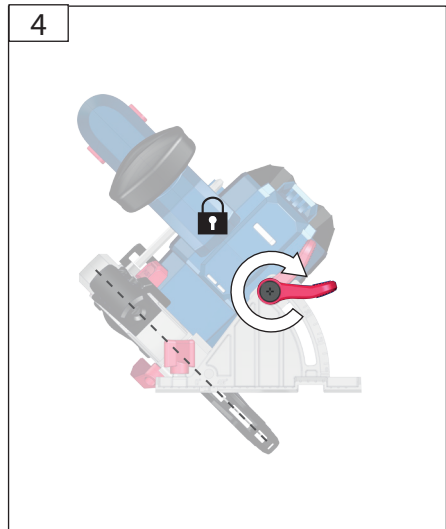
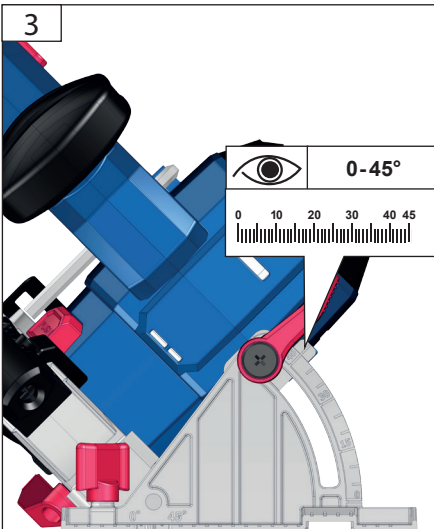
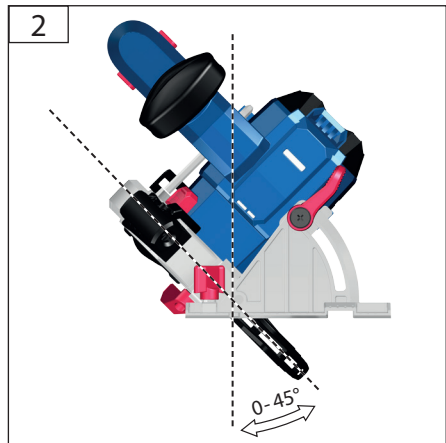
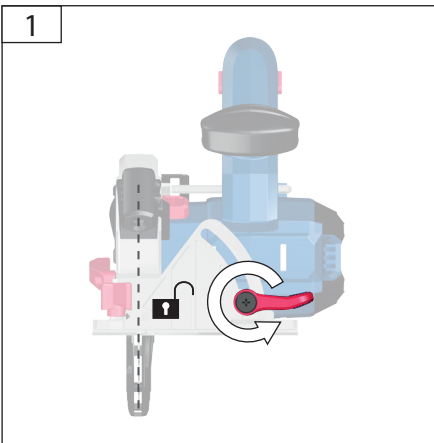
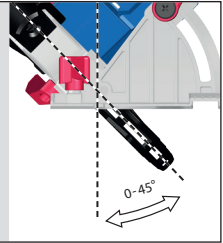


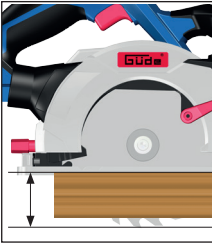
Probeschnitt durchführen  
 Carry out a test cut  
 Effectuer une coupe d'essai

Effettuare un taglio di prova  
 Proefsneede maken  
 Provedte zkušební řez.

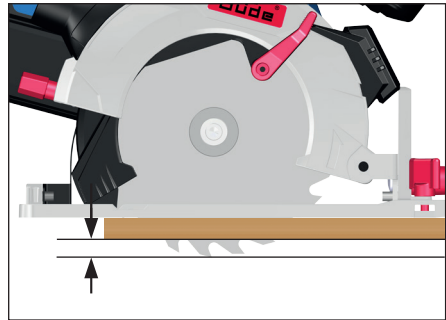
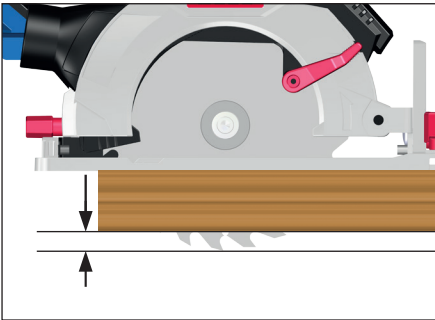
Vykonat skúšobný rez.  
 Végezzen teszvágást

- DE **Inbetriebnahme**  
 EN Starting-up the machine  
 FR Mise en service  
 IT Messa in funzione  
 NL Inbedrijfstelling  
 CZ Uvedení do provozu  
 SK Uvedenie do prevádzky  
 HU Üzembe helyezés





DE **Inbetriebnahme**  
 EN Starting-up the machine  
 FR Mise en service  
 IT Messa in funzione  
 NL Inbedrijfstelling  
 CZ Uvedení do provozu  
 SK Uvedenie do prevádzky  
 HU Üzembe helyezés



Passen Sie die Schnitttiefe an die Dicke des Werkstücks an. Es sollte weniger als eine volle Zahnhöhe unter dem Werkstück sichtbar sein.

Adjust the cutting depth to the thickness of the workpiece. Less than a full tooth of the blade teeth should be visible below the workpiece.

Adapter la profondeur de coupe à l'épaisseur de la pièce. Moins d'une dent complète devrait apparaître sous la pièce.

Adattare la profondità di taglio allo spessore del pezzo in lavorazione. Nella parte inferiore del pezzo in lavorazione dovrebbe essere visibile meno della completa altezza del dente.

Pas de zaagdiepte aan de dikte van het werkstuk aan. Er dient minder dan een volledige tandhoogte onder het werkstuk zichtbaar te zijn.

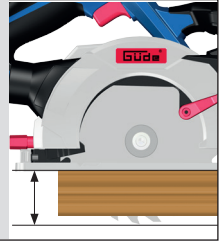
Přizpůsobte houbku řezu tloušťce obrobku. Pod obrobkem by měla být viditelná méně než celá výška zuba.

Hrúbku rezu prispôsobte hrúbke obrobka. Pod obrobkom by malo byť vidieť menej pilového listu ako plnú výšku zuba pily.

A vágási mélységet a munkadarab vastagságának megfelelően kell megválasztani. A fűrészlapból a munkadarab alatt kevesebb mind egy teljes fogmagasságnynak kell kilátszania.



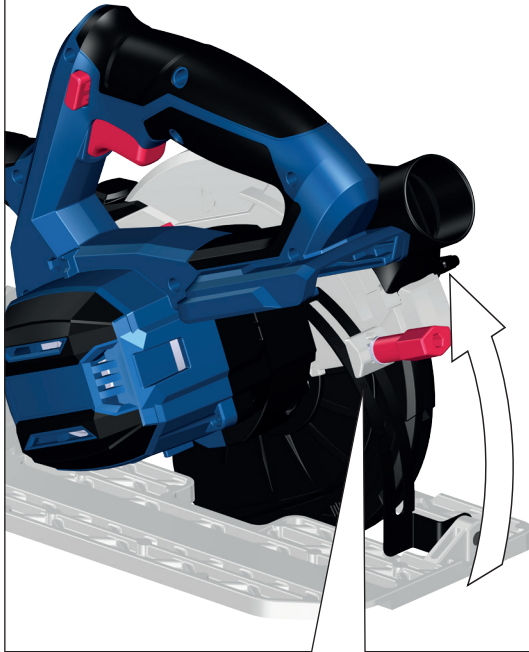
- DE **Inbetriebnahme**  
 EN Starting-up the machine  
 FR Mise en service  
 IT Messa in funzione  
 NL Inbedrijfstelling  
 CZ Uvedení do provozu  
 SK Uvedenie do prevádzky  
 HU Üzembe helyezés



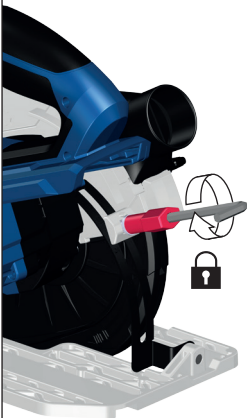
1



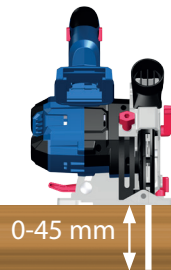
2

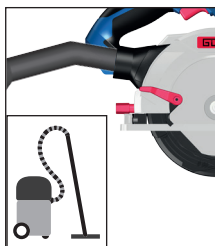


3



0-45 mm

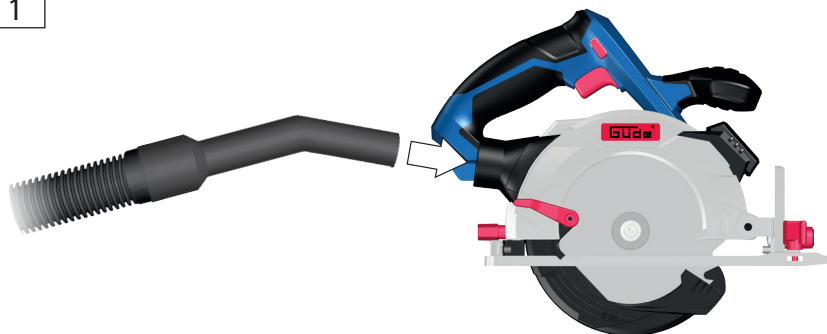




DE **Staubabsaugung**  
EN Dust extractor  
FR Fonction aspirateur  
IT Funzione aspiratore  
NL Stofafzuiging  
CZ Odsávání prachu  
SK Odsávanie prachu  
HU Porelszívás



1

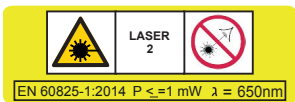


2

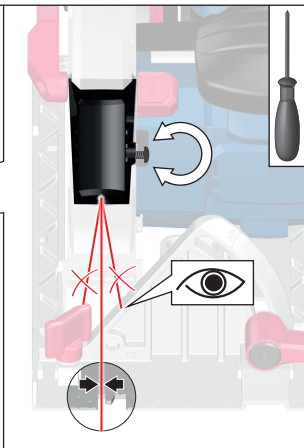
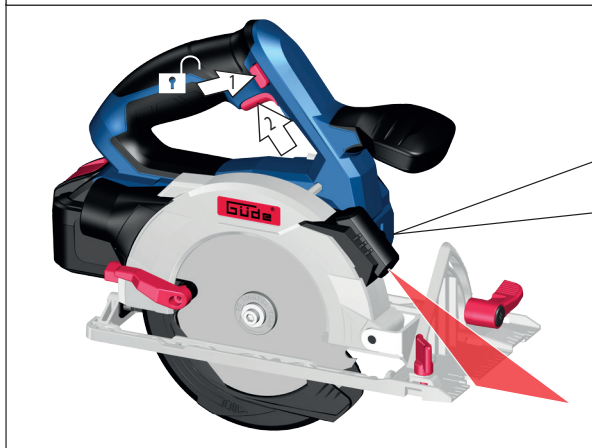


- DE **Betrieb**
- EN Operation
- FR Fonctionnement
- IT Esercizio
- NL Gebruik
- CZ Provoz
- SK Prevádzka
- HU Üzemeltetés

**START  
STOP**



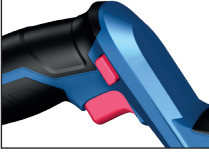
**START**



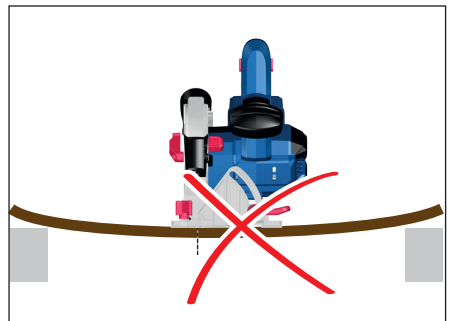
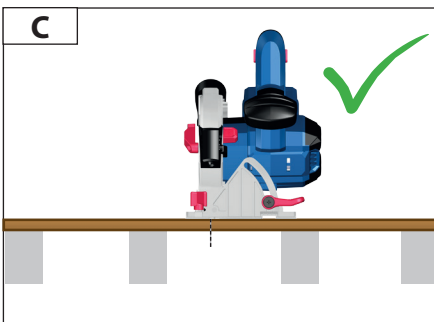
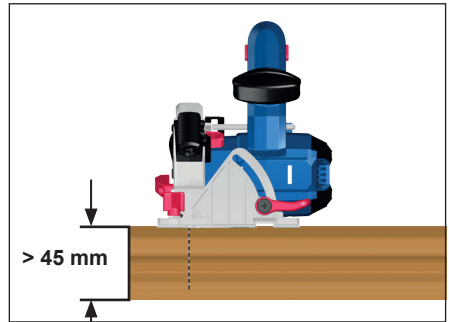
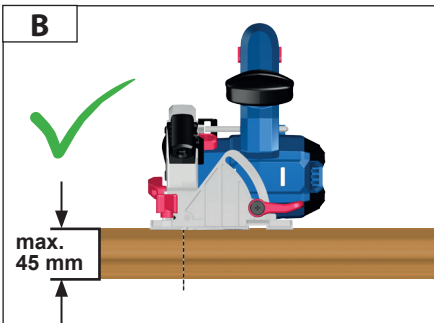
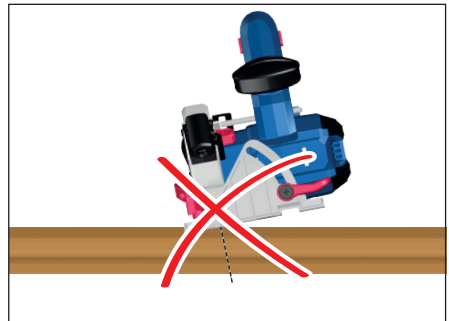
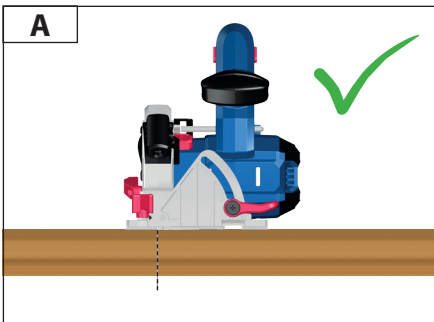
**STOP**



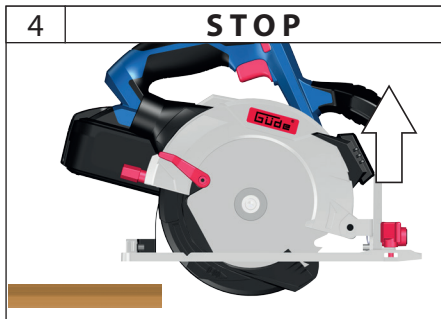
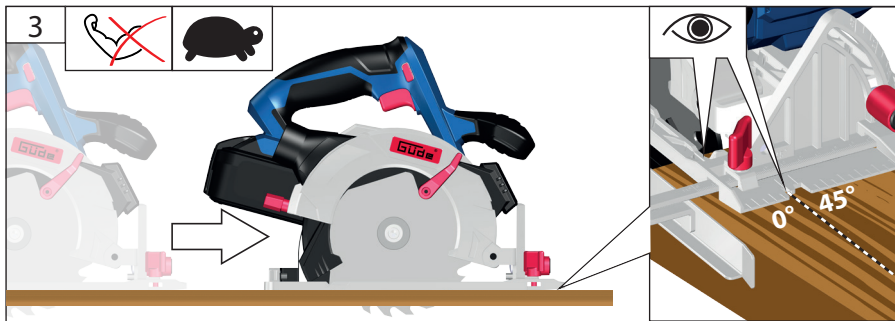
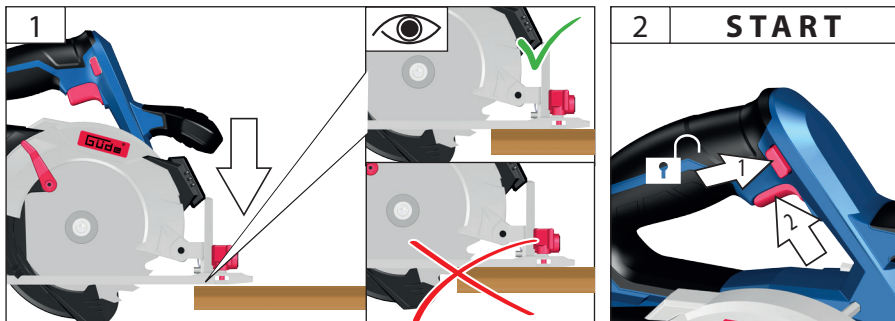
# START STOP

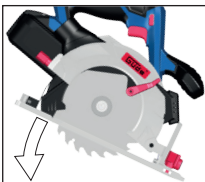


DE	<b>Betrieb</b>
EN	Operation
FR	Fonctionnement
IT	Esercizio
NL	Gebruik
CZ	Provoz
SK	Prevádzka
HU	Üzemeltetés

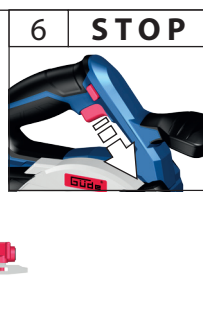
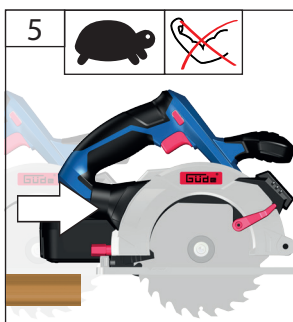
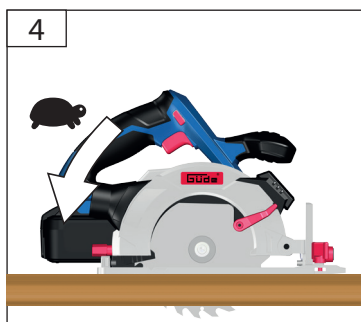
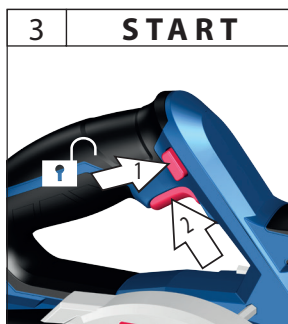
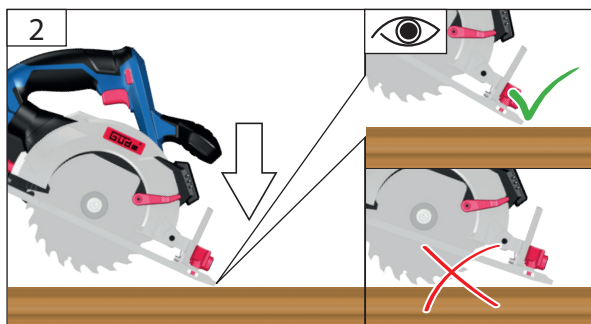
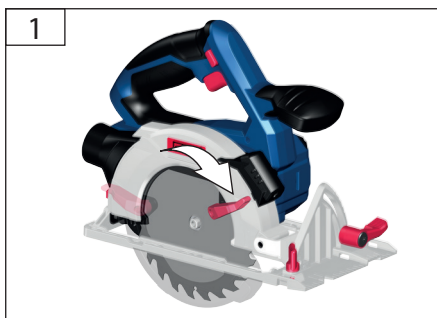
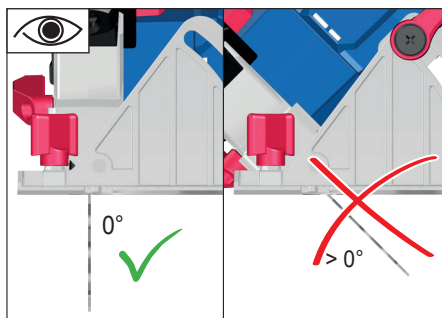


DE **Betrieb**  
EN Operation  
FR Fonctionnement  
IT Esercizio  
NL Gebruik  
CZ Provoz  
SK Prevádzka  
HU Üzemeltetés





DE **Betrieb**  
 EN Operation  
 FR Fonctionnement  
 IT Esercizio  
 NL Gebruik  
 CZ Provoz  
 SK Prevádzka  
 HU Üzemeltetés



## Technische Daten

Kreissäge	KS 18
Artikel-Nr.	58517
Spannung Wechselakku	18 V ---
Leerlaufdrehzahl	4200 min <sup>-1</sup>
Sägeblatt- $\varnothing$ x Bohrungs- $\varnothing$	150 x 10 mm
Max Schnitttiefe bei 90°/45°	48 / 36
Gewicht ohne Akku/Ladegerät	2,4 kg
<b>Geräuschangaben</b>	
Schalldruckpegel L <sub>pA</sub>	79,2 dB(A)
Schallleistungspegel L <sub>WA</sub>	90,2 dB(A)
Gemessen nach EN 60745; Unsicherheit K = 3 dB (A)	
Gehörschutz tragen!	
<b>Vibrationsangaben</b>	
Schwingungsgesamtwerte (Vektorsumme dreier Richtungen) ermittelt entsprechend EN 60745:	
Schwingungsemissionswert a <sub>n</sub>	2,02 m/s <sup>2</sup>
Unsicherheit K = 1,5 m/s <sup>2</sup>	

**WARNUNG:** Der tatsächliche Schwingungsemissionswert kann sich je nach Art und Weise der Anwendung vom angegebenen Wert unterscheiden. Der Schwingungspegel kann für den Vergleich von Elektrowerkzeugen miteinander verwendet werden.

Er eignet sich auch für eine vorläufige Einschätzung der Schwingungsbelastung.

Für eine genaue Abschätzung der Schwingungsbelastung sollten auch die Zeiten berücksichtigt werden, in denen das Gerät abgeschaltet ist oder zwar läuft, aber nicht tatsächlich im Einsatz ist. Dies kann die Schwingungsbelastung über den gesamten Arbeitszeitraum deutlich reduzieren.

Legen Sie zusätzliche Sicherheitsmaßnahmen zum Schutz der Bedienperson vor der Wirkung von Schwingungen fest wie zum Beispiel: Wartung von Elektrowerkzeug und Einsatzwerkzeugen, Warmhalten der Hände, Organisation der Arbeitsabläufe.



Benutzen Sie das Gerät erst nachdem Sie die Betriebsanleitung aufmerksam gelesen und verstanden haben.

Machen Sie sich mit den Bedienungselementen und dem richtigen Gebrauch des Gerätes vertraut. Beachten Sie alle in der Anleitung aufgeführten Sicherheitshinweise. Verhalten Sie sich verantwortungsvoll gegenüber anderen Personen.

Der Bediener ist verantwortlich für Unfälle oder Gefahren gegenüber Dritten.

Das Gerät darf nur von Personen betrieben werden, die das 16. Lebensjahr vollendet haben. Eine Ausnahme stellt die Benutzung als Jugendlicher dar, wenn die Benutzung im Zuge einer Berufsausbildung zur Erreichung der Fertigkeit unter Aufsicht eines Ausbilders erfolgt.

Falls über den Anschluss und die Bedienung des Gerätes Zweifel entstehen sollten, wenden Sie sich an den Kundendienst.

## Bestimmungsgemäße Verwendung

Die Handkreissäge ist einsetzbar zum Sägen von geradlinigen Schnitten und Gehrungsschnitten in Holz. Dieses Gerät darf nur wie angegeben bestimmungsgemäß verwendet werden. Bei Nichtbeachtung der Bestimmungen, aus den allgemein gültigen Vorschriften sowie den Bestimmungen aus dieser Anleitung, kann der Hersteller für Schäden nicht verantwortlich gemacht werden.

## Verhalten im Notfall

Leiten Sie die der Verletzung entsprechend notwendigen Erste Hilfe Maßnahmen ein und fordern Sie schnellst möglich qualifizierte ärztliche Hilfe an. Bewahren Sie den Verletzten vor weiteren Schädigungen und stellen Sie diesen ruhig. Wenn Sie Hilfe anfordern, machen Sie folgende Angaben: 1. Ort des Unfalls, 2. Art des Unfalls, 3. Zahl der Verletzten, 4. Art der Verletzungen

## Symbole



WARNUNG / Achtung!



Zur Verringerung eines Verletzungsrisikos Betriebsanleitung lesen.



Schutzbrille tragen!  
Gehörschutz tragen!



Schutzhandschuhe tragen!



Vor allen Einstell-, Reinigungs- und Wartungsarbeiten an der Maschine den Wechselakku herausnehmen.



CE Konformitätszeichen



Schadhafte und/oder zu entsorgende elektrische oder elektronische Geräte müssen an den dafür vorgesehenen Recycling-Stellen abgegeben werden.



Das Produkt entspricht der Laserklasse 2 gemäß EN 60825-1:2014

$P \leq 1 \text{ mW} / \lambda = 650 \text{ nm}$

Nicht in den Laserstrahl sehen



## Akku



Akku vor Hitze und Feuer schützen



Akku vor Wasser und Feuchtigkeit schützen



Akku vor Temperaturen über 40°C schützen



Werfen Sie Akkus nicht in den Hausmüll



Geben Sie Akkus an einer Altbatterie-Sammelstelle ab, wo sie einer umweltgerechten Wiederverwertung zugeführt werden.

**⚠️ WARNUNG Lesen Sie alle Sicherheitshinweise und Anweisungen.** Versäumnisse bei der Einhaltung der Sicherheitshinweise und Anweisungen können elektrischen Schlag, Brand und/oder schwere Verletzungen verursachen.  
**Bewahren Sie alle Sicherheitshinweise und Anweisungen für die Zukunft auf.**

## Sicherheitshinweise für Handkreissägen

### Sägeverfahren

**a) ⚠️ GEFAHR: Kommen Sie mit Ihren Händen nicht in den Sägebereich und an das Sägeblatt. Halten Sie mit Ihrer zweiten Hand den Zusatzgriff oder das Motorgehäuse.** Wenn beide Hände die Kreissäge halten, kann das Sägeblatt diese nicht verletzen.

**b) Greifen Sie nicht unter das Werkstück.** Die Schutzhaube kann Sie unter dem Werkstück nicht vor dem Sägeblatt schützen.

**c) Passen Sie die Schnitttiefe an die Dicke des Werkstücks an.** Es sollte weniger als eine volle Zahnhöhe unter dem Werkstück sichtbar sein.

**d) Halten Sie das zu sägende Werkstück niemals in der Hand oder über dem Bein fest. Sichern Sie das Werkstück an einer stabilen Unterlage.** Es ist wichtig, das Werkstück gut zu befestigen, um die Gefahr von Körperkontakt, Klemmen des Sägeblattes oder Verlust der Kontrolle zu minimieren.

**e) Fassen Sie das Elektrowerkzeug an den isolierten Griffflächen an, wenn Sie Arbeiten ausführen, bei denen das Einsatzwerkzeug verborgene Stromleitungen treffen kann.** Kontakt mit einer spannungsführenden Leitung setzt auch Metallteile des Elektrowerkzeuges unter Spannung und führt zu einem elektrischen Schlag.

**f) Verwenden Sie beim Längsschneiden immer einen Anschlag oder eine gerade Kantenführung.** Dies verbessert die Schnittgenauigkeit und verringert die Möglichkeit, dass das Sägeblatt klemmt.

**g) Verwenden Sie immer Sägeblätter in der richtigen Größe und mit passender Aufnahmebohrung (z.B. sternförmig oder rund).** Sägeblätter, die nicht zu den Montageteilen der Säge passen, laufen unrund und führen zum Verlust der Kontrolle.

**h) Verwenden Sie niemals beschädigte oder falsche Sägeblatt-Unterlegscheiben oder -schrauben.** Die Sägeblatt-Unterlegscheiben und -schrauben wurden speziell für Ihre Säge konstruiert, für optimale Leistung und Betriebssicherheit.

### Ursachen und Vermeidung eines Rückschlags:

– ein Rückschlag ist die plötzliche Reaktion infolge eines hakenden, klemmenden oder falsch ausgerichteten Sägeblattes, die dazu führt, dass eine unkontrollierte Säge abhebt und sich aus dem Werkstück heraus in Richtung der Bedienperson bewegt;

– wenn sich das Sägeblatt in dem sich schließenden Sägespalt verhakt oder verklemmt, blockiert es, und die Motorkraft schlägt das Gerät in Richtung der Bedienperson zurück;

– wird das Sägeblatt im Sägeschnitt verdreht oder falsch ausgerichtet, können sich die Zähne der hinteren Sägeblattkante in der Oberfläche des Werkstücks verhaken, wodurch sich das Sägeblatt aus dem Sägespalt herausbewegt und die Säge in Richtung der Bedienperson zurückspringt.

Ein Rückschlag ist die Folge eines falschen oder fehlerhaften Gebrauchs der Säge. Er kann durch geeignete Vorsichtsmaßnahmen, wie nachfolgend beschrieben, verhindert werden.

**a) Halten Sie die Säge mit beiden Händen fest und bringen Sie Ihre Arme in eine Stellung, in der Sie den Rückschlagkräften standhalten können. Halten Sie sich immer seitlich des Sägeblattes, nie das Sägeblatt in eine Linie mit Ihrem Körper bringen.** Bei einem Rückschlag kann die Kreissäge rückwärts springen, jedoch kann die Bedienperson die Rückschlagkräfte beherrschen, wenn geeignete Maßnahmen getroffen wurden.

**b) Falls das Sägeblatt verklemmt oder Sie die Arbeit unterbrechen, schalten Sie die Säge aus und halten Sie sie im Werkstoff ruhig, bis das Sägeblatt zum Stillstand gekommen ist. Versuchen Sie nie, die Säge aus dem Werkstück zu entfernen oder sie rückwärts zu ziehen, solange das Sägeblatt sich bewegt, sonst kann ein Rückschlag erfolgen.** Ermitteln und beheben Sie die Ursache für das Verklemmen des Sägeblattes.

**c) Wenn Sie eine Säge, die im Werkstück steckt, wieder starten wollen, zentrieren Sie das Sägeblatt im Sägespalt und überprüfen Sie, ob die Sägezähne nicht im Werkstück verhakt sind.** Klemmt das Sägeblatt, kann es sich aus dem Werkstück heraus bewegen oder einen Rückschlag verursachen, wenn die Säge erneut gestartet wird.

**d) Stützen Sie große Platten ab, um das Risiko eines Rückschlags durch ein klemmendes Sägeblatt zu vermindern.** Große Platten können sich unter ihrem Eigengewicht durchbiegen. Platten müssen auf beiden Seiten abgestützt werden, sowohl in Nähe des Sägespalts als auch an der Kante.



**e) Verwenden Sie keine stumpfen oder beschädigten Sägeblätter.** Sägeblätter mit stumpfen oder falsch ausgerichteten Zähnen verursachen durch einen zu engen Sägespalt eine erhöhte Reibung, Klemmen des Sägeblattes und Rückschlag.

**f) Ziehen Sie vor dem Sägen die Schnitttiefe- und Schnittwinkeleinstellungen fest.** Wenn sich während des Sägens die Einstellungen verändern, kann sich das Sägeblatt verklemmen und ein Rückschlag auftreten.

**g) Seien Sie besonders vorsichtig bei „Tauch-schnitten“ in bestehende Wände oder andere nicht einsehbare Bereiche.** Das eintauchende Sägeblatt kann beim Sägen in verborgene Objekte blockieren und einen Rückschlag verursachen.

#### **Funktion der unteren Schutzhaube**

**a) Überprüfen Sie vor jeder Benutzung, ob die untere Schutzhaube einwandfrei schließt. Verwenden Sie die Säge nicht, wenn die untere Schutzhaube nicht frei beweglich ist und sich nicht sofort schließt. Klemmen oder binden Sie die untere Schutzhaube niemals in geöffneter Position fest.** Sollte die Säge unbeabsichtigt zu Boden fallen, kann die untere Schutzhaube verboten werden. Öffnen Sie die Schutzhaube mit dem Rückziehhebel und stellen Sie sicher, dass sie sich frei bewegt und bei allen Schnittwinkeln und -tiefen weder Sägeblatt noch andere Teile berührt.

**b) Überprüfen Sie die Funktion der Feder für die untere Schutzhaube. Lassen Sie das Gerät vor dem Gebrauch warten, wenn untere Schutzhaube und Feder nicht einwandfrei arbeiten.** Beschädigte Teile, klebrige Ablagerungen oder Anhäufungen von Spänen lassen die untere Schutzhaube verzögert arbeiten.

**c) Öffnen Sie die untere Schutzhaube von Hand nur bei besonderen Schnitten, wie „Tauch- und Winkelschnitten“.** Öffnen Sie die untere Schutzhaube mit dem Rückziehhebel und lassen Sie diesen los, sobald das Sägeblatt in das Werkstück eintaucht. Bei allen anderen Sägearbeiten muss die untere Schutzhaube automatisch arbeiten.

**d) Legen Sie die Säge nicht auf der Werkbank oder dem Boden ab, ohne dass die untere Schutzhaube das Sägeblatt bedeckt.** Ein ungeschütztes, nachlaufendes Sägeblatt bewegt die Säge entgegen der Schnittrichtung und sägt, was ihm im Weg ist. Beachten Sie dabei die Nachlaufzeit der Säge.

#### **Weitere Sicherheits- und Arbeitshinweise**

Schutzausrüstung verwenden. Beim Arbeiten mit der Maschine stets Schutzbrille tragen. Schutzkleidung wie Staubschutzmaske, Schutzhandschuhe, festes und rutschsicheres Schuhwerk und Gehörschutz werden empfohlen.

Beim Arbeiten entstehender Staub ist oft gesundheitsschädlich und sollte nicht in den Körper gelangen. Staubabsaugung verwenden und zusätzlich geeignete Staubschutzmaske tragen. Abgelagerten Staub gründlich entfernen, z.B. Aufsaugen.

Es dürfen keine Materialien bearbeitet werden, von denen eine Gesundheitsgefährdung ausgeht (z.B. Asbest).

Beim Arbeiten in Wand, Decke oder Fußboden auf elektrische Kabel, Gas- und Wasserleitungen achten. Beim Blockieren des Einsatzwerkzeuges bitte das Gerät sofort ausschalten! Schalten Sie das Gerät nicht wieder ein, solange das Einsatzwerkzeug blockiert ist; hierbei könnte ein Rückschlag mit hohem Reaktionsmoment entstehen. Ermitteln und beheben Sie die Ursache für die Blockierung des Einsatzwerkzeuges unter Berücksichtigung der Sicherheitshinweise.

Mögliche Ursachen dafür können sein:

- Verkanten im zu bearbeitenden Werkstück
- Durchbrechen des zu bearbeitenden Materials
- Überlasten des Elektrowerkzeuges

Greifen Sie nicht in die laufende Maschine. Späne oder Splitter dürfen bei laufender Maschine nicht entfernt werden.

**WARNUNG!** Verbrennungsgefahr

Das Einsatzwerkzeug kann während der Anwendung heiß werden.

- bei Werkzeugwechsel
- bei Ablegen des Gerätes

Vermeiden Sie durch eine angepasste Vorschubgeschwindigkeit die Überhitzung der Sägeblattzähne, und beim Schneiden von Kunststoffen das Schmelzen des Materials.

#### **Akku**



#### **Brandgefahr! Explosionsgefahr!**

Verwenden Sie niemals beschädigte, defekte oder deformierte Akkus. Den Akku niemals öffnen, beschädigen und nicht fallen lassen.

Akkus nie in Umgebung von Säuren und leicht entflammaren Materialien laden.

Akku vor Hitze und Feuer schützen.

Akku nur in einer Umgebungstemperatur zwischen 10°C bis +40°C verwenden.

Niemals auf Heizkörpern ablegen oder längere Zeit starker Sonnenstrahlung aussetzen. Nach starker Belastung erst abkühlen lassen.

Kurzschluss - Kontakte des Akkus nicht mit Metallteilen überbrücken.

Bei Entsorgung, Transport oder Lagerung muss der Akku verpackt werden (Plastiktüte, Schachtel) oder die Kontakte müssen abgeklebt werden.

Verwenden Sie zum Aufladen des Akkus nur das Güdel-Ladegerät. Bei Verwendung anderer Ladegeräte können Defekte auftreten oder ein Brand ausgelöst werden.

Bei unsachgemäßem Gebrauch oder beim Gebrauch beschädigter Akkus können Dämpfe austreten. Führen Sie Frischluft zu und suchen Sie bei Beschwerden einen Arzt auf. Die Dämpfe können die Atemwege reizen.

**Arbeitshinweise**

Die Akkus werden nur teilweise vorgeladen geliefert und müssen vor Gebrauch zum ersten Mal voll aufgeladen werden.

- Laden Sie den Akku nach, wenn das Gerät zu langsam läuft oder stehen bleibt.
- Der Li-Ionen-Akku kann jederzeit aufgeladen werden, ohne die Lebensdauer zu verkürzen. Eine Unterbrechung des Ladevorgangs schädigt den Akku nicht.
- Der Li-Ionen-Akku ist durch die „Electronic-Cell Protection“ gegen Tiefentladung geschützt.
- Eine wesentlich kürzere Betriebszeit des geladenen Akkus zeigt an, dass der Akku verbraucht ist und ersetzt werden muss.

**Akkus umweltgerecht entsorgen**

Li-Ion-Akkus sind entsorgungspflichtig. Lassen Sie defekte Akkus vom Fachhandel entsorgen. Akkus müssen aus dem Gerät entfernt werden bevor es verschrottet wird. Beschädigte Akkus können der Umwelt und Ihrer Gesundheit schaden, wenn giftige Dämpfe oder Flüssigkeiten austreten. Versenden Sie daher nie einen defekten Akku per Post etc. Bitte wenden Sie sich an Ihre örtliche Entsorgungsstelle.

Entsorgen Sie Akkus im entladenen Zustand. Wir empfehlen die Pole mit einem Klebestreifen zum Schutz vor einem Kurzschluss abzudecken. Öffnen Sie den Akku nicht.

**Laser**

Nicht in den Laserstrahl blicken und nicht auf andere Personen richten.

Nicht mit optischen Hilfsmitteln (Fernglas, Fernrohr) in den Laser blicken.


Den Laser nicht auf reflektierende Flächen richten.

Nicht der Laserstrahlung aussetzen. Der Laser kann gefährliche Strahlung aussenden.

Tauschen Sie den eingebauten Laser nicht gegen einen anderen aus.

Reparaturen dürfen nur von autorisierten Service-Technikern durchgeführt werden.

**Wartung**

 Vor Durchführung jeglicher Arbeiten am Gerät immer den Stecker aus der Steckdose ziehen.

Reparaturen und Arbeiten, die nicht in dieser Anleitung beschrieben wurden, nur von qualifiziertem Fachpersonal durchführen lassen. Nur Originalzubehör und Originalersatzteile verwenden.

Maschine, insbesondere Lüftungsschlitze, stets sauber halten. Gerätekörper niemals mit Wasser abspritzen! Kunststoffe nicht mit Lösemittel, entzündlichen oder giftigen Flüssigkeiten reinigen. Zum Reinigen nur ein feuchtes Tuch benutzen.

**Achtung!** Wenn die Anschlussleitung dieses Gerätes beschädigt wird, muss sie durch den Hersteller oder seinen Kundendienst oder eine ähnlich qualifizierte Person ersetzt werden, um Gefährdungen zu vermeiden.

Nur ein regelmäßig gewartetes und gut gepflegtes Gerät kann ein zufriedenstellendes Hilfsmittel sein. Wartungs- und Pflegemängel können zu unvorhersehbaren Unfällen und Verletzungen führen.

Bei Bedarf finden Sie die Ersatzteilliste im Internet unter [www.guede.com](http://www.guede.com).

## Technical Data

Circular saw	KS 18
Art. No	58517
Battery voltage	18 V ---
No-load speed	4200 min <sup>-1</sup>
Saw blade dia. x hole dia	150 x 10 mm
Max. Cutting depth at 90°/45°	48 / 36
Weight without battery/Charging equipment	2,4 kg
<b>Noise details</b>	
Sound pressure level L <sub>pa</sub>	79,2 dB(A)
Sound power level L <sub>wa</sub>	90,2 dB(A)
Measured according to EN 60745; Uncertainty K = 3 dB (A)	
Wear ear protectors!	
<b>Vibration details</b>	
Vibration total values (triaxial vector sum) determined according to EN 60745:	
Vibration emission value a <sub>h</sub>	2,02 m/s <sup>2</sup>
Uncertainty K = 1,5 m/s <sup>2</sup>	

**WARNING:** The vibration emission level will vary because of the ways in which a power tool can be used and may increase above the level given in this information sheet.  
The vibration emission level may be used to compare one tool with another.

It may be used for a preliminary assessment of exposure.

An accurate estimate of the vibratory load should also take into account the times when the tool is shut down or when it is running but not actually in use. This may significantly reduce the vibratory load over the total working period.

Identify additional safety measures to protect the operator from the effects of vibration such as: maintain the tool and the accessories, keep the hands warm, organisation of work patterns.



Read and understand the operating instructions before using the appliance. Familiarise with the control elements and how to use the appliance properly. Abide by all the safety measures stated in the service manual. Act responsibly toward third parties.

The operator is responsible for accidents or risks to third parties.

Persons over 16 years of age can only work on the appliance. An exception includes youngsters trained in order to reach knowledge under supervision of the trainer during occupational education.

In case of any doubts about connection and operation refer please to our customer center

## Specified Conditions Of Use

This electronic circular saw can cut lengthways and mitre accurately in wood.

Do not use this product in any other way as stated for normal use. Not observing general regulations in force and instructions from this manual does not make the manufacturer liable for damages.

## Emergency procedure

Conduct a first-aid procedure adequate to the injury and summon qualified medical attendance as quickly as possible. Protect the injured person from further harm and calm them down. If you seek help, state the following pieces of information: 1. Accident site, 2. Accident type, 3. Number of injured persons, 4. Injury type(s)

## Symbols



WARNING / Caution!



Read the operating instructions to reduce the risk of injury.



Wear eye protective goggles!  
Wear ear protectors!



Wear gloves!



Take the replaceable battery from the appliance before any extension, cleaning and servicing works.



CE marking



Any damaged or disposed electric or electronic devices must be delivered to appropriate collection centres.



This product corresponds to the laser class 2 in accordance with EN 60825-1:2014

$P \leq 1 \text{ mW}$  /  $\lambda = 650 \text{ nm}$   
Do not stare into beam.

## Battery



Protect the battery against heat and fire.



Protect the battery against water and moisture.



Protect the battery against temperatures above 40°C.



Do not throw the batteries in household waste.



Deliver the batteries to a collection centre of old batteries where they will be recycled in an environmentally friendly way.

**⚠ WARNING** Read all safety warnings and all instructions. Failure to follow the warnings and instructions may result in electric shock, fire and/or serious injury.

Save all warnings and instructions for future reference.

## Safety instructions for manual circular saws

### Cutting procedures

a) **⚠ DANGER:** Keep hands away from cutting area and the blade. Keep your second hand on auxiliary handle, or motor housing. If both hands are holding the saw, they cannot be cut by the blade.

b) **Do not reach underneath the workpiece.** The guard cannot protect you from the blade below the workpiece.

c) **Adjust the cutting depth to the thickness of the workpiece.** Less than a full tooth of the blade teeth should be visible below the workpiece.

d) **Never hold piece being cut in your hands or across your leg. Secure the workpiece to a stable platform.** It is important to support the work properly to minimize body exposure, blade binding, or loss of control.

e) **Hold the power tool by insulated gripping surfaces only, when performing an operation where the cutting tool may contact hidden wiring.**

Contact with a „live“ wire will also make exposed metal parts of the power tool „live“ and could give the operator an electric shock.

f) **When ripping, always use a rip fence or straight edge guide.** This improves the accuracy of cut and reduces the chance of blade binding.

g) **Always use blades with correct size and shape (diamond versus round) of arbour holes.** Blades that do not match the mounting hardware of the saw will run eccentrically, causing loss of control.

h) **Never use damaged or incorrect blade washers or bolt.** The blade washers and bolt were specially designed for your saw, for optimum performance and safety of operation.

### Kickback causes and related warnings

– kickback is a sudden reaction to a pinched, bound or misaligned saw blade, causing an uncontrolled saw to lift up and out of the workpiece toward the operator;

– when the blade is pinched or bound tightly by the kerf closing down, the blade stalls and the motor reaction drives the unit rapidly back toward the operator;

– if the blade becomes twisted or misaligned in the cut, the teeth at the back edge of the blade can dig into the top surface of the wood causing the blade to climb out of the kerf and jump back toward the operator.

Kickback is the result of saw misuse and/or incorrect operating procedures or conditions and can be avoided by taking proper precautions as given below.

a) **Maintain a firm grip with both hands on the saw and position your arms to resist kickback forces. Position your body to either side of the blade, but not in line with the blade.** Kickback could cause the saw to jump backwards, but kickback forces can be controlled by the operator, if proper precautions are taken.

b) **When blade is binding, or when interrupting a cut for any reason, release the trigger and hold the saw motionless in the material until the blade comes to a complete stop. Never attempt to remove the saw from the work or pull the saw backward while the blade is in motion or kickback may occur.** Investigate and take corrective actions to eliminate the cause of blade binding.

c) **When restarting a saw in the workpiece, centre the saw blade in the kerf and check that saw teeth are not engaged into the material.** If saw blade is binding, it may walk up or kickback from the workpiece as the saw is restarted.

d) **Support large panels to minimise the risk of blade pinching and kickback.** Large panels tend to sag under their own weight. Supports must be placed under the panel on both sides, near the line of cut and near the edge of the panel.

e) **Do not use dull or damaged blades.** Unsharpened or improperly set blades produce narrow kerf causing excessive friction, blade binding and kickback.

f) **Blade depth and bevel adjusting locking levers must be tight and secure before making cut.** If blade adjustment shifts while cutting, it may cause binding and kickback.

g) **Use extra caution when sawing into existing walls or other blind areas.** The protruding blade may cut objects that can cause kickback.

### Lower guard function

- a) Check lower guard for proper closing before each use. Do not operate the saw if lower guard does not move freely and close instantly. Never clamp or tie the lower guard into the open position.** If saw is accidentally dropped, lower guard may be bent. Raise the lower guard with the retracting handle and make sure it moves freely and does not touch the blade or any other part, in all angles and depths of cut.
- b) Check the operation of the lower guard spring. If the guard and the spring are not operating properly, they must be serviced before use.** Lower guard may operate sluggishly due to damaged parts, gummy deposits, or a build-up of debris.
- c) Lower guard may be retracted manually only for special cuts such as „plunge cuts“ and „compound cuts“.** Raise lower guard by retracting handle and as soon as blade enters the material, the lower guard must be released. For all other sawing, the lower guard should operate automatically.
- d) Always observe that the lower guard is covering the blade before placing saw down on bench or floor.** An unprotected, coasting blade will cause the saw to walk backwards, cutting whatever is in its path. Be aware of the time it takes for the blade to stop after switch is released.

## Additional Safety and Working Instructions

Use protective equipment. Always wear safety glasses when working with the machine. The use of protective clothing is recommended, such as dust mask, protective gloves, sturdy non-slip footwear and ear defenders.

The dust produced when using this tool may be harmful to health. Do not inhale the dust. Use a dust absorption system and wear a suitable dust protection mask. Remove deposited dust thoroughly, e.g. with a vacuum cleaner.

Do not machine any materials that present a danger to health (e.g. asbestos).

When working in walls ceiling, or floor, take care to avoid electric cables and gas or waterpipes.

Please turn the device immediately off when the tool used gets blocked! Do not turn the device on again when the tool is still blocked. This could cause bounce back with a high reaction moment. Determine and remove the cause of the blocking of the tool used while respecting the safety instructions.

The possible causes may be:

- it is tilted in the workpiece to be machined
- it has pierced through the material to be machined
- the power tool is overloaded

Do not reach into the machine while it is running. Chips and splinters must not be removed while the

machine is running.

**WARNING!** Danger of burns

The insertion tool may become hot during use.

- when changing tools
- when setting the device down

Adapt the feed speed to avoid overheating the blade tips and to avoid melting plastic materials during cutting.

## Battery



### Risk of fire! Risk of explosion!

Never use damaged, defective or deformed accumulators. Never open or damage the accumulator or let it fall on the ground.

Umgebungstemperatur

Protect the battery against heat and fire.

Battery to be used at the ambient temperatures between 10°C and +40°C only.

Never put the battery on heaters and do not expose it to strong sunlight for a long time.

After being subject to heavy load, let the battery cool down first.

Short circuit - do not bridge the accumulator contacts with metal parts.

The accumulator must be packaged (plastic bag, box) or accumulator contacts must be sealed up for accumulator disposal, transport or storage.

The Güde charger to be used only to charge the battery. There can be malfunction or fire if different chargers are used.

Vapours may leak out in case of unauthorised use or when using a damaged accumulator. Bring fresh air and seek medical advice if experiencing difficulties. Vapours may irritate the respiratory system.

### Work instructions

Accumulators are supplied partially charged and must therefore be fully charged before being used for the first time.

- Charge the accumulator when the appliance is running slowly or stops.
- A li-ion battery may be charged at any time without any shortening of its life. Charging process interruption will not damage the accumulator.
- A li-ion battery is protected by the Electronic Cell Protection against deep discharge.
- A significantly shorter operating time of a charged battery means the battery life is over and the battery must be replaced.

**Dispose of the batteries in an environmentally friendly manner.**

Li-ion batteries are subject to the special disposal obligation. Have any defective batteries disposed of by a specialised shop. The battery must be taken out before the appliance is scrapped. Damaged batteries may harm the environment and your health if toxic vapours or liquids leak out of such batteries. Therefore, never send a defective battery by post, etc. Please contact your local recycling centre.

Dispose of the batteries when discharged. We recommend applying an adhesive tape on the poles to protect them against short circuit. Never open the battery.

**Laser**

Do not stare into beam. Do not point laser light at other persons.

Do not view directly into beam with optical instruments (binocular, telescope).


Do not point laser at reflective surfaces.

Avoid exposure to laser radiation. Laser may emit hazardous radiation.

Do not replace the installed laser with a different type.

Any repairs must only be carried out by the authorized service agent.

**Maintenance**

 Unplug the machine before any work on it.

Repairs and works specified in these Instructions may only be performed by qualified authorised staff. Use only original accessories and original spare parts.

Keep the device, in particular the air vents, clean at all times. Never spray water on the device body! Do not clean the plastics with solvents, flammable or toxic fluids. For cleaning, use a damp cloth only.

Caution! If the power cord of the appliance gets damaged, it must be replaced by the manufacturer or its customer service or a similarly qualified person to avoid danger.

Only a regularly maintained and treated appliance can serve as a satisfactory aid. Insufficient maintenance and care can lead to unforeseen accidents and injuries.

If necessary, a list of spare parts can be found at [www.guede.com](http://www.guede.com).

## Caractéristiques Techniques

Scie circulaire	KS 18
N° de commande	58517
Tension accu interchangeable	18 V ---
Vitesse de rotation à vide	4200 min <sup>-1</sup>
∅ de la lame de scie et de son alésage	150 x 10 mm
Profondeur de coupe max. à 90°/45°	48 / 36
Poids sans batterie amovible/Dispositif de charge	2,4 kg

### Données relatives au bruit

Niveau de pression acoustique  $L_{PA}$  79,2 dB(A)

Niveau d'intensité acoustique  $L_{WA}$  90,2 dB(A)

Mesuré selon EN 60745; Incertitude K = 3 dB (A)

Portez une protection auditive!

### Données relatives aux vibrations

Valeurs totales d'oscillation (Somme vectorielle des trois directions) constatées de façon correspondante EN 60745:

Valeur d'émission vibratoire  $a_h$  2,02 m/s<sup>2</sup>

Incertitude K = 1,5 m/s<sup>2</sup>

**AVERTISSEMENT:** Le niveau réel des vibrations peut différer de la valeur indiquée dans ces consignes en fonction du type et du mode d'utilisation. Le niveau des vibrations peut être utilisé pour la comparaison des appareils électriques.

Convient également pour l'examen préalable de la charge par vibrations.

Pour estimer de manière exacte la charge par vibrations pendant une certaine durée de travail, il faut également tenir compte des temps d'arrêt ou de marche à vide de l'appareil. Cela peut entraîner une réduction sensible du volume de charge par vibrations sur la durée totale de travail.

Définir les mesures de sécurité supplémentaires relatives à la protection de l'utilisateur contre les effets des vibrations, telles que : entretien technique des outils électriques et appareils, maintien de la chaleur des mains, organisation du travail.



Lisez attentivement ce mode d'emploi avant la première utilisation de l'appareil et assurez-vous de l'avoir bien compris. Familiarisez-vous avec les éléments de commande et l'utilisation correcte de l'appareil. Respectez toutes les consignes de sécurité figurant dans le mode d'emploi. Comportez-vous de façon responsable vis-à-vis des autres personnes.

L'utilisateur est responsable des accidents et dangers vis-à-vis de tierces personnes.

L'appareil peut être utilisé uniquement par des personnes de plus de 16 ans, exception faite des adolescents manipulant l'appareil dans le cadre de l'enseignement professi-

onnel sous la surveillance du formateur.

Si vous avez des doutes en ce qui concerne le branchement et l'utilisation de l'appareil, contactez le service clients.

## Utilisation Conforme à la destination

La scie circulaire réalise des coupes longitudinales dans le bois.

Ce dispositif peut être utilisé uniquement dans le but indiqué. Le fabricant décline toute responsabilité en cas de non-respect des règles en vigueur et des dispositions indiquées dans ce mode d'emploi.

## Conduite en cas d'urgence

Effectuez les premiers gestes de secours et appelez rapidement les premiers secours. Protégez le blessé d'autres blessures et calmez-le. Si vous appelez les secours, fournissez les renseignements suivants: 1. Lieu d'accident, 2. Type d'accident, 3. Nombre de blessés, 4. Type de blessure

## Symboles



AVERTISSEMENT / Attention!



Pour réduire le risque de blessures, lisez la notice d'utilisation.



Portez des lunettes de protection!  
Portez une protection auditive!



Portez des gants de protection !



Retirez l'accu avant d'effectuer toute intervention de réglage, de nettoyage ou d'entretien sur la machine.



CE symbole CE



Déposez les appareils électriques ou électroniques défectueux et / ou destinés à liquidation au centre de ramassage correspondant.



Le produit répond à la classe de laser 2, conformément à la norme EN 60825-1:2014

$P \leq 1 \text{ mW} / \lambda = 650 \text{ nm}$

Ne pas regarder dans le rayon laser.



## Batterie



Protégez la batterie de la chaleur et du feu.



Protégez la batterie de l'eau et de l'humidité.



Protégez la batterie des températures supérieures à 40°C.



Ne jetez pas les batteries avec les déchets domestiques.



Déposez les batteries dans un centre de collecte de batteries usagées où elles seront recyclées de façon écologique.

**⚠ Avertissement Lisez toutes les consignes et instructions de sécurité.** Le non-respect des consignes indiquées ci-dessous peut entraîner une électrocution, un incendie et / ou des blessures graves.

**Conservez toutes les consignes et instructions de sécurité pour une utilisation ultérieure.**

## Consignes de sécurité concernant les scies circulaires à la main

### Procédures de coupe

- a) ⚠ DANGER Bien garder les mains à distance de la zone de sciage et de la lame de scie. Tenir la poignée supplémentaire ou le carter du moteur de l'autre main.** Si vous tenez la scie circulaire des deux mains, celles-ci ne peuvent pas être blessées par la lame de scie.
- b) Ne pas passer les mains sous la pièce à travailler.** Sous la pièce à travailler, le capot de protection ne peut pas vous protéger de la lame de scie.
- c) Adapter la profondeur de coupe à l'épaisseur de la pièce.** Moins d'une dent complète devrait apparaître sous la pièce.
- d) Ne jamais tenir la pièce à scier dans la main ou par-dessus la jambe. Fixer la pièce sur un support stable.** Il est important de bien fixer la pièce, afin de réduire au minimum les dangers causés par le contact physique, quand la lame de scie se coince ou lorsqu'on perd le contrôle.
- e) Maintenez l'appareil par les surfaces de poignée isolées lorsque vous exécutez des travaux pendant lesquels l'outil de coupe peut toucher des lignes électriques dissimulées.** Le contact de l'outil de coupe avec un câble qui conduit la tension peut mettre les pièces métalliques de l'appareil sous tension et mener à une décharge électrique.
- f) Toujours utiliser une butée ou un guidage droit de bords pour des coupes longitudinales.** Ceci améliore la précision de la coupe et réduit le danger de voir la lame de scie se coincer.

**g) Toujours utiliser des lames de scie de la bonne taille qui ont une forme appropriée à l'alésage de fixation (par ex. en étoile ou rond).** Les lames de scie qui ne conviennent pas aux parties montées de la scie sont comme voilées et entraînent une perte de contrôle.

**h) Ne jamais utiliser de rondelles ou de vis endommagées ou qui ne conviennent pas à la lame de scie.** Les rondelles et vis pour la lame de scie ont spécialement été construites pour votre scie, pour une performance et une sécurité de fonctionnement optimales.

### Causes de contrecoups et comment les éviter:

- un contrecoup est une réaction soudaine d'une lame de scie qui est restée accrochée, qui s'est coincée ou qui est mal orientée qui fait que la scie incontrôlée sort de la pièce à travailler et se dirige vers la personne travaillant avec l'appareil;

-si la lame de scie reste accrochée ou se coince dans la fente sciée qui se ferme, elle se bloque et la force du moteur entraîne l'appareil vers la personne travaillant avec l'appareil;

-si la lame de scie est tordue ou mal orientée dans le tracé de la coupe, les dents du bord arrière de la lame de scie risquent de se coincer dans la surface de la pièce, ce qui fait que la lame de scie saute brusquement de la fente et qu'elle est propulsée vers l'arrière où se trouve la personne travaillant avec l'appareil.

Un contrecoup est la suite d'une mauvaise utilisation ou une utilisation incorrecte de la scie. Il peut être évité en prenant les mesures de précaution comme elles sont décrites ci-dessous.

**a) Bien tenir la scie des deux mains et mettre vos bras dans une position vous permettant de résister à des forces de contrecoup. Toujours positionner votre corps latéralement à la lame de scie, ne jamais positionner la lame de scie de façon qu'elle fasse une ligne avec votre corps.** Lors d'un contrecoup, la scie circulaire risque d'être propulsée vers l'arrière, la personne travaillant avec l'appareil peut cependant contrôler les forces de contrecoup, quand des mesures appropriées ont été prises au préalable.

**b) Si la lame de scie se coince ou que l'opération de sciage est interrompue pour une raison quelconque, lâcher l'interrupteur Marche/ Arrêt et tenir la scie dans la pièce sans bouger, jusqu'à ce que la lame de scie se soit complètement arrêtée. Ne jamais essayer de sortir la scie de la pièce ou de la tirer vers l'arrière tant que la lame de scie bouge ou qu'un contrecoup pourrait se produire.** Déterminer la cause pour laquelle la scie s'est coincée et en remédier au problème.

**c) Si une scie qui s'est bloquée dans une pièce, doit être remise en marche, centrer la lame de scie dans la fente et contrôler que les dents de la scie ne soient pas restées accrochées dans la pièce.** Si la lame de scie est coincée, elle peut sortir de la pièce ou causer un contrecoup quand la scie est remise en marche.



**d) Soutenir des grands panneaux afin d'éliminer le risque d'un contrecoup causé par une lame de scie coincée.** Les grand panneaux risquent de s'arquer sous leur propre poids. Les panneaux doivent être soutenus des deux côtés par des supports, près de la fente de scie ainsi qu'aux bords des panneaux.

**e) Ne pas utiliser de lames de scie émoussées ou endommagées.** Les lames de scie dont les dents sont émoussées ou mal orientées entraînent une fente trop étroite et par conséquent une friction élevée, un coinçage de la lame de scie et un contrecoup.

**f) Resserer les réglages de la profondeur de coupe ainsi que de l'angle de coupe avant le sciage.** La lame de scie risque de se coincer et un contrecoup de se produire si les réglages se modifient lors de l'opération de sciage.

**g) Faire preuve d'une prudence particulière lorsqu'une „coupe en plongée“ est effectuée dans un endroit caché, par ex. un mur.** Lors du sciage, la lame de scie plongeante risque de scier des objets cachés et de causer un contrecoup.

#### Fonction du capot de protection inférieur

**a) Contrôler avant chaque utilisation que le capot inférieur de protection ferme parfaitement. Ne pas utiliser la scie quand le capot inférieur de protection ne peut pas librement bouger et ne se ferme pas tout de suite. Ne jamais coincer ou attacher le capot inférieur de protection dans le but de la laisser dans sa position ouverte.** Si, par mégarde, la scie tombe par terre, le capot inférieur de protection risque d'être déformé. Ouvrir le capot de protection à l'aide du levier et s'assurer qu'il peut encore bouger librement et ne touche ni la lame de scie ni d'autres éléments de l'appareil, et ceci pour tous les angles de coupe ainsi que pour toutes les profondeurs de coupe.

**b) Contrôler le bon fonctionnement du ressort du capot inférieur de protection. Faire effectuer un entretien de l'appareil avant de l'utiliser, si le capot inférieur de protection et le ressort ne travaillent pas impeccablement.** Les parties endommagées, des restes de colle ou des accumulations de copeaux font que le capot inférieur de protection travaille plus lentement.

**c) N'ouvrir le capot inférieur de protection manuellement que pour des coupes spéciales telles que les „coupes en plongée et coupes angulaires“.** Ouvrir le capot inférieur de protection à l'aide du levier et le lâcher dès que la lame de scie soit entrée dans la pièce. Pour toutes les autres opérations de sciage, le capot inférieur de protection doit travailler automatiquement.

**d) Ne pas placer la scie sur l'établi ou le sol sans que le capot inférieur de protection couvre la lame des scie.** Une lame de scie non protégée et qui n'est pas encore à l'arrêt total fait bouger la scie dans le sens contraire à la direction de coupe et scie tout ce qui est sur son chemin. Tenir compte du temps de ralentissement de la scie.

## Instructions complémentaires de sécurité et de travail

Utiliser l'équipement de protection. Toujours porter des lunettes de protection pendant le travail avec la machine. Il est recommandé de porter des articles de protection, tels que masque antipoussières, gants de protection, chaussures tenant bien aux pieds et antidérapantes et protection acoustique.

Les poussières dégagées lors du travail sont souvent nocives et ne devraient pas pénétrer dans le corps. Utiliser un dispositif d'aspiration de poussières et porter en plus un masque de protection approprié. Éliminer soigneusement les dépôts de poussières, p. ex. en les aspirant au moyen d'un système d'aspiration de copeaux.

Il est interdit de travailler des matériaux dangereux pour la santé (par ex. amiante).

Lors du perçage dans les murs, les plafonds ou les planchers, toujours faire attention aux câbles électriques et aux conduites de gaz et d'eau.

Lorsque l'outil utilisé est bloqué, arrêtez immédiatement l'appareil. Ne le remettez pas en marche tant que l'outil est bloqué, vous pourriez provoquer un rebond avec un moment de réaction élevé. Identifiez et supprimez la cause de blocage de l'outil utilisé tout en respectant les consignes de sécurité.

Les causes possibles sont :

- Encastrement dans la pièce à travailler.
- Le dispositif a traversé le matériau à travailler en le cassant.
- Le dispositif électrique a été surchargé.

Ne pas approcher les mains de la partie en mouvement de la machine. Ne jamais enlever les copeaux ni les éclats lorsque la machine est en marche.

**AVERTISSEMENT!** Danger de brûlures

Durant l'utilisation, l'outil peut se surchauffer.

- durant le remplacement de l'outil
- durant la dépose de l'outil

Conformer la vitesse d'avancement afin d'éviter la surchauffe des dents de la lame et la fusion du matériau pendant la coupe de matériau synthétique.

## Batterie



### Risque d'incendie ! Risque d'explosion !

N'utilisez jamais des accumulateurs endommagés, défectueux ou déformés. N'ouvrez jamais un accumulateur, ne l'endommagez pas et ne le faites pas tomber.

Ne chargez jamais la batterie dans un environnement avec acides et matières légèrement inflammables.

Protégez la batterie de la chaleur et du feu.

Utilisez la batterie seulement dans l'étendue des températures de +10°C à +40°C.

Ne la posez jamais sur des corps de chauffe et ne l'exposez pas trop longtemps aux rayons du soleil. En cas de forte charge, laissez-la d'abord refroidir.

Court-circuit - ne shuntez pas les contacts de l'accumulateur avec des pièces métalliques.

Lors de la liquidation, le transport ou le stockage, il est nécessaire d'emballer l'accumulateur (sac en plastique, boîte) ou de coller les contacts.

Pour charger la batterie, utilisez seulement le chargeur GÜDE. L'utilisation d'autres dispositifs de charge peut engendrer des défauts ou un incendie.

Une utilisation incompétente ou l'utilisation d'un accumulateur endommagé peut provoquer des fuites de vapeurs. Amenez de l'air frais et contactez un médecin en cas de problèmes. Les vapeurs peuvent irriter les voies respiratoires.

### Consignes de travail

Les accus ne sont livrés que partiellement préchargés et doivent donc être complètement chargés avant utilisation.

- Rechargez l'accu dès lors que l'appareil fonctionne trop lentement ou s'arrête.
- L'accu Li-ion peut être chargé à tout moment sans raccourcir sa durée de vie. L'interruption du chargement n'endommage pas l'accu. L'accu Li-ions est protégé contre la décharge complète grâce à la „Electronic Celle Protection“.
- Une durée de fonctionnement sensiblement raccourcie de l'accu indique que celui-ci est trop faible et doit être remplacé. N'utilisez que des accus de recharge d'origine
- Une durée de fonctionnement sensiblement raccourcie de l'accu indique que celui-ci est trop faible et doit être remplacé. N'utilisez que des accus de recharge d'origine

### Éliminez les accumulateurs de façon écologique.

Les accumulateurs Li-ion doivent être éliminés de façon spéciale. Remettez les accumulateurs défectueux à un magasin spécialisé. Avant de broyer l'appareil, retirez l'accumulateur. Les accumulateurs endommagés peuvent nuire à l'environnement et à votre santé, car ils peuvent présenter des fuites de vapeurs ou gaz toxiques.

Par conséquent, n'envoyez jamais un accumulateur endommagé par la poste, etc. Veuillez vous tourner vers votre centre de recyclage local.

Éliminez les accumulateurs lorsqu'ils sont déchargés. Nous recommandons d'envelopper les pôles par une bande adhésive, de façon à les protéger du court-circuit. N'ouvrez jamais un accumulateur.

## Laser

Ne pas regarder dans le rayon laser et ne pas le diriger sur d'autres personnes.

Ne pas regarder dans le rayon laser avec des appareils optiques (jumelles, télescope).

Ne pas diriger le rayon laser sur des surfaces réfléchissantes.

Éviter toute exposition à la radiation laser. Le laser peut émettre une radiation intense et dangereuse.

Ne pas remplacer le laser incorporé contre un laser d'un autre type.

Les réparations ne devront être effectuées que par des techniciens d'assistance autorisés.

## Entretien



Avant de procéder à n'importe quelle intervention sur la machine, retirez la fiche de la prise.

Les réparations et travaux non décrits dans ce mode d'emploi doivent être effectués uniquement par un personnel qualifié agréé. Utilisez uniquement des accessoires et des pièces de rechange d'origine.

Maintenez la machine et en particulier les orifices d'aération propres. Ne pulvérisez jamais d'eau sur l'appareil ! N'utilisez pas de dissolvants ou des liquides inflammables ou toxiques pour nettoyer les plastiques. Utilisez uniquement un chiffon humide.

Attention ! En cas de dommage du câble d'alimentation de cet appareil, il est nécessaire de le faire remplacer par le fabricant ou par son service après-vente ou par une autre personne qualifiée, afin d'éviter tout risque.

Seul un appareil régulièrement entretenu et réparé peut donner satisfaction. Un entretien insuffisant peut engendrer des accidents et des blessures.

En cas de besoin, vous trouverez la liste des pièces détachées sur les pages web [www.guede.com](http://www.guede.com).

## Datos técnicos

Sega circolare		KS 18
N.º de artículo	58517	
Tensione batteria	18 V ---	
Numero di giri a vuoto	4200 min <sup>-1</sup>	
Diametro lama x foro lama	150 x 10 mm	
Profondità di taglio max. a 90°/45°	48 / 36	
Peso senza batteria estraibile	2,4 kg	
<b>Dati di rumorosità</b>		
Livello di rumorosità L <sub>pa</sub>	79,2 dB(A)	
Potenza della rumorosità L <sub>WA</sub>	90,2 dB(A)	
Misurato conf. EN 60745; Incertezza della misura K = 3 dB (A)		
Utilizzare le protezioni dell'udito!		
<b>Dati della vibrazione</b>		
Dati totali della vibrazione (Somma vettoriale di tre direzioni) accertato rispettivamente EN 60745:		
Valore di emissione dell'oscillazione a <sub>h</sub>	2,02 m/s <sup>2</sup>	
Incertezza della misura K = 1,5 m/s <sup>2</sup>		

**AVVERTENZA:** Il livello reale delle vibrazioni, in dipendenza al tipo e modo dell'uso della lista, può essere diverso dal valore indicato nelle presenti istruzioni.

E' possibile utilizzare il livello delle vibrazioni per il confronto reciproco degli apparecchi elettrici.

E' adatto anche alla pre-valutazione del carico dalle vibrazioni

Per una valutazione precisa della sollecitazione da vibrazioni si deve tenere conto anche dei tempi in cui l'utensile è spento oppure è acceso senza però essere utilizzato. Questo può ridurre sensibilmente la sollecitazione da vibrazioni per l'intero periodo di tempo operativo.

Adottare misure di sicurezza supplementari per proteggere l'utilizzatore dall'effetto delle vibrazioni, come ad esempio: manutenzione dell'utensile elettrico e degli accessori, tenere le mani calde, organizzazione dello svolgimento del lavoro.



Usare l'apparecchio solo dopo aver letto con attenzione e capito le istruzioni per l'uso. Prendere in conoscenza gli elementi di comando e l'uso corretto dell'apparecchio. Rispettare tutte le istruzioni di sicurezza riportate nel Manuale. Comportarsi con cura verso le altre persone.

L'operatore è responsabile verso i terzi degli incidenti oppure pericoli.

Possono lavorare con l'apparecchio solo le persone che hanno raggiunto 16 anni. L'eccezione rappresenta lo sfruttamento dei minorenni per lo scopo dell'addestramento professionale per

raggiungere la pratica sotto controllo dell'istruttore. In caso dei dubbi sul collegamento ed uso dell'apparecchio, rivolgersi cortesemente al CAT.

## Uso in conformità alla destinazione

Sega circolare portatile per effettuare tagli obliqui e longitudinali nel legno.

Questo impianto può essere utilizzato solo per lo scopo indicato. All'inadempimento delle istituzioni delle direttive generalmente valide e delle istituzioni nel presente Manuale il costruttore non assume alcuna responsabilità dei danni.

## Comportamento in caso d'emergenza

Applicare il pronto soccorso relativo all'incidente e rivolgersi più rapidamente al medico qualificato. Proteggere il ferito agli ulteriori incidenti e tranquillizzarlo. In caso di richiesta del pronto soccorso comunicare le seguenti informazioni: 1. Luogo dell'incidente, 2. Tipo dell'incidente, 3. Numero dei feriti, 4. Tipo della ferita

## Simboli



AVVERTENZA / Attenzione!



Per ridurre il rischio di una lesione, leggere il manuale operativo.



Utilizzare gli occhiali di protezione!  
Utilizzare le protezioni dell'udito!



Indossare guanti protettivi!



Prima di ogni intervento di regolazione, pulizia o manutenzione togliere la batteria sostituibile dalla macchina.



Simbolo CE



Gli apparecchi elettrici/elettronici difettosi e/o da smaltire devono essere consegnati ai centri autorizzati.



Il prodotto corrisponde alla classe laser 2 ai sensi della EN 60825-1:2014

$P \leq 1 \text{ mW} / \lambda = 650 \text{ nm}$

Non guardare nel raggio laser

**Batteria**

Proteggere l'accumulatore contro il calore e la fiamma.



Proteggere l'accumulatore contro l'acqua ed umidità.



Proteggere l'accumulatore contro le temperature superiori a 40°C.



Non buttare le batterie esauste nei rifiuti solidi urbani.



Portare le batterie in un punto di raccolta di batterie esauste dove saranno riciclate in modo ecologico.

**⚠ Avvertenza Leggere tutte le istruzioni ed avvertimenti di sicurezza.** Mancata osservazione delle avvertenze sottostanti potrebbe provocare scosse elettriche, incendi e/o seri incidenti.

**Conservare tutte le indicazioni e istruzioni di sicurezza per il loro futuro uso.**

## Indicazioni di sicurezza per seghe circolari a mano

### Processo di taglio

**a) ⚠ PERICOLO: Mai avvicinare le mani alla zona operativa e neppure alla lama di taglio. Utilizzare la seconda mano per afferrare l'impugnatura supplementare oppure la carcassa del motore.** Afferando la sega circolare con entrambe le mani, la lama di taglio non potrà costituire una fonte di pericolo per le stesse.

**b) Mai afferrare con le mani la parte inferiore del pezzo in lavorazione.** Nella zona al di sotto del pezzo in lavorazione la calotta di protezione non presenta alcuna protezione contro la lama di taglio.

**c) Adattare la profondità di taglio allo spessore del pezzo in lavorazione.** Nella parte inferiore del pezzo in lavorazione dovrebbe essere visibile meno della completa altezza del dente.

**d) Mai tenere con le mani il pezzo in lavorazione che si intende tagliare e neppure appoggiarlo sulla gamba. Assicurare il pezzo in lavorazione su una base di sostegno che sia stabile.** Per ridurre al minimo possibile il pericolo di un contatto con il corpo, la possibilità di un blocco della lama di taglio oppure la perdita del controllo, è importante fissare bene il pezzo in lavorazione.

**e) Impugnare l'apparecchio sulle superfici di tenuta isolate mentre si eseguono lavori durante i quali l'utensile da taglio potrebbe entrare in contatto con cavi di corrente.** L'eventuale contatto dell'utensile da taglio con un cavo sotto tensione potrebbe mettere sotto tensione le parti metalliche dell'apparecchio e provocare una folgorazione.

**f) In caso di taglio longitudinale utilizzare sempre una battuta oppure una guida angolare dritta.** In questo modo è possibile migliorare la precisione del taglio riducendo il pericolo che la lama di taglio possa incepparsi.

**g) Utilizzare sempre lame per segatrice che abbiano la misura corretta ed il foro di montaggio adatto (p.es. a stella oppure rotondo).** In caso di lame per segatrice inadatte ai relativi pezzi di montaggio non hanno una rotazione perfettamente circolare e comportano il pericolo di una perdita del controllo.

**h) Mai utilizzare rondelle oppure viti per lama di taglio che non dovessero essere in perfetto stato o che non dovessero essere adatte.** Le rondelle e le viti per lama di taglio sono appositamente previste per la Vostra segatrice e sono state realizzate per raggiungere ottimali prestazioni e massima sicurezza di utilizzo.

### Possibile causa ed accorgimenti per impedire un contraccolpo:

- Un contraccolpo è la reazione improvvisa provocata da una lama di taglio rimasta agganciata, che si blocca oppure che non è stata regolata correttamente comportando un movimento incontrollato della sega che sbalza dal pezzo in lavorazione e si sposta in direzione dell'operatore.

- Quando la lama di taglio rimane agganciata oppure si inceppa nella fessura di taglio che si restringe, si provoca un blocco e la potenza del motore fa balzare la macchina indietro in direzione dell'operatore;

- Torcendo la lama nella fessura di taglio oppure regolandola in maniera non appropriata vi è il pericolo che i denti del bordo posteriore della lama restano agganciati nella superficie del pezzo in lavorazione provocando una reazione della lama di taglio che sbalza dalla fessura di taglio e la segatrice salta indietro in direzione dell'operatore.

Un contraccolpo è la conseguenza di un utilizzo non appropriato oppure non corretto della sega. Esso può essere evitato soltanto prendendo misure adatte di sicurezza come dalla descrizione che segue.

**a) Tenere la sega ben ferma afferrandola con entrambe le mani e portare le braccia in una posizione che Vi permetta di resistere bene alla forza di contraccolpi. Tenere sempre una posizione laterale rispetto alla lama di taglio e mai mettere la lama di taglio in una linea con il Vostro corpo.** In caso di un contraccolpo la sega circolare può balzare all'indietro; comunque, prendendo delle misure adatte l'operatore può essere in grado di controllare il contraccolpo.

**b) Nel caso in cui la lama di taglio dovesse incepparsi oppure per un qualunque altro motivo l'operazione di taglio con la segatrice dovesse essere interrotta, rilasciare l'interruttore di avvio/arresto e tenere la segatrice in posizione nel materiale fino a quando la lama di taglio non si sarà fermata completamente. Non tentare mai di togliere la segatrice dal pezzo in lavorazione e neppure tirarla all'indietro fintanto che la lama di**

**taglio si muove oppure vi dovesse essere ancora la possibilità di un contraccolpo.** Individuare la possibile causa del blocco della lama di taglio ed eliminarla attraverso interventi adatti.

**c) Volendo avviare nuovamente una segatrice che ancora si trova nel pezzo in lavorazione, centrare la lama nella fessura di taglio ed accertarsi che la dentatura della segatrice non sia rimasta aggan- ciata nel pezzo in lavorazione.** Una lama di taglio inceppata può balzare fuori dal pezzo in lavorazione oppure provocare un contraccolpo nel momento in cui si avvia nuovamente la segatrice.

**d) Per eliminare il rischio di un contraccolpo dovuto al blocco di una lama di taglio, assicurare bene pannelli di dimensioni maggiori.** Pannelli di dimensioni maggiori possono piegarsi sotto il peso proprio. In caso di pannelli è necessario munirli di supporti adatti su entrambi i lati, sia in vicinanza della fessura di taglio che a margine.

**e) Non utilizzare mai lame per segatrice che non siano più affilate oppure il cui stato generale non dovesse essere più perfetto.** Lame per segatrice non più affilate oppure deformate implicano un maggiore attrito nella fessura di taglio aumentando il pericolo di blocchi e di contraccolpi della lama di taglio.

**f) Prima di eseguire l'operazione di taglio, determinare la profondità e l'angolatura del taglio.** Se durante l'operazione di taglio si modificano le registrazioni è possibile che la lama di taglio si blocchi e che si abbia un contraccolpo.

**g) Si prega di operare con particolare attenzione quando si è in procinto di eseguire un „taglio dal centro“ in una zona nascosta come potrebbe per esempio essere una parete.** La lama di taglio che inizia il taglio su oggetti nascosti può bloccarsi e provocare un contraccolpo.

#### **Funzione della cappa protettiva inferiore**

**a) Prima di ogni intervento operativo accertarsi che la calotta di protezione chiuda perfettamente. Non utilizzare la segatrice in caso non fosse possibile muovere liberamente la calotta di protezione inferiore e non potesse essere chiusa immediatamente. Mai bloccare oppure legare la calotta di protezione inferiore in posizione aperta.** Se la segatrice dovesse accidentalmente cadere a terra è possibile che la calotta di protezione inferiore subisca una deformazione. Operando con la leva di ritorno, aprire la calotta di protezione ed accertarsi che possa muoversi liberamente in ogni angolazione e profondità di taglio senza toccare né lama né nessun altro pezzo.

**b) Controllare il funzionamento della molla per la calotta di protezione inferiore. Qualora la calotta di protezione e la molla non dovessero funzionare correttamente, sottoporre la macchina ad un servizio di manutenzione prima di utilizzarla.** Componenti danneggiati, depositi di sporcizia appiccicosi oppure accumuli di trucioli comportano una riduzione della funzionalità della calotta inferiore di protezione.

**c) Aprire manualmente la calotta inferiore di protezione solo in caso di tagli particolari come potrebbero essere „tagli dal centro e tagli ad angolo“.** Aprire la calotta inferiore di protezione mediante la leva di ritorno e rilasciare questa non appena la lama di taglio sarà penetrata nel pezzo in lavorazione. Nel caso di ogni altra operazione di taglio la calotta inferiore di protezione deve funzionare automaticamente.

**d) Non poggiare la segatrice sul banco di lavoro oppure sul pavimento se la calotta inferiore di protezione non copre completamente la lama di taglio.** Una lama di taglio non protetta ed ancora in fase di arresto sposta la segatrice in senso contrario a quello della direzione di taglio e taglia tutto ciò che incontra. Tenere quindi sempre in considerazione la fase di arresto della segatrice.

#### **Ulteriori avvisi di sicurezza e di lavoro**

Usare dispositivi di protezione. Durante il lavoro con la macchina bisogna sempre portare occhiali di protezione. Si consiglia di indossare indumenti di protezione come maschera antipolvere, guanti di protezione, scarpe antiscivolo robuste e cuffie di protezione acustica.

La polvere provocata durante la lavorazione con questo utensile può essere dannosa alla salute e per questo motivo non devono entrare in contatto con il corpo. Usare un sistema d'aspirazione polvere e indossare una maschera di protezione dalla polvere. Rimuovere i depositi di polvere, per esempio con un aspiratore.

E' vietato lavorare materiali che possono costituire pericoli alla salute (ad es. amianto).

Forando pareti, soffitti o pavimenti, si faccia attenzione ai cavi elettrici e alle condutture dell'acqua e del gas.

Nel caso di un bloccaggio dello strumento utilizzato occorre spegnere subito l'impianto. Non riaccendere l'impianto quando lo strumento è bloccato, c'è il pericolo di un contraccolpo con un alto momento di reazione. Accertare ed eliminare la causa di bloccaggio dello strumento utilizzato. Osservare le norme di sicurezza.

Le possibili cause sono:

- Incastro nel pezzo in lavorazione
- Il dispositivo ha attraversato il materiale da lavorare rompendolo
- Il dispositivo elettrico è stato sovraccaricato

Non avvicinare le mani alla parte della macchina in movimento. Non rimuovere trucioli o schegge mentre l'utensile è in funzione.

**AVVERTENZA!** Pericolo di ustioni

Durante l'uso l'utensile ad inserto può surriscaldarsi.

- durante la sostituzione dell'utensile
- durante il deposito dell'utensile

Adeguate la velocità di avanzamento per evitare il surriscaldamento dei denti della lama e, durante il taglio di materiale sintetico, la fusione del materiale.

## Batteria



### Pericolo di incendio Pericolo d'esplosione!

Mai utilizzare accumulatori difettosi, danneggiati o deformati. Mai aprire accumulatori, non danneggiarli o farli cadere per terra.

Mai caricare l'accumulatore nell'ambiente con gli acidi e materiali facilmente infiammabili.

Proteggere l'accumulatore contro le temperature elevate e contro la fiamma.

Utilizzare l'accumulatore solo in temperatura dell'ambiente tra 10°C a +40°C.

Mai appoggiarlo sui corpi di riscaldamento e non sottoporlo per lungo all'irraggiamento solare. Dopo un forte carico lasciarlo raffreddare prima.

Cortocircuito – non ponteggiare i contatti dell'accumulatore con parti metalliche.

In caso di smaltimento, trasporto o stoccaggio l'accumulatore deve essere imballato (sacco di plastica, scatola), o i contatti devono essere bloccati con nastro adesivo.

Per caricare l'accumulatore utilizzare sempre solo il caricabatteria Güde. All'utilizzo dei diversi impianti di caricamento possono originare i difetti oppure possono provocare l'incendio.

In caso di utilizzo inesperto o di utilizzo di un accumulatore difettoso possono fuoriuscire dei vapori. Far portare l'aria fresca e in caso di problemi contattare il medico. I vapori possono irritare le vie respiratorie.

### Istruzioni di lavoro

Gli accumulatori vengono forniti solo parzialmente carichi e prima dell'utilizzo devono caricarsi appieno per la prima volta.

- Se la macchina gira lentamente o rimane ferma, ricaricare l'accumulatore.
- Un accumulatore Li-Ion può essere ricaricato ogni qual volta senza accorciare la sua durata di vita. L'interruzione del processo di ricarica non può danneggiare l'accumulatore
- L'accumulatore Li-ion è protetto da protezione elettronica „Electronic-Cell Protection“ dallo scaricamento completo.
- Il tempo di funzionamento sostanzialmente più breve significa che la batteria è consumata e deve essere sostituita.

### Smaltire gli accumulatori in maniera ecologica

Gli accumulatori al Li-Ion sono sottoposti al regime di smaltimento speciale. Fare smaltire gli accumulatori difettosi da un negozio specializzato. Prima di far rottamare l'apparecchio, dovete togliere l'accumulatore. Gli accumulatori difettosi possono compromettere l'ambiente e la Vostra salute, se ne fuoriescono i vapori o liquidi velenosi.

Perciò mai inviare l'accumulatore difettoso per mezzo posta, ecc. Rivolgersi, prego, al centro di riciclaggio locale.

Smaltire gli accumulatori solo se scarichi. Si consiglia di bloccare i poli con nastro adesivo in modo da proteggerli contro il cortocircuito. Mai aprire l'accumulatore.

### Laser

Non guardare nel raggio laser e non puntarlo su altre persone.

Non osservare il raggio laser con strumenti ottici di aiuto (binocolo, cannocchiale).

Non rivolgere il laser su superfici riflettenti.

Non esporre alla radiazione laser. Il laser può emettere una forte radiazione.

Non sostituire il laser integrato applicandovi un laser di un altro tipo.

Le riparazioni devono essere eseguite esclusivamente da tecnici di assistenza autorizzati.

### Manutenzione



Prima di eseguire qualsiasi lavoro sull'apparecchio sconnettere sempre la spina dalla presa.

Tutte le riparazioni e i lavori non descritte nel presente manuale d'uso possono essere eseguite solo da personale qualificato e autorizzato. Utilizzare solo gli accessori e ricambi originali.

Mantenere la macchina pulita, soprattutto aperture di ventilazione. Mai spruzzare l'acqua sul corpo della macchina! Non pulire materie plastiche con un solvente o con liquidi infiammabili o tossici. Per pulire usare soltanto uno straccio umido.

Attenzione! Se il cavo d'alimentazione di questo apparecchio risulta danneggiato, il produttore o il suo centro d'assistenza tecnica o una persona di pari qualifica lo deve sostituire per evitare ogni rischio.

Solo l'apparecchio periodicamente mantenuto e curato può essere un'aiutante soddisfacente. La manutenzione e cura mancanti possono portare agli incidenti e ferite inaspettabili.

In caso di necessità consultare la lista dei ricambi sul sito [www.guede.com](http://www.guede.com).



## Technische Gegevens

Cirkelzaag	KS 18
Artikel-Nr.	58517
Spanning wisselakku	18 V ---
Onbelast toerental	4200 min <sup>-1</sup>
Zaagblad ø x boring ø	150 x 10 mm
Max. zaagdiepte bij 90°/45°	48 / 36
Gewicht zonder accu/Laadapparaat	2,4 kg
<b>Geluidsgegevens</b>	
Geluidsdruk niveau L <sub>pA</sub>	79,2 dB(A)
Geluidsvermogensniveau L <sub>WA</sub>	90,2 dB(A)
Gemeten volgens EN 60745; Onzekerheid K = 3 dB (A)	
Draag oorbeschermers!	
<b>Vibratiegegevens</b>	
Totale trillingswaarden (Vectorsom van drie richtingen) vastgesteld overeenkomstig EN 60745:	
Trillingsemisiewaarde a <sub>h</sub>	2,02 m/s <sup>2</sup>
Onzekerheid K = 1,5 m/s <sup>2</sup>	

**WAARSCHUWING:** Het trillingsniveau verandert afhankelijk van het gebruik van het elektrische gereedschap en kan in sommige gevallen boven de in deze gebruiksaanwijzing aangegeven waarde liggen. Het trillingspeil kan voor het vergelijken van elektrische werktuigen met elkaar gebruikt worden. Hij is ook geschikt voor een voorlopige inschatting van de trillingsbelasting.

Voor een precieze beoordeling van de trillingsbelasting dienen ook de tijden in aanmerking te worden genomen dat het apparaat uitgeschakeld is of weliswaar loopt, maar niet in gebruik is. Hierdoor kan de trillingsbelasting voor de gehele werkruimte aanmerkelijk afnemen.

Stel extra veiligheidsmaatregelen vast voor de beveiliging van de gebruiker tegen het effect van trillingen, zoals bijvoorbeeld: onderhoud van elektrisch en inzetgereedschap, het warm houden van de handen en de organisatie van arbeidsprocessen.



Gebruik het apparaat pas nadat u de gebruiksaanwijzing gelezen en begrepen hebt. Maakt u zich met de bedieningselementen en het juiste gebruik van het apparaat vertrouwd. Let op alle, in de gebruiksaanwijzing aangegeven, veiligheidsinstructies. Gedraagt u zich verantwoord tegenover andere personen.

De bedienende persoon is verantwoordelijk voor ongevallen of gevaren tegenover derden.

Het apparaat mag slechts door personen gebruikt worden van 16 jaar of ouder. Uitzondering hierop is het gebruik door jeugdige personen bij een beroepsopleiding ter verkrijging van vaardigheid en indien dit onder toezicht van een opleider plaats vindt.

Indien betreffende de aansluiting en het bedienen van het apparaat twijfels ontstaan, kunt u zich tot de klantendienst wenden.

## Voorgeschreven Gebruik Van Het Systeem

De cirkelzaag is geschikt voor rechte zaagsnedes in hout.

Dit apparaat uitsluitend gebruiken voor normaal gebruik, zoals aangegeven. Bij niet naleving van de bepalingen uit de algemeen geldende voorschriften, evenals van de bepalingen uit deze gebruiksaanwijzing, kan de producent voor schade niet aansprakelijk gesteld worden.

## Handelswijze in noodgeval

Tref de noodzakelijke maatregelen om éérste hulp te verlenen, die met het letsel overeenkomt en vraag zo snel mogelijk gekwalificeerde medische hulp aan. Bescherm gewonde personen voor overig letsel en stel ze gerust. Indien u hulp vraagt, geef de volgende gegevens door: 1. Plaats van het ongeval, 2. Soort van het ongeval, 3. Aantal gewonden mensen, 4. Soort verwondingen

## Symbolen



WAARSCHUWING / Opgelet!



Voor verlaging van een letselrisico de gebruiksaanwijzing lezen.



Veiligheidsbril dragen!  
Draag oorbeschermers!



Draag veiligheidshandschoenen!



Voor alle instel-, schoonmaak- en onderhoudswerkzaamheden aan de machine de wisselaccu uitemen.



CE Symbool



Beschadigde en/of verwijderde elektrische of elektronische apparaten bij de daarvoor bestemde recyclingplaatsen afleveren



Het product stemt overeen met laserklasse 2 volgens EN 60825-1:2014

P ≤ 1 mW / λ = 650nm  
Niet in de laserstraal kijken

**Batterij**



Accu tegen hitte en vuur beschermen



Accu tegen water en vocht beschermen



Accu tegen temperaturen boven 40°C beschermen



Verwijder de accu's niet in het huisafval!



Geef de accu's af op een verzamelplaats voor oude batterijen waar deze milieuvriendelijk worden gerecycled.

**⚠ Waarschuwing Lees alle veiligheidsinstructies en aanwijzingen.** Het niet opvolgen van veiligheidsinstructies en aanwijzingen kan een elektrische schok, brand en/of zware letsels veroorzaken.

**Bewaar voor de toekomst alle veiligheidsinstructies en aanwijzingen.**

**Veiligheidsinstructies voor handcirkelzagen**

**Zaagmethode**

**a) ⚠ GEVAAR: Houd uw handen uit de buurt van de zaagomgeving en het zaagblad. Houd met uw andere hand de extra handgreep of het motorhuis vast.** Als u de cirkelzaag met beide handen vasthoudt, kan het zaagblad deze niet verworden.

**b) Grijp niet onder het werkstuk.** De beschermkap kan u onder het werkstuk niet tegen het zaagblad beschermen.

**c) Pas de zaagdiepte aan de dikte van het werkstuk aan.** Er dient minder dan een volledige tandhoogte onder het werkstuk zichtbaar te zijn.

**d) Houdt het te zagen werkstuk nooit in uw hand of op uw been vast. Zet het werkstuk op een stabiele ondergrond vast.** Het is belangrijk om het werkstuk goed te bevestigen om het gevaar van contact met het lichaam, vastklemmen van het zaagblad of verlies van de controle te minimaliseren.

**e) Houd het apparaat alléén aan de geïsoleerde grijpvlakken vast, wanneer u werkzaamheden uitvoert waarbij het snijgereedschap verborgen stroomleidingen zou kunnen raken.** Het contact van het snijgereedschap met een spanningvoerende leiding kan de metalen apparaatdelen onder spanning zetten en zo tot een elektrische schok leiden.

**f) Gebruik bij het schulpen altijd een aanslag of een rechte randgeleiding.** Dit verbetert de zaagnauwkeurigheid en verkleint de mogelijkheid dat het zaagblad vastklemt.

**g) Gebruik altijd zaagbladen met de juiste maat en vorm (stervormig of rond) van het opnameorgaat.** Zaagbladen die niet bij de montagegedelen van de zaagmachine passen, lopen niet rond en leiden tot het verliezen van de controle.

**h) Gebruik nooit beschadigde of verkeerde onderlegingen of schroeven voor het zaagblad.** De onderlegingen en schroeven voor het zaagblad zijn speciaal geconstrueerd voor deze zaagmachine, voor optimaal vermogen en optimale bedrijfszekerheid.

**Oorzaken en voorkoming van een terugslag:**

- een terugslag is de plotselinge reactie als gevolg van een vasthakend, klemmend of verkeerd gericht zaagblad, die ertoe leidt dat een ongecontroleerde zaagmachine uit het werkstuk omhoogkomt en in de richting van de bedienende persoon beweegt;

- als het zaagblad in de zich sluitende zaagopening vasthaakt of vastklemt, wordt het geblokkeerd en slaat de motorkracht de machine in de richting van de bedienende persoon terug;

- als het zaagblad in de zaagopening wordt gedraaid of verkeerd wordt gericht, kunnen de tanden van de achterste zaagbladrand in het oppervlak van het werkstuk vasthaken, waardoor het zaagblad uit de zaagopening beweegt en achteruitspringt in de richting van de bedienende persoon.

Een terugslag is het gevolg van het verkeerd gebruik of onjuiste gebruiksomstandigheden van de zaagmachine. Terugslag kan worden voorkomen door geschikte voorzorgsmaatregelen, zoals hieronder beschreven.

**a) Houd de zaagmachine met beide handen vast en houd uw armen zo dat u stand kunt houden ten opzichte van de terugslagkrachten. Blijf altijd opzij van het zaagblad en breng het zaagblad nooit in één lijn met uw lichaam. Bij een terugslag kan de cirkelzaag achteruit springen.** De bedienende persoon kan de terugslagkrachten echter beheersen wanneer geschikte maatregelen zijn getroffen.

**b) Als het zaagblad vastklemt of het zagen om een andere reden wordt onderbroken, laat u de aan/uit-schakelaar los en houd u de zaagmachine in het materiaal rustig tot het zaagblad volledig stilstaat. Probeer nooit om de zaagmachine uit het werkstuk te verwijderen of de machine achteruit te trekken zolang het zaagblad beweegt of een terugslag kan optreden.** Spoor de oorzaak van het klemmen van het zaagblad op en verwijder deze door geschikte maatregelen.

**c) Als u een zaagmachine die in het werkstuk steekt weer wilt starten, centreert u het zaagblad in de zaagopening en controleert u of de zaagtanden niet in het werkstuk zijn vastgehaakt.** Als het zaagblad klemt, kan het uit het werkstuk bewegen of een terugslag veroorzaken als de zaagmachine opnieuw wordt gestart.



**d) Ondersteun grote platen om het risico van een terugslag door een klemmend zaagblad te verminderen.** Grote platen kunnen onder hun eigen gewicht doorbuigen. Platen moeten aan beide zijden worden ondersteund, in de buurt van de zaagopening en aan de rand.

**e) Gebruik geen stompe of beschadigde zaagbladen.** Zaagbladen met stompe of verkeerd gerichte tanden veroorzaken door een te nauwe zaagopening een verhoogde wrijving, vastklemmen van het zaagblad of terugslag.

**f) Draai voor het zagen de instellingen voor de zaagdiepte en de zaaghoek vast.** Als tijdens het zagen de instellingen veranderen, kan het zaagblad vastklemmen kan een terugslag optreden.

**g) Wees bijzonder voorzichtig als u invallend zaagt in een verborgen gedeelte, bijvoorbeeld een bestaande wand.** Het invallende zaagblad kan bij het zagen in verborgen objecten blokkeren en een terugslag veroorzaken.

#### **Functie van de onderste beschermkap**

**a) Controleer voor elk gebruik of de onderste beschermkap correct sluit. Gebruik de zaagmachine niet als de onderste beschermkap niet vrij kan bewegen en niet onmiddellijk sluit. Klem of bind de onderste beschermkap nooit in de geopende stand vast.** Als de zaagmachine op de vloer valt, kan de onderste beschermkap worden verbogen. Open de beschermkap met de terugtrekhandel en controleer dat deze vrij beweegt en bij alle zaaghoeken en zaagdiepten het zaagblad of andere delen niet aanraakt.

**b) Controleer de functie van de veer voor de onderste beschermkap. Laat voor het gebruik van de machine onderhoud uitvoeren als de onderste beschermkap en de veer niet correct werken.** Beschadigde delen, plakkende aanslag of ophoping van spanen laten de onderste beschermkap vertraagd werken.

**c) Open de onderste beschermkap alleen met de hand bij bijzondere zaagwerkzaamheden, zoals invallend zagen en haaks zagen.** Open de onderste beschermkap met de terugtrekhandel en laat deze los zodra het zaagblad in het werkstuk is binnengedrongen. Bij alle andere zaagwerkzaamheden moet de onderste beschermkap automatisch werken.

**d) Leg de zaagmachine niet op de werkbank of op de vloer zonder dat de onderste beschermkap het zaagblad bedekt.** Een onbeschermd uitlopend zaagblad beweegt de zaagmachine tegen de zaagrichting en zaagt wat er in de weg komt. Let op de uitlooptijd van de zaagmachine.

## **Verdere veiligheids- en werkinstructies**

Draag veiligheidsuitrusting. Bij werkzaamheden met de machine dient u altijd een veiligheidsbril te dragen. Veiligheidskleding zoals stofmasker, veiligheidshandschoenen, stevig en slipvast schoeisel en gehoorbescherming worden aanbevolen.

Stof die vrijkomt tijdens het werken vormt vaak een gevaar voor de gezondheid en mag niet met het lichaam in aanraking komen. Machines met stofzuiging gebruiken en tevens geschikte stofmaskers dragen. Vrijgekomen stof grondig verwijderen resp. opzuigen.

Het is niet toegestaan, materialen te bewerken waarvan een gezondheidsgevaar uitgaat (bijv. asbest).

Bij het werken in wanden, plafonds of vloeren oppassen voor elektriciteitsdraden, gas- of waterleidingen.

Bij het blokkeren van het inzetwerktuig het apparaat onmiddellijk uitschakelen. Schakel het apparaat niet opnieuw in als het inzetwerktuig geblokkeerd is; hierbij kan een terugslag met een hoog reactiemoment ontstaan. Stel vast en verwijder de oorzaak van de blokkering van het inzetwerktuig met opvolging van de veiligheidsinstructies.

Mogelijke oorzaken voor de blokkering:

- kantelen in het te bewerken werkstuk
- doorbreken van het te bewerken materiaal
- overbelasting van het elektrische gereedschap

Grijp niet in de lopende machine. Spanen of splinters mogen bij draaiende machine niet worden verwijderd.

**WAARSCHUWING!** Gevaar voor verbranding Het gereedschap kan heet worden tijdens het gebruik.

- bij het vervangen van het gereedschap
- bij het neerleggen van het apparaat

Voorkom dat de zaagbladtanden oververhit raken en kunststof bij het snijden begint te smelten door de voortbewegingssnelheid dienovereenkomstig aan te passen.

## Batterij



### Brandgevaar! Explosiegevaar!

Gebruik nooit beschadigde, defecte of gedeformeerde accu's. Een accu nooit openen, beschadigen en/of laten vallen.

Accu's nooit in de omgeving van zuren en licht ontvlambare materialen laden.

Accu tegen hitte en vuur beschermen.

Accu enkel in een omgevingstemperatuur tussen 10°C en +40°C gebruiken.

Nooit op verwarmingselementen plaatsen of langere tijd aan sterke zonnestraling blootstellen. Na een zware belasting de accu eerst laten afkoelen.

Kortsluiting – Contacten van de accu niet met metalen onderdelen overbruggen (met elkaar verbinden).

Voor het verwijderen, het vervoeren of bij opslag moet de accu verpakt worden (plastic zak, doos) of de contacten moeten afgeplakt worden.

Gebruik voor het laden van de accu uitsluitend het Gïde laadapparaat. Bij het gebruik van een ander laadapparaat kunnen defecten optreden of kan brand ontstaan.

Bij onjuist gebruik of bij het gebruik van beschadigde accu's kunnen dampen ontstaan. Voer verse lucht toe en bezoek bij klachten een arts. De dampen kunnen de ademhalingswegen irriteren.

### Werkinstructies

De accu's worden slechts gedeeltelijk voorgeladen geleverd en dienen voor het eerste gebruik volledig opgeladen te worden.

- Laad de accu na, indien het apparaat te langzaam draait of blijft staan.
- De li-ion-accu kan elk moment opgeladen worden, zonder de levensduur te bekorten. Een onderbreking van het laadproces schaadt de accu niet.
- De li-ion-accu is door de „Electronic Cell Protection“ tegen een te diepe ontlading beschermd.
- Een aanzienlijk kortere gebruikstijd van een geladen accu geeft aan dat de accu versleten is en vervangen moet worden.

### Accu's op milieuvriendelijke wijze verwijderen

Li-ion-accu's mogen niet als huisafval verwijderd worden. Laat defecte accu's door een vakkundige handelaar verwijderen. Accu's dienen uit het apparaat verwijderd te worden voordat het apparaat gesloopt wordt. Beschadigde accu's kunnen het milieu en uw gezondheid schaden, indien giftige dampen of vloeistoffen ontstaan.

Verzend daarom nooit een defecte accu per post etc. Wendt u zich tot uw plaatselijke verzamelplaats.

Verwijder accu's in een ontladen toestand. Wij adviseren de polen met een plakband af te dekken om kortsluiting te voorkomen. Open de accu niet.

## Laser

Niet in de laserstraal kijken en deze ook niet op andere personen richten.

Niet met optische hulpmiddelen (verrekijker, telescoop) in de laser kijken.

De laser niet op reflecterende vlakken richten.

Niet aan de laserstraal blootstellen. De laser kan sterke straling uitzenden.

Vervang de ingebouwde laser niet door een laser van een ander type.

Reparaties mogen alléén worden uitgevoerd door geautoriseerde servicemonteurs.

## Onderhoud



Voor het uitvoeren van willekeurige werkzaamheden aan het apparaat de stekker uit het stopcontact nemen.

Reparaties en werkzaamheden, die niet in deze aanwijzing worden beschreven, enkel door gekwalificeerd personeel laten uitvoeren. Gebruik alléén origineel toebehoren en originele onderdelen.

De machine, in het bijzonder de luchtsleuven, altijd goed schoon houden. Nooit water op het apparaatlichaam spuiten! Kunststoffen niet met oplosmiddelen, ontvlambare of giftige vloeistoffen schoonmaken. Voor het schoonmaken een vochtig doekje gebruiken.

Let op! Indien de aansluitkabel van dit apparaat wordt beschadigd moet, om de omgeving niet in gevaar te brengen, deze door de fabrikant, zijn servicedienst of een gelijkwaardig gekwalificeerde persoon vervangen worden.

Enkel een regelmatig onderhouden en een goed verzorgd apparaat kan een tot tevredenheid werkend hulpmiddel zijn. Onderhouden verzorgingsfouten kunnen tot onvoorziene ongevallen en letsels leiden.

Bij behoefte vindt u de reserveonderdelenlijst op het internet onder [www.guede.com](http://www.guede.com).

## Technické údaje

Kotoučová pila		KS 18
Obj. č.	58517	
Napětí výměnného akumulátoru	18 V ---	
Volnoběžné otáčky	4200 min <sup>-1</sup>	
Pilový kotouč ø x díra ø	150 x 10 mm	
Max. hloubka řezu při 90°/45°	48 / 36	
Hmotnost bez vyjimatelné baterie/ Nabíjecí zařízení	2,4 kg	
<b>Údaje o hlučnosti</b>		
Hladina akustického tlaku L <sub>PA</sub>	79,2 dB(A)	
Hladina akustického výkonu L <sub>WA</sub>	90,2 dB(A)	
Změřeno podle EN 60745; Kolísavost K = 3 dB (A)		
Používejte chrániče sluchu!		
<b>Údaje o vibraci</b>		
Celkové hodnoty chvění (Vektorový součet tří směrů) příslušně zjištěno EN 60745:		
Hodnota vibračních emisí a <sub>h</sub>	2,02 m/s <sup>2</sup>	
Kolísavost K = 1,5 m/s <sup>2</sup>		

**VAROVÁNÍ:** Skutečná hladina vibrací se může v závislosti na typu a způsobu použití lišit od hodnoty uváděné v těchto pokynech. Hladina vibrací se může použít pro vzájemné porovnání elektrických přístrojů.

Hodí se i pro předběžné posouzení zatížení vibracemi.

Kvůli přesnému odhadu zatížení vibracemi v průběhu určité pracovní doby by se měly zohlednit rovněž časy, ve kterých je přístroj vypnutý nebo sice běží, ale ve skutečnosti není v nasazení. To může značně redukovat objem zatížení vibracemi v průběhu celé pracovní doby.

Stanovte doplňková bezpečnostní opatření pro ochranu obsluhy před účinky vibrací jako například: technická údržba elektrického nářadí a přístrojů, udržování teploty rukou, organizace pracovních procesů.



Čerpadlo použijte teprve po pozorném přečtení a porozumění návodu k obsluze. Seznamte se s ovládacími prvky a správným použitím přístroje. Dodržujte všechny v návodu uvedené bezpečnostní pokyny. Chovejte se zodpovědně vůči třetím osobám. Obsluha je odpovědná za nehody či nebezpečí vůči třetím osobám.

Na přístroji smí pracovat jen osoby, jež dosáhly 16 let. Výjimku představuje využití mladistvých, pokud se toto děje během profesního vzdělávání za účelem dosažení dovednosti pod dohledem školitele. Pokud máte o zapojení a obsluze přístroje pochybnosti, obraťte se na zákaznický servis.

## Použití v souladu s určením

Okružní pila je vhodná k přímému řezání do dřeva. Toto zařízení lze používat jen pro uvedený účel. Při nedodržení ustanovení z obecně platných předpisů a ustanovení z tohoto návodu nelze výrobce činit odpovědným za škody.

## Chování v případě nouze

Zaveďte úrazu odpovídající potřebnou první pomoc a vyzvěte co možná nejrychleji kvalifikovanou lékařskou pomoc. Chraňte zraněného před dalšími úrazy a uklidněte jej. Pokud požadujete pomoc, uveďte tyto údaje: 1. Místo nehody, 2. Druh nehody, 3. Počet zraněných, 4. Druh zranění

## Symbols



VAROVÁNÍ / Pozor!



Ke snížení rizika zranění si přečtěte provozní návod.



Noste ochranné brýle!  
Používejte chrániče sluchu!



Používejte ochranné rukavice!



Před všemi nastavovacími, čistícími a údržbářskými pracemi vyjměte ze stroje vyměnitelnou baterii.



CE symbol



Vadné a ebo likvidované elektrické či elektronické přístroje musí být odevzdány do příslušných sběrů.



Produkt odpovídá laserové třídě 2 podle EN 60825-1:2014

$P \leq 1 \text{ mW} / \lambda = 650 \text{ nm}$

Neđivějte se do laserového lóuče.

## Baterie



Chraňte akumulátor před horkem a ohněm.



Chraňte akumulátor před vodou a vlhkostí.



Chraňte akumulátor před teplotami nad 40°C.



Nevyhazujte baterie do domovních odpadků.



Dejte baterie do sběrný starých baterií, kde budou recyklovány šetrně k životnímu prostředí.

**⚠ Výstraha** **Přečtěte si všechny bezpečnostní pokyny a instrukce.** Chyby při dodržování níže uvedených pokynů mohou vést k úderu elektrickým proudem, požáru a/nebo vážným úrazům.

**Všechny bezpečnostní pokyny a instrukce uschovejte pro budoucí použití.**

## Bezpečnostní pokyny pro ruční kotoučové pilu

### Postup řezání pilou

a) **⚠ NEBEZPEČÍ: Májte své ruce mimo oblast řezání a mimo pilový kotouč.** Se svou druhou rukou držte přídavné držadlo nebo motorovou skříň. Pokud obě ruce drží kotoučovou pilu, nemůže je pilový kotouč poranit.

b) **Nesahejte pod obrobek.** Ochranný kryt Vás pod obrobkem nemůže chránit před pilovým kotoučem.

c) **Přizpůsobte hloubku řezu tloušťce obrobku.** Pod obrobkem by měla být viditelná méně než celá výška zubu.

d) **Řezaný obrobek nikdy nedržte v ruce nebo přes nohu. Obrobek zajistěte na stabilní podložce.** Je důležité obrobek dobře upevnit, aby byl minimalizován kontakt s tělem, přičinění pilového kotouče nebo ztráta kontroly.

e) **Při provádění prací, při kterých nástroj může narazit na skryta elektrická vedení, držte přístroj za izolované přidržovací plošky.** Kontakt řezného nástroje s vedením pod napětím může vést k přenosu napětí na kovové části přístroje a k úrazu elektrickým proudem.

f) **Při podélných řezech používejte vždy vodítko nebo přímé vedení podél hrany.** To zlepší přesnost řezu a snižuje možnost, že se pilový kotouč vzpříčí.

g) **Používejte vždy pilové kotouče ve správné velikosti a s vhodným upínacím otvorem (např. v hvězdicovém tvaru nebo kruhový).** Pilové kotouče, jež se nehodí k montážním dílům pily, běží nekruhově a vedou ke ztrátě kontroly.

h) **Nikdy nepoužívejte poškozené nebo špatné podložky nebo šrouby kotouče.** Podložky a šrouby pilových kotoučů byly zkonstruovány speciálně pro Vaši pilu, pro optimální výkon a provozní bezpečnost.

### Příčiny a vyvarování se zpětného rázu:

- zpětný ráz je náhlá reakce v důsledku zaseknutí, vzpříčení nebo špatného vyrovnání pilového kotouče, která vede k tomu, že se pila nekontrolovatelně nadzdvihne z obrobku a pohybuje se ve směru obsluhující osoby;

- když se pilový kotouč zasekne nebo vzpříčí do svírací se řezané mezery, zablokuje se a síla motoru udeří strojem zpět ve směru obsluhující osoby;

- pokud se pilový kotouč v řezu stočí nebo je špatně vyrovnán, mohou se zuby zadní hrany pilového kotouče zaseknout do povrchu obrobku, čímž se pilový kotouč nadzvedne z řezané mezery a pila vyskočí zpět ve směru obsluhující osoby.

Zpětný ráz je důsledek špatného nebo chybného použití pily. Lze mu vhodnými preventivními opatřeními, jak je následovně popsáno, zabránit.

a) **Pilu držte pevně oběma rukama a paže dejte do takové polohy, ve které můžete čelit síle zpětného rázu. Držte se vždy stranou pilového kotouče, nedávejte pilový kotouč do jedné přímky s Vaším tělem.** Při zpětném rázu může kotoučová pila skočit vzad, ale obsluhující osoba může síly zpětného rázu překonat, pokud byla učiněna vhodná opatření.

b) **Jestliže se pilový kotouč vzpříčí nebo je-li řezání přerušeno z jiného důvodu, uvolněte spínač a pilu držte klidně v materiálu, až se pilový kotouč zcela zastaví. Nikdy se nepokoušejte odstranit pilu z obrobku nebo ji stáhnout zpět, dokud se pilový kotouč pohybuje nebo by mohl nastat zpětný ráz.** Najděte příčinu vzpříčení pilového kotouče a odstraňte ji vhodnými opatřeními.

c) **Pokud chcete pilu, která je vsazena do obrobku, znovu zapnout, vystředte pilový kotouč v řezané mezeře a zkontrolujte, zda nejsou pilové zuby zaseknuty v obrobku.** Je-li pilový kotouč vzpříčený, může se, pokud se pila znovu zapne, pohnout ven z obrobku nebo způsobit zpětný ráz.

d) **Velké desky podepřete, aby jste zabránili riziku zpětného rázu svěřením pilového kotouče.** Velké desky se mohou vlastní vahou prohnout. Desky musí být podepřeny jak na obou stranách, tak i v blízkosti řezané mezery na kraji.

e) **Nepoužívejte žádné tupé nebo poškozené pilové kotouče.** Pilové kotouče s tupými nebo špatně vyrovnanými zuby způsobí díky úzké pilové mezeře zvýšené tření, svírání pilového kotouče a zpětný ráz.

f) **Před řezáním utáhněte nastavení hloubky a úhlu řezu.** Pokud se během řezání změní nastavení, může se pilový kotouč vzpříčit a nastat zpětný ráz.

g) **Buďte obzvláště opatrní, pokud provádíte "zanořovací řez" do skrytých prostorů, např. stávající stěna.** Zanořující se pilový kotouč se může při řezání zablokovat ve skrytých objektech a způsobit zpětný ráz.

## Funkce spodního ochranného krytu

**a) Před každým použitím zkontrolujte, zda se spodní ochranný kryt bezvadně uzavírá. Pílu nepoužívejte, pokud se spodní ochranný kryt nepohybuje volně a neuzavře-li se okamžitě. Spodní ochranný kryt nikdy neupevňujte nebo nepřivazujte napevno v otevřené poloze.** Pokud píla neúmyslně upadne na podlahu, může se spodní ochranný kryt zprohýbat. Otevřete ochranný kryt pomocí páčky pro zpětné vytažení a zajistěte, aby se volně pohyboval a nedotýkal se pilového kotouče ani jiných dílů při všech řezných úhlech a hloubkách.

**b) Zkontrolujte funkci pružiny pro spodní ochranný kryt. Nechte stroj před použitím zkontrolovat, pokud spodní ochranný kryt a pružina nepracují bezvadně.** Poškozené díly, lepkavé usazeniny nebo nahromaděné třísky brzdí spodní ochranný kryt při práci.

**c) Rukou otevřete spodní ochranný kryt pouze u výjimečných řezů, jako jsou "zanořovací řezy a řezy pod úhlem".** Otevřete spodní ochranný kryt pomocí páčky pro zpětné vytažení a uvolněte jej, jakmile pilový kotouč vnikl do obrobku. U všech ostatních řezacích prací musí spodní ochranný kryt pracovat automaticky.

**d) Pílu neodkládejte na pracovní stůl nebo podlahu bez toho, aby spodní ochranný kryt zakrýval pilový kotouč.** Nechráněný, dobíhající pilový kotouč pohybuje pílu proti směru řezání a řeže vše co mu stojí v cestě. Respektujte při tom dobu doběhu píly.

## Další bezpečnostní a pracovní pokyny

Použijte ochranné vybavení. Při práci s elektrickým nářadím používejte vždy ochranné brýle. Doporučujeme rovněž použití součástí ochranného oděvu a ochranné obuvi, jako protiprašné masky, ochranných rukavic, pevné a neklouzající obuvi a ochrany sluchu.

Prach vznikající při práci bývá zdraví škodlivý, a proto by se neměl vdechovat. Používejte odsávání prachu a navíc se chraňte vhodnou ochrannou maskou.

Usazený prach dobře odstraňte, např. odsátím. Nesmějí se opracovávat materiály, které mohou způsobit ohrožení zdraví (např. azbest)

Při vrtání do zdi, stropu nebo podlahy dávat pozor na elektrické kabely, plynová a vodovodní potrubí.

Při zablokování použitého nástroje okamžitě prosím vypněte zařízení! Nezapínejte znovu zařízení, dokud je nástroj zablokovaný; mohlo dojít ke zpětnému nárazu s vysokým reakčním momentem. Zjistěte a odstraňte příčinu zablokování použitého nástroje, přitom dbejte na bezpečnostní pokyny.

Možnými příčinami mohou být:

- vzpříčení v opracovávaném obrobku
- přelomení opracovávaného materiálu
- přetížení elektrického přístroje

Nezasahujte do běžícího stroje. Pokud stroj běží, nesmí být odstraňovány třísky nebo odštěpky.

**VAROVÁNÍ!** Nebezpečí popálení.

Nasazený nástroj se může během používání rozpálit.

- při výměně nástroje
- při odkládání přístroje

Pomocí přiměřené rychlosti posuvu zabraňte přehřátí zubů pilového listu a při řezání plastů také tavení materiálu.

## Baterie



### Nebezpečí požáru! Nebezpečí exploze!

Nikdy nepoužívejte poškozené, vadné nebo zdeformované akumulátory. Akumulátor nikdy neotevírejte, nepoškozujte a nenechte spadnout na zem.

Nikdy nenabíjete akumulátor v prostředí s kyselinami a lehce vznětlivými materiály.

Chraňte akumulátor před horkem a ohněm.

Akumulátor používejte jen při teplotě prostředí mezi 10°C až +40°C.

Nikdy ho neodkládejte na topná tělesa, a nevystavujte ho delší dobu silnému slunečnímu záření.

Po silném zatížení ho nejprve nechte vychladnout.

Zkrat – nepřemostujte kontakty akumulátoru kovovými částmi.

Při likvidaci, dopravě nebo skladování se musí akumulátor zabalit (plastový sáček, krabice), nebo se musí přelepit kontakty.

K nabíjení akumulátoru používejte jen nabíječku Güde. Při používání jiných nabíjecích zařízení se mohou vyskytnout závady nebo dojít k požáru.

Při neodborném používání nebo při používání poškozeného akumulátoru mohou unikat páry. Přiveďte čerstvý vzduch a při potížích vyhledejte lékaře. Páry mohou dráždit dýchací cesty.

## Pracovní pokyny

Akumulátory se dodávají jen částečně nabitě, a musí se před použitím poprvé plně nabít.

- Když přístroj běží pomalu nebo zůstane stát, dobijte akumulátor.
- Li-iontové akumulátor lze dobíjet kdykoliv, aniž by se zkrátila jeho životnost. Přerušení procesu nabíjení nepoškodí akumulátor
- Li-iontové akumulátor je chráněn elektronickou ochranou buňky „Electronic-Cell Protection“ proti hlubokému vybití.
- Podstatně kratší provozní doba nabitě baterie znamená, že je baterie spotřebovaná a musí se vyměnit.

### Akumulátory likvidujte ekologicky

Li-iontové akumulátory podléhají povinnosti speciální likvidace. Vadné akumulátory nechte zlikvidovat specializovaným obchodem. Než se přístroj sešrotuje, musíte se z něj vyndat akumulátor. Poškozené akumulátory mohou poškodit životní prostředí a Vaše zdraví, pokud z nich unikají jedovaté páry nebo kapaliny.

Proto nikdy neposílejte vadný akumulátor poštou apod. Obratě se, prosím, na své místní recyklační středisko.

Akumulátory likvidujte ve vybitém stavu.

Doporučujeme přelepit póly lepící páskou, aby byly chráněné proti zkratu. Nikdy akumulátor neotevírejte.

### Laser

Nedívejte se do laserové louče a nesměřujte tento na jiné osoby.

Nedívejte se do laseru optickými pomůckami (různými dalekohledy).

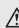
Laser nesměřujte na reflexní plochy.

Nevystavujte se laserovému záření. Laser může vysílat silné záření.

Nezaměňujte zabudovaný laser za laser jiného typu.

Opravy smějí vykonávat pouze technici z autorizovaných servisů.

### Údržba

 Před prováděním jakýchkoliv prací na přístroji vždy vytáhněte zástrčku ze zásuvky.

Opravy a práce, nepopsané v tomto návodu, smí provést jen kvalifikovaný autorizovaný personál. Používejte jen originální příslušenství a originální náhradní díly.

Udržujte stroj, zejména větrací otvory, vždy v čistém stavu. Těleso stroj nikdy neostříkujte vodou! Plasty nečistěte rozpouštědlem, hořlavými nebo toxickými kapalinami. K čištění používejte jen vlhký hadřík.

Pozor! Pokud se poškodí napájecí kabel tohoto přístroje, musí ho výrobce nebo jeho zákaznický servis či podobně kvalifikovaná osoba vyměnit, aby se zabránilo nebezpečí.

Jen pravidelně udržovaný a ošetřovaný přístroj může být uspokojivou pomůckou. Nedostatečná údržba a péče může vést k nepředvídaným nehodám a úrazům.

V případě potřeby najdete seznam náhradních dílů na internetové stránce [www.guede.com](http://www.guede.com).

## Technické Údaje

Kotúčová píla	KS 18
Obj. č.	58517
Napätie výmenného akumulátora	18 V ---
Otáčky naprázdno	4200 min <sup>-1</sup>
Priemer pílového listu x priemer diery	150 x 10 mm
Max. hĺbka rezu pri 90°/45°	48 / 36
Hmotnosť bez vymeniteľnej batérie/ Nabíjačka	2,4 kg
<b>Údaje o hlučnosti</b>	
Hladina akustického tlaku L <sub>PA</sub>	79,2 dB(A)
Hladina akustického výkonu L <sub>WA</sub>	90,2 dB(A)
Merané podľa EN 60745; Kolísavosť K = 3 dB (A)	
Používajte ochranu sluchu!	
<b>Údaje o vibrácii</b>	
Celkové hodnoty chvenia (Vektorový súčet troch smerov) príslušne zistené EN 60745:	
Hodnota vibračných emisií a <sub>v</sub>	2,02 m/s <sup>2</sup>
Kolísavosť K = 1,5 m/s <sup>2</sup>	

**POZOR:** Hladina vibrácií sa zmení zodpovedajúc nasadeniu elektrického nástroja a môže v mnohých prípadoch ležať nad hodnotou uvádzanou v týchto pokynoch.

Hladina vibrácií sa môže použiť na vzájomné porovnanie elektrických prístrojov.

Hodí sa aj na predbežné posúdenie kmitavého namáhania.

Kvôli presnému odhadu zaťaženia od vibrácií počas určitej pracovnej doby by sa mali zohľadniť tiež tie časy, v ktorých je prístroj vypnutý alebo síce beží, ale v skutočnosti nie je v nasadení. Toto môže značne redukovať objem zaťaženia od vibrácií v priebehu celej pracovnej doby.

Stanovte dodatočné bezpečnostné opatrenia pre ochranu obsluhy pred účinkami vibrácií, ako napríklad: údržba elektrického náradia a vložených nástrojov, udržiavanie teploty rúk, organizácia pracovných postupov.



Čerpadlo použite až po pozornom prečítaní a porozumení návodu k obsluhu. Oboznámte sa s ovládacími prvkami a správnym použitím prístroja. Dodržujte všetky v návode uvedené bezpečnostné pokyny. Správajte sa zodpovedne voči tretím osobám.

Obsluha je zodpovedná za nehody či nebezpečenstvo voči tretím osobám.

Na prístroji smú pracovať len osoby, ktoré dosiahli 16 rokov. Výnimku predstavuje využitie mladistvých, ak sa toto deje počas profesionálneho vzdelávania s cieľom dosiahnutia zručností pod dohľadom školiteľa.

Ak máte o zapojení a obsluhu prístroja pochybnosti, obráťte sa na zákaznícky servis.

## Použitie Podľa Predpisov

Ručná okružná píla je vhodná na robenie priamych rezov do dreva.

Tento prístroj sa smie používať len v súlade s uvedenými predpismi. Pri nedodržíaní ustanovení zo všeobecne platných predpisov a ustanovení z tohto návodu nie je možné výrobcu považovať zodpovedným za škody.

## Správanie v prípade núdze

Zaveďte úrazu zodpovedajúcu potrebnú prvú pomoc a vyzvite čo možno najrýchlejšie kvalifikovanú lekársku pomoc. Chráňte zraneného pred ďalšími úrazmi a upokojte ho. Ak požadujete pomoc, uveďte tieto údaje: 1. Miesto nehody, 2. Druh nehody, 3. Počet zranených, 4. Druh zranenia

## Symbols



POZOR / Pozor!



Na zníženie rizika zranenia si prečítajte prevádzkový návod.



Noste ochranné okuliare!  
Používajte ochranu sluchu!



Používajte ochranné rukavice!



Pred všetkými nastavovacími, čistiacimi a údržbárskymi prácami vyberte zo stroja vymeniteľnú batériu.



CE symbol



Chybné a/alebo likvidované elektrické či elektronické prístroje musia byť odovzdané do príslušných zberní.



Produkt zodpovedá laserovej triede 2 podľa EN 60825-1:2014

$P \leq 1 \text{ mW} / \lambda = 650 \text{ nm}$

Neďívajte sa do laserového lúča.



## Batérie



Chráňte akumulátor pred teplom a ohňom.



Chráňte akumulátor pred vodou a vlhkosťou.



Chráňte akumulátor pred teplotami nad 40 °C.



Nevhadzujte batérie do bežného domového odpadu.



Vyradené batérie odneste do zberne starých batérií, kde budú recyklované s ohľadom na životné prostredie.

**⚠️ Pozor Prečítajte si všetky bezpečnostné pokyny a inštrukcie.** Chyby pri dodržiavaní nižšie uvedených pokynov môžu viesť k zásahu elektrickým prúdom, požiaru a/alebo vážnym úrazom.

**Všetky bezpečnostné pokyny a inštrukcie uschovejte na budúce použitie.**

## Bezpečnostné pokyny pre ručné kotúčové píly

### Proces pílenia

**a) ⚠️ NEBEZPEČENSTVO: Nedávajte ruky do pracovného priestoru píly ani k pílovému listu. Druhou rukou držte prídavnú rukoväť alebo teleso motora.** Ak kotúčovú pílu držia obe ruky, pílový list ich nemôže poraniť.

**b) Nesiahajte pod obrobok.** Ochranný kryt vás pod obrobkom nemôže ochraňovať pred pílovým listom.

**c) Hrúbku rezu prispôbte hrúbke obrobku.** Pod obrobkom by malo byť vidieť menej pílového listu ako plnú výšku zuba píly.

**d) Nikdy nedržte pri rezaní obrobok v ruke ani ho nepridržiavajte nad nohou. Zabezpečte obrobok na stabilnom podklade.** Je dôležité, aby bol obrobok dobre upevnený, aby sa na minimum zmenšilo nebezpečenstvo kontaktu s telom, zablokovania pílového listu alebo straty kontroly.

**e) Pri realizovaní prác, pri ktorých nástroj môže naraziť na skryté elektrické vedenia, držte prístroj za izolované pridržovacie plošky.** Kontakt rezného nástroja s vedením pod napätím môže viesť k prenosu napätia na kovové časti prístroja a k úrazu elektrickým prúdom.

**f) Pri pozdĺžnom rezaní vždy používajte doraz, alebo vedte náradie pozdĺž rovnej hrany.** To zlepšuje presnosť rezu a znižuje možnosť zablokovania pílového listu.

**g) Používajte vždy pílové listy správnej veľkosti a s vhodným upínacím otvorom (napríklad hviezdicovým alebo okrúhlym).** Pílové listy, ktoré sa nehodia k montážnym súčiastkam píly, nebežia celkom rotačne a spôsobia stratu kontroly obsluhy na náradí.

**h) Nikdy nepoužívajte poškodené podložky alebo nesprávne upevňovacie skrutky pílových listov.** Podložky a upevňovacie skrutky pílových listov boli skonštruované špeciálne pre túto pílu, aby dosahovala optimálny výkon a mala optimálnu bezpečnosť prevádzky.

### Dôvody spätných rázov a predchádzanie spätným rázom:

- spätný ráz je náhlu reakciou zablokovaného, vzpričeného alebo nesprávne nastaveného pílového listu, ktorý má za následok nekontrolované zdvihnutie píly a jej pohyb od obrobku smerom k obsluhujúcej osobe;

- keď sa pílový list zasekne alebo vzpriči v uzavierajúcej sa štrbine rezu, zablokuje sa a sila motora vyhodí náradie smerom na obsluhujúcu osobu;

- keď je pílový list v reze natočený alebo nesprávne nastavený, môžu sa zuby zadnej hrany pílového listu zahryznúť do povrchovej plochy obrobku, čím sa pílový list vysunie z rezacej štrbiny a píla poskočí smerom k obsluhujúcej osobe.

Spätný ráz je následkom nesprávneho a chybného používania píly. Vhodnými preventívnymi opatrenia, ktoré popisujeme v nasledujúcom texte, mu možno zabrániť.

**a) Držte pílu dobre oboma rukami a majte paže v takej polohe, v ktorej budete vedieť prípadnú silu spätného rázu zvládnuť. Vždy stojte v bočnej polohe k rovine pílového listu, nikdy nedávajte pílový list do jednej línie so svojím telom.** Pri spätnom ráze môže píla skočiť smerom dozadu, avšak keď sa urobia potrebné opatrenia, môže obsluhujúca osoba silu spätného rázu zvládnuť.

**b) Ak sa pílový list zablokuje alebo ak sa pílenie preruší z iného dôvodu, uvoľnite vypínač a držte pílu v materiáli obrobku dovtedy, kým sa pílový list celkom zastaví. Nikdy sa nepokúšajte vyberať pílu z obrobku alebo ju ťahať smerom dozadu, kým sa pílový list pohybuje alebo kým môže vzniknúť spätný ráz.** Nájdite príčinu zablokovania pílového listu a pomocou vhodných opatrení ju odstráňte.

**c) Keď chcete znova spustiť pílu, ktorá je v obrobku, vycentrujte pílový list v štrbine rezu a skontrolujte, či nie sú zuby píly zaseknuté v materiáli obrobku.** Keď je pílový list zablokovaný, nedá sa v obrobku pohnúť, alebo môže spôsobiť spätný ráz, ak by sa píla znova spustila.

**d) Veľké platne pri pílení podprite, aby ste znížili riziko spätného rázu zablokovaním pílového listu.** Veľké platne sa môžu následkom vlastnej hmotnosti prehnúť. Platne treba podpieľať na oboch stranách, aj v blízkosti štrbiny rezu aj na kraji.



**e) Nepožívajte tupé ani poškodené pílové listy.**

Pílové listy s otupenými zubami alebo s nesprávne nastavenými zubami vytvárajú príliš úzku štrbinu rezu a tým spôsobujú zvýšené trenie, blokovanie pílového listu alebo vyvolanie spätného

**f) Pred pílením dobre utiahnite nastavenia hĺbky rezu a uhla rezu.** Keď sa počas pílenia nastavenie zmení, môže sa pílový list zablokovať a spôsobiť spätný ráz náradia.

**g) Osobitne opatrný buďte pri používaní rezania "zapichovaním" (zanorovaním) do skrytého priestoru, napríklad do existujúcej steny.** Zapichovaný pílový list môžu pri pílení zablokovať rôzne skryté objekty, čo môže spôsobiť spätný ráz.

**Funkcia spodného ochranného krytu**

**a) Pred každým použitím náradia skontrolujte, či bezchybne pracuje spodný ochranný kryt. Nepoužívajte kotúčovú pílu, keď sa dolný ochranný kryt nedá voľne pohybovať a keď okamžite automaticky neuzatvára. Nikdy nezablockujte a nepriväzujte dolný ochranný kryt v otvorenej polohe.** Ak vám píla neúmyselne spadla na zem, mohol by sa dolný ochranný kryt skriviť. Pomocou vratnej páčky otvorte ochranný kryt a zabezpečte, aby sa voľne pohyboval a pri žiadnom z nastavitelných uhlov rezu a žiadnej z nastavitelných hĺbok rezu sa nedotýkal ani pílového listu ani ostatných súčiastok náradia.

**b) Skontrolujte činnosť pružiny dolného ochranného krytu. Dajte vykonať na náradí pred jeho použitím opravu, ak dolný ochranný kryt a pružina nepracujú bezchybne.** Poškodené súčiastky, lepkavé usadeniny alebo nakopenia triesok spôsobujú, že dolný ochranný kryt pracuje spomalene.

**c) Otvorte dolný ochranný kryt rukou len pri špeciálnych rezoch, ako sú "rezie zapichnutím" a "rezie šikmých rezov".** Dolný ochranný kryt otvárajte pomocou vratnej páčky a len čo pílový list nivol do obrábaného materiálu, páčku pustite. Pri všetkých ostatných prácach musí pracovať dolný ochranný kryt automaticky.

**d) Nikdy nekladte pílu na pracovný stôl ani na podlahu bez toho, aby bol pílový list krytý dolným ochranným krytom.** Nechránený dobiehajúci pílový list spôsobí pohyb píly proti smeru rezu a reže všetko, čo mu stojí v ceste. Všímajte si dobu dobehu pílového listu.

**Ďalšie bezpečnostné a pracovné pokyny**

Použite ochranné vybavenie. Pri práci s elektrickým náradím používajte vždy ochranné okuliare. Doporučujeme taktiež použitie súčastí ochranného odevu a ochrannej obuvi, ako sú protiprašná maska, ochranné rukavice, pevná a neklzajúca obuv a ochrana sluchu.

Prach, ktorý vzniká pri práci je často zdraviu škodlivý a nemal by sa dostať do tela. používajte odsávac prachu a nosťe vhodnú masku proti prachu. Uskladnený prach dôkladne odstráňte, napr. vysať.

Nesmú sa opracovávať materiály, ktoré môžu spôsobiť ohrozenie zdravia (napr. azbest)

Pri práci v stene, strope alebo v podlahe dávajte pozor na elektrické káble, plynové a vodovodné potrubia.

Pri zablokovaní použitého nástroja okamžite, prosím, vypnite zariadenie! Nezapínajte znovu zariadenie, kým je nástroj zablokovaný; mohlo dôjsť k spätnému nárazu s vysokým reakčným momentom. Zistíte a odstránite príčinu zablokovania použitého nástroja, pritom dbajte na bezpečnostné pokyny.

Možnými príčinami môžu byť:

- spriecenie v opracovávanom obrobru
- prelomenie opracovávaného materiálu
- preťaženie elektrického prístroja

Nezasahujte do bežiacieho stroja. Triesky alebo úlomky sa nesmú odstraňovať za chodu stroja.

**POZOR!** Nebezpečenstvo popálenia  
Nasadený nástroj sa počas používania môže rozhorúčiť.

- pri výmene nástroja
- pri odkladaní prístroja

Prostredníctvom prirameranej rýchlosti posuvu zamedzte prehriatiu zubov pílového listu a pri rezaní plastov aj taveniu materiálu.

**Batérie****Nebezpečenstvo požiaru!  
Nebezpečenstvo explózie!**

Nikdy nepoužívajte poškodené, chybné alebo zdeformované akumulátory. Akumulátor nikdy neatvárajte, nepoškodzujte a nenechajte spadnúť na zem.

Nikdy nenabíjajte akumulátor v prostredí s kyselinami a ľahko zápalnými materiálmi.

Chráňte akumulátor pred teplom a ohňom. Akumulátor používajte len pri teplote prostredia v rozmedzí +10 °C až +40 °C.

Nikdy prístroj neodkladajte na vykurovacie telesá a nevystavujte ho dlhší čas silnému slnečnému žiareniu.

Po silnom zatažení ho najprv nechajte vychladnúť. Skrat – nepremostujte kontakty akumulátora kovovými časťami.

Pri likvidácii, doprave alebo skladovaní sa musí akumulátor zabalíť (plastové vrecúško, škatuľa), alebo sa musia prelepiť kontakty.

Na nabíjanie akumulátora používajte len nabíjačku Güde. Pri používaní iných nabíjacích zariadení sa môžu vyskytnúť poruchy alebo môže dôjsť k požiaru.

Pri neodbornom používaní alebo pri používaní poškodeného akumulátora môžu unikáť výpary. Vyvetrajte a v prípade ťažkostí vyhľadajte lekára. Výpary môžu dráždiť dýchacie cesty.

## Pracovné pokyny

Akumulátory sa dodávajú len čiastočne nabité a musia sa pred prvým použitím plne nabiť.

- Keď prístroj beží pomaly alebo sa úplne zastaví, dobite akumulátor.
- Li-iónový akumulátor je možné dobíjať kedykoľvek bez toho, aby sa skrátila jeho životnosť. Prerušenie procesu nabíjania nepoškodí akumulátor
- Li-iónový akumulátor je chránený elektronickou ochranou bunky „Electronic-Cell Protection“ proti hĺbkovému vybitiu.
- Podstatne kratší prevádzkový čas nabitej batérie znamená, že je batéria opotrebovaná a musí sa vymeniť.

## Akumulátory likvidujte ekologicky

Li-iónové akumulátory podliehajú povinnosti špeciálnej likvidácie. Chybné akumulátory nechajte zlikvidovať špecializovaným strediskom. Skôr ako sa prístroj zošrotuje, musíte z neho vybrať akumulátor. Poškodené akumulátory môžu poškodiť životné prostredie a vaše zdravie, ak z nich unikajú jedovaté výpary alebo kvapaliny. Preto nikdy neposielajte chybný akumulátor poštou a pod. Obráťte sa, prosím, na svoje miestne recyklačné stredisko.

Akumulátory likvidujte vo vybitom stave. Odporúčame prelepiť póly lepiacou páskou, aby boli chránené proti skratu. Nikdy akumulátor neotvárajte.

## Laser

Nepozerajte sa do laserového lúča a nesmerujte tento na iné osoby.

Nedívať sa do laseru cez optické pomôcky (rôzne ďalekohľady).


Laser nesmerujte na reflexné plochy.

Nevystavujte sa laserovému žiareniu. Laser môže vysielat silné žiarenie.

Zabudovaný laserový modul nikdy nezamieňajte za laserové zariadenie iného typu.

Opravy smú vykonávať len technici z autorizovaných servisov.

## Údržba

 Pred vykonávaním akýchkoľvek prác na prístroji vždy vytiahnite zástrčku zo zásuvky.

Opravy a práce, nepopísané v tomto návode, smie vykonať len kvalifikovaný autorizovaný personál. Používať len originálne príslušenstvo a originálne náhradné diely.

Udržujte stroj, najmä vetracie otvory, vždy v čistom stave. Teleso stroja nikdy neostrekujte vodou! Plasty nečistite rozpušťadlom, horľavými alebo toxickými kvapalinami. Na čistenie používajte len vlhkú handričku.

Pozor! Ak sa poškodí napájací kábel tohto prístroja, musí ho výrobca alebo jeho zákaznicky servis či podobne kvalifikovaná osoba vymeniť, aby sa zabránilo nebezpečenstvu.

Len pravidelne udržiavaný a ošetrovaný prístroj môže byť uspokojivou pomôckou. Nedostatočná údržba a starostlivosť môže viesť k nepredvídaným nehodám a úrazom.

V prípade potreby nájdete zoznam náhradných dielov na internetovej stránke [www.guede.com](http://www.guede.com).

## Műszaki Adatok

körfűrész	KS 18
Megrend.szám	58517
Akkumulátor feszültség	18 V ---
Üresjárat fordulatszám	4200 min <sup>-1</sup>
Fűrészlap átmérő x lyukátmérő	150 x 10 mm
Max. vágási mélység foknál 90°/45°	48 / 36
Súly kivehető akkumulátor nélkül	2,4 kg
<b>Zajártalom adatok</b>	
akusztikus nyomás szint L <sub>PA</sub>	79,2 dB(A)
akusztikus teljesítmény szint L <sub>WA</sub>	90,2 dB(A)
mérve... szerint EN 60745; K bizonytalanság = 3 dB (A)	
Hallásvédő eszköz használata ajánlott!	
<b>Rezgésártalom adatok</b>	
Komplex rezgés adatok (Három irány vektorösszege) megfelelően kiderített EN 60745:	
rezgésemisszió érték a <sub>h</sub>	2,02 m/s <sup>2</sup>
K bizonytalanság = 1,5 m/s <sup>2</sup>	

**FIGYELMEZTETÉS:** A rezgésszint az elektromos szerszám használatának megfelelően változni fog, és némely esetben meghaladhatja az útmutatókban megadott értéket.

A vibráció szintje felhasználható az egyes elektromos berendezések összehasonlítására

Az érték alkalmas a vibrációs terhelés felbecsülésére is.

A vibrációs terhelés pontos meghatározásához, a munkaidő bizonyos szakaszában, azokat az időket is figyelembe kell venni, amikor a készülék ki van kapcsolva, vagy bár működik, de ténylegesen nem dolgoznak vele. Ez a teljes munkaidőre vonatkozó vibrációs terhelést lényegesen lecsökkentheti.

Vezessen be kiegészítő biztonsági intézkedéseket a ő személy, vibráció elleni védelmére, pl: az elektromos szerszámok és berendezések műszaki karbantartása, a kezek melegen tartása, s a munkafolyamatok szervezése.



Csak azután használja a szivattyút, miután figyelmesen elolvasta és megértette a kezelési útmutatót.

Ismerkedjen meg az irányító elemekkel és a berendezés szabályszerű használatával! Tartsa be a biztonsági utasításokat. Viselkedjen figyelmesen harmadik személlyel szemben.

A kezelő személy felelős a balesetekért és a harmadik személy biztonságáért.

A géppel kizárólag 16 éven felüli személyek dolgozhatnak. Kivételt képez a fiatalkorúak foglalkoztatása szakképzés alatt az oktató felügyelete mellett szakképzettség elsajátítása érdekében.

Az esetben, ha a gép bekapcsolásával és kezelésével kapcsolatban kételyei támadnak, forduljon a szervizszolgálathoz.

## Rendeltetés szerinti használat

Ezzel az elektronikus körfűrészsel vízszintes irányban és ferde szögben fában.

A készüléket kizárólag az alábbiakban leírtaknak megfelelően szabad használni. Ebben az utasításban foglalt általánosan érvényes előírások mellőzése következtében beállt károkért a gyártó nem felelős

## Viselkedés kényszerhelyzetben

Igyekezzen a balesetnek megfelelően elsősegélyt nyújtani, s minél hamarabb biztosítson be orvosi segítséget. A sebesültet nyugtassa meg, s védjé további balesettől. Ha segítségre van szüksége, tüntesse fel az alábbi adatokat: 1. A baleset színhelye, 2. A baleset típusa, 3. A sebesültek száma, 4. A sebesülések típusa

## Szimbólumok



FIGYELMEZTETÉS / Figyelem!



A személyi sérülések kockázatának csökkentése érdekében olvassa el a felhasználói útmutatót.



Viseljen védő szemüveget  
Hallásvédő eszköz használata ajánlott!



Hordjon védőkesztyűt!



Minden beállító, tisztító és karbantartó munka előtt vegye ki a gépből a cserélhető akkut.



CE jelzet



Hibás és/vagy tönkrement villany, vagy elektromosgépeket át kell adni az illetékes hulladékgyűjtő telepre.



A termék az EN 60825-1:2014 szerint a 2 lézer osztálynak felel meg

$P \leq 1 \text{ mW} / \lambda = 650 \text{ nm}$

Tilos a lézersugárba nézni.

## Akkumulátor



Óvja az akkumulátor a túlzott meleggel és tűzzel szemben.



Óvja az akkumulátort vízzel és nedvességgel szemben.



Óvja az akkumulátort 40°C-nál magasabb hőmérséklettől.



Soha ne dobja az akkut a háztartási hulladék közé



Az akkukat és elemeket minden esetben azok környezetbarát megsemmisítését végző hulladékgyűjtő telephelyen adja le.

**⚠ Figyelmeztetés Olvassa el az összes biztonsági utasítást és rendelkezést.** Az alábbi utasítások hibás betartása áramütés, tűz és/vagy súlyos balesetveszélyt jelent.

**A jövőbeni újraolvasáshoz őrizzon meg minden biztonsági utasítást és rendelkezést.**

## Kézi körfűrészekre vonatkozó biztonsági útmutatások

### Fűrészelési mód

**a) ⚠ VESZÉLY: Sohase tegye be a kezét a fűrészelési területre és sohase érjen hozzá a fűrészlapozhoz. Fogja meg a másik kezével a pótfogantyút vagy a motorházat.** Ha mindkét kezével tartja a körfűrész, akkor az nem tudja megsérteni a kezét.

**b) Sohase nyúljon be a munkadarab alá.** A védőburkolat a munkadarab alatt nem nyújt védelmet a fűrészlappal szemben.

**c) A vágási mélységet a munkadarab vastagságának megfelelően kell megválasztani.** A fűrészlapból a munkadarab alatt kevesebb mint egy teljes fogmagasságnynak kell kilátszania.

**d) Sohase a kezével vagy a lábán vagy a lábával próbálja meg a fűrészlésre kerülő munkadarabot lefogni. A megmunkálásra kerülő munkadarabot mindig egy stabil alapra rögzítse.** Nagyon fontos, hogy a munkadarabot biztonságosan rögzítse, hogy csökkentse a fűrészlap beékelődésekor felmerülő veszélyeket, mindenekeelőtt annak veszélyét, hogy a munkadarab vagy a készülék nekivágódjon valamelyik testrésznek.

**e) A készüléket a szigetelt markolatfelületeket fogva tartsa, ha olyan munkálatokat végez, melyeknél a vágószerszám rejtett elektromos vezetékbe.** A vágószerszám feszültségvezető vezetékkel való érintkezésekor a készülék fém részei is feszültség alá kerülhetnek, és elektromos áramütés következhet be.

**f) Hosszirányú vágásokhoz használjon mindig egy ütközőt vagy egy egyenes vezetőléceket.**

Ez megnöveli a vágás pontosságát és csökkenti a fűrészlap beakadásának lehetőségét.

**g) Mindig csak a helyes méretű és a készüléknek megfelelő rögzítő (például csillagalakú vagy körkeresztmetszetű) nyílással ellátott fűrészlapokat használjon.** Azok a fűrészlapok, amelyek nem illeszkednek a fűrész rögzítő alkatrészeihez, nem futnak körkörösén és ahhoz vezetnek, hogy a kezelő elveszti a készülék feletti uralmát.

**h) Sohase használjon megromlózott vagy hibás fűrészlap-alátétárcsákat vagy -csavarokat.** A fűrészlap-alátétárcsák és -csavarok kifejezetten az Ön fűrészéhez kerültek kifejlesztésre és hozzájárulnak annak optimális teljesítményéhez és biztonságához.

### Egy visszarugás okai és megelőzésének módja:

- egy visszarugás a beakadó, beékelődő, vagy hibás helyzetbe állított fűrészlap következtében fellépő hirtelen reakció, amely ahhoz vezet, hogy a fűrész, amely felett a kezelő elvesztette az uralmát, akaratlanul kiemelkedik a munkadarabból és a kezelő személy felé mutató irányba mozdul;

- ha a fűrészlap az összezáródó fűrészelési résbe beakad vagy beékelődik és leblokkol, és a motor ereje az egész készüléket a kezelő személy irányába rántja vissza;

- ha a fűrészlapot megfordítva vagy hibás irányba állítva tesz be a vágásba, a fűrészlap hátsó élén elhelyezkedő fűrészfogak beakadhatnak a munkadarab felületébe, melynek következtében a fűrészlap kilép a vágásból és a fűrész hátrafelé, a kezelő személy felé mutató irányba ugrik.

Egy visszarugás mindig a fűrész hibás vagy helytelen használatának következménye. Ezt az alábbiakban leírásra kerülő megfelelő óvatossági intézkedésekkel meg lehet gátolni.

**a) Tartsa a fűrész mindkét kezével szorosan fogva és hozza a karjait olyan helyzetbe, amelyben a visszaütő erőket jobban fel tudja venni. A fűrészlaphoz viszonyítva mindig oldalt álljon, sohase hozza a fűrészlapot a testével egy síkba.** Egy visszarugás esetén a körfűrész hátrafelé is tehet egy ugrást, de megfelelő intézkedések meghozatala esetén a kezelő személy a visszaütő erőket fel tudja fogni.

**b) Ha a fűrészlap beszorul, vagy a fűrészelési folyamat valami más okból megszakad, engedje el a be-/kikapcsolót és tartsa nyugodtan a fűrész a munkadarabban, amíg a fűrészlap teljesen le nem áll. Sohase próbálja meg kivenni a fűrész a munkadarabból, vagy hátrafelé húzni, amíg a fűrészlap még mozgásban van és amíg még egy visszarugás léphet fel.** Keresse meg a fűrészlap beszorulásának okát és megfelelő intézkedéssel hátrítsa el a hibát.

**c) Ha a munkadarabban álló fűrészlapot újra el akarja indítani, először hozza a fűrészlapot a fűrészelési rés közepére, és ellenőrizze, nincs-e beakadva egy vagy több fog a munkadarabba. Ha a fűrészlap be van szorulva, akkor az újraindításkor kiugorhat a munkadarabból, vagy egy visszarugást is okozhat.**

**d) Nagyobb lapok megmunkálásánál támassza ezt megfelelően alá, nehogy egy beszorult fűrészlap következtében visszarugás lépjen fel.** A nagyobb méretű lapok saját súlyuk alatt leöghetnek, illetve meggörbülhetnek. A lapokat mindkét oldalukon, mind a fűrészelési rés közelében, mind a szélükön alá kell támasztani.

**e) Sohase használjon életlen vagy megrongálódott fűrészlapokat.** Az életlen vagy hibásan beállított fogú fűrészlapok egy túl keskeny vágási résben megnövekedett súrlódáshoz, a fűrészlap beragadásához és visszarugásokhoz vezetnek.

**f) A fűrészelés előtt húzza meg szorosra a vágási mélység és vágási szög beállító elemeket.** Ha a fűrészelés során megváltoznak a beállítások, a fűrészlap beékelődhet és a fűrész visszarúghat.

**g) Különösen óvatosan kell dolgozni, ha egy nem átlátható területen, például egy fal egyik oldalán hajt végre „süllyesztő vágást”.** Az anyagba besüllyedő fűrészlap a fűrészelés közben kívülről nem látható akadályokban megakadhat és ez egy visszarugáshoz vezethet.

#### Function of the bottom guard

**a) Ellenőrizze minden használat előtt, hogy az alsó védőburkolat tökéletesen zár-e. Ne használja a fűrész, ha az alsó védőburkolat nem mozog szabadon és nem zár azonnal. Sohase akassza be vagy kösse meg nyitott helyzetben az alsó védőburkolatot.** Ha a fűrész véletlenül leesik a padlóra, az alsó védőburkolat meggörbülhet. Nyissa ki a visszahúzó karral a védőburkolatot és gondoskodjon arról, hogy az szabadon mozogjon és semmilyen vágási szögnél és vágási mélységnél sem érintse meg sem a fűrészlapot, sem a berendezés egyéb alkatrészeit.

**b) Ellenőrizze az alsó védőburkolat rugójának működését. Ha az alsó védőburkolat és annak mozgó rugója nem működik tökéletesen, akkor végeztesse el a megfelelő karbantartási munkát.** Megrongálódott alkatrészek, ragasztó-lerakódások, vagy forgácsok lelassítják az alsó védőburkolat működését.

**c) Az alsó védőburkolatot csak különleges vágási módok, mint „süllyesztő és szögvágások” esetén szabad kézzel kinyitani.** Nyissa ki a visszahúzó karral az alsó védőburkolatot, és engedje azt el, mihelyt a fűrészlap behatol a munkadarabba. Az alsó védőburkolatnak minden más fűrészelési munkánál automatikusan kell működnie.

**d) Sohase tegye le a fűrész a munkapadra vagy a padlóra, ha az alsó védőburkolat nem borítja be teljesen a fűrészlapot.** Egy védtelen, utánfutó fűrészlap a vágási iránnyal ellenkező irányba mozog és mindenbe belevág, ami az útjába kerül. Ügyeljen ekkor a fűrész utánfutási idejére.

#### További biztonsági és munkavégzési utasítások

Használjon védőfelszerelést! Ha a gépen dolgozik, mindig hordjon védőszemüveget! Javasoljuk a védőruházat, úgymint porvédő maszk, védőcipő, erős és csúszásbiztos lábbeli és hallásvédő használatát.

A munkavégzőskor keletkező por az egészségre ártalmas lehet. Ilyen esetben ajánlatos a megfelelő elszívó berendezés és a védőmaszk használata. A munkaterületen lerakódott port alaposan el kell takarítani.

Nem szabad olyan anyagokat megmunkálni, amelyek egészségre veszélyesek (pl. azbesztet).

Falban, földemben, aljzatban történő fúrásnál fokozottan ügyelni kell az elektromos-, víz- és gázvezetékekre.

A használt szerszám megakadása esetén haladéktalanul kapcsolja ki a berendezést! Ne kapcsolja be a berendezést mindaddig, amíg a szerszám szorul; ellenkező esetben a nyomatékknak köszönhetően a gép visszaüthet. Derítse ki és szüntesse meg az alkalmazott szerszám beszorulásának okát, eközben ügyeljen a biztonsági rendelkezések betartására.

Ennek következők lehetnek az okai:

- a szerszám elakad a megmunkálandó munkadarabban
- a megmunkálandó anyag átszakadt
- az elektromos szerszám túlterhelése

Ne nyúljon a járó gépbe. A munka közben keletkezett forgácsokat, szilánkokat, törmeléket, stb. csak a készülék teljes leállása után szabad a munkaterületről eltávolítani.

**FIGYELMEZTETÉS!** Égési sérülések veszélye

A betétszerszám az alkalmazás során felforrósodhat.

- szerszámcserékor
- a készülék lerakásakor

A megfelelő előtolási sebesség megválasztásával kerülje el a fűrészlap túlhevülését, valamint mtányagok vágásakor az anyag megolvadását.

## Akkumulátor



### Tűzveszély! Robbanásveszély!

Soha ne használjon sérült, hibás vagy eldeformálódott akkumulátorokat. Az akkumulátorokat soha ne nyissa fel, ne sértesse fel és ne engedje leesni.

Soha ne töltsé az akkumulátort savakat vagy tűzveszélyes anyagokat tartalmazó közegben.

Óvja az akkumulátort a magas hőmérsékletekkel és tüzzel szemben.

Az akkumulátort csak 10°C - +40°C hőmérséklettartományban töltsé.

Soha ne helyezze fűtőesttre, és ne tegye ki hosszú ideig intenzív napsugárzásnak.

Erős terhelést követően először hagyja kihűlni.

Rövidzár - soha ne zárja fém tárgyakkal rövidre az akkumulátort.

Megsemmisítéskor, szállításkor vagy tároláskor az akkumulátort csomagolja be (műanyag zacskó, doboz), vagy ragassza le az érintkezőit.

Az akkumulátor töltéséhez kizárólag Güde töltőt használjon. Más akkutöltő használata esetén meghibásodás, illetve tűz veszélye áll fenn.

Szakszérűtlen használat vagy sérült akku használata esetén a készülékből gőz távozhat. Biztosítson elegendő friss levegőt, és komplikációk esetén forduljon orvoshoz. A gőzök irritálhatják a légutakat.

### Munkautasítások

Az akkumulátorok csak részben feltöltve kerülnek szállításra, és a használatba vétel előtt teljessen fel kell őket tölteni.

- Ha a készülék lassan dolgozik, vagy leáll, töltsé fel az akkut.
- A Li-ion akku bármikor tölthető az élettartam lerövidülése nélkül. A töltés folyamatának megszakítása nem vezet az akku megsérüléséhez.
- A Li-ion akkut mélykiszülés ellen védő „Electronic-Cell Protection” elektronikus cellavédelem védi.
- Az akku jelentősen lerövidülő üzemideje azt jelzi, hogy az akku élettartam végéhez közeledik, és ki kell cserélni.

### Az akkukat környezetbarát módon semmisítse meg.

A Li-ion akkukat speciális módon kell megsemmisíteni. A hibás akkukat szaküzletben adja le. A készülék bezárása előtt ki kell belőle venni az akkut. A sérült akkuk környezetszennyezéshez vezetnek, és károsíthatják az Ön egészségét is, ha mérgező gázok vagy folyadékok szivárognak belőle. Ezért soha ne küldjön pl. sérült akkut postán. Kérjük, forduljon a területileg illetékes hulladéktelephez.

Az akkukat kisült állapotukban semmisítse meg. Ajánlott a pólusok leragasztása ragasztószalaggal, hogy megóvjuk őket a rövidzártól. Soha ne próbálja meg felnyitni az akkut.

## Lézer

Tilos a lézersugárba nézni, és nem szabad más személyekre irányítani.

Tilos optikai segédeszközökkel (messzelátó, távcső) a lézerbe nézni.

A lézert nem szabad visszaverő felületre irányítani.

Ne tegye ki magát a lézersugárzásnak. A lézer erős sugárzást bocsáthat ki.

Sohase cserélje ki a készülékbe beépített lézert egy más típusú lézerre.

Javításokat csak arra feljogosított szerviztechnikusok végezhetnek.

## Karbantartás

Mindenmű tisztítási, karbantartási munka előtt mindig húzza ki a villásdugót a fali dugaljából.

Javításokat és azokat a munkákat, melyeket a használati utasítás nem tartalmaz, kizárólag autorizált szakemberek végezhetnek! Csak eredeti tartozékokat és eredeti pótalkatrészeket alkalmazzon!

Tartsa mindig tisztán a gépet, különösen pedig a szellőző nyílásokat. Soha ne tisztítsa a gépházat vízsugárral! A műanyag részeket ne tisztítsa oldószerrel, tűzveszélyes vagy mérgező hatású folyadékokkal. Tisztításhoz csak benedvesített ruhadarabot használjon.

Vigyázat! A készülék tápkábelének megsérülése esetén a kapcsolódó veszélyek elkerülése érdekében cseréltesse azt ki a gyártó márkaszervizével vagy más, megfelelő szakképzettséggel rendelkező személlyel. Kizárólag rendszeresen karbantartott és kezelt gép lehet megbízható segédeszköz. Elégtelen karbantartás és kezelés előre nem látható balesetekhez és sérülésekhez vezethet.

Szükség esetén nézze meg a pótalkatrész listát a [www.guede.com](http://www.guede.com) honlapon









### Original – EG-Konformitätserklärung

Hiermit erklären wir, dass die nachfolgend bezeichneten Geräte aufgrund ihrer Konzipierung und Bauart sowie in den von uns in Verkehr gebrachten Ausführungen den einschlägigen, grundlegenden Sicherheits- und Gesundheitsanforderungen der EG-Richtlinien entsprechen.

Bei einer nicht mit uns abgestimmten Änderung der Geräte verliert diese Erklärung Ihre Gültigkeit.

### Translation of the EC-Declaration of Conformity

We, hereby declare the conception and construction of the below mentioned appliances correspond - at the type of construction being launched - to appropriate basic safety and hygienic requirements of EC Directives.

In case of any change to the appliance not discussed with us the Declaration expires.

### Traduction de la déclaration de conformité CE

Nous déclarons par la présente, que les appareils indiqués ci-dessous répondent, du point de vue de leur conception, construction et réalisation ainsi que leur mise sur le marché, aux exigences fondamentales en matière de santé et d'hygiène des directives CE. Toute modification de l'appareil non autorisée entraîne la perte de validité de la présente déclaration.

### Traduzione della dichiarazione di conformità CE

Dichiariamo con il presente noi, che la concezione e costruzioni degli apparecchi elencati, nelle realizzazioni che stiamo introducendo alla vendita, sono conforme ai requisiti principali delle direttive CE sulla sicurezza ed igiene.

Nel caso della modifica dell'apparecchio da noi non autorizzata, la presente dichiarazione perde la propria validità.

### Vertaling van de EG-Conformiteitverklaring

Hiermede verklaren wij, dat de genoemde machine, op grond van zijn ontwerp en bouwwijze, evenals de door ons in omloop gebrachte uitvoeringen, aan de desbetreffende fundamentele veiligheids- en gezondheidverordeningen van de EG-richtlijnen voldoen. Bij een niet met ons overeengekomen wijziging aan het apparaat verliest deze verklaring haar geldigheid.

### Preklad prohlášení o shodě EU

Tímto prohlašujeme my, že koncepce a konstrukce uvedených přístrojů v provedeních, která uvádíme do oběhu, odpovídá příslušným základním požadavkům směrnice EU na bezpečnost a hygienu. V případě změny přístroje, která s námi nebyla konzultována, ztrácí toho prohlášení svou platnost.

### Peklad vyhlásenie o zhode EÚ

Týmto vyhlasujeme my, že koncepcia a konštrukcia uvedených prístrojov vo vyhotoveniach, ktoré uvádzame do obehu, zodpovedá príslušným základným požiadavkám smernice EÚ na bezpečnosť a hygienu. V prípade zmeny prístroja, ktorá s nami nebola konzultovaná, stráca toho vyhlásenie svoju platnosť.

### Fordítása azonossági nyilatkozat EU

Ezzel kijelentjük mi, a hogy a lentiekben megjelölt gépipari termék, koncepciója és tervezése, az általunk forgalomba kerülő kivitelezésben, megfelel az EU illetékes biztonságai és higiéniai szabványzatok alapkövetelményeinek. A gépen, a velünk való konzultáció nélkül végzett változások esetén, a jelen nyilatkozat érvényességét veszti.

### Prevod izjava o ustreznosti EU

S tem izjavljamo, da koncepcija in gradba spodaj navedenih naprav v izvedbah, ki jih uvajamo na trg, odgovarja pristojnim osnovnim zahtevam smernic EU za varnost in higieno. V primeru spremembe naprave, o kateri se niste posvetovali z nami, ta izjava izgubi svojo veljavnost.

### Provođenje u Izjava o sukladnosti EU

Ovime izjavljujemo da koncepcija i konstrukcija navedenih strojeva u izvedbi u kojoj se isti puštaju u promet, udovoljavaju odgovarajućim osnovnim zahtjevima smjernica EU u području sigurnosti i higijene. Ova Izjava prestaje važiti u slučaju promjene opreme izvršene bez naše suglasnosti.

### Превод на Декларация за съответствие с ЕС

С това декларираме ние, че концепцията и конструкцията на посочените уреди в изпълнения, които пускаме в обръщение, отговарят на съответните изисквания на инструкциите на ЕС за безопасност и хигиена. В случай на изменение на уреда, което не е било консултирано с нас, тази декларация губи своята валидност.

### Traducere a declarație de conformitate UE

Prin prezenta noi declarăm, că concepția și construcția utilajelor prezentate, în execuția în care sunt puse în circulație, sunt conforme cu exigențele de bază aferente directivelor UE privind securitatea și igiena. În cazul modificărilor pe utilaj care nu au fost consultate cu noi, prezenta declarație își pierde valabilitatea.

### Provođenje u Izjava o usklađenosti sa propisima EU

Ovim izjavljujemo da koncepcija i konstrukcija navedenih uređaja, a u izvedbi u kojoj se isti puštaju u promet, zadovoljavaju odgovarajuće osnovne zahteve iz direktiva EU u vezi sa sigurnošću i higijenom. Ova izjava prestaje da važi u slučaju promena na opremi izvršenih bez naše saglasnosti.

### Tłumaczenie Deklaracji zgodności WE

Niniejszym oświadczamy, my że koncepcja i konstrukcja przedstawionych poniżej urządzeń w wersji, która jest wprowadzona do obiegu, odpowiada stosownym podstawowym wymogom dyrektyw UE dotyczących bezpieczeństwa i higieny. Niniejsza deklaracja przestaje obowiązywać w przypadku zmiany urządzenia, która nie została z nami skonsultowana.

### AT uygunluk beyanı tercümesi

Beyan ederiz ki aşağıda belirtilen piyasaya sürdüğümüz modelerin tasarım ve yapıları itibarıyla güvenlik ve hijyen ile ilgili AB yönetmeliklerine uygun olduğunu beyan ederiz. Aletlerde bize danışılmadan yapılacak bir değişiklik durumunda işbu beyanname geçerliliğini yitirir.

**Kreissäge**

Circular saw | Scie circulaire | Sega circolare | sierra circular |  
 Cirkelzaag | Rundsav | Kotoučová pila | Κυκλικό πριόνι |  
 Kotúčová pila | körfűrész | Krožna žaga | Kružna pila | циркуляр  
 | Ferástráru circular | Daire Testere | Płarka tarczowa

**58517 KS 18****Einschlägige EG-Richtlinien**

Appropriate EU Directives | Directives CE applicables  
 Prohlášení o shodě EU | Vyhlásenie o zhode EÚ |  
 Desbetreffende EG-Richtlinien | Direttive CE applicabili  
 Illetékes EU előírások | Primjenjive smjernice EU | Uporabne  
 smernice EU | Directivele UE aferente | Съответни наредби на  
 ЕС | Primjenjive smjernice EU | Stosowne dyrektywy UE | Илги  
 AB yöneltmelikleri

 2014/35/EU 2014/30/EU 1935/2004/EC 1907/2006/EC 2011/65/EC ROHS 2009/142/EC 89/686/EEC (PPE) 2009/105/EG (...<20.04.2016)  
2014/29/EU (...>20.04.2016) 2006/42/EC **Annex IV**

Notified Body

Name:

No:

Address:

Type Ex. Cert.-No.:

 97/68/EC\_

Emission No.:

 2000/14/EC\_2005/88/EC**Konformitätsbewertungsverfahren**

Method of compliance assessment | Méthodes d'évaluation de  
 la conformité | Modo di valutazione della conformità |  
 Conformiteitsbeoordelingsprocedure | Způsob posouzení  
 shody | Spóšob posúdenia zhody | Az azonosság  
 megítélésének a módja | Način presoje istovetnosti | Način  
 ocjenjivanja sukladnosti | Начин на обсъждане на сходство  
 | Modul de evaluare a conformității | Način ocjenjivanja  
 usklađenosti | Uygunluk deęerlendirme usulü | Metoda oceny  
 zgodności **Annex V**

Wolpertshausen, 17/10/2016

**Helmut Arnold**

**Geschäftsführer** | Managing Director | Gérant | Amministratore delegato | Bedrijfsleider | Jednatel | Konatel |  
 Ügyvezető igazgató | Direktor | Direktor | Управител | Administrator | Direktor | Sirket temsilcisi | Durektor  
 Güde GmbH & Co. KG, Birkichstraße 6, 74549 Wolpertshausen, Germany

**Joachim Bürkle**

GÜDE GmbH &amp; Co. KG, Birkichstraße 6, 74549 Wolpertshausen, Germany

**Bevollmächtigt die technischen Unterlagen zusammenzustellen.**

Authorized to compile the technical file | Autorisé à compiler la documentation technique | Autorizzato alla preparazi-  
 one della documentazione tecnica | Gemachtigd voor samenstelling van de technische documenten +| Zplnomocněn k  
 sestavování technických podkladů. | Splnomocneny zostavit technické podklady. | Műszaki dokumentáció összeállításra  
 felhatalmazva | Pooblaščen za izdelavo spisov tehnične dokumentacije. | Ovlašten za formiranje tehničke dokumentacije. |  
 Упълномощен за съставяне на техническата документация | İmputerniciti să elaboreze documentația tehnică. | Ovlašten  
 za formiranje tehničke dokumentacije. | Teknik evrakları hazırlamakla görevlendirilmiştir. | Upelnomocniony do zestawienia  
 danych technicznych

**Angewandte harmonisierte Normen**

Harmonised standards used | Normes harmonisées appli-  
 cables | Použité harmonizované normy | Použité harmonizo-  
 vané normy | Gebruikte harmoniserende normen | Applicate  
 norme armonizzate | Használt harmonizált normák | Primijen-  
 jeni harmonizirani standardi | Uporabljeni usklajeni standardi  
 | Norme armonizate folosite | Използвани хармонизирани  
 норми | Primijenjeni harmonizirani standardi | Wykorzystane  
 zharmonizowane normy | Kullanılan uyum normları

**EN 60745-1:2009+A11****EN 60745-2-5:2010****AfPS GS 2014:01****EN 55014-1:2006+A1+A2****EN 55014-2:2015****Garantierter Schalleistungspegel**

Guaranteed sound power level | Niveau de puissance  
 acoustique garanti | Livello di potenza sonora garantito  
 | Gegarandeerd geluidsdrukniveau | Zaručená hladina  
 akustického výkonu | Garantovaná hladina akustického  
 výkonu | Garantált akusztikus teljesítményszint | Zajamčena  
 ravan akustične zmogljivosti | Garantirana razina akustičke  
 snage | Гарантирано ниво на звукова мощност | Nivelul  
 garantat al puterii sunetului | Garantovani nivo akustične  
 snage | Garanti edilen gürlüti emisyonu seviyesi |  
 Gwarantowany poziom mocy akustycznej

**L<sub>WA</sub>      dB (A)****Gemessener Schalleistungspegel**

Measured sound power level | Niveau de puissance  
 acoustique mesuré | Livello di potenza sonora misurato |  
 Gemeten geluidsdrukniveau | Naměřená hladina akustického  
 výkonu | Nameraná hladina akustického výkonu | Mért  
 akusztikus teljesítményszint | Zajamčena ravan akustične  
 zmogljivosti | Izmerjena razina akustičke snage | Измерено  
 ниво на звукова мощност | Nivel măsurat al puterii  
 sunetului | Izmereni nivo akustične snage | Ölçülen gürlüti  
 emisyonu seviyesi | Zmierzony poziom mocy akustycznej

**L<sub>WA</sub>      90,2 dB (A)**

GÜDE GmbH & Co. KG  
Birkichstrasse 6  
74549 Wolpertshausen  
Deutschland  
Tel.: +49-(0)7904/700-0  
Fax.: +49-(0)7904/700-250  
eMail: info@guede.com

