

| | | |
|-----------|---|-------------------------------------|
| DE | Originalbetriebsanleitung | Akku Farbsprühpistole |
| EN | Translation of the original instructions | Battery paint spray gun |
| FR | Traduction du mode d'emploi d'origine | Pistolet à peinture à batterie |
| IT | Traduzione del Manuale d'Uso originale | Pistola per verniciatura a batteria |
| ES | Traducción del manual original | Pistola de pintura a batería |
| NL | Vertaling van de originele gebruiksaanwijzing | Batterij verfspuitpistool |
| CZ | Překlad originálního návodu k provozu | Akumulátorová stříkáč pistole |
| SK | Preklad originálneho návodu na prevádzku | Striekacia pištoľ na batérie |
| PL | Tłumaczenie oryginalnej instrukcji obsługi | Akumulatorowy pistolet natryskowy |
| HU | Az eredeti használati utasítás fordítása | Akkumulátoros festékszóró pisztoly |



FP 18-0

58421

GÜDE GmbH & Co. KG
Birkichstrasse 6
74549 Wolpertshausen
Deutschland



**DEUTSCH****Bitte lesen Sie die Betriebsanleitung vor Inbetriebnahme sorgfältig durch.**

ENGLISH

Please read the instructions carefully before starting the machine.

FRANÇAIS

Veuillez lire avec soin le mode d'emploi avant la mise en service

ITALIANO

Leggere attentamente le istruzioni per l'uso prima di mettere in funzione l'elettrodomestico.

ESPAÑOL

Por favor, lea este manual de instrucciones detalladamente antes de la puesta en funcionamiento.

NEDERLANDS

Graag instructies zorgvuldig doorlezen vóóordat u de machine in gebruik neemt.

ČEŠTINA

Před spuštěním stroje si pečlivě přečtěte návod k používání.

SLOVENČINA

Pred prvým použitím prístroja si pozorne prečítajte návod na obsluhu.

POLSKI

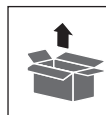
Przed przystąpieniem do uruchomienia prosimy o dokładne zapoznanie się z instrukcją obsługi.

MAGYAR

Kérk alaposan olvassa el a tájékoztatót mielőtt a gépet használja.

Lieferumfang

EN Scope of delivery FR Fourniture IT Dotazione ES Piezas suministradas NL Meegeleverd van de levering CZ Rozsah dodávky SK Rozsah dodávky PL Zakres dostawy HU Szállítási terjedelem



1



2



3



4



6



5



7



8

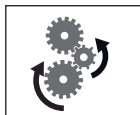


| | | |
|-------------------|---|----|
| Deutsch | Technische Daten / Gerätebeschreibung / Sicherheitshinweise / Bestimmungsgemäße Verwendung / Verhalten im Notfall / Symbole / Wartung / Entsorgung / Gewährleistung / Service _____ | 19 |
| English | Technical Data / Device description / Safety Warnings / Specified Conditions of Use / Emergency procedure / Symbols / Maintenance / Disposal / Guarantee / Service _____ | 23 |
| Français | Caractéristiques techniques / Description du dispositif / Instructions De Sécurité Particulieres / Utilisation conforme aux prescriptions / Conduite en cas d'urgence / Symboles / Entretien / Elimination / Garantie / Service _____ | 27 |
| Italiano | Dati tecnici / Descripción del dispositivo / Norme Di Sicurezza / Utilizzo conforme / Comportamento in caso d'emergenza / Simboli / Manutenzione / Smaltimento / Garanzia / Servizio _____ | 31 |
| Español | Datos técnicos / Descripción del dispositivo / Indicaciones de seguridad / Aplicación de acuerdo a la finalidad / Comportamento in caso d'emergenza / Símbolos / Mantenimiento / Eliminación / Garantía / Servicio _____ | 35 |
| Nederlands | Technische gegevens / Beschrijving van het apparaat / Veiligheidsadviezen / Voorgescreven gebruik van het systeem / Handelswijze in noodgeval / Symbolen / Onderhoud / Afvoer / Garantie / Service _____ | 39 |
| Čeština | Technická data / Popis zařízení / Speciální Bezpečnostní Upozornění / Oblast Využití / Chování v případě nouze / Symboly / Údržba / Likvidace / Záruka / Servis _____ | 43 |
| Slovenský | Technické údaje / Opis zariadenia / Špeciálne Bezpečnostné Pokyny / Použitie podľa predpisov / Správanie v prípade núdze / Symboly / Údržba / Likvidácia / Záruka / Servi _____ | 47 |
| Polski | Dane techniczne / Opis urządzenia / Instrukcje Dotyczące Bezpieczeństwa / Warunki użytkowania / Postępowanie w nagłym przypadku / Symbole / Utrzymanie I Konserwacja / Utylizacja / Gwarancja / Serwis _____ | 51 |
| Magyar | Műszaki Adatok / Eszközleírás / Rendeltetés szerinti használat / Biztonsági utasítások / Karbantartás / Jótállás _____ | 55 |

Inbetriebnahme

EN starting-up the device FR Mise en service IT Messa in funzione
ES Puesta en marcha NL Toestel in gebruik nemen CZ Uvedení do provozu
SK Uvedenie do prevádzky PL Uruchamianie urządzenia
HU A készülék üzembe helyezése _____

2-8



Betrieb

EN Operation FR Fonctionnement IT Esercizio ES Operação
NL Gebruik CZ Provoz SK Prevádzka PL Operacja HU Üzemeltetés. _____

9-13



Reinigung

EN Cleaning FR Nettoyage IT Pulizia ES Limpieza
NL Schoonmaken CZ ústění SK Čistenie PL Czyszczenie HU Tisztítás _____

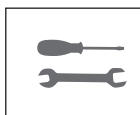
14-15



Wartung

EN Maintenance FR Entretien IT Manutenzione ES Mantenimiento
NL Onderhoud CZ Údržba SK Údržba PL Konserwacja HU Karbantartás _____

16-17



Transport & Lagerung

EN Transport & Storage FR Transport & Stockage IT Trasporto & Stoccaggio
ES Transporte & Almacenamiento NL Transport & Bewaring CZ Přeprava & Uložení
SK Transport & Uloženie PL Transport & Przechowywanie HU Szállítás & Tárolás _____

18

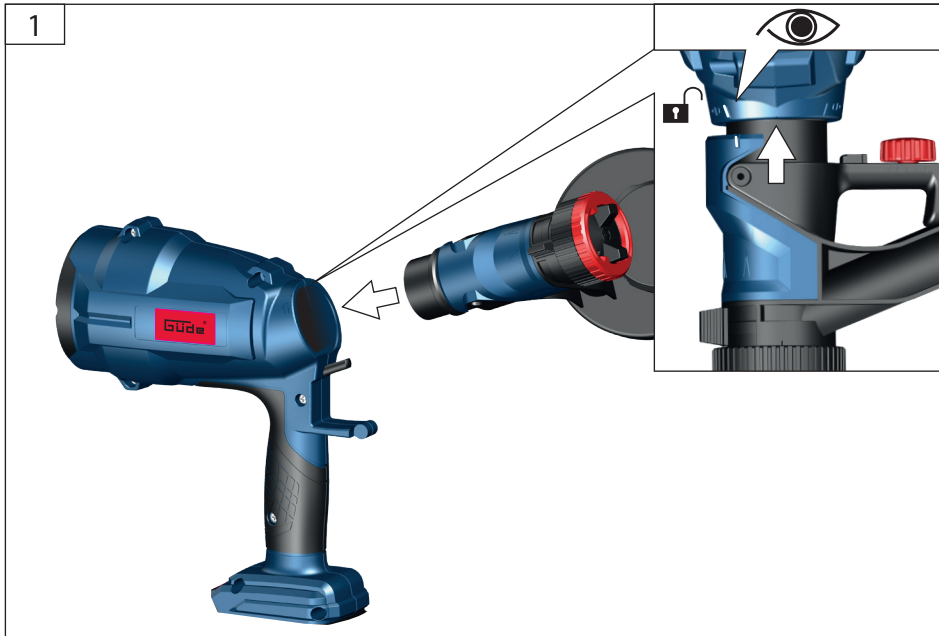
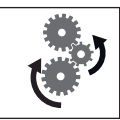


EG-Konformitätserklärung

EN EC Declaration Of Conformity FR Déclaration De Conformité Pour La CE
IT CE Di Conformità ES Declaración De Conformidad CE
NL EG-Conformiteitsverklaring CZ Prohlášení o shodě EU
SK Vyhlásenie O Zhode ES PL Deklaracja Zgodności WE HU EC Egyezési _____

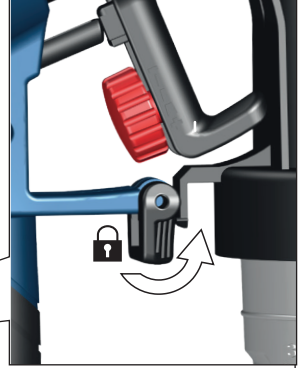
61





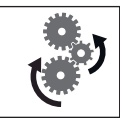


3



4





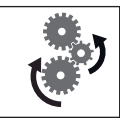


7

| | 0-40 Din/sec | 40-60 Din/sec |
|--|--------------|---------------|
| | 2,0 mm | 2,5 mm |
| | | |
| | 58421-01009 | 58421-01007 |

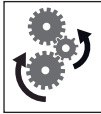
8

8



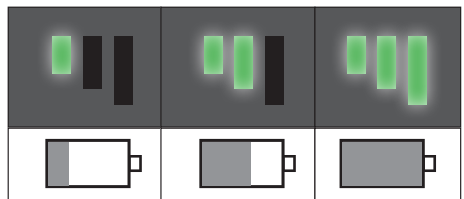
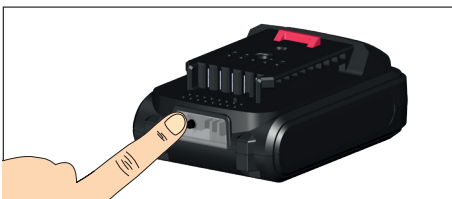
9

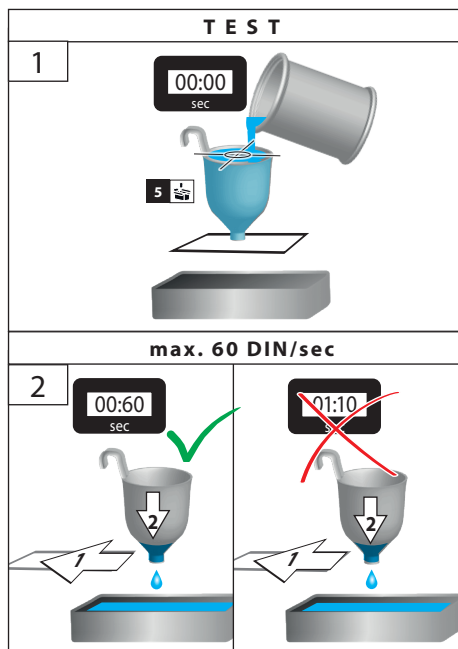
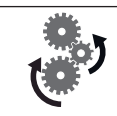




AP 18-20, AP 18-30, AP 18-40

| | | | | |
|--|--|-------|--------|----------|
| | | 58555 | 2,0 Ah | AP 18-20 |
| | | 58556 | 3,0 Ah | AP 18-30 |
| | | 58557 | 4,0 Ah | AP 18-40 |





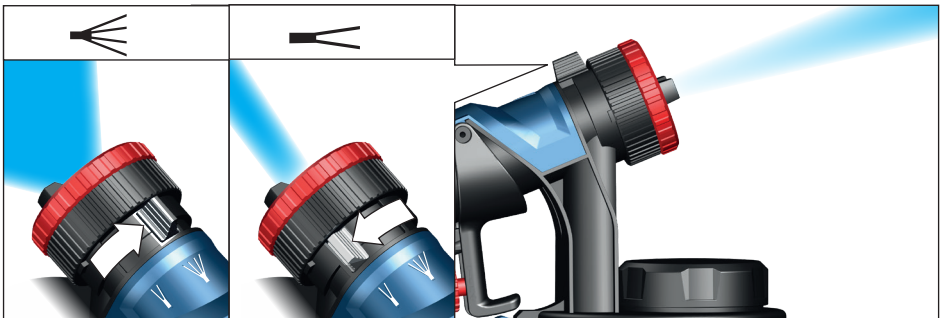
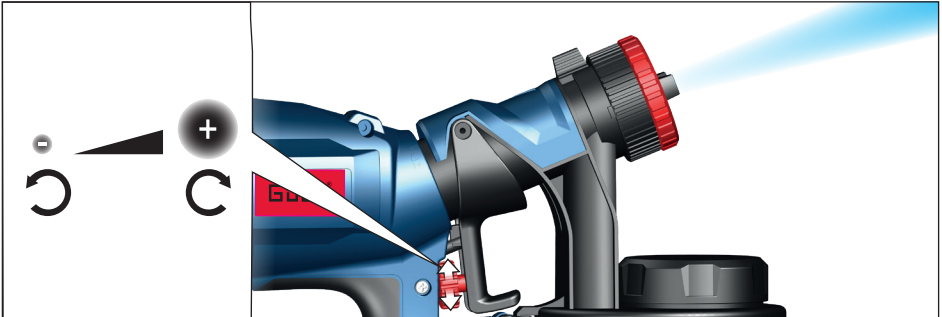
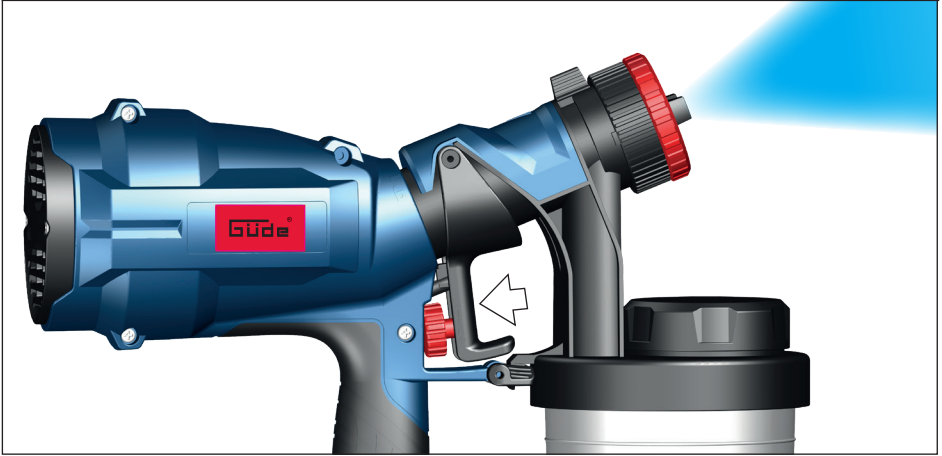
Verwenden Sie das Gerät nicht mit brennbaren Flüssigkeiten.

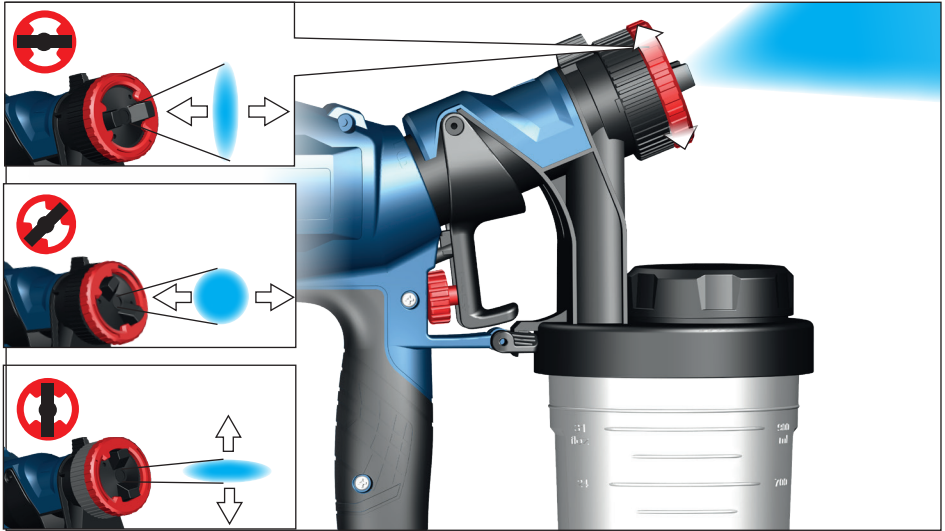
EN Do not use the device with flammable liquids. | **FR** N'utilisez pas l'appareil avec des liquides inflammables. | **IT** Non utilizzare il dispositivo con liquidi infiammabili. | **ES** No utilice el dispositivo con líquidos inflamables. | **NL** Gebruik het apparaat niet met brandbare vloeistoffen. | **CZ** Nepoužívejte zařízení s hořlavými kapalinami. | **SK** Nepoužívajte prístroj s horľavými tekutinami. | **PL** Nie używaj urządzenia z łatwopalnymi cieczami. | **HU** Ne használja a készüléket gyúlékony folyadékokkal.





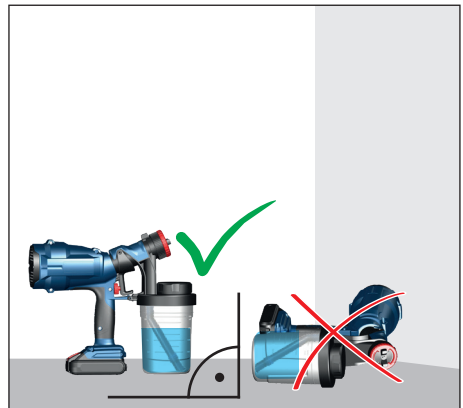
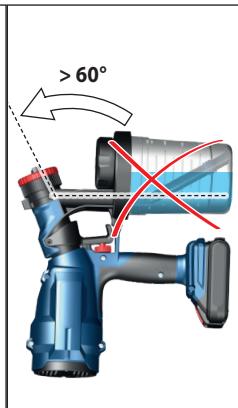
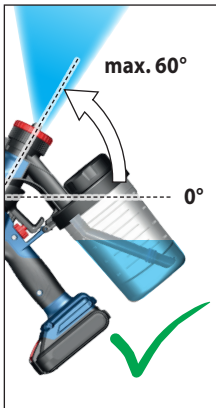
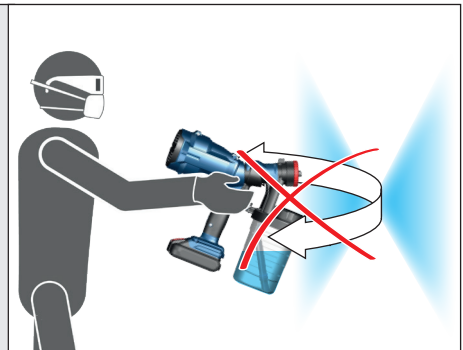
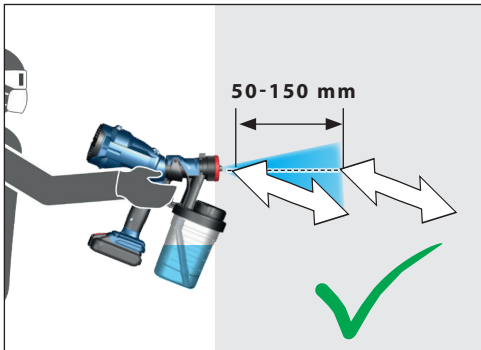
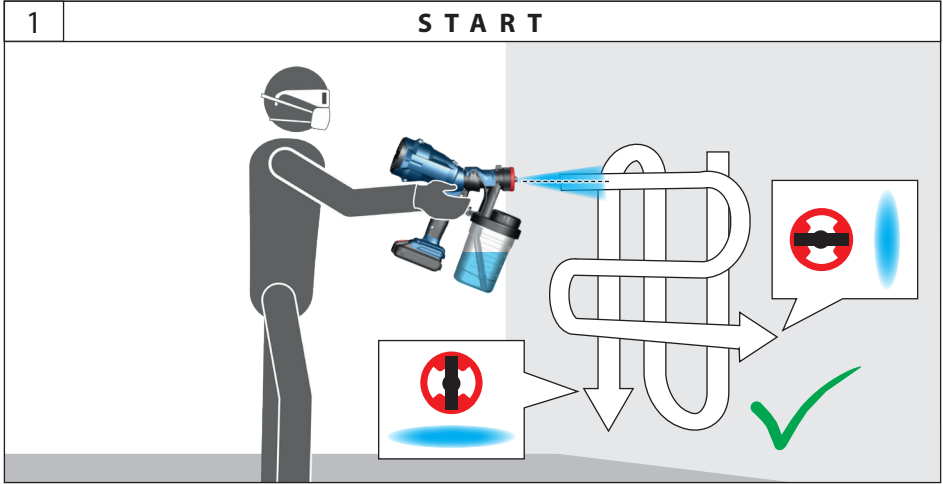
START

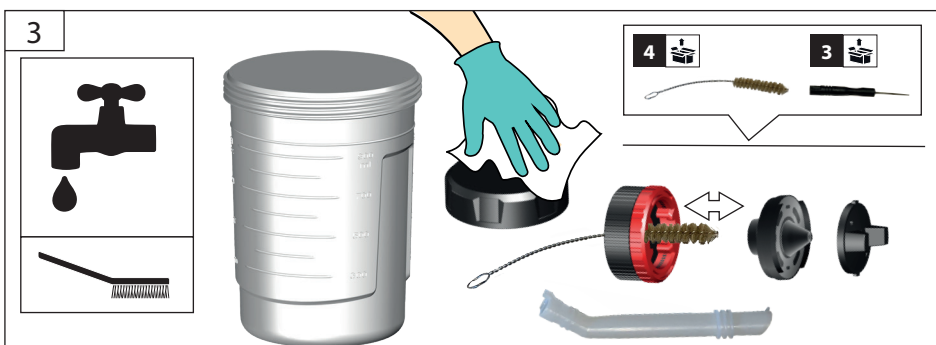
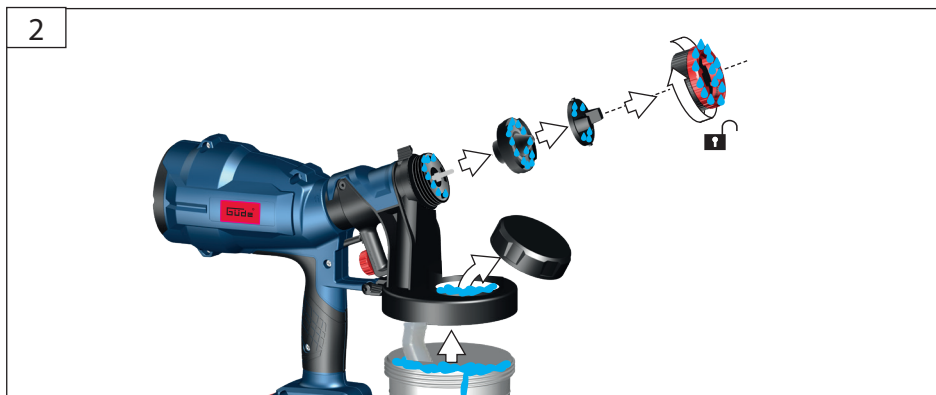




STOP

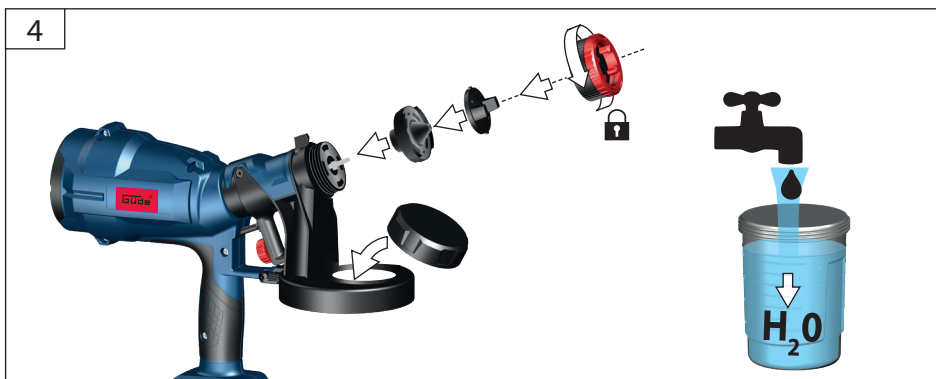






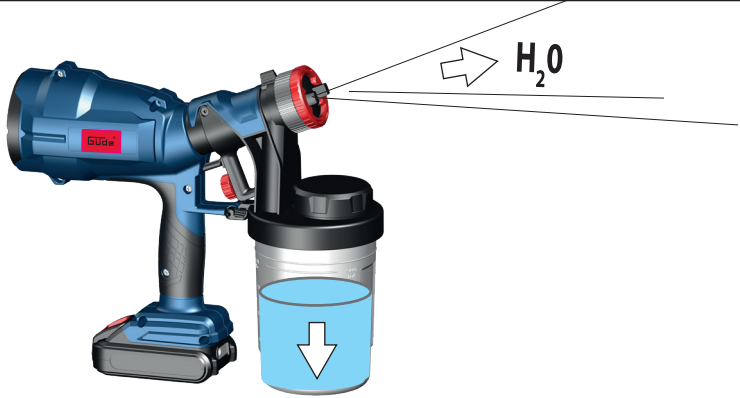
Reinigen Sie das Gerät nicht mit brennbaren Flüssigkeiten.

EN Do not clean the device with flammable liquids. | **FR** Ne nettoyez pas l'appareil avec des liquides inflammables. | **IT** Non pulire il dispositivo con liquidi infiammabili. | **ES** No limpie el dispositivo con líquidos inflamables. | **NL** Maak het apparaat niet schoon met brandbare vloeistoffen. | **CZ** Nečistěte zařízení hořlavými kapalinami. | **SK** Nečistite prístroj horľavými tekutinami. | **PL** Nie czyść urządzenia łatwopalnymi płynami. | **HU** Ne tisztítsa a készüléket gyúlékony folyadékkal.





5

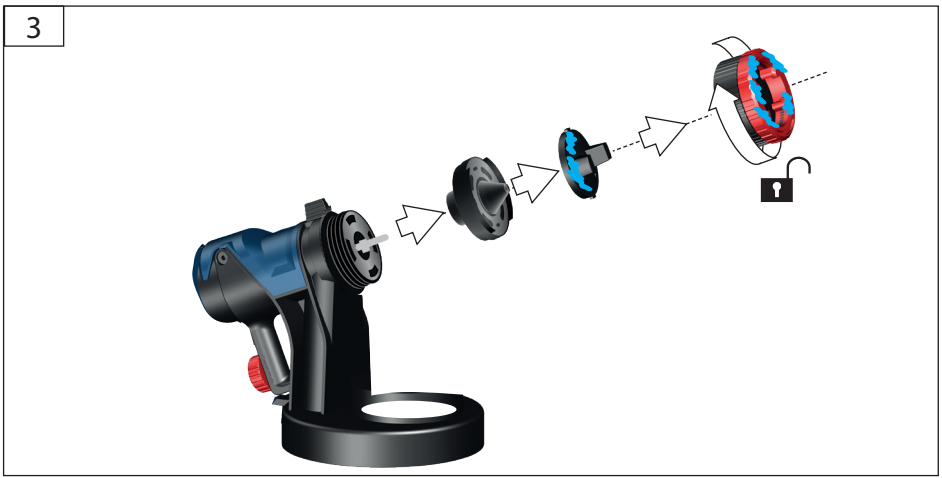
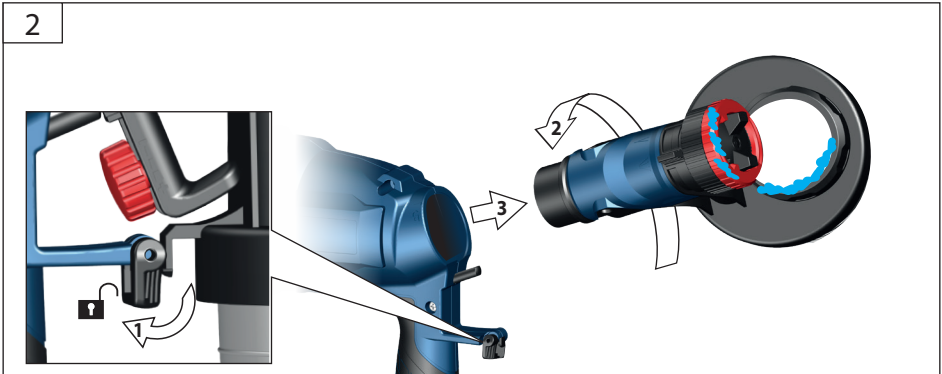
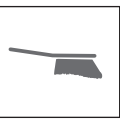


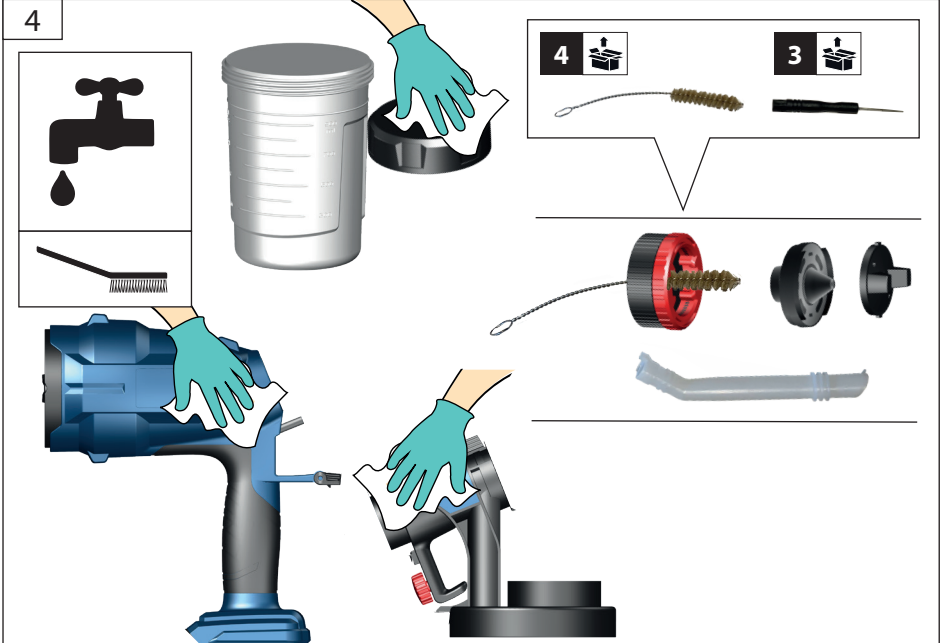
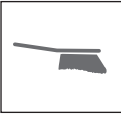
6



7

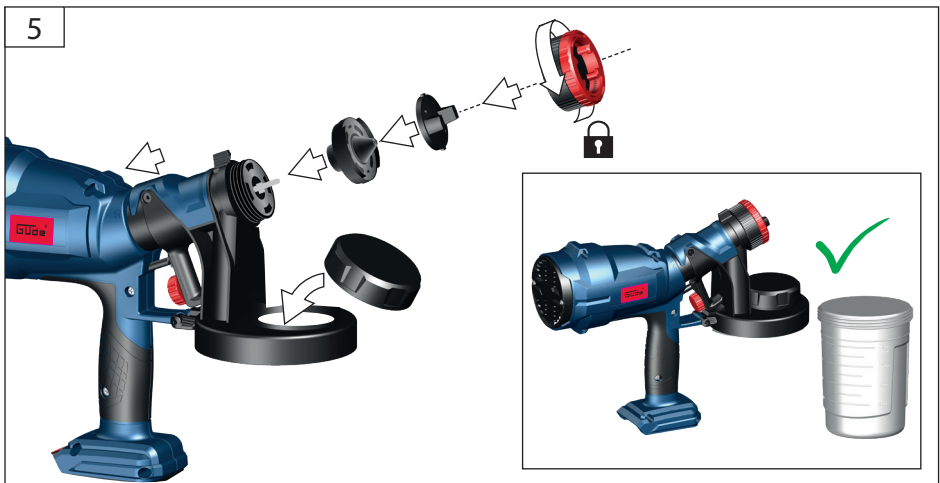


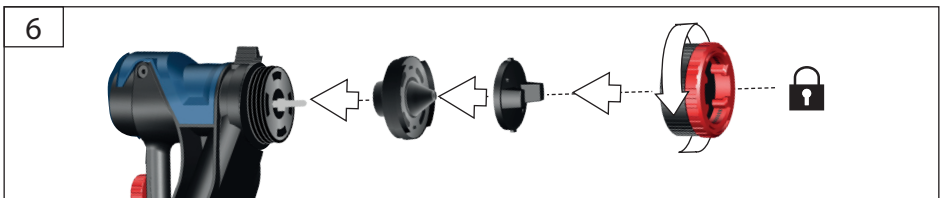
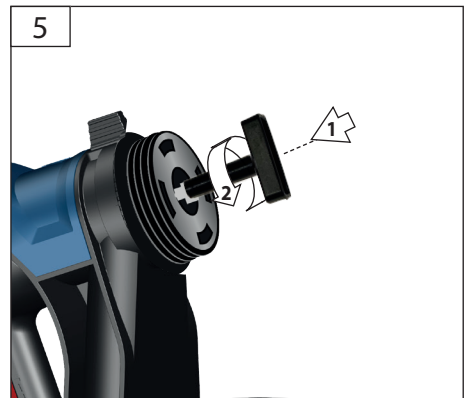
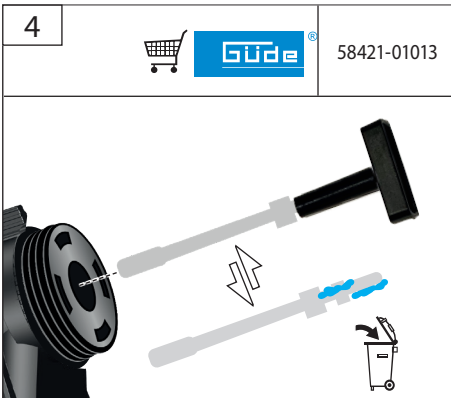
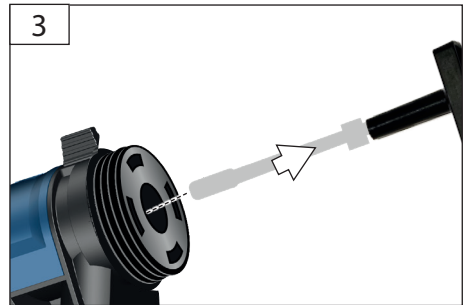
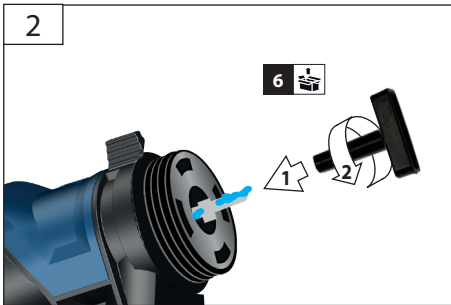
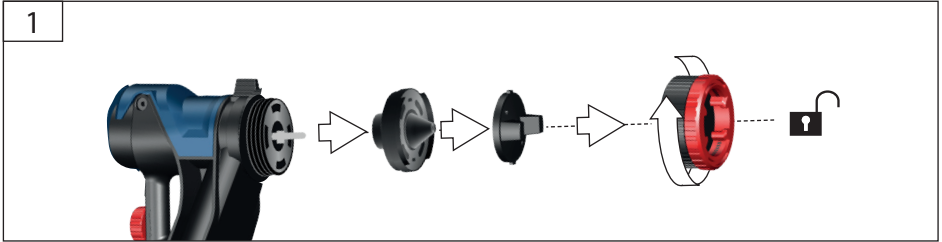
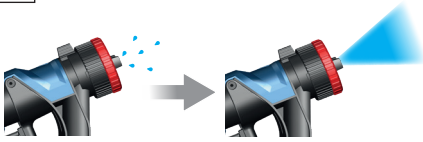
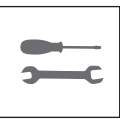


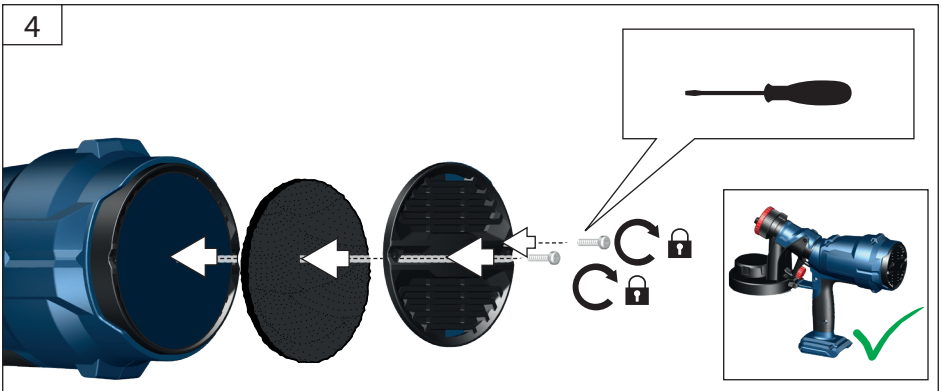
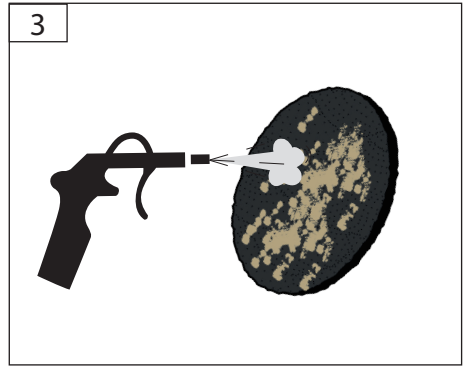
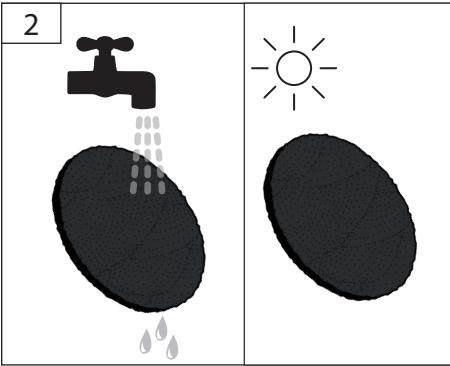
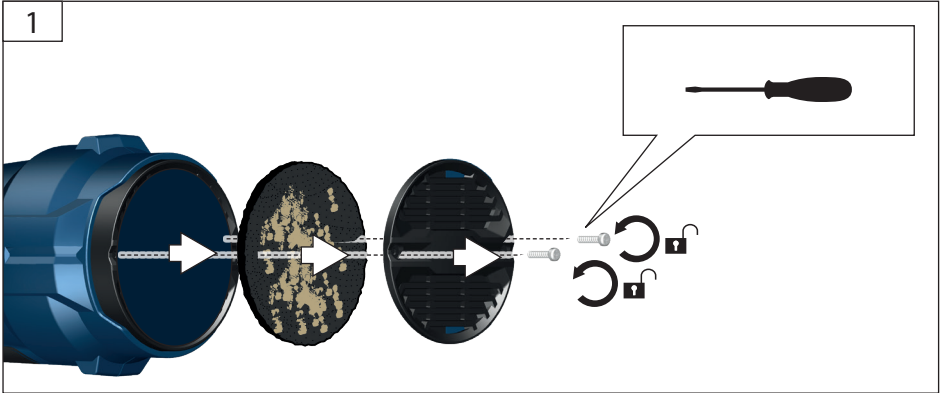
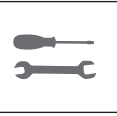


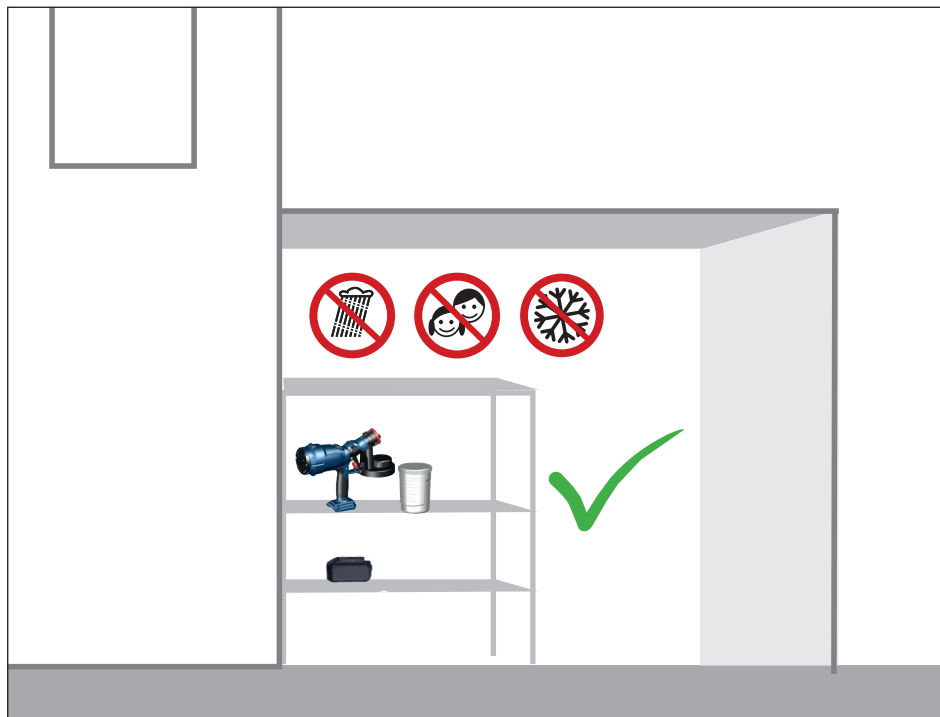
Reinigen Sie das Gerät nicht mit brennbaren Flüssigkeiten.

EN Do not clean the device with flammable liquids. | **FR** Ne nettoyez pas l'appareil avec des liquides inflammables. | **IT** Non pulire il dispositivo con liquidi infiammabili. | **ES** No limpie el dispositivo con líquidos inflamables. | **NL** Maak het apparaat niet schoon met brandbare vloeistoffen. | **CZ** Nečistěte zařízení hořlavými kapalinami. | **SK** Nečistite prístroj horľavými tekutinami. | **PL** Nie czyść urządzenia łatwopalnymi płynami. | **HU** Ne tisztítsa a készüléket gyúlékony folyadékkal.









Technische Daten

| Akku Farbsprühpistole | FP 18-0 |
|--|------------------------|
| Artikel-Nr. | 58421 |
| Nennspannung | 18 V --- |
| Behältervolumen | 0,9 l |
| Durchflussrate (Wasser) | 0,7 l/min |
| Düsengröße | 2,0 / 2,5 mm |
| Viskosität max. | 60 DIN-Sec |
| Abmessungen L x B x H | 360 x 130 x 300 mm |
| Gewicht ohne Wechselakku (Netto/Brutto) | 1,25 kg / 1,55 kg |
| Geräuschangaben | |
| Schalldruckpegel L_{pA}^1 | 80,9 dB A |
| Gemessener Schalleistungspegel L_{WA}^1 | 91,9 dB A |
| Garantierter Schalleistungspegel L_{WA}^2 | 92 dB A |
| Gemessen nach EN 60745 2; 2000/14/EG 2; Unsicherheit K = 3 dB A 1 | |
| Gehörschutz tragen! | |
| Vibrationsangaben | |
| Schwingungsgesamtwerte (Vektorsumme dreier Richtungen) ermittelt entsprechend EN 60745 | |
| Schwingungsemissionswert a_h | 1,670 m/s ² |
| Unsicherheit K = 1,5 m/s ² | |
| Der angegebene Schwingungsemissionswert ist nach einem genormten Prüfverfahren gemessen worden und kann zum Vergleich eines Elektrowerkzeugs mit einem anderen verwendet werden; | |
| Der angegebene Schwingungsemissionswert kann auch zu einer einleitenden Einschätzung der Aussetzung der Aussetzung verwendet werden.. | |

Warnung

Der Schwingungsemissionswert kann sich während der tatsächlichen Benutzung des Elektrowerkzeugs von dem Angabewert unterscheiden, abhängig von der Art und Weise, in der das Elektrowerkzeug verwendet wird; Versuchen Sie, die Belastung durch Vibrationen so gering wie möglich zu halten. Beispielhafte Maßnahmen zur Verringerung der Vibrationsbelastung sind das Tragen von Handschuhen beim Gebrauch des Werkzeugs und die Begrenzung der Arbeitszeit. Dabei sind alle Anteile des Betriebszyklus sind zu berücksichtigen (beispielsweise Zeiten, in denen das Elektrowerkzeug abgeschaltet ist, und solche, in denen es zwar eingeschaltet ist, aber ohne Belastung läuft).



Benutzen Sie das Gerät erst, nachdem Sie die Betriebsanleitung aufmerksam gelesen und verstanden haben.

Machen Sie sich mit den Bedienelementen und dem richtigen Gebrauch des Gerätes vertraut. Beachten Sie alle in der Anleitung aufgeführten Sicherheitshinweise. Verhalten Sie sich verantwortungsvoll gegenüber anderen Personen.

Der Bediener ist verantwortlich für Unfälle oder Gefahren gegenüber Dritten..

Falls über den Anschluss und die Bedienung des Gerätes Zweifel entstehen sollten, wenden Sie sich an den Kundendienst.

Bestimmungsgemäße Verwendung

Die Akku Farbsprühpistole ist geeignet für alle handelsüblichen versprühbaren Farben, Lacke und Lasuren.

Nicht geeignet für Wand- und Latexfarben Dieses Gerät darf nur wie angegeben bestimmungsgemäß verwendet werden. Bei Nichtbeachtung der Bestimmungen, aus den allgemein gültigen Vorschriften sowie den Bestimmungen aus dieser Anleitung, kann der Hersteller für Schäden nicht verantwortlich gemacht werden.

Restrisiken

Auch bei richtiger Verwendung und Einhaltung aller Sicherheitsbestimmungen, können noch Restrisiken bestehen..

- Schnittverletzungen
- Gehörschädigungen
Längerer Aufenthalt in unmittelbarer Nähe des laufenden Geräts kann zu Gehörschädigungen führen. Gehörschutz tragen!

Trotz dem Beachten der Betriebsanleitung können auch nicht offensichtliche Restrisiken bestehen.

Symbole

| | |
|--|--|
|  | Warnung / Achtung! |
|  | Zur Verringerung eines Verletzungsrisikos Betriebsanleitung lesen. |
|  | Geeignete Staubschutzmaske tragen. |
|  | Schutzbrille tragen. |
|  | Schutzhandschuhe tragen. |
|  | Warnung vor gesundheitsgefährdenden Aerosole. |
|  | Vor Nässe schützen. Die Maschine nicht dem Regen aussetzen. |
|  | Halten Sie Kinder und andere Personen sowie Tiere während der Benutzung des Geräts fern. |
|  | Vor Kälte schützen |
|  | Schutzklasse III |
|  | CE Konformitätszeichen |
|  | Schadhafte und/oder zu entsorgende elektrische oder elektronische Geräte müssen an den dafür vorgesehenen Recycling-Stellen abgegeben werden.. |

Allgemeine Sicherheitshinweise für Elektrowerkzeuge

 **WARNUNG**

Lesen Sie alle Sicherheitshinweise und Anweisungen. Versäumnisse bei der Einhaltung der Sicherheitshinweise und Anweisungen können elektrischen Schlag, Brand und/oder schwere Verletzungen verursachen.

Bewahren Sie alle Sicherheitshinweise und Anweisungen für die Zukunft auf.

Der in den Sicherheitshinweisen verwendete Begriff „Elektrowerkzeug“ bezieht sich auf netzbetriebene Elektrowerkzeuge (mit Netzleitung) oder auf akkubetriebene Elektrowerkzeuge (ohne Netzleitung).

1) Arbeitsplatzsicherheit

- a) **Halten Sie Ihren Arbeitsbereich sauber und gut beleuchtet.** Unordnung oder unbeleuchtete Arbeitsbereiche können zu Unfällen führen.

- b) **Arbeiten Sie mit dem Elektrowerkzeug nicht in explosionsgefährdeter Umgebung, in der sich brennbare Flüssigkeiten, Gase oder Stäube befinden.** Elektrowerkzeuge erzeugen Funken, die den Staub oder die Dämpfe entzünden können.

- c) **Halten Sie Kinder und andere Personen während der Benutzung des Elektrowerkzeugs fern.** Bei Ablenkung können Sie die Kontrolle über das Elektrowerkzeug verlieren.

2) Elektrische Sicherheit

- a) **Halten Sie Elektrowerkzeuge von Regen oder Nässe fern.** Das Eindringen von Wasser in ein Elektrowerkzeug erhöht das Risiko eines elektrischen Schlages.

Sicherheit von Personen

- a) **Seien Sie aufmerksam, achten Sie darauf, was Sie tun, und gehen Sie mit Vernunft an die Arbeit mit einem Elektrowerkzeug. Benutzen Sie kein Elektrowerkzeug, wenn Sie müde sind oder unter dem Einfluss von Drogen, Alkohol oder Medikamenten stehen.** Ein Moment der Unachtsamkeit beim Gebrauch des Elektrowerkzeuges kann zu ernsthaften Verletzungen führen.

- b) **Tragen Sie persönliche Schutzausrüstung und immer eine Schutzbrille.** Das Tragen persönlicher Schutzausrüstung, wie Staubmaske, rutschfeste Sicherheitsschuhe, Schutzhelm oder Gehörschutz, je nach Art und Einsatz des Elektrowerkzeuges, verringert das Risiko von Verletzungen.

- c) **Vermeiden Sie eine unbeabsichtigte Inbetriebnahme. Vergewissern Sie sich, dass das Elektrowerkzeug ausgeschaltet ist, bevor Sie es an die Stromversorgung und/oder den Akku anschließen, es aufnehmen oder tragen.** Wenn Sie beim Tragen des Elektrowerkzeuges den Finger am Schalter haben oder das Gerät eingeschaltet an die Stromversorgung anschließen, kann dies zu Unfällen führen.

- d) **Entfernen Sie Einstellwerkzeuge oder Schraubenschlüssel, bevor Sie das Elektrowerkzeug einschalten.** Ein Werkzeug oder Schlüssel, der sich in einem drehenden Teil des Elektrowerkzeuges befindet, kann zu Verletzungen führen.

- e) **Vermeiden Sie eine abnormale Körperhaltung. Sorgen Sie für einen sicheren Stand und halten Sie jederzeit das Gleichgewicht.** Dadurch können Sie das Elektrowerkzeug in unerwarteten Situationen besser kontrollieren.

- f) **Tragen Sie geeignete Kleidung. Tragen Sie keine weite Kleidung oder Schmuck. Halten Sie Haare, Kleidung und Handschuhe fern von sich bewegenden Teilen.** Lockere Kleidung, Schmuck oder lange Haare können von sich bewegenden Teilen erfasst werden.

- g) **Wenn Staubabsaug- und -auffangeinrichtungen montiert werden können, sind diese anzuschließen und richtig zu verwenden.** Verwendung einer Staubabsaugung kann Gefährdungen durch Staub verringern.

3) Verwendung und Behandlung des Elektrowerkzeuges

- a) **Überlasten Sie das Elektrowerkzeug nicht. Verwenden Sie für Ihre Arbeit das dafür bestimmte Elektrowerkzeug.** Mit dem passenden Elektrowerkzeug arbeiten Sie besser und sicherer im angegebenen Leistungsbereich.

- b) **Benutzen Sie kein Elektrowerkzeug, dessen Schalter defekt ist.** Ein Elektrowerkzeug, das sich nicht mehr ein- oder ausschalten lässt, ist gefährlich und muss

repariert werden.

- c) **Ziehen Sie den Stecker aus der Steckdose und/oder entfernen Sie den Akku, bevor Sie Geräteeinstellungen vornehmen, Zubehörteile wechseln oder das Gerät weglegen.** *Diese Vorsichtsmaßnahme verhindert den unbeabsichtigten Start des Elektrowerkzeuges.*
- d) **Bewahren Sie unbenutzte Elektrowerkzeuge außerhalb der Reichweite von Kindern auf. Lassen Sie keine Personen das Elektrowerkzeug benutzen, die mit diesem nicht vertraut sind oder diese Anweisungen nicht gelesen haben.** *Elektrowerkzeuge sind gefährlich, wenn sie von unerfahrenen Personen benutzt werden.*
- e) **Pflegen Sie Elektrowerkzeuge mit Sorgfalt. Kontrollieren Sie, ob bewegliche Teile einwandfrei funktionieren und nicht klemmen, ob Teile gebrochen oder so beschädigt sind, dass die Funktion des Elektrowerkzeuges beeinträchtigt ist. Lassen Sie beschädigte Teile vor dem Einsatz des Gerätes reparieren.** *Viele Unfälle haben ihre Ursache in schlecht gewarteten Elektrowerkzeugen.*
- f) **Halten Sie Schneidwerkzeuge scharf und sauber.** *Sorgfältig gepflegte Schneidwerkzeuge mit scharfen Schneidkanten verkleben sich weniger und sind leichter zu führen.*
- g) **Verwenden Sie Elektrowerkzeug, Zubehör, Einsatzwerkzeuge usw. entsprechend diesen Anweisungen. Berücksichtigen Sie dabei die Arbeitsbedingungen und die auszuführende Tätigkeit.** *Der Gebrauch von Elektrowerkzeugen für andere als die vorgesehenen Anwendungen kann zu gefährlichen Situationen führen.*
- 4) Verwendung und Behandlung des Akkuwerkzeuges**
 - a) **Laden Sie die Akkus nur in Ladegeräten auf, die vom Hersteller empfohlen werden.** *Durch ein Ladegerät, das für eine bestimmte Art von Akkus geeignet ist, besteht Brandgefahr, wenn es mit anderen Akkus verwendet wird.*
 - b) **Verwenden Sie nur die dafür vorgesehenen Akkus in den Elektrowerkzeugen.** *Der Gebrauch von anderen Akkus kann zu Verletzungen und Brandgefahr führen.*
 - c) **Halten Sie den nicht benutzten Akku fern von Büroklammern, Münzen, Schlüsseln, Nägeln, Schrauben oder anderen kleinen Metallgegenständen, die eine Überbrückung der Kontakte verursachen könnten.** *Ein Kurzschluss zwischen den Akkukontakten kann Verbrennungen oder Feuer zur Folge haben.*
 - d) **Bei falscher Anwendung kann Flüssigkeit aus dem Akku austreten. Vermeiden Sie den Kontakt damit. Bei zufälligem Kontakt mit Wasser abspülen. Wenn die Flüssigkeit in die Augen kommt, nehmen Sie zusätzlich ärztliche Hilfe in Anspruch.** *Austretende Akkufflüssigkeit kann zu Hautreizungen oder Verbrennungen führen.*
- 5) Service**
 - a) **Lassen Sie Ihr Elektrowerkzeug nur von qualifiziertem Fachpersonal und nur mit Original-Ersatzteilen reparieren.** *Damit wird sichergestellt, dass die Sicherheit des Elektrowerkzeuges erhalten bleibt.*

Sicherheitshinweise für Sprühpistolen

Sorgen Sie für einen sauberen und gut beleuchteten Arbeitsbereich, der frei von Farb- oder Lösemittelbehältern, Lappen und sonstigen brennbaren Materialien ist. Mögliche Gefahr der Selbstentzündung. Halten Sie jederzeit funktionsfähige Feuerlöscher zur Verfügung.

Sorgen Sie für eine ausreichende Belüftung des Arbeitsplatzes. Verdunstende brennbare Lösemittel schaffen eine explosive Umgebung.

Sprühen und reinigen Sie nicht mit Materialien, deren Flammpunkt unterhalb von 55 °C liegt. Verwenden Sie Materialien auf der Basis von Wasser, schwerflüchtigen Kohlenwasserstoffen oder ähnlichen Materialien. Leichtflüchtige verdunstende Lösemittel schaffen eine explosive Umgebung.

Sprühen Sie nicht im Bereich von Zündquellen wie statischen Elektrizitätsfunken, offenen Flammen, Zündflammen, heißen Gegenständen, Motoren, Zigaretten und Funken vom Ein- und Ausstecken von Stromkabeln oder der Bedienung von Schaltern.

Derartige Funkenquellen können zu einer Entzündung der Umgebung führen.

Versprühen Sie keine Materialien, bei denen nicht bekannt ist, ob sie eine Gefahr darstellen. Unbekannte Materialien können gefährdende Bedingungen schaffen.

Versprühen Sie keinen Tapetenlöser und kein kochendes Wasser. Versprühen Sie nur warmes Wasser (max. 55 °C) ohne chemische Zusätze.

Tragen Sie zusätzliche persönliche Schutzausrüstung wie entsprechende Schutzhandschuhe und Schutz- oder Atemschutzmaske beim Sprühen oder der Handhabung von Chemikalien. Das Tragen von Schutzausrüstung für entsprechende Bedingungen verringert die Aussetzung gegenüber gefährdenden Substanzen.

Geben Sie acht auf etwaige Gefahren des Sprühguts. Beachten Sie die Markierungen auf dem Behälter oder die Herstellerinformationen des Sprühguts, einschließlich der Aufforderung zur Verwendung persönlicher Schutzausrüstung. Den Herstelleranweisungen ist Folge zu leisten, um das Risiko von Feuer sowie durch Gifte, Karzinogene etc. hervorgerufenen Verletzungen zu verringern.

Halten Sie Kinder und andere Personen sowie Tiere während der Benutzung des Geräts fern. Kinder sollten beaufsichtigt werden, um sicherzustellen, dass sie nicht mit dem Gerät spielen.

Betreiben Sie das Gerät nicht, wenn sich Personen, insbesondere Kinder und Haustiere in der Nähe sind.

Weitere Sicherheitshinweise

Entnehmen Sie Informationen über die passende Verdünnung (Wasser, Farbverdünnungsmittel) aus den jeweiligen Herstellerangaben zum Spritzgut. Körniges Spritzgut darf nicht gespritzt werden, da deren schmirgelnde Wirkung die Lebensdauer des Gerätes verkürzt. Überschreiten Sie den maximalen Viskositätswert für das Gerät nicht. Das Spritzgut darf für den Spritzvorgang nicht zu dick sein. Andernfalls kann das Gerät verstopfen.

Darauf achten, dass Spritzgut und Verdünnung zueinander passen. Bei Verwendung der falschen Verdünnung entstehen Klumpen, die das Gerät verstopfen. Kunstharzlacke nie mit Nitroverdünnung mischen.

Wartung



Vor allen Einstell-, Reinigungs- und Wartungsarbeiten an der Maschine den Wechselakku herausnehmen.

Reparaturen und Arbeiten, die nicht in dieser Anleitung beschrieben wurden, nur von qualifiziertem Fachpersonal durchführen lassen.

Nur Originalzubehör und Originalersatzteile verwenden.

Maschine, insbesondere Lüftungsschlitze, stets sauber halten. Gerätekörper niemals mit Wasser abspritzen!

Die Maschine und deren Komponenten nicht mit Lösemittel, entzündlichen oder giftigen Flüssigkeiten reinigen. Zum Reinigen nur ein feuchtes Tuch benutzen.

Behandeln Sie alle beweglichen Teile mit einem umweltfreundlichen Öl.

Reinigen Sie nach jedem Gebrauch die Einzelteile der Sprühpistole. Insbesondere alle farbführenden Bauteile sind gründlich zu reinigen.

Reinigen Sie die Sprühpistole und den Behälter für das Sprühmaterial immer mit dem entsprechenden Verdünnungsmittel (Lösemittel oder Wasser) für das verwendete Sprühmaterial.

Tragen Sie bei den Reinigungsarbeiten geeignete Schutzhandschuhe.

Nach jedem Gebrauch die Spritzpistole mit Wasser durchspritzen.

Benutzen Sie eine Reinigungsbürste, um die Spritzeinheit, den Düsenkopf, die Düsen und die darin befindlichen Spritzlöcher zu säubern. Verwenden Sie dazu eine Reinigungsbürste, Reinigungsnadel oder ein Tuch. Niemals Benzin, Lösungsmittel oder Reiniger, die Kunststoff angreifen verwenden.

Nur ein regelmäßig gewartetes und gut gepflegtes Gerät kann ein zufriedenstellendes Hilfsmittel sein. Wartungs- und Pflegemängel können zu unvorhersehbaren Unfällen und Verletzungen führen.

Bei Bedarf finden Sie die Ersatzteilliste im Internet unter www.guede.com.

Lagern Sie das Gerät an einem trockenen Ort.

Entsorgung



Schadhafte und/oder zu entsorgende Geräte müssen an den dafür vorgesehenen Recycling-Stellen abgegeben werden.

Entsorgung der Transportverpackung

Die Verpackung schützt das Gerät vor Transportschäden. Die Verpackungsmaterialien sind in der Regel nach umweltverträglichen und entsorgungstechnischen Gesichtspunkten ausgewählt und deshalb recycelbar. Das Rückführen der Verpackung in den Materialkreislauf spart Rohstoffe und verringert das Abfallaufkommen. Verpackungsteile (z.B. Folien, Styropor®) können für Kinder gefährlich sein.

Erststickungsgefahr!

Bewahren Sie Verpackungsteile außerhalb der Reichweite von Kindern auf und entsorgen Sie sie so schnell wie möglich.

Altöl umweltgerecht entsorgen.

Gewährleistung

Die Gewährleistungszeit beträgt 12 Monate bei gewerblicher Nutzung, 24 Monate für Verbraucher und beginnt mit dem Zeitpunkt des Kaufs des Gerätes.

Die Gewährleistung erstreckt sich ausschließlich auf Mängel, die auf Material- oder Herstellungsfehler zurückzuführen sind. Bei Geltendmachung eines Mangels im Sinne der Gewährleistung ist der original Kaufbeleg mit Verkaufsdatum beizufügen.

Von der Gewährleistung ausgeschlossen sind unsachgemäße Anwendungen, wie z. B. Überlastung des Gerätes, Gewaltawendung, Beschädigungen durch Fremdeinwirkung oder durch Fremdkörper. Nichtbeachtung der Betriebsanleitung und normaler Verschleiß sind ebenfalls von der Gewährleistung ausgeschlossen.

Wichtige Kundeninformation

Bitte beachten Sie, dass eine Rücksendung innerhalb oder auch außerhalb der Gewährleistungszeit grundsätzlich in der Originalverpackung erfolgen sollte. Durch diese Maßnahme werden unnötige Transportschäden und deren oft strittige Regelung wirkungsvoll vermieden. Nur im Originalkarton ist Ihr Gerät optimal geschützt und somit eine reibungslose Bearbeitung gesichert.

Service

Sie haben technische Fragen? Eine Reklamation? Benötigen Ersatzteile oder eine Betriebsanleitung? Auf der Homepage der Firma Güde GmbH & Co. KG (www.guede.com) im Bereich Service helfen wir Ihnen schnell und unbürokratisch weiter. Bitte helfen Sie uns Ihnen zu helfen. Um Ihr Gerät im Reklamationsfall identifizieren zu können benötigen wir die Seriennummer sowie Artikelnummer und Baujahr. Alle diese Daten finden Sie auf dem Typenschild.

Seriennummer:

Artikelnummer:

Baujahr:

Tel.: +49 (0) 79 04 / 700-360

Fax: +49 (0) 79 04 / 700-51999

E-Mail: support@ts.guede.com

Technical Data

| Battery paint spray gun | FP 18-0 |
|---|------------------------|
| Art. No | 58421 |
| Rated voltage | 18 V --- |
| Container volume | 0,9 l |
| Flow rate (Water) | 0,7 l/min |
| Nozzle size | 2,0 / 2,5 mm |
| Viscosity max. | 60 DIN-Sec |
| Dimensions L x W x H | 360 x 130 x 300 mm |
| Weight without battery (Net/gross) | 1,25 kg / 1,55 kg |
| Noise details | |
| Sound pressure level L_{pA}^1 | 80,9 dB A |
| Measured sound power level L_{WA}^1 | 91,9 dB A |
| Guaranteed sound power level L_{WA}^2 | 92 dB A |
| Measured according to EN 60745 ² ; 2000/14/EG ² ; Uncertainty K = 3 dB A ¹ | |
| Wear ear protectors! | |
| Vibration details | |
| Vibration total values (triaxial vector sum) determined according to EN 60745 | |
| Vibration emission value a_h | 1,670 m/s ² |
| Uncertainty K = 1,5 m/s ² | |
| The specified vibration emission value has been measured according to a standardised test procedure and can be used to compare one power tool with another. | |
| The specified vibration emission value can also be used for an introductory assessment of the exposure.. | |

Warning

The vibration emission value may differ from the specified value during the actual use of the power tool, depending on the way the power tool is used.

Try to keep the exposure to the vibrations as low as possible. Steps to reduce vibration exposure include wearing gloves when using the tool and limiting working hours. All parts of the operating cycle must be taken into account (for example, times when the power tool is switched off and times when it is switched on but idling).



Read and understand the operating instructions before using the appliance. Familiarise with the control elements and how to use the appliance properly. Abide by all the safety measures stated in the service manual. Act responsibly toward third parties.

The operator is responsible for accidents or risks to third parties..

In case of any doubts about connection and operation refer please to our customer center

Specified Conditions of Use

The battery-powered paint spray gun is suitable for all commercially available sprayable paints, varnishes and glazes.

Not suitable for wall and latex paints Do not use this product in any other way as stated for normal use. Not observing general regulations in force and instructions from this manual does not make the manufacturer liable for damages.

Residual Risk

Even when the device is used properly and all safety regulations are complied with, there still may be some residual risks..

- Cutting injury
 - Hearing damage
A longer stay in the immediate vicinity of the running unit may cause hearing damage. Wear ear protectors!
- Despite the observance of the operating instructions there still may be some hidden residual risks.

Symbols

| | |
|--|---|
|  | Warning / Caution! |
|  | Read the operating instructions to reduce the risk of injury. |
|  | Wear a suitable dust protection mask. |
|  | Wear goggles. |
|  | Wear protective gloves. |
|  | Warning of aerosols hazardous to health. |
|  | Keep dry at all times. Never expose tool to rain. |
|  | Keep children and other persons including animals in a safe distance when using the appliance. |
|  | Protect against cold |
|  | Safety class III |
|  | CE marking |
|  | Any damaged or disposed electric or electronic devices must be delivered to appropriate collection centres. |

- c) **Keep children and bystanders away while operating a power tool.** Distractions can cause you to lose control.

2) Electrical safety

- a) **Do not expose power tools to rain or wet conditions.** Water entering a power tool will increase the risk of electric shock.

Personal safety

- a) **Stay alert, watch what you are doing and use common sense when operating a power tool. Do not use a power tool while you are tired or under the influence of drugs, alcohol or medication.** A moment of inattention while operating power tools may result in serious personal injury.
- b) **Use personal protective equipment. Always wear eye protection.** Protective equipment such as dust mask, non-skid safety shoes, hard hat, or hearing protection used for appropriate conditions will reduce personal injuries.
- c) **Prevent unintentional starting. Ensure the switch is in the off-position before connecting to power source and/or battery pack, picking up or carrying the tool.** Carrying power tools with your finger on the switch or energising power tools that have the switch on invites accidents.
- d) **Remove any adjusting key or wrench before turning the power tool on.** A wrench or a key left attached to a rotating part of the power tool may result in personal injury.
- e) **Do not overreach. Keep proper footing and balance at all times.** This enables better control of the power tool in unexpected situations.
- f) **Dress properly. Do not wear loose clothing or jewelry. Keep your hair, clothing and gloves away from moving parts.** Loose clothes, jewellery or long hair can be caught in moving parts.
- g) **If devices are provided for the connection of dust extraction and collection facilities, ensure these are connected and properly used.** Use of dust collection can reduce dust-related hazards.

3) Power tool use and care

- a) **Do not force the power tool. Use the correct power tool for your application.** The correct power tool will do the job better and safer at the rate for which it was designed.
- b) **Do not use the power tool if the switch does not turn it on and off.** Any power tool that cannot be controlled with the switch is dangerous and must be repaired.
- c) **Disconnect the plug from the power source and/or the battery pack from the power tool before making any adjustments, changing accessories, or storing power tools.** Such preventive safety measures reduce the risk of starting the power tool accidentally.
- d) **Store idle power tools out of the reach of children and do not allow persons unfamiliar with the power tool or these instructions to operate the power tool.** Power tools are dangerous in the hands of untrained users.
- e) **Maintain power tools. Check for misalignment or binding of moving parts, breakage of parts and any other condition that may affect the power tool's operation. If damaged, have the power tool**

General Power Tool Safety Warnings

WARNING

Read all safety warnings and all instructions. Failure to follow the warnings and instructions may result in electric shock, fire and/or serious injury.

Save all warnings and instructions for future reference.

The term „power tool“ in the warnings refers to your mains-operated (corded) power tool or battery-operated (cordless) power tool.

1) Work area safety

- a) **Keep work area clean and well lit.** Cluttered or dark areas invite accidents.
- b) **Do not operate power tools in explosive atmospheres, such as in the presence of flammable liquids, gases or dust.** Power tools create sparks which may ignite the dust or fumes.

repaired before use. *Many accidents are caused by poorly maintained power tools.*

- f) **Keep cutting tools sharp and clean.** *Properly maintained cutting tools with sharp cutting edges are less likely to bind and are easier to control.*
 - g) **Use the power tool, accessories and tool bits etc. in accordance with these instructions, taking into account the working conditions and the work to be performed.** *Use of the power tool for operations different from those intended could result in a hazardous situation.*
- 4) Battery tool use and care**
- a) **Recharge only with the charger specified by the manufacturer.** *A charger that is suitable for one type of battery pack may create a risk of fire when used with another battery pack.*
 - b) **Use power tools only with specifically designated battery packs.** *Use of any other battery packs may create a risk of injury and fire.*
 - c) **When battery pack is not in use, keep it away from other metal objects, like paper clips, coins, keys, nails, screws or other small metal objects, that can make a connection from one terminal to another.** *Shorting the battery terminals together may cause burns or a fire.*
 - d) **Under abusive conditions, liquid may be ejected from the battery; avoid contact. If contact accidentally occurs, flush with water. If liquid contacts eyes, additionally seek medical help.** *Liquid ejected from the battery may cause irritation or burns.*
- 5) Service**
- a) **Have your power tool serviced by a qualified repair person using only identical replacement parts.** *This will ensure that the safety of the power tool is maintained.*

Safety instructions for spray guns

Ensure a clean and well-lit work area, free from paint or solvent containers, rags and other flammable materials. Possible risk of spontaneous combustion. Keep functional fire extinguishers available at all times.

Ensure adequate ventilation of the workplace. Evaporating flammable solvents create an explosive environment.

Do not spray or clean with materials whose flash point is below 55 °C. Use materials based on water, low volatile hydrocarbons or similar materials. Highly volatile evaporating solvents create an explosive environment.

Do not spray in the vicinity of ignition sources such as static electricity sparks, open flames, pilot lights, hot objects, motors, cigarettes and sparks from plugging in and unplugging power cables or operating switches. Such sources of sparks can cause ignition of the surrounding area.

Do not spray materials that are not known to be hazardous. Unknown materials can create hazardous conditions.

Do not spray wallpaper solvent or boiling water. Spray only warm water (max. 55 °C) without chemical additives.

Wear additional personal protective equipment such as appropriate protective gloves and protective or

respiratory mask when spraying or handling chemicals. Wearing protective equipment for appropriate conditions reduces exposure to hazardous substances.

Be aware of any hazards of the spray. Observe the markings on the container or the information provided by the spray manufacturer, including the instruction to use personal protective equipment. Follow the manufacturer's instructions to reduce the risk of fire and injury caused by toxins, carcinogens, etc.

Keep children and other persons including animals in a safe distance when using the appliance. Children should be supervised in order to ensure that they do not play with the tool.

Do not operate the device when persons, especially children or pets are nearby.

Additional safety warnings

For information on the appropriate thinner (water, paint thinner), refer to the relevant manufacturer's instructions for the spraying material. Granular spraying material must not be sprayed, as its sanding effect shortens the service life of the unit.

Do not exceed the maximum viscosity value for the unit. The spray material must not be too thick for the spraying process, otherwise the unit may clog.

Make sure that the spray material and thinner match. If the wrong thinner is used, lumps will form and clog the unit. Never mix synthetic resin paints with nitro thinner.

Maintenance



Take the replaceable battery from the appliance before any extension, cleaning and servicing works.

Repairs and works specified in these instructions may only be performed by qualified authorised staff.

Use only original accessories and original spare parts.

Keep the device, in particular the air vents, clean at all times. Never spray water on the device body!

Never clean the machine and its components with solvents, flammable or toxic liquids. Use only a damp cloth making.

Apply environment-friendly oil to all moving parts.

Clean the individual parts of the spray gun after each use. In particular, clean all components in contact with the paint thoroughly.

Always clean the spray gun and spray material container with the appropriate thinner (solvent or water) for the spray material used.

Wear suitable protective gloves during cleaning work.

After each use, spray the spray gun with water.

Use a cleaning brush, cleaning needle or cloth to clean the injection unit, nozzle head, nozzles and the spray holes inside. Never use petrol, solvents or cleaners that attack synthetic materials.

Only a regularly maintained and treated appliance can serve as a satisfactory aid. Insufficient maintenance and care can lead to unforeseen accidents and injuries.

If necessary, a list of spare parts can be found at www.guede.com.

Machine to be stored in a dry place.

Disposal



Any damaged or disposed devices must be delivered to appropriate collection centres.

Transport packaging disposal

The packaging protects the machine against damage during transport. Packaging materials are usually chosen based on environment aspects and waste treatment principles and are therefore recyclable. Returning the packaging into material circulation saves raw materials and reduces waste production. Parts of packagings (e.g. foils, styropor®) can be dangerous for children.

Risk of suffocation!

Keep parts of the packagings out of reach of children and dispose them as soon as possible.

Dispose of old oil in an environmentally friendly manner.

Guarantee

Warranty period of 12 months applies to commercial use and 24 months applies to private use and commences on the day of purchase of the device.

The guarantee solely covers inadequacies caused by material defect or manufacturing defect. Original payment voucher with the sales date needs to be submitted for any claim in the guarantee period.

The guarantee does not cover any unauthorised use such as appliance overloading, use of violence, damage as a result of any unauthorised interference or caused by foreign items. Failing to follow the operating and assembly instructions and common wear are also not included in the guarantee.

Important information for the customer

Please note that returns within or outside the warranty period should always be in the original packaging. This measure effectively avoids unnecessary transport damage and any associated disputed ruling. Your equipment is optimally protected only in the original box, and keeping it in that box will ensure smooth processing.

Service

Do you have any technical questions? Any claim? Do you need any spare parts or operating instructions? We will quickly help you and without needless bureaucracy at our web pages at www.guede.com in the Servicing part. Please help us be able to help you. In order to identify your device in case of claim we need the serial No., product No. and year of production. All this data can be found on the type label.

Serial No.:

Art. No.:

Year of production:

Tel.: +49 (0) 79 04 / 700-360

Fax: +49 (0) 79 04 / 700-51999

Email: support@ts.guede.com

Caractéristiques techniques

| Pistolet à peinture à batterie | FP 18-0 |
|---|------------------------|
| N° de commande | 58421 |
| Tension nominale | 18 V --- |
| Volume du réservoir | 0,9 l |
| Débit (Eau) | 0,7 l/min |
| Taille de buse | 2,0 / 2,5 mm |
| Viscosité max. | 60 DIN-Sec |
| Dimensions L x l x H | 360 x 130 x 300 mm |
| Poids sans accu (net/brut) | 1,25 kg / 1,55 kg |
| Données relatives au bruit | |
| Niveau de pression acoustique L_{pA}^1 | 80,9 dB A |
| Niveau de puissance acoustique mesuré L_{WA}^1 | 91,9 dB A |
| Niveau de puissance acoustique garanti L_{WA}^2 | 92 dB A |
| Mesuré selon EN 60745-2; 2000/14/EG ² ; Incertitude K = 3 dB A ¹ | |
| Toujours porter une protection acoustique! | |
| Données relatives aux vibrations | |
| Valeurs totales des vibrations (somme vectorielle de trois sens) établies conformément à EN 60745 | |
| Valeur d'émission vibratoire a_n | 1,670 m/s ² |
| Incertitude K = 1,5 m/s ² | |
| La valeur d'émission des vibrations indiquée a été mesurée selon une procédure de test normalisée et peut être utilisée afin de comparer un outil électrique à un autre ; | |
| La valeur d'émission des vibrations indiquée peut également être utilisée pour une évaluation introductive de l'exposition.. | |

Avertissement

La valeur d'émission des vibrations peut différer de la valeur indiquée lors de l'utilisation réelle de l'outil électrique, en fonction de la manière dont l'outil électrique est utilisé ;

Essayez de réduire au minimum l'exposition aux vibrations. Des exemples de mesures visant à réduire l'exposition aux vibrations sont le port de gants lors de l'utilisation de l'outil et la limitation du temps de travail. Toutes les composantes du cycle de fonctionnement doivent, à cet effet, être prises en compte, comme les durées pendant lesquelles l'outil électrique est éteint et les durées pendant lesquelles il est allumé mais où il ne subit pas de sollicitation accrue.



Lisez attentivement ce mode d'emploi avant la première utilisation de l'appareil et assurez-vous de l'avoir bien compris. Familiarisez-vous avec les éléments de commande et l'utilisation correcte de l'appareil. Respectez toutes les consignes de sécurité figurant dans le mode d'emploi. Comportez-vous de façon responsable vis-à-vis des autres personnes.

L'utilisateur est responsable des accidents et dangers vis-à-vis de tierces personnes..

Si vous avez des doutes en ce qui concerne le branchement et l'utilisation de l'appareil, contactez le service clients.

Utilisation conforme aux prescriptions

Le pistolet à peinture sans fil convient à toutes les peintures, vernis et glaçures pulvérisables disponibles dans le commerce.

Ne convient pas aux peintures murales et aux peintures au latex. Comme déjà indiqué, cette machine n'est conçue que pour être utilisée conformément aux prescriptions. Le fabricant décline toute responsabilité en cas de non-respect des règles en vigueur et des dispositions indiquées dans ce mode d'emploi.

Risques résiduels

Malgré l'utilisation correcte et le respect de toutes les règles de sécurité, des risques résiduels peuvent subsister..

- Blessures par coupure
- Endommagement de l'audition.
Un séjour prolongé à proximité immédiate de l'appareil en service peut endommager l'audition. Toujours porter une protection acoustique!

Malgré le respect de la notice d'utilisation, des risques résiduels cachés peuvent exister.

Symboles

| | |
|--|---|
|  | Avertissement / Attention! |
|  | Pour réduire le risque de blessures, lisez la notice d'utilisation. |
|  | Porter un masque de protection approprié contre les poussières. |
|  | Portez des lunettes de protection. |
|  | Portez des gants de protection. |
|  | Mise en garde contre les aérosols dangereux pour la santé. |
|  | Les protéger contre l'humidité. Ne pas exposer la machine à la pluie. |
|  | Tenez-vous éloigné des enfants, des personnes et des animaux lors de l'utilisation de l'appareil. |
|  | Protéger du froid |
|  | Classe de protection III |
|  | Symbole CE |
|  | Déposez les appareils électriques ou électroniques défectueux et / ou destinés à liquidation au centre de ramassage correspondant.. |

Indications générales de sécurité pour outils électriques

AVERTISSEMENT

Lisez toutes les consignes et instructions de sécurité. Le non-respect des avertissements et instructions indiqués ci après peut entraîner un choc électrique, un incendie et/ou de graves blessures sur les personnes.

Conserver tous les avertissements et toutes les instructions pour pouvoir s'y reporter ultérieurement.

Le terme «outils» dans les avertissements fait référence à votre outil électrique alimenté par le secteur (avec cordon d'alimentation) ou votre outil fonctionnant sur batterie (sans cordon d'alimentation).

1) Sécurité de la zone de travail

a) **Conserver la zone de travail propre et bien éclairée.** Les zones en désordre ou sombres sont propices aux accidents.

- b) **Ne pas faire fonctionner les outils électriques en atmosphère explosive, par exemple en présence de liquides inflammables, de gaz ou de poussières.** Les outils électriques produisent des étincelles qui peuvent enflammer les poussières ou les fumées.
- c) **Maintenir les enfants et les personnes présentes à l'écart pendant l'utilisation de l'outil.** Les distractions peuvent vous faire perdre le contrôle de l'outil.

2) Sécurité électrique

a) **Ne pas exposer les outils à la pluie ou à des conditions humides.** La pénétration d'eau à l'intérieur d'un outil augmentera le risque de choc électrique.

Sécurité des personnes

- a) **Rester vigilant, regarder ce que vous êtes en train de faire et faire preuve de bon sens dans votre utilisation de l'outil. Ne pas utiliser un outil lorsque vous êtes fatigué ou sous l'emprise de drogues, d'alcool ou de médicaments.** Un moment d'inattention en cours d'utilisation d'un outil peut entraîner des blessures graves des personnes.
- b) **Utiliser un équipement de sécurité. Toujours porter une protection pour les yeux.** Le port d'accessoires de protection personnels tels que masque respiratoire, chaussures de sécurité antidérapantes, casque de protection ou protection auditive, en fonction du type et de l'utilisation de l'appareil électrique, réduit le risque d'accidents.
- c) **Évitez la mise en marche accidentelle. Avant de brancher l'appareil à la source d'alimentation et / ou à la batterie, de le lever ou de le porter, vérifiez qu'il est arrêté.** Porter les outils en ayant le doigt sur l'interrupteur ou brancher des outils dont l'interrupteur est en position marche est source d'accidents.
- d) **Retirer toute clé de réglage avant de mettre l'outil en marche.** Une clé laissée sur une pièce rotative de l'outil peut entraîner des blessures corporelles.
- e) **Ne pas se précipiter. Garder une position et un équilibre adaptés à tout moment.** Cela permet un meilleur contrôle de l'outil dans des situations inattendues.
- f) **Portez une tenue adéquate. Ne portez pas de vêtements larges et bijoux. Éloignez les cheveux, vêtements et gants à une distance de sécurité des parties mobiles.** Des vêtements amples, des bijoux ou les cheveux longs peuvent être pris dans des parties en mouvement.
- g) **Si des dispositifs sont fournis pour le raccordement d'équipements pour l'extraction et la récupération des poussières, s'assurer qu'ils sont connectés et correctement utilisés.** Utiliser des collecteurs de poussière peut réduire les risques dus aux poussières.

3) Utilisation et entretien de l'outil

- a) **Ne forcez pas l'outil. Utilisez l'outil adapté à votre application.** L'outil adapté réalisera mieux le travail et de manière plus sûre au régime pour lequel il a été construit.
- b) **Ne pas utiliser l'outil si l'interrupteur ne permet pas de passer de l'état de marche à arrêté et vice versa.** Tout outil qui ne peut pas être commandé par l'interrupteur est dangereux et il faut le réparer.
- c) **Retirez la fiche de la prise et / ou retirez la batterie avant le réglage de l'appareil, le remplacement d'accessoires ou la mise hors service.** Ces mesures de sécurité préventives réduiront le risque de démarrage

accidentel de l'outil.

- d) **Conservez les outils électriques inutilisés hors de la portée des enfants et ne laissez personne n'étant pas familiarisé avec l'outil électrique ou ces instructions utiliser l'outil.** *Les outils sont dangereux entre les mains d'utilisateurs novices.*
 - e) **Prenez soin des appareils électriques. Vérifiez que les parties mobiles fonctionnent parfaitement et ne se coincent pas, si elle ne sont pas endommagées ou fissurées ce qui pourrait influencer négativement le fonctionnement de l'appareil électrique. Faites réparer les composants défectueux avant d'utiliser l'appareil.** *De nombreux accidents sont dus à des outils électriques mal entretenus.*
 - f) **Garder affûtés et propres les outils permettant de couper.** *Des outils destinés à couper correctement entretenus avec des pièces coupantes tranchantes sont moins susceptibles de bloquer et sont plus faciles à contrôler.*
 - g) **Utilisez l'outil électrique, les accessoires et les lames etc., conformément aux présentes instructions, en tenant compte des conditions de travail et des travaux à effectuer.** *L'utilisation de l'outil pour des opérations différentes de celles prévues pourrait donner lieu à des situations dangereuses.*
- 4) Utilisation des outils fonctionnant sur batteries et précautions d'emploi**
- a) **Ne recharger qu'avec le chargeur spécifié par le fabricant.** *Un chargeur qui est adapté à un type de bloc de batteries peut créer un risque d'incendie lorsqu'il est utilisé avec un autre type de bloc de batteries.*
 - b) **N'utiliser les outils qu'avec des blocs de batteries spécifiquement désignés.** *L'utilisation de tout autre bloc de batteries peut créer un risque de blessure et de feu*
 - c) **Lorsqu'un bloc de batteries n'est pas utilisé, le maintenir à l'écart de tout autre objet métallique, par exemple trombones, pièces de monnaie, clés, clous, vis ou autres objets de petite taille qui peuvent donner lieu à une connexion d'une borne à une autre.** *Le court-circuitage des bornes d'une batterie entre elles peut causer des brûlures ou un feu.*
 - d) **Dans de mauvaises conditions, du liquide peut être éjecté de la batterie; éviter tout contact. En cas de contact accidentel, nettoyer à l'eau. Si le liquide entre en contact avec les yeux, rechercher en plus une aide médicale.** *Le liquide éjecté des batteries peut causer des irritations ou des brûlures.*
- 5) Maintenance et entretien**
- a) **Faire entretenir l'outil par un réparateur qualifié utilisant uniquement des pièces de rechange identiques.** *Cela assurera que la sécurité de l'outil est maintenue.*

Consignes de sécurité pour les pistolets de pulvérisation

Fournir une zone de travail propre et bien éclairée, exempte de récipients de peinture ou de solvant, de chiffons et d'autres matériaux inflammables. Risque possible de combustion spontanée. Gardez des extincteurs fonctionnels à disposition à tout moment.

Assurez une ventilation adéquate du lieu de travail. L'évaporation de solvants inflammables crée un environnement explosif.

Ne pas pulvériser ou nettoyer avec des matériaux dont le point d'éclair est inférieur à 55 °C. Utilisez des matériaux à base d'eau, d'hydrocarbures peu volatils ou des matériaux similaires. Les solvants à évaporation très volatils créent un environnement explosif.

Ne pas pulvériser à proximité de sources d'inflammation telles que des étincelles d'électricité statique, des flammes nues, des veilleuses, des objets chauds, des moteurs, des cigarettes et des étincelles provenant du branchement ou du débranchement de cordons d'alimentation ou de l'actionnement d'interrupteurs. De telles sources d'étincelles peuvent provoquer l'inflammation de la zone environnante.

Ne pas pulvériser les matériaux qui ne sont pas connus pour être un danger. Les matériaux inconnus peuvent créer des conditions dangereuses.

Ne pas pulvériser de solvant pour papier peint ou d'eau bouillante. Ne vaporisez que de l'eau chaude (max. 55 °C) sans additifs chimiques.

Portez un équipement de protection individuelle supplémentaire tel que des gants de protection appropriés et un masque de protection ou un masque respiratoire lorsque vous pulvérisez ou manipulez des produits chimiques. Le port d'équipements de protection dans des conditions appropriées réduit l'exposition aux substances dangereuses.

Soyez conscient des risques de pulvérisation.

Respectez les marquages sur le récipient ou les informations du fabricant du spray, y compris l'instruction d'utiliser un équipement de protection individuelle. Suivez les instructions du fabricant afin de réduire les risques d'incendie et de blessures dus aux toxines, aux substances cancérigènes, etc.

Tenez-vous éloigné des enfants, des personnes et des animaux lors de l'utilisation de l'appareil. Les enfants doivent être surveillés afin de garantir qu'ils ne jouent pas avec l'appareil.

N'utilisez pas l'appareil lorsque des personnes, en particulier des enfants ou des animaux domestiques, sont à proximité.

Consignes de sécurité supplémentaires

Pour connaître le diluant approprié (eau, diluant pour peinture), reportez-vous aux instructions du fabricant du produit à pulvériser. Les produits granuleux ne doivent pas être pulvérisés, car leur effet abrasif réduit la durée de vie de l'appareil.

Ne pas dépasser la valeur de viscosité maximale de l'appareil. Le produit à pulvériser ne doit pas être trop épais pour le processus de pulvérisation, sinon l'appareil risque de se boucher.

Assurez-vous que le produit à pulvériser et le diluant correspondent. Si le mauvais diluant est utilisé, des grumeaux se formeront et obstrueront l'équipement. Ne mélangez jamais les peintures à base de résine synthétique avec le diluant nitro.

Entretien



Retirez l'accu avant d'effectuer toute intervention de réglage, de nettoyage ou d'entretien sur la machine.

Les réparations et travaux non décrits dans ce manuel ne doivent être effectués que par du personnel qualifié. Utilisez uniquement des accessoires et des pièces de rechange d'origine.

Maintenez la machine et en particulier les orifices d'aération propres. Ne pulvérisez jamais d'eau sur l'appareil !

Ne nettoyez pas l'appareil et ses composants à l'aide de solvants et de liquides inflammables ou toxiques. Utilisez uniquement un chiffon humide, en veillant d'abord à ce que la fiche soit débranchée de la prise électrique.

Traitez toutes les pièces mobiles avec une huile écologique.

Nettoyez les pièces du pistolet de pulvérisation après chaque utilisation, en particulier toutes les pièces porteuses de peinture.

Nettoyez toujours le pistolet et le récipient du produit à pulvériser avec le diluant approprié (solvant ou eau) pour le produit utilisé.

Portez des gants de protection appropriés pendant les travaux de nettoyage.

Après chaque utilisation, vaporisez le pistolet avec de l'eau.

Utilisez une brosse de nettoyage, une aiguille de nettoyage ou un chiffon pour nettoyer l'unité d'injection, la tête de buse, les buses et les trous de pulvérisation qui s'y trouvent. N'utilisez jamais d'essence, de solvants ou de nettoyeurs qui attaquent les matériaux synthétiques.

Seul un appareil régulièrement entretenu et réparé peut donner satisfaction. Un entretien insuffisant peut engendrer des accidents et des blessures.

En cas de besoin, vous trouverez la liste des pièces détachées sur les pages web www.guede.com.

Stockez l'appareil à un endroit sec.

Elimination



Déposez les appareils défectueux et / ou destinés à l'élimination au centre de ramassage correspondant.

Élimination de l'emballage de transport.

L'emballage protège l'appareil de l'endommagement pendant le transport. En général, les matériaux d'emballage sont choisis en fonction des aspects écologiquement acceptables et des aspects de traitement des déchets, par conséquent, ils sont recyclables. Le retour de l'emballage dans le circuit matériel permet d'économiser des matières premières et de réduire les déchets. Certaines parties de l'emballage (film, styropore®) peuvent représenter un risque pour les enfants.

Risque d'asphyxie !

Stockez les parties d'emballage hors de portée des enfants et éliminez-les le plus rapidement possible.

Éliminer l'huile usagée en respectant les impératifs écologiques.

Garantie

La durée de la garantie est de 12 mois en cas d'utilisation industrielle et de 24 mois pour le consommateur final. La période de garantie commence à courir à compter de la date d'achat de l'appareil.

La garantie concerne exclusivement les imperfections provoquées par le défaut du matériel ou le défaut de fabrication. En cas de réclamation pendant la durée de la garantie, il est nécessaire de joindre l'original du justificatif d'achat avec la date d'achat.

La garantie n'inclut pas une utilisation non-conforme telle que surcharge de l'appareil, utilisation de la force, dommage par intervention étrangère ou objets étrangers. Le non-respect du mode d'emploi et du mode de montage ainsi que l'usure normale ne sont pas non plus inclus dans la garantie.

Informations importantes pour le client.

Nous vous informons que l'appareil doit être retourné pendant la durée de la garantie ou après la garantie dans son emballage d'origine. Cette mesure permet d'éviter efficacement tout dommage inutile lors du transport. L'appareil est protégé de façon optimale seulement dans l'emballage d'origine et son traitement continu est ainsi assuré.

Maintenance et entretien

Vous avez des questions techniques ? Une réclamation ? Vous avez besoin de pièces détachées ou d'un mode d'emploi ? Nous vous aiderons rapidement et sans paperasserie inutile par l'intermédiaire de nos pages Web www.guede.com dans la rubrique Service. Aidez-nous pour que nous puissions vous aider. Pour identifier votre appareil en cas de réclamation, nous avons besoin du numéro de série, du numéro de produit et de l'année de fabrication. Toutes ces informations se trouvent sur la plaque signalétique.

Numéro de série:

Numéro de commande :

Année de fabrication:

Tel.: +49 (0) 79 04 / 700-360

Fax: +49 (0) 79 04 / 700-51999

E-mail: support@ts.guede.com

Dati tecnici

| Pistola a spruzzo di vernice a batteria | FP 18-0 |
|--|------------------------|
| N°. Articolo | 58421 |
| Tensione nominale | 18 V --- |
| Volume serbatoio | 0,9 l |
| Velocità di flusso (Acqua) | 0,7 l/min |
| Dimensioni dell'ugello | 2,0 / 2,5 mm |
| Viscosità max. | 60 DIN-Sec |
| Dimensioni L x P x H | 360 x 130 x 300 mm |
| Peso senza batteria (netto/lordo) | 1,25 kg / 1,55 kg |
| Dati di rumorosità | |
| Livello di rumorosità L_{pA}^1 | 80,9 dB A |
| Livello di potenza sonora misurato L_{WA}^1 | 91,9 dB A |
| Livello di potenza sonora garantito L_{WA}^2 | 92 dB A |
| Misurato conf. EN 60745 ² ; 2000/14/EG ² ; Incertezza della misura $K = 3 \text{ dB A}^1$ | |
| Utilizzare le protezioni per l'udito! | |
| Dati della vibrazione | |
| Valori totali delle oscillazioni (somma di vettori in tre direzioni) misurati conformemente a EN 60745 | |
| Valore di emissione dell'oscillazione a_n | 1,670 m/s ² |
| Incertezza della misura $K = 1,5 \text{ m/s}^2$ | |
| Il valore di emissione di vibrazioni dichiarato è stato misurato secondo un metodo di prova standardizzato e può essere utilizzato per confrontare un utensile elettrico con un altro; | |
| Il valore di emissione di vibrazioni dichiarato può essere utilizzato anche per una prima valutazione dell'esposizione.. | |

Avvertenza

Il valore di emissione di vibrazioni durante l'uso effettivo dell'utensile elettrico può discostarsi dal valore dichiarato, a seconda del modo in cui si utilizza l'utensile elettrico;

Si raccomanda di mantenere l'esposizione alle vibrazioni al livello più basso possibile. Esempi di buona pratica per ridurre l'esposizione alle vibrazioni sono l'uso di guanti quando si utilizza l'utensile e la limitazione del tempo di lavoro. In questo contesto si devono considerare tutte le parti del ciclo di funzionamento (ad esempio i periodi durante i quali l'utensile elettrico è spento e quelli durante i quali l'utensile elettrico, pur essendo acceso, funziona a vuoto).



Usare l'apparecchio solo dopo aver letto con attenzione e capito le istruzioni per l'uso. Prendere in conoscenza gli elementi di comando e l'uso corretto dell'apparecchio. Rispettare tutte le istruzioni di sicurezza riportate nel Manuale. Comportarsi con cura verso le altre persone.

L'operatore è responsabile verso i terzi degli incidenti oppure pericoli..

In caso dei dubbi sul collegamento ed uso dell'apparecchio, rivolgersi cortesemente al CAT.

Utilizzo conforme

La pistola a spruzzo a batteria è adatta per tutti i tipi di pitture, vernici e smalti disponibili in commercio.

Non adatta per pitture murali e pitture al lattice
Utilizzare il prodotto solo per l'uso per cui è previsto.
All'inadempimento delle istituzioni delle direttive generalmente valide e delle istituzioni nel presente Manuale il costruttore non assume alcuna responsabilità dei danni.

Rischi residui

Anche con l'uso corretto e con il rispetto di tutte le norme di sicurezza, possono esserci sempre rischi residuali..

- Ferita da taglio
- Danni all'udito
Un soggiorno prolungato nelle vicinanze immediate della macchina in corso può provocare danni all'udito. Utilizzare le protezioni per l'udito!

Nonostante l'osservazione del manuale operativo, possono esistere anche rischi residuali nascosti.

Simboli

| | |
|--|---|
|  | Avvertenza / Attenzione! |
|  | Per ridurre il rischio di una lesione, leggere il manuale operativo. |
|  | Portare un'adeguata mascherina protettiva. |
|  | Indossare occhiali protettivi. |
|  | Indossare guanti protettivi. |
|  | Attenzione: aerosol pericolosi per la salute. |
|  | Proteggerli dalla umidità. Non esporre la macchina alle intemperie. |
|  | Tenere i bambini, le altre persone e gli animali lontano dal dispositivo durante il suo funzionamento. |
|  | Proteggere dal freddo |
|  | Classe di protezione III |
|  | Simbolo CE |
|  | Gli apparecchi elettrici/elettronici difettosi e/o da smaltire devono essere consegnati ai centri autorizzati.. |

Avvertenze generali di sicurezza per elettrodomestici

AVVERTENZA

Leggere tutte le istruzioni ed avvertimenti di sicurezza. In caso di mancato rispetto delle avvertenze di pericolo e delle istruzioni operative si potrà creare il pericolo di scosse elettriche, incendi e/o incidenti gravi.

Conservare tutte le avvertenze di pericolo e le istruzioni operative per ogni esigenza futura.

Il termine «elettrodomestico» utilizzato nelle avvertenze di pericolo si riferisce ad utensili elettrici alimentati dalla rete (con linea di allacciamento) ed ad utensili elettrici alimentati a pile (senza linea di allacciamento).

1) Sicurezza della postazione di lavoro

- Tenere la postazione di lavoro sempre pulita e ben illuminata.** Il disordine oppure zone della postazione di lavoro non illuminate possono essere causa di incidenti.
- Evitare d'impiegare l'elettrodomestico in ambienti**

soggetti al rischio di esplosioni nei quali si abbia presenza di liquidi, gas o polveri infiammabili. Gli elettrodomestici producono scintille che possono far infiammare la polvere o i gas.

- Tenere lontani i bambini ed altre persone durante l'impiego dell'elettrodomestico.** Lavorare in modo concentrato, eventuali distrazioni potrebbero comportare la perdita del controllo sull'elettrodomestico.

2) Sicurezza elettrica

- Custodire l'elettrodomestico al riparo dalla pioggia o dall'umidità.** La penetrazione dell'acqua in un elettrodomestico aumenta il rischio di una scossa elettrica.

Sicurezza delle persone

- È importante concentrarsi su ciò che si sta facendo e maneggiare con giudizio l'elettrodomestico durante le operazioni di lavoro. Non utilizzare mai l'elettrodomestico in caso di stanchezza oppure quando ci si trovi sotto l'effetto di droghe, bevande alcoliche e medicinali.** Un attimo di distrazione durante l'uso dell'elettrodomestico può essere causa di gravi incidenti.
- Indossare sempre equipaggiamento protettivo individuale, nonché guanti protettivi.** Indossando i dispositivi di protezione individuale quali maschera di respirazione, scarpe antiscivolo, elmetto di protezione, oppure tappi per le orecchie a seconda del tipo e dell'applicazione dell'elettrodomestico, si riduce il rischio di incidenti.
- Evitare l'accensione involontaria dell'elettrodomestico. Prima di collegarlo alla rete di alimentazione elettrica e/o alla batteria ricaricabile, prima di prenderlo oppure prima di iniziare a trasportarlo, assicurarsi che l'elettrodomestico sia spento.** Tenendo il dito sopra l'interruttore mentre si trasporta l'elettrodomestico oppure collegandolo all'alimentazione di corrente con l'interruttore inserito, si vengono a creare situazioni pericolose in cui possono verificarsi seri incidenti.
- Prima di accendere l'elettrodomestico togliere gli atri di regolazione o la chiave inglese.** Dimenticare un accessorio o una chiave inseriti in una parte rotante della macchina può provocare seri incidenti.
- Evitare una posizione anomala del corpo. Avere cura di mettersi in posizione sicura e di mantenere l'equilibrio in ogni situazione.** In questo modo è possibile controllare meglio l'elettrodomestico in caso di situazioni inaspettate.
- Indossare vestiti adeguati. Non indossare vestiti larghi e gioielli. Tenere i capelli, i vestiti ed i guanti lontani da pezzi in movimento.** Vestiti larghi, gioielli o capelli lunghi potrebbero impigliarsi in parti in movimento.
- In caso fosse previsto il montaggio di dispositivi di aspirazione della polvere e di raccolta, assicurarsi che gli stessi siano collegati e che vengano utilizzati correttamente.** L'utilizzo di un'aspirazione polvere può ridurre lo svilupparsi di situazioni pericolose dovute alla polvere.
- Trattamento accurato ed uso corretto degli elettrodomestici**
 - Non sottoporre l'elettrodomestico a sovraccarico. Per il proprio lavoro, utilizzare esclusivamente l'elettrodomestico esplicitamente previsto per tale uso.** Con un elettrodomestico adatto si lavora in modo migliore e più sicuro nell'ambito della sua potenza di prestazione.
 - Non utilizzare mai elettrodomestici con interruttori difettosi.** Un elettrodomestico con l'interruttore rotto è pericoloso e deve essere aggiustato.
 - Prima di procedere ad operazioni di regolazione sull'apparecchio o di sostituzione degli accessori**

oppure prima di posare la macchina al termine di un lavoro, estrarre sempre la spina dalla presa della corrente e/o estrarre la batteria ricaricabile. Tali precauzioni ridurranno il rischio che l'elettrotensile possa essere messo in funzione involontariamente.

- d) **Quando gli elettrotensili non vengono utilizzati, conservarli al di fuori della portata di bambini. Non consentire l'uso dell'elettrotensile a persone non abituate a usarlo o che non abbiano letto le presenti istruzioni.** Gli elettrotensili sono macchine pericolose quando vengono utilizzati da persone non dotate di sufficiente esperienza.
- e) **Eseguire la manutenzione dell'elettrotensile operando con la dovuta diligenza. Accertarsi che le parti mobili della macchina funzionino perfettamente, che non s'inceppino e che non ci siano pezzi rotti o danneggiati al punto da limitare la funzione dell'Numero incidenti vengono causati da elettrotensili la cui manutenzione è stata effettuata poco accuratamente.**
- f) **Mantenere gli utensili da taglio sempre affilati e puliti. Gli utensili da taglio curati con particolare attenzione e con taglienti affilati s'inceppano meno frequentemente e sono più facili da condurre.**
- g) **Utilizzare l'elettrotensile, gli accessori, gli utensili per applicazioni specifiche, ecc., sempre nell'osservanza delle presenti istruzioni, considerando sempre le condizioni di lavoro e le operazioni da eseguire.** L'impiego di elettrotensili per usi diversi da quelli consentiti potrà dar luogo a situazioni di pericolo.
- 4) **Trattamento ed utilizzo appropriato di utensili dotati di batterie ricaricabili**
- a) **Caricare la batteria ricaricabile solo ed esclusivamente nei dispositivi di carica consigliati dal produttore.** Un dispositivo di ricarica previsto per un determinato tipo di batteria potrebbe essere un pericolo d'incendio se utilizzato con un tipo diverso di batteria ricaricabile.
- b) **Avere cura d'impiegare negli elettrotensili solo ed esclusivamente batterie ricaricabili esplicitamente previste.** L'uso di batterie ricaricabili di tipo diverso potrà dare insorgenza a lesioni e comportare il rischio d'incendi.
- c) **Non avvicinare batterie non utilizzate a fermagli, monete, chiavi, chiodi, viti e neppure ad altri piccoli oggetti metallici che potrebbero provocare un cavallottamento dei contatti.** Un eventuale corto circuito tra i contatti dell'accumulatore potrà dare origine a bruciature o ad incendi.
- d) **In caso d'impiego errato si provoca il pericolo di fuoriuscita di liquido dalla batteria ricaricabile. Evitarne assolutamente il contatto. In caso di contatto accidentale, sciacquare accuratamente con acqua. Rivolgersi immediatamente al medico, qualora il liquido dovesse entrare in contatto con gli occhi.** Il liquido fuoriuscito dalla batteria ricaricabile potrà causare irritazioni cutanee o ustioni.
- 5) **Assistenza**
- a) **Fare riparare l'elettrotensile solo ed esclusivamente da personale specializzato e solo impiegando pezzi di ricambio originali.** In tale maniera potrà essere salvaguardata la sicurezza dell'elettrotensile.

Avvertenze di sicurezza per le pistole a spruzzo

Mantenere l'area di lavoro pulita e ben illuminata e priva di contenitori di vernice o solventi, stracci e altri materiali infiammabili. Possibile rischio di combustione spontanea. Tenere sempre a disposizione estintori funzionanti.

Assicurare un'adeguata ventilazione del luogo di lavoro. I solventi infiammabili in evaporazione creano un ambiente esplosivo.

Non spruzzare o pulire con materiali con un punto di infiammabilità inferiore a 55 °C. Utilizzare materiali a base di acqua, idrocarburi poco volatili o materiali simili. I solventi ad alta volatilità evaporando creano un ambiente esplosivo.

Non spruzzare in prossimità di fonti di accensione, come scintille di elettricità statica, fiamme libere, fiamme pilota, oggetti caldi, motori, sigarette e scintille derivanti dall'inserimento o dallo scollegamento di cavi di alimentazione o dall'azionamento di interruttori. Tali fonti di scintille possono causare l'accensione dell'area circostante.

Non spruzzare materiali per i quali non sia noto se possano essere pericolosi. Materiali sconosciuti possono creare condizioni pericolose.

Non spruzzare solventi per carta da parati o acqua bollente. Spruzzare solo acqua calda (max. 55 °C) senza additivi chimici.

Quando si spruzzano o si maneggiano prodotti chimici, indossare ulteriori dispositivi di protezione personale, come guanti protettivi adeguati e maschera protettiva o respiratore. Indossare i dispositivi di protezione adeguati alle specifiche condizioni riduce l'esposizione alle sostanze pericolose.

Prestare attenzione a eventuali pericoli derivanti dal materiale spruzzato. Osservare le marcature sul contenitore o le informazioni del produttore dello spray, compreso l'avviso relativo alla necessità di usare i dispositivi di protezione individuale. Seguire le istruzioni del fabbricante per ridurre il rischio di incendio e di lesioni da tossine, agenti cancerogeni, ecc.

Tenere i bambini, le altre persone e gli animali lontano dal dispositivo durante il suo funzionamento. Sorvegliare i bambini per accertarsi che non giochino con l'apparato.

Non azionare il dispositivo se persone e, in particolare, bambini o animali domestici si trovano nelle vicinanze.

Avvertenze di sicurezza supplementari

Per informazioni sul diluente appropriato (acqua, diluente per vernici), fare riferimento alle istruzioni del produttore del materiale da spruzzare. Non spruzzare in nessun caso materiale granulare, poiché il suo effetto abrasivo riduce la durata di vita utile del dispositivo.

Non superare il valore massimo di viscosità adatto al dispositivo. Il materiale da spruzzare non deve essere troppo denso per il processo di spruzzatura, altrimenti il dispositivo potrebbe intasarsi.

Assicurarsi che il materiale da spruzzare e il diluente siano compatibili. Se si usa il diluente sbagliato, si formeranno dei grumi che intaseranno il dispositivo. Non mescolare mai le vernici a resina sintetica con il diluente nitro.

Manutenzione



Prima di ogni intervento di regolazione, pulizia o manutenzione togliere la batteria sostituibile dalla macchina.

Le riparazioni e i lavori che non sono descritti nelle presenti istruzioni devono essere eseguiti esclusivamente da personale qualificato.

Utilizzare solo gli accessori e ricambi originali.

Mantenere la macchina pulita, soprattutto aperture di ventilazione. Mai spruzzare l'acqua sul corpo della macchina!

Non pulire la macchina e i suoi componenti con solventi, liquidi infiammabili o tossici. Impiegare solamente un panno umido.

Tutte le parti mobili trattare con olio ecologico.

Dopo ogni uso, pulire le parti della pistola a spruzzo, in particolare tutte le parti che entrano in contatto con la vernice.

Pulire sempre la pistola a spruzzo e il contenitore del materiale da spruzzare utilizzando il diluente appropriato (solvente o acqua) per il materiale da spruzzare utilizzato.

Durante i lavori di pulizia, indossare guanti protettivi adeguati.

Dopo ogni utilizzo, spruzzare dell'acqua con a pistola a spruzzo.

Usare una spazzola di pulizia, per pulire l'unità di spruzzo, la testa portaugelli, gli ugelli e i fori di spruzzo al loro interno. Utilizzare a tale scopo una spazzola di pulizia, un ago per la pulizia o un panno. Non usare in nessun caso benzina, solventi o detersivi che aggrediscono i materiali sintetici.

Solo l'apparecchio periodicamente mantenuto e curato può essere un'aiutante soddisfacente. La manutenzione e cura mancanti possono portare agli incidenti e ferite inaspettabili.

In caso di necessità consultare la lista dei ricambi sul sito www.guede.com.

Conservare l'apparecchio in un luogo asciutto.

Smaltimento



Gli apparecchi difettosi e/o da smaltire devono essere consegnati ai centri autorizzati.

Smaltimento dell'imballo da trasporto.

L'imballo protegge l'apparecchio contro i danni durante il trasporto. I materiali d'imballo vengono scelti normalmente secondo i criteri ecologicamente accettabili ed i criteri di manipolazione dei rifiuti e sono quindi riciclabili. La restituzione dell'imballo al circolo dei materiali risparmia le materie prime e diminuisce la presenza dei rifiuti. Le singole parti degli imballi (es. foglio, styropor®) possono essere pericolosi per i bambini.

Pericolo di soffocamento!

Conservare le parti degli imballi fuori la portata dei bambini e smaltirli prima possibile.

Smaltire l'olio esausto in modo ecologico.

Garanzia

Il periodo di garanzia è di 12 mesi in caso di uso industriale, di 24 mesi per i consumatori, e inizia a decorrere dalla data dell'acquisto dell'apparecchio.

La garanzia include esclusivamente gli inconvenienti dovuti dal difetto del materiale oppure dal difetto dalla produzione. Per la contestazione in garanzia occorre allegare l'originale del documento d'acquisto riportante la data di vendita.

La garanzia non include l'uso profano, es. sovraccarico dell'apparecchio, manomissione, danni dall'intervento estero oppure dagli oggetti. La garanzia non include anche l'inosservanza del Manuale d'Uso, del montaggio e l'usura normale.

Informazioni importanti per il cliente

Facciamo presente che la restituzione in garanzia o anche dopo il periodo di garanzia va sempre fatta nell'imballaggio originale. Tale misura previene, in modo efficiente, il danneggiamento inutile durante il trasporto evitando i problemi durante il disbrigo del reclamo. L'apparecchio è protetto, in modo ottimale, solo nel suo imballaggio originale, quello che garantisce il disbrigo normale.

Assistenza

Avete le domande tecniche? Contestazioni? Avete bisogno dei ricambi oppure del Manuale d'Uso? Sul nostro sito <http://www.guede.com/support>, nel settore Servizio, Vi aiuteremo velocemente ed in via non burocratica. Ci darete la mano, per favore, per poter aiutarvi? Per poter identificare il Vostro apparecchio nel caso di contestazione abbiamo bisogno del numero di serie, cod. ord. e l'anno di produzione. Tutte queste indicazioni troverete sulla targhetta della macchina.

N° serie:

Cod. ord.:

Anno di produzione:

Tel.: +49 (0) 79 04 / 700-360

Fax: +49 (0) 79 04 / 700-51999

E-mail: support@ts.guede.com

Datos técnicos

| Pistola de pintura a batería | FP 18-0 |
|--|------------------------|
| N.º de artículo | 58421 |
| Tensión nominal | 18 V --- |
| Volumen del recipiente | 0,9 l |
| Tasa de flujo (Agua) | 0,7 l/min |
| Tamaño de la boquilla | 2,0 / 2,5 mm |
| Viscosidad máx. | 60 DIN-Sec |
| Dimensiones La x An x Al | 360 x 130 x 300 mm |
| Peso sin batería (neto/bruto) | 1,25 kg / 1,55 kg |
| Datos sobre ruido | |
| Nivel de intensidad acústica L_{pA}^1 | 80,9 dB A |
| Nivel de potencia sonora medido L_{WA}^1 | 91,9 dB A |
| Nivel de potencia sonora garantizado L_{WA}^2 | 92 dB A |
| Medido según EN 60745 ² ; 2000/14/EG ² ; Tolerancia K = 3 dB A ¹ | |
| Usar protectores auditivos! | |
| Datos sobre vibraciones | |
| Nivel total de vibraciones (suma vectorial de tres direcciones) determinado según EN 60745 | |
| Valor de emisión de vibraciones a_h | 1,670 m/s ² |
| Tolerancia K = 1,5 m/s ² | |
| El valor de emisión de vibraciones especificado se ha medido según un procedimiento de prueba normalizado y puede utilizarse para comparar una herramienta eléctrica con otra. | |
| El valor de emisión de vibraciones especificado también puede utilizarse para una evaluación inicial de la exposición.. | |

Advertencia

El valor de emisión de vibraciones puede diferir del valor declarado durante el uso real de la herramienta eléctrica, dependiendo de la forma en que se utilice la herramienta eléctrica.

Intente mantener la exposición a la vibración lo más baja posible. Por ejemplo, para reducir la exposición a la vibración puede usar guantes al utilizar la herramienta y limitar el tiempo de trabajo. Se tendrán en cuenta todas las partes del ciclo de funcionamiento (por ejemplo, los períodos en que la herramienta eléctrica está apagada y los períodos en que está encendida pero funcionando sin carga).



Utilice el dispositivo únicamente después de haber leído detenidamente y comprendido el presente manual de instrucciones. Familiarícese con los elementos de manejo y el uso correcto del dispositivo. Respete todas las instrucciones de seguridad de este manual. Compórtese de forma responsable con otras personas.

El operario es responsable de los accidentes de o peligros para terceros..

En caso de duda sobre la conexión y el funcionamiento del dispositivo, póngase en contacto con el servicio de atención al cliente.

Aplicación de acuerdo a la finalidad

La pistola de pintura sin cable es adecuada para todas las pinturas, barnices y esmaltes pulverizables disponibles en el mercado.

No apto para pinturas murales y de látex No utilice este

producto para ninguna otra aplicación que no sea su uso normal. El fabricante no se hace responsable de los daños que resulten del incumplimiento de las disposiciones de la normativa de aplicación general y de las disposiciones de este manual.

Peligros residuales

Incluso cuando el dispositivo se utiliza correctamente y se cumplen todas las normas de seguridad, pueden existir algunos riesgos residuales..

- Lesiones por corte
- Lesiones auditivas
La permanencia prolongada en las inmediaciones del dispositivo en funcionamiento puede provocar daños auditivos. Usar protectores auditivos!

A pesar de respetar las instrucciones de uso, también puede haber riesgos residuales no evidentes.

Símbolos

| | |
|--|--|
|  | Advertencia / ¡Atención! |
|  | Leer el manual de instrucciones para reducir el riesgo de lesiones. |
|  | Utilice por ello una máscara protectora contra polvo. |
|  | Utilizar gafas de protección |
|  | Utilice guantes protectores. |
|  | Advertencia por aerosoles peligrosos para la salud. |
|  | Protéjalos de la humedad en todo momento. No exponga la máquina a la lluvia. |
|  | Mantenga a los niños y otras personas y animales alejados mientras usa el dispositivo. |
|  | Proteger del frío |
|  | Clase de protección III |
|  | Símbolo de conformidad CE |
|  | Todo dispositivo eléctrico o electrónico defectuoso o a eliminar debe entregarse en los puntos de recogida adecuados para su reciclaje.. |

Advertencias de peligro generales para herramientas eléctricas

ADVERTENCIA

Lea todas las indicaciones de seguridad e instrucciones. En caso de no atenderse a las advertencias de peligro e instrucciones siguientes, ello puede ocasionar una descarga eléctrica, un incendio y/o lesión grave.

Guardar todas las advertencias de peligro e instrucciones para futuras consultas.

El término "herramienta eléctrica" empleado en las siguientes advertencias de peligro se refiere a herramientas eléctricas de conexión a la red (con cable de red) y a herramientas eléctricas accionadas por acumulador (o sea, sin cable de red).

1) Seguridad del puesto de trabajo

- a) **Mantenga limpio y bien iluminado su puesto de trabajo.** El desorden o una iluminación deficiente en las áreas de trabajo pueden provocar accidentes.

- b) **No utilice la herramienta eléctrica en un entorno con peligro de explosión, en el que se encuentren combustibles líquidos, gases o material en polvo.** Las herramientas eléctricas producen chispas que pueden llegar a inflamar los materiales en polvo o vapores.

- c) **Mantenga alejados a los niños y otras personas de su puesto de trabajo al emplear la herramienta eléctrica.** Una distracción le puede hacer perder el control sobre la herramienta eléctrica.

2) Seguridad eléctrica

- a) **No exponga la herramienta eléctrica a la lluvia y evite que penetren líquidos en su interior.** Existe el peligro de recibir una descarga eléctrica si penetran ciertos líquidos en la herramienta eléctrica.

Seguridad de personas

- a) **Esté atento a lo que hace y emplee la herramienta eléctrica con prudencia. No utilice la herramienta eléctrica si estuviese cansado, ni tampoco después de haber consumido alcohol, drogas o medicamentos.** El no estar atento durante el uso de la herramienta eléctrica puede provocarle serias lesiones.

- b) **Utilice un equipo de protección personal y en todo caso unas gafas de protección.** El uso de equipos de protección personal, como mascarillas antipolvo, calzado de seguridad antideslizamiento, casco o protección para los oídos, en función del tipo y el uso de la herramienta eléctrica, reduce el riesgo de lesiones.

- c) **Evite una puesta en marcha inintencionada. Asegúrese de que la herramienta eléctrica esté apagada antes de conectarla al suministro eléctrico y/o batería, de cogerla o de transportarla.** Si transporta la herramienta eléctrica sujetándola por el interruptor de conexión/desconexión, o si introduce el enchufe en la toma de corriente con la herramienta eléctrica conectada, ello puede dar lugar a un accidente.

- d) **Retire las herramientas de ajuste o llaves fijas antes de conectar la herramienta eléctrica.** Una herramienta de ajuste o llave fija colocada en una pieza rotante puede producir lesiones al poner a funcionar la herramienta eléctrica.

- e) **Evite posturas arriesgadas. Trabaje sobre una base firme y mantenga el equilibrio en todo momento.** Ello le permitirá controlar mejor la herramienta eléctrica en caso de presentarse una situación inesperada.

- f) **Utilice ropa apropiada. No utilice ropa ancha o joyas. Mantenga el cabello, la ropa y los guantes alejados de las piezas móviles.** La vestimenta suelta, las joyas o el pelo largo se pueden enganchar en las piezas móviles.

- g) **Siempre que sea posible utilizar unos equipos de aspiración o captación de polvo, asegúrese que éstos estén montados y que sean utilizados correctamente.** El empleo de estos equipos reduce los riesgos derivados del polvo.

3) Uso y trato cuidadoso de herramientas eléctricas

- a) **No sobrecargue la herramienta eléctrica. Use la herramienta eléctrica prevista para el trabajo a realizar.** Con la herramienta adecuada podrá trabajar mejor y más seguro dentro del margen de potencia indicado.

- b) **No utilice herramientas eléctricas con un interruptor defectuoso.** Las herramientas eléctricas que no se puedan conectar o desconectar son peligrosas y deben hacerse reparar.

- c) **Extraiga el enchufe de la toma de corriente y/o extraiga la batería antes de realizar ajustes en el dispositivo, de cambiar algún accesorio o de guardar el dispositivo.** *Esta medida preventiva reduce el riesgo de poner en funcionamiento accidentalmente la herramienta eléctrica.*
- d) **Guarde las herramientas eléctricas fuera del alcance de los niños. No permita la utilización de la herramienta eléctrica a aquellas personas que no estén familiarizadas con su uso o que no hayan leído estas instrucciones.** *Las herramientas eléctricas utilizadas por personas inexpertas son peligrosas.*
- e) **Trate las herramientas eléctricas con sumo cuidado. Controle que las piezas móviles funcionan correctamente y que no se atascan, que no haya piezas rotas o dañadas, de modo que el funcionamiento de la herramienta eléctrica pueda verse afectado. Repare las piezas dañadas antes de utilizar el dispositivo.** *Muchos de los accidentes se deben a herramientas eléctricas con un mantenimiento deficiente.*
- f) **Mantenga los útiles limpios y afilados.** *Los útiles mantenidos correctamente se dejan guiar y controlar mejor.*
- g) **Utilice la herramienta eléctrica, accesorios, útiles, etc. de acuerdo a estas instrucciones, considerando en ello las condiciones de trabajo y la tarea a realizar.** *El uso de herramientas eléctricas para trabajos diferentes de aquellos para los que han sido concebidas puede resultar peligroso.*
- 4) Trato y uso cuidadoso de herramientas accionadas por acumulador**
- a) **Solamente cargar los acumuladores con los cargadores recomendados por el fabricante.** *Existe riesgo de incendio al intentar cargar acumuladores de un tipo diferente al previsto para el cargador.*
- b) **Solamente emplee los acumuladores previstos para la herramienta eléctrica.** *El uso de otro tipo de acumuladores puede provocar daños e incluso un incendio.*
- c) **Si no utiliza el acumulador, guárdelo separado de clips, monedas, llaves, clavos, tornillos o demás objetos metálicos que pudieran puentear sus contactos.** *El cortocircuito de los contactos del acumulador puede causar quemaduras o un incendio.*
- d) **La utilización inadecuada del acumulador puede provocar fugas de líquido. Evite el contacto con él. En caso de un contacto accidental enjuagar el área afectada con abundante agua. En caso de un contacto con los ojos recurra además inmediatamente a un médico.** *El líquido del acumulador puede irritar la piel o producir quemaduras.*
- 5) Servicio**
- a) **Únicamente haga reparar su herramienta eléctrica por un profesional, empleando exclusivamente piezas de repuesto originales.** *Solamente así se mantiene la seguridad de la herramienta eléctrica.*

Instrucciones de seguridad para las pistolas de pulverización

Disponga un área de trabajo limpia y bien iluminada que esté libre de recipientes de pintura o disolventes, trapos y otros materiales inflamables. Posible riesgo de combustión espontánea. Mantenga siempre disponibles extintores funcionales.

Asegurar una ventilación adecuada del lugar de trabajo. La evaporación de disolventes inflamables crea un ambiente explosivo.

No pulverizar ni limpiar con materiales cuyo punto de inflamación sea inferior a 55 °C. Utilice materiales a base de agua, hidrocarburos poco volátiles o materiales similares. Los disolventes de alta volatilidad que se evaporan crean un ambiente explosivo.

No pulverice cerca de fuentes de ignición como chispas de electricidad estática, llamas abiertas, llamas piloto, objetos calientes, motores, cigarrillos y chispas al enchufar o desenchufar cables de alimentación o al accionar interruptores. Estas fuentes de chispas pueden provocar la ignición de la zona circundante.

No rocíe materiales cuyo posible peligro se desconoce. Los materiales desconocidos pueden crear condiciones peligrosas.

No pulverizar disolvente para papel pintado ni agua hirviendo. Pulverizar solo agua caliente (máx. 55 °C) sin aditivos químicos.

Utilizar un equipo de protección personal adicional, como guantes de protección adecuados y máscara de protección o de respiración, cuando se pulvericen o manipulen productos químicos. El uso de equipos de protección para condiciones apropiadas reduce la exposición a sustancias peligrosas.

Esté atento a los peligros de las pulverizaciones. Observe las marcas en el envase o la información del fabricante del aerosol, incluyendo la instrucción de usar el equipo de protección personal. Siga las instrucciones del fabricante para reducir el riesgo de incendio y de lesiones por toxinas, carcinógenos, etc.

Mantenga a los niños y otras personas y animales alejados mientras usa el dispositivo. Los niños deberán encontrarse bajo vigilancia para garantizar que no juegan con el aparato.

No utilice el dispositivo cuando haya personas, especialmente niños y mascotas, cerca.

Advertencias de seguridad adicionales

Para obtener información sobre el disolvente adecuado (agua, disolvente de pintura), consulte las instrucciones del fabricante del material de pulverización. No se debe pulverizar material de pulverización granulado, ya que su efecto abrasivo acorta la vida útil de la unidad.

No sobrepase el valor máximo de viscosidad del aparato. El material de pulverización no debe ser demasiado espeso para el proceso de pulverización ya que, de lo contrario, el aparato podría atascarse.

Asegúrese de que el material de pulverización y el diluyente son compatibles. Si se utiliza un diluyente incorrecto, se formarán grumos y se obstruirá el equipo. No mezcle nunca pinturas de resina sintética con diluyente nitró.

Mantenimiento



Retirar la batería antes de iniciar cualquier trabajo de ajuste, limpieza y mantenimiento en el dispositivo.

Las reparaciones y trabajos no descritos en este manual deberán llevarse a cabo únicamente por especialistas cualificados.

Utilice únicamente accesorios y piezas de repuesto originales.

Mantener limpia la máquina, especialmente las ranuras de ventilación. ¡Nunca pulverizar agua sobre el cuerpo del dispositivo!

No se debe limpiar la máquina ni sus componentes con disolventes ni con líquidos inflamables o tóxicos. Utilice únicamente un paño húmedo para la limpieza.

Trate todas las piezas móviles con un aceite respetuoso con el medioambiente.

Limpie las piezas de la pistola después de cada uso, especialmente todas las piezas que transportan pintura.

Limpie siempre la pistola de pulverización y el recipiente de material de pulverización con el diluyente adecuado (disolvente o agua) para el material de pulverización utilizado.

Utilice guantes de protección adecuados durante los trabajos de limpieza.

Después de cada uso, rocíe la pistola con agua.

Utilice un cepillo de limpieza, una aguja de limpieza o un paño para limpiar la unidad de inyección, el cabezal de la boquilla, las boquillas y los orificios de pulverización de esta. No utilice nunca gasolina, disolventes o limpiadores que ataquen los materiales sintéticos.

Solo un dispositivo en buen estado y con mantenimiento regular puede ser una herramienta útil. Los defectos de mantenimiento y cuidado pueden provocar accidentes y lesiones imprevisibles.

En caso necesario, encontrará una lista de repuestos en Internet en www.guede.com.

Conserve el dispositivo en un lugar seco.

Eliminación



Todos los dispositivos dañados o desechados deben entregarse en centros de recogida adecuados.

Eliminación del embalaje de transporte

El embalaje protege al dispositivo contra daños durante el transporte. Por regla general, los materiales de embalaje se seleccionan según criterios de compatibilidad medioambiental y de eliminación, por lo que son reciclables. El retorno del envase al ciclo de material ahorra materias primas y reduce la cantidad de residuos. Las piezas de embalaje (p. ej., láminas, Styropor®) pueden ser peligrosas para los niños.

¡Peligro de asfixia!

Mantenga las piezas del embalaje fuera del alcance de los niños y elimínelas lo antes posible.

El aceite usado debe eliminarse de manera respetuosa con el medio ambiente.

Garantía

El tiempo de garantía es de 12 meses para un uso industrial y de 24 meses para consumidores privados. Comenzará en el momento de la compra del dispositivo.

La garantía se extiende solo a defectos causados por fallos de material o de fabricación. En caso de reclamación por un defecto a efectos de la garantía, deberá presentarse la factura original con la fecha de compra.

Queda excluido de la garantía cualquier uso no autorizado, tales como la sobrecarga del dispositivo, el uso de la violencia o daños causados por influencias externas o cuerpos extraños. El incumplimiento del manual de instrucciones y el desgaste normal quedan también excluidos de la garantía.

Información importante para el cliente

Por favor, tenga en cuenta que la devolución, tanto dentro como fuera del plazo de garantía, debe realizarse en el embalaje original. Gracias a esta medida, se evitan de forma eficaz daños de transporte innecesarios y su a menudo conflictiva regulación. Solo con la caja original el dispositivo estará protegido de manera óptima, garantizando así una tramitación rápida.

Servicio

¿Tiene alguna pregunta técnica? ¿Una reclamación? ¿Necesita algún repuesto o un manual de instrucciones? En el sitio web de la empresa Güde GmbH & Co. KG (www.guede.com), en la sección de Servicio, le ayudaremos de forma rápida y lo menos burocrática posible. Por favor, ayúdenos a ayudarlo. Para poder identificar su dispositivo en caso de reclamación, necesitamos el número de serie, así como el número de artículo y el año de construcción. Encontrará todos estos datos en la placa de características.

Número de serie:

Número de artículo:

Año de construcción:

Tel.: +49 (0) 79 04 / 700-360

Fax: +49 (0) 79 04 / 700-51999

Correo electrónico: support@ts.guede.com

Technische gegevens

| Batterij verf spuitpistool | FP 18-0 |
|---|------------------------|
| Artikel-Nr. | 58421 |
| Nominale spanning | 18 V --- |
| Reservoirvolume | 0,9 l |
| Debiet (Water) | 0,7 l/min |
| Spuitmondgrootte | 2,0 / 2,5 mm |
| Viscositeit max. | 60 DIN-Sec |
| Afmetingen l x b x h | 360 x 130 x 300 mm |
| Gewicht zonder wisselaccu (Netto/bruto) | 1,25 kg / 1,55 kg |
| Geluidsgegevens | |
| Geluidsdruk niveau L_{pA}^1 | 80,9 dB A |
| Gemeten geluidsdruk niveau L_{WA}^1 | 91,9 dB A |
| Gegarandeerd geluidsdruk niveau L_{WA}^2 | 92 dB A |
| Gemeten volgens EN 60745 ² ; 2000/14/EG ² ; Onzekerheid K = 3 dB A ¹ | |
| Draag oorbeschermers! | |
| Vibratiegegevens | |
| Totale trillingswaarden (vectorsom van drie richtingen) bepaald volgens EN 60745 | |
| Trillingsemisiewaarde a_h | 1,670 m/s ² |
| Onzekerheid K = 1,5 m/s ² | |
| De aangegeven trillingsemisiewaarde is gemeten volgens een gestandaardiseerde testmethode en kan worden gebruikt om elektrische gereedschappen met elkaar te vergelijken; | |
| De aangegeven trillingsemisiewaarde kan ook worden gebruikt voor een inleidende inschatting van de blootstelling.. | |

Waarschuwing

De trillingsemisiewaarde kan tijdens het feitelijke gebruik van het elektrische gereedschap afwijken van de aangegeven waarde, afhankelijk van de wijze waarop het elektrische gereedschap wordt gebruikt; Probeer de belasting door vibraties zo laag mogelijk te houden. Voorbeelden van maatregelen om de belasting door vibratie te verminderen zijn het dragen van handschoenen bij het gebruik van het gereedschap en het beperken van de werkduur. Houd daarbij rekening met alle componenten van de gebruikscyclus, zoals tijden waarop het elektrische gereedschap is uitgeschakeld en waarop het is ingeschakeld, maar onbelast draait).



Gebruik het apparaat pas nadat u de gebruiksaanwijzing gelezen en begrepen hebt. Maakt u zich met de bedieningselementen en het juiste gebruik van het apparaat vertrouwd. Let op alle, in de gebruiksaanwijzing aangegeven, veiligheidsinstructies. Gedraagt u zich verantwoord tegenover andere personen.

De bedienende persoon is verantwoordelijk voor ongevallen of gevaren tegenover derden..

Indien betreffende de aansluiting en het bedienen van het apparaat twijfels ontstaan, kunt u zich tot de klantendienst wenden.

Voorgeschreven gebruik van het systeem

De snoerloze verfspuit is geschikt voor alle gebruikelijk spuitverven, lakken en lazuren.

Niet geschikt voor muur- en latexverf Dit apparaat uitsluitend gebruiken voor normaal gebruik, zoals aangegeven. Bij niet naleving van de bepalingen uit de algemeen geldende voorschriften, evenals van de bepalingen uit deze gebruiksaanwijzing, kan de producent voor schaden niet aansprakelijk gesteld worden.

Resterende gevaren

Ook bij een juist gebruik en opvolging van alle veiligheidsbepalingen kunnen nog restrisico's bestaan..

- Snijverwondingen
- Gehoorbeschadigingen
Langer verblijf in de directe omgeving van het draaien de apparaat kan tot gehoorbeschadigingen leiden. Draag oorbeschermers!

Ondanks de nakoming van de gebruiksaanwijzing kunnen ook onzichtbare restrisico's bestaan.

Symbolen

| | |
|--|--|
|  | Waarschuwing / Opgelet! |
|  | Voor verlaging van een letselrisico de gebruiksaanwijzing lezen. |
|  | Draag derhalve een geschikt stofbescherminingsmasker. |
|  | Draag een veiligheidsbril. |
|  | Draag beschermende handschoenen. |
|  | Waarschuwing voor schadelijke aerosolen. |
|  | Tegen vocht beschermen. Stel de machine niet bloot aan regen. |
|  | Houd kinderen en andere personen en dieren op afstand tijdens het gebruik van het apparaat. |
|  | Tegen koude beschermen |
|  | Beschermklasse III |
|  | CE Symbool |
|  | Beschadigde en/of verwijderde elektrische of elektronische apparaten bij de daarvoor bestemde recyclingplaatsen afleveren. |

Algemene veiligheidswaarschuwingen voor elektrische gereedschappen

WAARSCHUWING

Lees alle veiligheidsinstructies en aanwijzingen. Als de waarschuwingen en voorschriften niet worden opgevolgd, kan dit een elektrische schok, brand of ernstig letsel tot gevolg hebben.

Bewaar alle waarschuwingen en voorschriften voor toekomstig gebruik.

Het in de waarschuwingen gebruikte begrip „elektrisch gereedschap” heeft betrekking op elektrische gereedschappen voor gebruik op het stroomnet (met netsnoer) en op elektrische gereedschappen voor gebruik met een accu (zonder netsnoer).

1) Veiligheid van de werkomgeving

- a) **Houd uw werkomgeving schoon en goed verlicht.** Een rommelige of onverlichte werkomgeving kan tot

ongevallen leiden.

- b) **Werk met het elektrische gereedschap niet in een omgeving met explosiegevaar waarin zich brandbare vloeistoffen, brandbare gassen of brandbaar stof bevinden.** Elektrische gereedschappen veroorzaken vonken die het stof of de dampen tot ontsteking kunnen brengen.
- c) **Houd kinderen en andere personen tijdens het gebruik van het elektrische gereedschap uit de buurt.** Wanneer u wordt afgeleid, kunt u de controle over het gereedschap verliezen.

2) Elektrische veiligheid

- a) **Houd het gereedschap uit de buurt van regen en vocht.** Het binnendringen van water in het elektrische gereedschap vergroot het risico van een elektrische schok.

Veiligheid van personen

- a) **Wees alert, let goed op wat u doet en ga met verstand te werk bij het gebruik van het elektrische gereedschap. Gebruik geen elektrisch gereedschap wanneer u moe bent of onder invloed staat van drugs, alcohol of medicijnen.** Een moment van onoplettendheid bij het gebruik van het elektrische gereedschap kan tot ernstige verwondingen leiden.
- b) **Draag persoonlijke beschermende uitrusting. Draag altijd een veiligheidsbril.** Het dragen van persoonlijke beschermende uitrustingen, zoals een stofmasker, veiligheidsschoenen met antislipzool, veiligheidshelm of gehoorbeschermer, afhankelijk van het type en het gebruik van het elektrische werktuig, vermindert het risico van letsels

- c) **Vermijd een ongewenste inbedrijfname. Controleer of het elektrische werktuig uitgeschakeld is, indien dit aan de stroomtoevoer en/of accu aangesloten, opgetild of gedragen wordt.** Wanneer u bij het dragen van het elektrische gereedschap uw vinger aan de schakelaar hebt of wanneer u het gereedschap ingeschakeld op de stroomvoorziening aansluit, kan dit tot ongevallen leiden.

- d) **Verwijder instelgereedschappen of schroefsleutels voordat u het elektrische gereedschap inschakelt.** Instelgereedschap of een sleutel in een draaiend deel van het gereedschap kan tot verwondingen leiden.

- e) **Voorkom een onevenwichtige lichaamshouding. Zorg ervoor dat u stevig staat en steeds in evenwicht blijft.** Daardoor kunt u het elektrische gereedschap in onverwachte situaties beter onder controle houden.

- f) **Draag geschikte kleding. Draag geen wijde kleding of sieraden. Houd uw haar, kleding en handschoenen ver van bewegende onderdelen.** Loshangende kleding, sieraden en lange haren kunnen door bewegende delen worden meegenomen.

- g) **Wanneer stofafzuigings- of stofopvangvoorzieningen kunnen worden gemonteerd, dient u zich ervan te verzekeren dat deze zijn aangesloten en juist worden gebruikt.** Het gebruik van een stofafzuiging beperkt het gevaar door stof.

3) Zorgvuldige omgang met en zorgvuldig gebruik van elektrische gereedschappen

- a) **Overbelast het gereedschap niet. Gebruik voor uw werkzaamheden het daarvoor bestemde elektrische gereedschap.** Met het passende elektrische gereedschap werkt u beter en veiliger binnen het aangegeven capaciteitsbereik.

- b) **Gebruik geen elektrisch gereedschap waarvan de schakelaar defect is.** *Elektrisch gereedschap dat niet meer kan worden in- of uitgeschakeld, is gevaarlijk en moet worden gerepareerd.*
- c) **Neem de stekker uit het stopcontact en/of verwijder de accu voordat instellingen aan het apparaat worden uitgevoerd, onderdelen worden vervangen of het apparaat na gebruik wordt weggezet.** *Deze voorzorgsmaatregel voorkomt onbedoeld starten van het elektrische gereedschap.*
- d) **Bewaar niet-gebruikte elektrische gereedschappen buiten het bereik van kinderen. Laat het gereedschap niet gebruiken door personen die er niet mee vertrouwd zijn en deze aanwijzingen niet hebben gelezen.** *Elektrische gereedschappen zijn gevaarlijk wanneer deze door onervaren personen worden gebruikt.*
- e) **Onderhoud elektrische werktuigen zorgvuldig. Controleer of de bewegelijke onderdelen perfect functioneren en niet klemmen, of onderdelen gebroken of zodanig beschadigd zijn dat de functie van het elektrische werktuig is beïnvloed. Laat beschadigde onderde** *Veel ongevallen hebben hun oorzaak in slecht onderhouden elektrische gereedschappen.*
- f) **Houd snijdende inzetgereedschappen scherp en schoon.** *Zorgvuldig onderhouden snijdende inzetgereedschappen met scherpe snijkanten klemmen minder snel vast en zijn gemakkelijker te geleiden.*
- g) **Gebruik elektrisch gereedschap, toebehoren, inzetgereedschappen en dergelijke volgens deze aanwijzingen. Let daarbij op de arbeidsomstandigheden en de uit te voeren werkzaamheden. Het gebruik van elektrische gereedschappen voor andere dan de voorziene toepassingen kan tot gevaarlijke situaties leiden.**
- 4) **Gebruik en onderhoud van accugereedschappen**
 - a) **Laad accu's alleen op in oplaadapparaten die door de fabrikant worden geadviseerd.** *Bij een oplaadapparaat dat voor een bepaald type accu geschikt is, kan brandgevaar ontstaan wanneer het met andere accu's wordt gebruikt.*
 - b) **Gebruik alleen de daarvoor bedoelde accu's in de elektrische gereedschappen.** *Het gebruik van andere accu's kan tot verwondingen en brandgevaar leiden.*
 - c) **Voorkom aanraking van de niet-gebruikte accu met paperclips, munten, sleutels, spijkers, schroeven en andere kleine metalen voorwerpen die overbrugging van de contacten kunnen veroorzaken.** *Kortsluiting tussen de accucontacten kan brandwonden of brand tot gevolg hebben.*
 - d) **Bij verkeerd gebruik kan vloeistof uit de accu lekken. Voorkom contact daarmee. Spoel bij onvoorzien contact met water af. Wanneer de vloeistof in de ogen komt, dient u bovendien een arts te raadplegen.** *Gelekte accuvloeistof kan tot huidirritaties en verbrandingen leiden.*
- 5) **Service**
 - a) **Laat het elektrische gereedschap alleen repareren door gekwalificeerd en vakkundig personeel en alleen met originele vervangingsonderdelen.** *Daarmee wordt gewaarborgd dat de veiligheid van het gereedschap in stand blijft.*

Veiligheidsaanwijzingen voor verfspuiten

Zorg voor een schone en goed verlichte werkuimte die vrij is van reservoirs met verf of oplosmiddel, doeken en andere brandbare materialen. Mogelijk gevaar voor zelfontbranding. Houd te allen tijde functionele brandblussers beschikbaar.

Zorg voor voldoende ventilatie van de werkplek. Verdampende ontvlambare oplosmiddelen creëren een explosieve omgeving.

Niet spuiten of reinigen met materialen waarvan het vlampunt lager is dan 55 °C. Gebruik materialen op basis van water, niet-vluchtige koolwaterstoffen of soortgelijke materialen. Vluchtige verdampende oplosmiddelen creëren een explosieve omgeving.

Spuit niet in de buurt van ontstekingsbronnen zoals vonken door statische elektriciteit, open vuur, ontstekingsvlammen, hete voorwerpen, motoren, sigaretten, en vonken door het insteken of lostrekken van netsnoeren of het bedienen van schakelaars. Dergelijke vonkbronnen kunnen de omgeving doen ontbranden.

Gebruik de verfspuit niet met materialen waarvan niet bekend is of ze een gevaar vormen. Onbekende materialen kunnen gevaarlijke situaties veroorzaken.

Gebruik de verfspuit niet met behangverwijderaars of kokend water. Gebruik alleen warm water (max. 55 °C) zonder chemische toevoegingen.

Draag extra persoonlijke beschermingsmiddelen zoals geschikte beschermende handschoenen en een beschermend masker of ademhalingsmasker bij het spuiten of hanteren van chemicaliën. Het dragen van de juiste beschermingsmiddelen voor de gegeven omstandigheden vermindert de blootstelling aan gevaarlijke stoffen.

Neem de mogelijke gevaren van het gebruikte spuitmateriaal in acht. Neem de aanduidingen op de verpakking of de informatie van de fabrikant van het spuitmateriaal in acht, inclusief de instructie om persoonlijke beschermingsmiddelen te gebruiken. Volg de instructies van de fabrikant om het risico op brand en letsel door giftige stoffen, kankerverwekkende stoffen, enz. te verminderen.

Houd kinderen en andere personen en dieren op afstand tijdens het gebruik van het apparaat. Op kinderen dient toezicht te worden gehouden om te waarborgen dat ze niet met het apparaat spelen.

Gebruik het apparaat niet wanneer er personen, met name kinderen, en huisdieren in de buurt zijn.

Aanvullende veiligheidswaarschuwingen

Voor informatie over de geschikte verdunner (water, ververdunner) wordt verwezen naar de desbetreffende instructies van de fabrikant van het spuitmateriaal. Korrelig spuitmateriaal mag niet worden gespoten, aangezien de schurende werking ervan de levensduur van het apparaat verkort.

Overschrijd de maximale viscositeitswaarde voor het apparaat niet. Het spuitmateriaal mag niet te dik zijn. Anders kan het apparaat verstopt raken.

Zorg ervoor dat het spuitmateriaal en de verdunner bij elkaar passen. Als de verkeerde verdunner wordt gebr-

ikt, ontstaan klonters die het apparaat verstoppen. Meng nooit kunstharlak met nitroverduuners.

Onderhoud



Voor alle instel-, schoonmaak- en onderhoudswerkzaamheden aan de machine de wisselaccu uitemen.

Laat reparaties en werkzaamheden die niet in deze aanwijzing worden beschreven enkel door gekwalificeerd vakpersoneel uitvoeren.

Gebruik alléén origineel toebehoren en originele onderdelen.

De machine, in het bijzonder de luchtsleuven, altijd goed schoon houden. Nooit water op het apparaatlichaam spuiten!

Reinig de machine en zijn onderdelen niet met oplosmiddelen, ontvlambare of giftige vloeistoffen. Gebruik uitsluitend een vochtige doek en controleer of de stekker uit het stopcontact is genomen.

Behandel alle beweegbare onderdelen met milieuvriendelijke olie.

Reinig de onderdelen van de verfspuit na elk gebruik, vooral alle onderdelen die met het spuitmateriaal in aanraking zijn gekomen.

Reinig de verfspuit en het verfrservoier altijd met de juiste verdunner (oplosmiddel of water) voor het gebruikte spuitmateriaal.

Draag geschikte beschermende handschoenen tijdens de schoonmaakwerkzaamheden.

Na elk gebruik de verfspuit met water gebruiken.

Gebruik een reinigingsborstel om de spuiteenheid, de spuitkop, de spuitmonden en de daarin aangebrachte spuitgaten te reinigen. Gebruik een reinigingsborstel, reinigingsnaald of doek. Gebruik nooit benzine, oplosmiddelen of reinigingsmiddelen die kunststof aantasten.

Enkel een regelmatig onderhouden en een goed verzorgd apparaat kan een tot tevredenheid werkend hulpmiddel zijn. Onderhouden verzorgingsfouten kunnen tot onvoorziene ongevallen en letsels leiden.

Bij behoefte vindt u de reserveonderdelenlijst op het internet onder www.guede.com.

Bewaar het apparaat in een droge ruimte.

Afvoer



Beschadigde en/of verwijderde apparaten bij de daarvoor bestemde recyclingplaatsen afleveren

Verwijdering van de transportverpakking

De verpakking beschermt het apparaat tegen transportschades. De verpakkingsmaterialen zijn meestal volgens milieuvriendelijke en verwijderingstechnische standpunten gekozen en derhalve recyclebaar. Het retour brengen van de verpakking in de materiaalomloop spaart grondstoffen en verlaagt de afvalhoeveelheden. Verpakkingsdelen (bijv. folies, styropor®) kunnen voor kinderen gevaarlijk zijn.

Verstikkingsgevaar!

Bewaar de verpakking buiten het bereik van kinderen en

verwijder deze zo snel mogelijk.

Oude olie milieuvriendelijk afvoeren.

Garantie

De garantieperiode is 12 maanden bij commercieel gebruik en 24 maanden voor eindgebruikers en begint met de datum van aankoop van het apparaat.

De garantie heeft uitsluitend betrekking op onvolkomenheden die op materiaal- of productiefouten betrekking hebben. Bij een claim van een onvolkomenheid, in de zin van garantie, dient de originele aankoopfactuur met de aankoopdatum bijgesloten te worden.

Van garantie uitgesloten zijn verkeerd gebruik, zoals bijv. overbelasting van het apparaat, gebruik van geweld, beschadigingen door vreemde invloeden of door vreemde voorwerpen. De niet-naleving van gebruiks- en montageaanwijzingen en normale slijtage zijn eveneens van garanties uitgesloten.

Belangrijke informatie voor klanten

Houd er rekening mee dat een retourzending, binnen of ook buiten de garantieperiode, principieel in de originele verpakking uitgevoerd zou moeten worden. Door deze maatregel worden onnodige transportschaden en hun vaak controversiële regelgevingen effectief vermeden. Enkel in de originele doos is uw apparaat optimaal beschermd en blijft daardoor een soepele verwerking gewaarborgd.

Service

Hebt u technische vragen? Een reclamatie? Hebt u reserveonderdelen of een gebruiksaanwijzing nodig? Op onze website www.guede.com in helpen wij u snel en niet-bureaucratisch verder. Help ons om u te helpen, a.u.b. Om uw apparaat in geval van reclamatie te kunnen identificeren hebben wij het serie+nummer evenals artikelnummer en productiejaar nodig. Deze gegevens vindt u op het typeplaatje.

Serienummer:

Artikelnummer:

Bouwjaar:

Tel.: +49 (0) 79 04 / 700-360

Fax: +49 (0) 79 04 / 700-51999

E-mail: support@ts.guede.com

Technická data

| Bateriová stříkáč pístole na barvu | FP 18-0 |
|---|------------------------|
| Obj. č. | 58421 |
| Jmenovité napětí | 18 V --- |
| Objem nádrže | 0,9 l |
| Průtokový poměr (Voda) | 0,7 l/min |
| Velikost trysky | 2,0 / 2,5 mm |
| Viskozita max. | 60 DIN-Sec |
| Rozměry d x š x v | 360 x 130 x 300 mm |
| Hmotnost bez aku (netto/brutto) | 1,25 kg / 1,55 kg |
| Údaje o hlučnosti | |
| Hladina akustického tlaku L_{pA}^1 | 80,9 dB A |
| Naměřená hladina akustického výkonu L_{WA}^1 | 91,9 dB A |
| Zaručená hladina akustického výkonu L_{WA}^2 | 92 dB A |
| Změřeno podle EN 60745 ² ; 2000/14/EG ² ; Kolísavost K = 3 dB A ¹ | |
| Používejte chrániče sluchu ! | |
| Údaje o vibraci | |
| Celkové hodnoty vibrací (vektorový součet tří směrů) zjištěné ve smyslu EN 60745 | |
| Hodnota vibračních emisí a_n | 1,670 m/s ² |
| Kolísavost K = 1,5 m/s ² | |
| Uvedená hodnota vibračních emisí byla měřena dle normovaného zkušebního postupu a může se používat ke srovnání jednoho elektrického nářadí s jiným; | |
| Uvedená hodnota vibračních emisí může být použita také pro úvodní odhad expozice.. | |

Varování

Hodnota vibračních emisí se může během skutečného používání elektrického nářadí lišit od uváděné hodnoty, a to v závislosti na způsobu, jakým se elektrické nářadí používá;

Pokuste se udržet zátěž způsobovanou vibracemi na minimu. Jako příklady opatření ke snížení zátěže vibracemi lze uvést nošení rukavic při používání nářadí nebo omezení pracovní doby. Přitom se zohlední všechny části provozního cyklu (například časy, během kterých je elektrické nářadí vypnuto a ty, během kterých je sice zapnuto, ale běží bez zátěže).



Čerpadlo použijte teprve po pozorném přečtení a porozumění návodu k obsluze. Seznamte se s ovládacími prvky a správným použitím přístroje. Dodržujte všechny v návodu uvedené bezpečnostní pokyny. Chovejte se zodpovědně vůči třetím osobám.

Obsluha je odpovědná za nehody či nebezpečí vůči třetím osobám..

Pokud máte o zapojení a obsluze přístroje pochybnosti, obraťte se na zákaznický servis.

Oblast Využití

Akumulátorová stříkáč pístole je vhodná pro všechny běžně dostupné stříkáč barvy, laky a lazury.

Nevhodné pro interiérové a latexové barvy Toto zařízení lze používat jen pro uvedený účel. Při nedodržení ustanovení z obecně platných předpisů a ustanovení z tohoto návodu nelze výrobce činit odpovědným za škody.

Zbývající rizika

I při správném používání a dodržování všech bezpečnostních předpisů mohou stále ještě existovat zbytková rizika..

- Zranění pořežáním
- Poškození sluchu
Delší pobyt v bezprostřední blízkosti běžícího přístroje může způsobit poškození sluchu. Používejte chrániče sluchu !

I přes dodržování provozního návodu mohou existovat také skrytá zbytková rizika.

Symbols

| | |
|--|--|
|  | Varování / Pozor! |
|  | Ke snížení rizika zranění si přečtěte provozní návod. |
|  | Používejte při práci vhodnou ochranou masku. |
|  | Noste ochranné brýle. |
|  | Používejte ochranné rukavice. |
|  | Varování před zdraví škodlivými aerosoly. |
|  | Chraňte před vlhkem. Nevystavujte stroj dešti. |
|  | Děti a ostatní osoby i zvířata držte během používání přístroje v bezpečné vzdálenosti. |
|  | Chraňte před chladem |
|  | Třída ochrany III |
|  | CE symbol |
|  | Vadné a nebo likvidované elektrické či elektronické přístroje musí být odevzdány do příslušných sběrů. |

Všeobecná bezpečnostní upozornění pro elektrické nářadí

VAROVÁNÍ

Přečtěte si všechny bezpečnostní pokyny a instrukce. Zanedbání při dodržování varovných upozornění a pokynů mohou mít za následek úder elektrickým proudem, požár a ebo těžká poranění.

Všechna varovná upozornění a pokyny do budoucna uschovejte.

Ve varovných upozorněních použitý pojem „elektronářadí“ se vztahuje na elektronářadí provozované na el. síti (se síťovým kabelem) a na elektronářadí provozované na akumulátoru (bez síťového kabelu).

1) Bezpečnost pracovního místa

a) **Udržujte Vaše pracovní místo čisté a dobře osvětlené.** Nepořádek nebo neosvětlené pracovní oblasti mohou vést k úrazům.

- b) **S elektronářadím nepracujte v prostředí ohroženém explozí, kde se nacházejí hořlavé kapaliny, plyny nebo prach.** Elektronářadí vytváří jiskry, které mohou prach nebo páry zapálit.
- c) **Děti a jiné osoby udržujte při použití elektronářadí daleko od Vašeho pracovního místa.** V případě nepozornosti můžete ztratit kontrolu nad nářadím.

2) Elektrická bezpečnost

a) **Chraňte stroj před deštěm a vlhkem.** Vniknutí vody do elektronářadí zvyšuje nebezpečí úderu elektrickým proudem.

Bezpečnost osob

- a) **Buďte pozorní, dávejte pozor na to, co děláte a přistupujte k práci s elektronářadím rozumně. Nepoužívejte žádné elektronářadí pokud jste unaveni nebo pod vlivem drog, alkoholu nebo léků.** Moment nepozornosti při použití elektronářadí může vést k vážným poraněním.
- b) **Noste osobní ochranné pomůcky a vždy ochranné brýle.** Nošení osobních ochranných pomůček jako jsou respirátor, neklouzavá bezpečnostní obuv, ochranná helma nebo chrániče uší, v závislosti na typu a použití elektrického přístroje, snižuje riziko úrazů.
- c) **Zabraňte náhodnému uvedení do provozu. Ujistěte se, že je elektrický přístroj vypnut dříve, než jej připojíte ke zdroji napájení a/nebo baterii, zvednete nebo ponese.** Máte-li při nošení elektronářadí prst na spínači nebo pokud stroj připojíte ke zdroji proudu zapnutý, pak to může vést k úrazům.
- d) **Než elektronářadí zapnete, odstraňte seřizovací nástroje nebo šroubováky.** Klíč na matice nebo klíč připojený k otáčivému dílu elektrického nářadí může vést k poranění osob.
- e) **Vyvarujte se abnormálního držení těla. Zajistěte si bezpečný postoj a udržujte vždy rovnováhu.** Tím můžete elektronářadí v neočekávaných situacích lépe kontrolovat.
- f) **Noste vhodný oděv. Nenoste široký oděv a šperky.** Vlasy, oděv a rukavice držte v bezpečné vzdálenosti od pohyblivých částí. Volný oděv, dlouhé vlasy nebo šperky mohou být zachyceny rotujícími díly.
- g) **Lze-li namontovat odsávací či zachycující přípravky, přesvědčte se, že jsou připojeny a správně použity.** Použití odsávání prachu může snížit ohrožení prachem.
- 3) **Svědomitě zacházení a používání elektronářadí**
- a) **Elektrické nářadí nepřetěžujte. Používejte správné elektrické nářadí pro Váš druh práce.** S vhodným elektronářadím budete pracovat v dané oblasti výkonu lépe a bezpečněji.
- b) **Nepoužívejte žádné elektronářadí, jehož spínač je vadný.** Elektronářadí, které nelze zapnout či vypnout je nebezpečné a musí se opravit.
- c) **Zástrčku vytáhněte ze zásuvky a/nebo baterii vyjměte před seřizováním přístroje, výměnou příslušenství nebo odložením přístroje.** Toto preventivní opatření zabraňuje neúmyslnému spuštění ručního elektrického nářadí.
- d) **Uchovávejte nepoužívané elektrické nářadí mimo dosah dětí. Nenechte elektrické nářadí používat osobám, které s ním nejsou seznámeny nebo nečetly tyto pokyny.** Elektronářadí je nebezpečné, je-li používáno nezkušenými osobami.
- e) **Pečujte o elektrické přístroje. Kontrolujte, zda**

pohyblivé části přístroje bezvadně fungují a neváznou, zda nejsou prasklé či poškozené tak, že je negativně ovlivněna funkce elektrického přístroje. Poškozené části nechte před použitím přístroje opravit. Mnoho úrazů bylo způsobeno nedostatečnou údržbou elektrického nářadí.

- f) **Řezné nástroje udržujte ostré a čisté.** *Pečlivě ošetřované řezné nástroje s ostrými řeznými hranami se méně vzpříčují a dají se lehčeji vést.*
- g) **Používejte elektrické nářadí, příslušenství, nasazovací nástroje apod. podle těchto pokynů. Respektujte přitom pracovní podmínky a prováděnou činnost.** *Použití elektronářadí pro jiné než určující použití může vést k nebezpečným situacím.*
- 4) **Svědomitě zacházení a používání akumulátorového nářadí**
 - a) **Akumulátory nabíjejte pouze v nabíječce, která je doporučena výrobcem.** *Nabíječka vhodná pro určitý typ akumulátoru může vyvolat nebezpečí požáru, pokud se používá s jiným akumulátorem.*
 - b) **Do elektronářadí používejte pouze k tomu určené akumulátory.** *Použití jiných akumulátorů může vést k poraněním a požárům.*
 - c) **Nepoužívaný akumulátor uchovávejte mimo kancelářské sponky, mince, klíče, hřebíky, šrouby nebo jiné drobné kovové předměty, které mohou způsobit přemostění kontaktů.** *Zkrat mezi kontakty akumulátoru může mít za následek opálení nebo požár.*
 - d) **Při špatném použití může z akumulátoru vytéci kapalina. Zabraňte kontaktu s ní. Při náhodném kontaktu opláchněte místo vodou. Pokud kapalina vnikne do očí, navštivte navíc i lékaře.** *Vytékající akumulátorová kapalina může způsobit podráždění pokožky nebo popáleniny.*
- 5) **Servis**
 - a) **Nechte Vaše elektronářadí opravit pouze kvalifikovaným odborným personálem a pouze s originálními náhradními díly.** *Tím bude zajištěno, že bezpečnost stroje zůstane zachována.*

Bezpečnostní upozornění pro stříkáci pistole

Zajistěte čistý a dobře osvětlený pracovní prostor bez nádob s barvou nebo s rozpouštědly, bez hadrů a jiných hořlavých materiálů. Nebezpečí samovznícení. Mějte vždy k dispozici funkční hasicí přístroje.

Zajistěte dostatečné větrání pracoviště. Odpařující se hořlavá rozpouštědla vytvářejí výbušné prostředí.

Nestříkejte ani nečistěte pomocí materiálů, jejichž bod vzplanutí je nižší než 55 °C. Používejte materiály na bázi vody, málo těkavých uhlovodíků nebo podobných látek. Vysoce těkavá odpařovací rozpouštědla vytvářejí výbušné prostředí.

Nestříkejte v blízkosti zdrojů vznícení, jako jsou jiskry statické elektriny, otevřený oheň, zapalovací plamínky, horké předměty, motory, cigarety a jiskry při zapojování nebo odpojování napájecích kabelů nebo při ovládání spínačů. Takové zdroje jisker mohou způsobit vznícení okolního prostoru.

Nestříkejte materiály, o kterých není známo, zda

představují nebezpečí. Neznámé materiály mohou vytvářet nebezpečné podmínky.

Nestříkejte rozpouštědlo na tapety ani vařící vodu. Stříkejte pouze teplou vodou (max. 55 °C) bez chemických přísad.

Při stříkání nebo manipulaci s chemikáliemi používejte další osobní ochranné prostředky, jako jsou vhodné ochranné rukavice a ochranná nebo respirační maska. Používání vhodných ochranných pomůcek snižuje expozici nebezpečným látkám.

Pozor na případná nebezpečí, která mohou představovat spreje. Věnujte pozornost označením na nádobě a informacím výrobce spreje, včetně pokynů k používání osobních ochranných prostředků. Dodržujte pokyny výrobce, abyste snížili riziko požáru a poškození zdraví toxiny, karcinogenními látkami apod.

Děti a ostatní osoby i zvířata držte během používání přístroje v bezpečné vzdálenosti. Děti by měly být pod dozorem, aby bylo zajištěno, že si s přístrojem nebudou hrát.

Zařízení neprovazujte, když jsou v blízkosti osoby, obzvláště děti a domácí zvířata.

Doplňková bezpečnostní varování

Informace o vhodném ředění (voda, ředidlo na barvy) naleznete v návodu příslušného výrobce stříkáčích materiálů. Granulovaný stříkáčích materiál se nesmí stříkat, protože jeho abrazivní účinek zkracuje životnost přístroje.

Nepřekračujte maximální hodnotu viskozity pro přístroj. Stříkány materiál nesmí být pro proces stříkání příliš hustý. Může dojít k ucpaní přístroje.

Dbejte na to, aby ředění odpovídalo stříkáčím materiálům. Pokud použijete nesprávné ředění, vytvoří se hrudky a může dojít k ucpaní přístroje. Nikdy nemíchejte barvy ze syntetických pryskyřic s nitroředidlem.

Údržba



Před všemi nastavovacími, čistícími a údržbářskými pracemi vyjměte ze stroje vyměnitelnou baterii.

Opravy a práce, nepopsané v tomto návodu, smí provádět jen kvalifikovaný odborný personál.

Používejte jen originální příslušenství a originální náhradní díly.

Udržujte stroj, zejména větrací otvory, vždy v čistém stavu. Těleso stroj nikdy nestříkujte vodou!

Pro čištění kompresoru a jeho součástí nepoužívejte ředidla, hořlavé nebo toxické kapaliny.

Všechny pohyblivé díly ošetřete ekologickým olejem.

Po každém použití vyčistíte jednotlivé části stříkáčích pistolí, důkladně zejména všechny části, které jsou v kontaktu barvou.

Stříkáčích pistolí a nádobu na stříkáčích materiál vždy čistěte vhodným ředidlem (rozpouštědlem nebo vodou) pro použití stříkáčích materiálů.

Při čištění použijte vhodné ochranné rukavice.

Po každém použití prostríkejte stříkáčích pistolí vodou.

K čištění stříkáčích jednotky, hlavy trysek, trysek a stříkáčích otvorů v nich používejte čistící kartáček, čistící jehlu

nebo hadřík. Nikdy nepoužívejte benzín, rozpouštědla nebo čisticí prostředky, které poškozují syntetické materiály.

Jen pravidelně udržovaný a ošetřovaný přístroj může být uspokojivou pomůckou. Nedostatečná údržba a péče může vést k nepředvídaným nehodám a úrazům.

V případě potřeby najdete seznam náhradních dílů na internetové stránce www.guede.com.

Přístroj skladujte na suchém místě.

Likvidace



Vadné a ebo likvidované přístroje musí být odevzdány do příslušných sběrů.

Likvidace přepravního obalu

Obal chrání přístroj před poškozením při dopravě. Obalové materiály jsou zpravidla voleny podle ekologicky přijatelných hledisek a hledisek nakládání s odpady, a proto jsou recyklovatelné. Vrácení obalu do materiálového oběhu šetří suroviny a snižuje výskyt odpadů. Části obalů (např. fólie, styropor[®]) mohou být nebezpečné pro děti.

Nebezpečí udušení!

Ukládejte části obalů mimo dosah dětí, a co možná nejrychleji je zlikvidujte.

Starý olej ekologicky zlikvidujte.

Záruka

Záruční doba činí 12 měsíců při průmyslovém použití, 24 měsíců pro spotřebitele a začíná dnem nákupu přístroje.

Záruka se vztahuje výhradně na nedostatky způsobené vadou materiálu nebo výrobní vadou. Při reklamaci v záruční době je třeba přiložit originální doklad o koupi s datem prodeje.

Do záruky nespadá neodborné použití jako např. přetížení přístroje, použití násilí, poškození cizím zásahem nebo cizími předměty. Nedodržení návodu k použití a montáži a normální opotřebení rovněž nespadá do záruky.

Důležité informace pro zákazníka

Upozorňujeme, že vrácení během záruční doby nebo i po záruční době je třeba zásadně provést v originálním obalu. Tímto opatřením se účinně zabrání zbytečnému poškození při dopravě a jeho často spornému vyřízení. Přístroj je optimálně chráněn jen v originálním obalu, a tím je zajištěno plynulé zpracování.

Servis

Máte technické otázky? Reklamaci? Potřebujete náhradní díly nebo návod k obsluze? Na naší domovské stránce www.guede.com Vám v oddílu Servis pomůžeme rychle a nebyrokraticky. Prosim pomozte nám pomoci Vám. Aby bylo možné Váš přístroj v případě reklamace identifikovat, potřebujeme sériové číslo, objednávací číslo a rok výroby. Všechny tyto údaje najdete na typovém štítku.

Sériové číslo:

Objednávací číslo:

Rok výroby:

Tel.: +49 (0) 79 04 / 700-360

Fax: +49 (0) 79 04 / 700-51999

E-mail: support@ts.guede.com

Technické údaje

| Striekacia pištoľ na batérie | FP 18-0 |
|--|------------------------|
| Obj. č. | 58421 |
| Menovité napätie | 18 V --- |
| Objem nádrže | 0,9 l |
| Prietokový pomer (Voda) | 0,7 l/min |
| Veľkosť dýzy | 2,0 / 2,5 mm |
| Viskozita max. | 60 DIN-Sec |
| Rozmery D x Š x V | 360 x 130 x 300 mm |
| Hmotnosť bez aku (netto/brutto) | 1,25 kg / 1,55 kg |
| Údaje o hlučnosti | |
| Hladina akustického tlaku L_{pA}^1 | 80,9 dB A |
| Nameraná hladina akustického výkonu L_{WA}^1 | 91,9 dB A |
| Garantovaná hladina akustického výkonu L_{WA}^2 | 92 dB A |
| Merané podľa EN 60745 ² ; 2000/14/EG ² ; Kolísavosť K = 3 dB A ¹ | |
| Používajte ochranu sluchu! | |
| Údaje o vibráciach | |
| Celkové hodnoty vibrácií (vektorový súčet troch smerov) zistené v zmysle EN 60745 | |
| Hodnota vibračných emisií a_h | 1,670 m/s ² |
| Kolísavosť K = 1,5 m/s ² | |
| Uvedená hodnota emisie vibrácií bola meraná podľa normovaného skúšobného postupu a môže sa používať na porovnanie jedného elektrického náradia s iným; | |
| Uvedená hodnota emisie vibrácií môže byť použitá taktiež na úvodný odhad expozície.. | |

Varovanie

Hodnota emisie vibrácií sa môže počas skutočného používania elektrického náradia líšiť od uvádzanej hodnoty, a to v závislosti od spôsobu, akým sa elektrické náradie používa;

Pokúste sa udržiavať zaťaž spôsobovanú vibráciami na minime. Ako príklady opatrení na zníženie záťaže vibráciami možno uviesť nosenie rukavíc pri používaní náradia alebo obmedzenie pracovnej doby. Berte pritom do úvahy všetky súčasti prevádzkového cyklu (napríklad časy, počas ktorých je elektrické náradie vypnuté a tie, počas ktorých je síce zapnuté, ale prevádzkuje sa bez zaťaženia).



Čerpadlo použite až po pozornom prečítaní a porozumení návodu na obsluhu. Oboznámte sa s ovládacími prvkami a správnym použitím prístroja. Dodržujte všetky bezpečnostné pokyny uvedené v návode. Správajte sa zodpovedne voči tretím osobám.

Obsluha je zodpovedná za nehody či nebezpečenstvo voči tretím osobám..

Ak máte o zapojení a obsluhu prístroja pochybnosti, obráťte sa na zákaznícky servis.

Použitie podľa predpisov

Striekacia pištoľ na batérie je vhodná na aplikáciu všetkých bežne dostupných rozstrekovateľných farieb, lakov a lazúr.

Nie je vhodná na aplikáciu farieb na stenu a latexových farieb Tento prístroj sa smie používať len v súlade s uvedenými predpismi. Pri nedodržaní ustanovení všeobecne platných predpisov a ustanovení z tohto návodu nie je možné výrobcu považovať za zodpovedného za škody.

Zvyškové riziká

Aj pri správnom používaní a dodržiavaní všetkých bezpečnostných predpisov môžu stále ešte existovať zvyškové riziká..

- Rezné poranenia
- Poškodenie sluchu
Dlhší pobyt v bezprostrednej blízkosti bežiacieho prístroja môže spôsobiť poškodenie sluchu. Používajte ochranu sluchu!

Aj napriek dodržiavaniu prevádzkového návodu môžu existovať aj skryté zvyškové riziká.

Symbole

| | |
|--|--|
|  | Varovanie / Pozor! |
|  | Na zníženie rizika zranenia si prečítajte prevádzkový návod. |
|  | Pri práci nosiť vhodnú ochrannú masku, aby sa nedostal do ľudského organizmu. |
|  | Noste ochranné okuliare. |
|  | Noste ochranné rukavice. |
|  | Výstraha pred zdraviu škodlivými aerosólmi. |
|  | Chrániť pred vlhkosťou. Nevystavujte stroj dažďu. |
|  | Deti a ostatné osoby aj zvieratá držte počas používania prístroja v bezpečnej vzdialenosti. |
|  | Chráňte pred chladom |
|  | Zaščitní razred III |
|  | CE symbol |
|  | Chybné a/alebo likvidované elektrické či elektronické prístroje musia byť odovzdané do príslušných zberní. |

Všeobecné bezpečnostné upozornenia pre elektrické náradie

VAROVANIE

Prečítajte si všetky bezpečnostné pokyny a inštrukcie. Zanedbanie dodržiavania Výstražných upozornení a pokynov uvedených v nasledujúcom texte môže mať za následok zásah elektrickým prúdom, spôsobiť požiar a/alebo ťažké poranenie.

Tieto Výstražné upozornenia a bezpečnostné pokyny starostlivo uschovajte na budúce použitie.

Pojem „ručné elektrické náradie“ používaný v nasledujúcom texte sa vzťahuje ne ručné elektrické náradie napájané zo siete (s prírodnou snúrou) a na ručné elektrické náradie napájané akumulátorovou batériou (bez prírodnej snúry).

1) Bezpečnosť na pracovisku

a) **Pracovisko vždy udržiavajte čisté a dobre osvetlené.** Neporiadok a neosvetlené priestory pracoviska môžu mať za následok pracovné úrazy.

- b) **Týmto náradím nepracujte v prostredí ohrozenom výbuchom, v ktorom sa nachádzajú horľavé kvapaliny, plyny alebo horľavý prach.** Ručné elektrické náradie vytvára iskry, ktoré by mohli prach alebo pary zapáliť.
- c) **Nedovoľte deťom a iným nepovolánym osobám, aby sa počas používania ručného elektrického náradia zdržiavali v blízkosti pracoviska.** V prípade nepozornosti môžete stratiť kontrolu nad náradím.

2) Elektrická bezpečnosť

a) **Chráňte elektrické náradie pred účinkami dažďa a vlhkosti.** Vniknutie vody do ručného elektrického náradia zvyšuje riziko zásahu elektrickým prúdom.

Bezpečnosť osôb

- a) **Buďte ostražitý, sústreďte sa na to, čo robíte a k práci s ručným elektrickým náradím pristupujte s rozumom.** Nepracujte s ručným elektrickým náradím nikdy vtedy, keď ste unavený, alebo keď ste pod vplyvom drog, alkoholu alebo liekov. Malý okamih nepozornosti môže mať pri používaní náradia za následok vážne poranenia.
- b) **Noste osobné ochranné pomôcky a používajte vždy ochranné okuliare.** Nosenie osobných ochranných pomôcok, ako sú respirátor, protišmyková bezpečnostná obuv, ochranná helma alebo chrániče uší, v závislosti od typu a použitia elektrického prístroja, znižuje riziko úrazov.
- c) **Zabráňte náhodnému uvedeniu do prevádzky.** Uistite sa, že je elektrický prístroj vypnutý, skôr ako ho pripojíte k zdroju napájania a/alebo batérii, zdvihnete alebo poniesiete. Ak budete mať pri prenášaní ručného elektrického náradia prst na vypínači, alebo ak ručné elektrické náradie pripojíte na elektrickú sieť zapnutú, môže to mať za následok nehodu.
- d) **Skôr ako náradie zapnete, odstráňte z neho nastavovacie náradie alebo kľúče na skrutky.** Maticový kľúč alebo kľúč pripojený k rotujúcej časti elektrického náradia môže spôsobiť poranenia osôb.
- e) **Vyhýbajte sa abnormálnym polohám tela.** Zapečte si pevný postoj, a neprestajne udržiavajte rovnováhu. Takto budete môcť ručné elektrické náradie v neočakávaných situáciách lepšie kontrolovať.
- f) **Noste vhodný odev. Nenoste široký odev a šperky.** Vlasy, odev a rukavice držte v bezpečnej vzdialenosti od pohyblivých častí. Voľný odev, dlhé vlasy alebo šperky môžu byť zachytené rotujúcimi dielmi.
- g) **Ak sa dá na ručné elektrické náradie namontovať odsávacie zariadenie a zariadenie na zachytávanie prachu, presvedčte sa, či sú dobre pripojené a správne používané.** Používanie odsávacieho zariadenia a zariadenia na zachytávanie prachu znižuje riziko ohrozenia zdravia prachom.
- 3) **Starostlivé používanie ručného elektrického náradia a manipulácia s ním**
- a) **Elektrické náradie nepreťažujte.** Používajte správne elektrické náradie pre Váš druh práce. Pomocou vhodného ručného elektrického náradia budete pracovať lepšie a bezpečnejšie v uvedenom rozsahu výkonu náradia.
- b) **Nepoužívajte nikdy také ručné elektrické náradie, ktoré má pokazený vypínač.** Náradie, ktoré sa už nedá zapnúť alebo vypnúť, je nebezpečné a treba ho zveriť do opravy odborníkovi.

- c) **Zástrčku vytiahnite zo zásuvky a/alebo batériu vyberte pred nastavovaním prístroja, výmenou príslušenstva alebo odložením prístroja.** *Toto preventívne opatrenie zabraňuje neúmyselnému spusteniu ručného elektrického náradia.*
- d) **Nepoužívané elektrické náradie uschovávajú mimo dosahu detí. Nedovoľte osobám, ktoré nie sú oboznámené s náradím alebo s týmito pokynmi, aby pracovali s elektrickým náradím.** *Ručné elektrické náradie je nebezpečné vtedy, keď ho používajú neskúsené osoby.*
- e) **Starajte sa o elektrické prístroje. Kontrolujte, či pohyblivé časti prístroja bezchybne fungujú a neviaznu, či nie sú prasknuté alebo poškodené tak, že je negatívne ovplyvnená funkcia elektrického prístroja. Poškodené časti nechajte pred použitím prístroja opraviť.** *Veľa úrazov bolo spôsobených nedostatočnou údržbou elektrického náradia.*
- f) **Rezné nástroje udržiavajte ostré a čisté.** *Starostlivo ošetrované rezné nástroje s ostrými reznými hranami majú menšiu tendenciu k zablokovaniu a ľahšie sa dajú viesť.*
- g) **Používajte elektrické náradie, príslušenstvo, nasadzovacie nástroje a pod. v súlade s týmito pokynmi. Zohľadnite pritom pracovné podmienky a činnosť, ktorú budete vykonávať.** *Používanie ručného elektrického náradia na iný účel ako na predpísané použitie môže viesť k nebezpečným situáciám.*
- 4) Starostlivé používanie akumulátorového ručného elektrického náradia a manipulácia s ním**
- a) **Akumulátory nabíjajte len v takých nabíjačkách, ktoré odporúča výrobca akumulátora.** *Nabíjačka vhodná pre určitý typ akumulátora môže vyvolať nebezpečnosť požiaru, ak sa používa s iným akumulátorom.*
- b) **Do elektrického náradia používajte len príslušné určené akumulátory.** *Používanie iných akumulátorov môže mať za následok poranenie a nebezpečnosť požiaru.*
- c) **Nepoužívané akumulátory neuschovávajú tak, aby mohli prísť do styku s kancelárskymi sponkami, mincami, kľúčmi, klincami, skrútkami alebo s inými drobnými kovovými predmetmi, ktoré by mohli spôsobiť premostenie kontaktov.** *Skrat medzi kontaktmi akumulátora môže mať za následok popálenie alebo vznik požiaru.*
- d) **Z akumulátora môže pri nesprávnom používaní vytekať kvapalina. Vyhýbajte sa kontaktu s touto kvapalinou. Po náhodnom kontakte miesto opláchnite vodou. Ak sa dostane kvapalina z akumulátora do kontaktu s očami, po vyplachu očí vyhľadajte aj lekára.** *Unikajúca kvapalina z akumulátora môže mať za následok podráždenie pokožky alebo popáleniny.*
- 5) Servisné práce**
- a) **Ručné elektrické náradie dávajte opravovať len kvalifikovanému personálu, ktorý používa originálne náhradné súčiastky.** *Tým sa zabezpečí, že bezpečnosť náradia zostane zachovaná.*

Bezpečnostné upozornenia pre striekacie pištole

Zabezpečte čistú a dobre osvetlenú pracovnú oblasť bez nádob s farbami alebo rozpúšťadlami, utierok a iných horľavých materiálov. Možné nebezpečenstvo samovznietenia. Majte vždy k dispozícii funkčné hasiace prístroje.

Zabezpečte dostatočné vetranie pracoviska. Odparujúce sa horľavé rozpúšťadlá vytvárajú výbušné prostredie.

Nestriekajte ani nečistite materiálmi, ktorých bod vzplnutia je nižší ako 55 °C. Používajte materiály na báze vody, menej prchavých uhľovodíkov alebo podobných materiálov. Ľahko prchavé rozpúšťadlá vytvárajú explozívne prostredie.

Nestriekajte v oblasti zápalných zdrojov ako statické elektrické iskry, otvorené plamene, zápalné plamene, horúce predmety, motory, cigarety a iskry vznikajúce pri zasúvaní a vyťahovaní elektrických káblov alebo obsluhu spínačov. Takéto zdroje iskier môžu viesť k zapáleniu okolia.

Nestriekajte materiály, u ktorých nie je známe, či predstavujú nebezpečenstvo. Neznáme materiály môžu vytvárať nebezpečné podmienky.

Nestriekajte odstraňovač tapiet a vriacu vodu. Striekajte iba teplú vodu (max. 55 °C) bez chemických prísad.

Pri striekaní alebo manipulácii s chemikáliami noste dodatočné osobné ochranné prostriedky ako napríklad vhodné ochranné rukavice a ochrannú masku alebo respirátor. Nosenie ochranných prostriedkov pre zodpovedajúce podmienky znižuje vystavenie sa nebezpečným látkam.

Dbajte na prípadné nebezpečenstvá vyplývajúce zo striekaného materiálu. Dbajte na označenia na nádobe alebo na informácie výrobcu striekaného materiálu, vrátane požiadavky na používanie osobných ochranných prostriedkov. Dodržiavajte pokyny výrobcu, aby sa znížilo riziko požiaru a aby sa predišlo zraneniam spôsobeným jedmi, karcinogénmi a podobne.

Deti a ostatné osoby aj zvieratá držte počas používania prístroja v bezpečnej vzdialenosti. Deti by mali byť pod dozorom, aby bolo zaistené, že sa s prístrojom nebudú hrať.

Prístroj neprevádzkujte, keď sú v blízkosti osoby, najmä deti a domáce zvieratá.

Doplňkové bezpečnostné varovania

Informácie o vhodnom riedení (voda, riedidlo na farby) nájdete v príslušných pokynoch výrobcu pre striekací materiál. Nesmú sa striekať zrnité materiály, pretože ich abrazívny účinok skracuje životnosť prístroja.

Neprekračujte maximálnu hodnotu viskozity prístroja. Striekací materiál nesmie byť pre proces striekania príliš hustý. V opačnom prípade sa môže prístroj upchať.

Dávajte pozor na to, aby striekací materiál a riedidlo boli navzájom kompatibilné. Pri použití nesprávneho riedidla vznikajú hrudky, ktoré upchávajú prístroj. Nikdy nemiešajte syntetické laky zo živice s nitríoriedidlom.

Údržba



Pred všetkými nastavovacími, čistiacími a údržbárskymi prácami vyberte zo stroja vymeniteľnú batériu.

Opravy a práce, ktoré nie sú opísané v tomto návode, smie vykonávať len kvalifikovaný odborný personál.

Používať len originálne príslušenstvo a originálne náhradné diely.

Udržujte stroj, najmä vetracie otvory, vždy v čistom stave. Teleso stroja nikdy neostrekujte vodou!

Nečistite prístrojové zariadenie a jeho komponenty riedidlami, horľavými alebo toxickými kvapalinami.

Všetky pohyblivé diely ošetríte ekologickým olejom.

Jednotlivé časti striekacej pištole čistite podľa potreby. Dôkladne vyčistite predovšetkým všetky prvky pištole, ktorými vedie farba.

Striekaciu pištoľ a nádobu na striekaný materiál čistite vždy vhodným riedidlom (rozpušťačom alebo vodou) pre použitý striekaný materiál.

Pri čistení noste vhodné ochranné rukavice.

Po každom použití prestriekajte cez striekaciu pištoľ vodu.

Na vyčistenie striekacej jednotky, hlavy dýzy, dýz a v nich sa nachádzajúcich striekacích otvorov použite kefku na čistenie. Čistite pomocou čistiacej kefy, čistiacej ihly alebo utierky. Nikdy nepoužívajte benzín, rozpúšťač alebo čistiace prostriedky, ktoré poškadzujú umelú hmotu.

Len pravidelne udržiavaný a ošetrovaný prístroj môže byť spoľahlivou pomocou. Nedostatočná údržba a starostlivosť môže viesť k nepredvídaným nehodám a úrazom.

V prípade potreby nájdete zoznam náhradných dielov na internetovej stránke www.guede.com.

Prístroj skladujte na suchom mieste.

Likvidácia



Chybné alebo likvidované prístroje musia byť odovzdané do príslušných zberníc.

Likvidácia prepravného obalu

Obal chráni prístroj pred poškodením pri doprave. Obalové materiály sú spravidla volené podľa ekologicky prijateľných hľadísk a hľadísk nakladania s odpadmi a preto sú recyklovateľné. Vrátanie obalu do materiálového obehu šetrí suroviny a znižuje výskyt odpadov. Časti obalov (napr. fólia, styropor®) môžu byť nebezpečné pre deti.

Nebezpečenstvo udusenía!

Ukladajte časti obalov mimo dosahu detí a čo najrýchlejšie ich zlikvidujte.

Starý olej zlikvidujte ekologicky.

Záruka

Záručná lehota je 12 mesiacov pri priemyselnom použití, 24 mesiacov pre spotrebiteľa a začína dňom nákupu prístroja.

Záruka sa vzťahuje výhradne na nedostatky spôsobené chybou materiálu alebo výrobnou chybou. Pri reklamácii v záručnej lehote je potrebné priložiť originálny doklad o kúpe s dátumom predaja.

Do záruky nespadá neodborné použitie, ako napr. preťaženie prístroja, použitie násilia, poškodenie cudzím zásahom alebo cudzími predmetmi. Nedodržanie návodu na použitie a montáž a normálne opotrebenie tiež nespadá do záruky.

Dôležité informácie pre zákazníka

Upozorňujeme, že vrátenie počas záručnej lehoty alebo i po záručnej lehote je potrebné zásadne vykonať v originálnom obale. Týmto opatrením sa účinne zabráni zbytočnému poškodeniu pri doprave a často spornému vybaveniu. Prístroj je optimálne chránený len v originálnom obale, a tým je zaistené plynulé spracovanie.

Servisné práce

Máte technické otázky? Reklamáciu? Potrebujete náhradné diely alebo návod na obsluhu? Na našej domovskej stránke www.guede.com vám v oddiele Servis pomôžeme rýchlo a nebyrokraticky. Pomôžte nám, prosím, aby sme mohli pomôcť vám. Aby bolo možné váš prístroj v prípade reklamácie identifikovať, potrebujeme sériové číslo, objednávacie číslo a rok výroby. Všetky tieto údaje nájdete na typovom štítku.

Sériové číslo:

Objednávacie číslo:

Rok výroby:

Tel.: +49 (0) 79 04 / 700-360

Fax: +49 (0) 79 04 / 700-51999

E-Mail: support@ts.guede.com

Dane techniczne

| Pistolet natryskowy na baterie | FP 18-0 |
|--|------------------------|
| Nr artykułu | 58421 |
| Napięcie znamionowe | 18 V --- |
| Pojemność zbiornika | 0,9 l |
| Natężenie przepływu (Woda) | 0,7 l/min |
| Wielkość dyszy | 2,0 / 2,5 mm |
| Lepkość maks. | 60 DIN-Sec |
| Wymiary dł. x szer. x wys. | 360 x 130 x 300 mm |
| Ciężar bez akumulatorem (netto/brutto) | 1,25 kg / 1,55 kg |
| Dane odnośnie poziomu szumów | |
| Poziom ciśnienia akustycznego L_{pA}^1 | 80,9 dB A |
| Zmierzony poziom mocy akustycznej L_{WA}^1 | 91,9 dB A |
| Gwarantowany poziom mocy akustycznej L_{WA}^2 | 92 dB A |
| Zmierzone zgodnie z EN 60745-2; 2000/14/EG-2; Niepewność K = 3 dB A ¹ | |
| Należy używać ochroniaczy uszu! | |
| Dane dotyczące wibracji | |
| Wartości łączne drgań (suma wektorowa trzech kierunków) wyznaczone zgodnie z EN 60745 | |
| Wartość emisji drgań a_h | 1,670 m/s ² |
| Niepewność K = 1,5 m/s ² | |
| Podana wartość emisji drgań została zmierzona zgodnie ze znormalizowaną procedurą badawczą i może być wykorzystana do porównania jednego elektronarzędzia z innym; | |
| Podana wartość emisji drgań może być również użyta do wstępnej oceny zawieszenia.. | |

Ostrzeżenie

Wartość emisji drgań podczas rzeczywistego użytkowania elektronarzędzia może różnić się od podanej wartości w zależności od sposobu użytkowania elektronarzędzia;

Należy postarać się, aby narażenie na wibracje było jak najmniejsze. Przykładowymi działaniami zmniejszającymi drgania są: noszenie rękawic podczas pracy z narzędziem i ograniczenie czasu pracy. Należy uwzględnić wszystkie części cyklu pracy (np. czasy, w których narzędzie elektryczne jest wyłączone i czasy, w których jest włączone, ale pracuje bez obciążenia).



Urządzenie należy zacząć używać po wcześniejszym uważnym przeczytaniu i zrozumieniu instrukcji eksploatacji.

Należy zaznajomić się z elementami obsługi i prawidłową eksploatacją urządzenia. Należy przestrzegać wszystkich wskazówek dotyczących bezpieczeństwa zawartych w instrukcji. Zachowywać się w sposób odpowiedzialny wobec innych osób.

Użytkownik jest odpowiedzialny za wypadki lub zagrożenia dla osób trzecich..

W razie wątpliwości co do podłączenia i obsługi urządzenia należy skontaktować się z działem obsługi klienta.

Warunki użytkowania

Akumulatorowy pistolet natryskowy nadaje się do wszystkich dostępnych w handlu rozpylanych farb, lakierów i lazurów.

Nie nadaje się do farb ściennych i lateksowych Produkt


można użytkować wyłącznie zgodnie z jego normalnym przeznaczeniem. Za szkody powstałe w wyniku nieprzestrzegania postanowień wynikających z ogólnie obowiązujących przepisów, a także postanowień wynikających z niniejszej instrukcji, producent nie odpowiada.

Zagrożenia resztkowe

Nawet przy prawidłowym stosowaniu i zachowaniu przepisów bezpieczeństwa może powstać ryzyko resztkowe..

- Rany cięte
 - Uszkodzenia słuchu
Dłuższe przebywanie w bezpośrednim pobliżu pracującego urządzenia może prowadzić do uszkodzenia słuchu. Należy używać ochroniaczy uszu!
- Pomimo przestrzegania instrukcji obsługi istnieje również nieprzewidywalne ryzyko resztkowe.

Symbole

| | |
|--|---|
|  | Ostrzeżenie / Uwaga! |
|  | W celu ograniczenia ryzyka odniesienia obrażeń należy zapoznać się z instrukcją obsługi. |
|  | Nosić odpowiednią maskę przeciwpyłową. |
|  | Należy nosić okulary ochronne. |
|  | Nosić rękawice ochronne. |
|  | Ostrzeżenie przed aerozolami niebezpiecznymi dla zdrowia. |
|  | Chronić przed wilgocią. Chronić maszynę przed deszczem. |
|  | Trzymać dzieci, inne osoby i zwierzęta z dala od urządzenia podczas jego użytkowania. |
|  | Chronić przed niską temperaturą |
|  | Klasa ochronności III |
|  | Znak zgodności CE |
|  | Uszkodzony i/lub przeznaczony do usunięcia sprzęt elektryczny lub elektroniczny musi zostać przekazany w punktach zbiórki w celu recyklingu.. |

Ogólne przepisy bezpieczeństwa dla elektronarzędzi

OSTRZEŻENIE

Prosimy o dokładne zapoznanie się z instrukcją obsługi i zawartymi w niej wskazówkami. Błędy w przestrzeganiu poniższych wskazówek mogą spowodować porażenie prądem, pożar i/lub ciężkie obrażenia ciała.

Należy starannie przechowywać wszystkie przepisy i wskazówki bezpieczeństwa dla dalszego zastosowania.

Użyte w poniższym tekście pojęcie „elektronarzędzie” odnosi się do elektronarzędzi zasilanych energią elektryczną z sieci (z przewodem zasilającym) i do elektronarzędzi zasilanych akumulatorami (bez przewodu zasilającego).

1) Bezpieczeństwo miejsca pracy

a) **Stanowisko pracy należy utrzymywać w czystości i dobrze oświetlone.** Nieporządek w miejscu pracy lub nieoświetlona przestrzeń robocza mogą być przyczyną wypadków.

b) **Nie należy pracować tym elektronarzędziem w otoczeniu zagrożonym wybuchem, w którym znajdują się np. łatwopalne ciecze, gazy lub pyły.** Podczas pracy elektronarzędziem wytwarzają się iskry, które mogą spowodować zapłon.

c) **Podczas użytkowania urządzenia zwrócić uwagę na to, aby dzieci i inne osoby postronne znajdowały się w bezpiecznej odległości.** Odwrócenie uwagi może spowodować utratę kontroli nad narzędziem.

2) Bezpieczeństwo elektryczne

a) **Urządzenie należy zabezpieczyć przed deszczem i wilgocią.** Przedostanie się wody do elektronarzędzia podwyższa ryzyko porażenia prądem.

Bezpieczeństwo osób

a) **Podczas pracy z elektronarzędziem należy zachować ostrożność, każdą czynność wykonywać uważnie i z rozważą. Nie należy używać elektronarzędzia, gdy jest się zmęczonym lub będąc pod wpływem narkotyków, alkoholu lub lekarstw.** Moment nieuwagi przy użyciu elektronarzędzia może stać się przyczyną poważnych urazów ciała.

b) **Należy nosić osobiste wyposażenie ochronne i zawsze okulary ochronne.** Stosowanie wyposażenia ochrony osobistej: maski przeciwpyłowej, butów antypoślizgowych, kasku ochronnego lub ochronników słuchu, w zależności od typu i rodzaju zastosowania elektronarzędzia, znacznie zmniejsza ryzyko powstania obrażeń.

c) **Należy unikać przypadkowego uruchomienia. Należy upewnić się, że elektronarzędzie jest wyłączone, zanim zostanie podłączone do zasilania elektrycznego i/lub z akumulatora lub ma nastąpić jego pochwylenie albo przeniesienie.** Trzymanie palca na wyłączniku podczas przenoszenia elektronarzędzia lub podłączenie do prądu włączanego narzędzia, może stać się przyczyną wypadków.

d) **Przed włączeniem elektronarzędzia, należy usunąć narzędzia nastawcze lub klucze.** Narzędzie lub klucz, znajdujący się w ruchomych częściach urządzenia mogą doprowadzić do obrażeń ciała.

e) **Należy unikać nienaturalnych pozycji przy pracy. Należy dbać o stabilną pozycję przy pracy i zachowanie równowagi.** W ten sposób możliwa będzie lepsza kontrola elektronarzędzia w nieprzewidzianych sytuacjach.

f) **Stosować właściwą odzież. Nie używać luźnej odzieży i ozdób. Zabezpieczyć włosy, odzież oraz rękawice robocze przed częściami znajdującymi się w ruchu.** Luźne ubranie, biżuteria lub długie włosy mogą zostać wciągnięte przez ruchome części.

g) **Jeżeli istnieje możliwość zamontowania urządzeń odsysających i wychwytyjących pył, należy upewnić się, że są one podłączone i będą prawidłowo użyte.** Użycie urządzenia odsysającego pył może zmniejszyć zagrożenie pyłami.

3) Staranne obchodzenie się z elektronarzędziami oraz ich użycie

a) **Nie należy przeciążać urządzenia. Do pracy używać należy elektronarzędzia, które są do tego przewidziane.** Odpowiednio dobranym elektronarzędziem pracuje się w danym zakresie wydajności lepiej i bezpieczniej.

b) **Nie należy używać elektronarzędzia, którego wyłącznik/wyłącznik jest uszkodzony.** Elektronarzędzie, którego nie można włączyć lub wyłączyć jest niebezpieczne i musi zostać naprawione.

- c) **Przed przystąpieniem do nastawienia, wymiany wyposażenia lub przed odłożeniem narzędzia należy wyjąć wtyczkę z gniazda i/lub odłączyć akumulator.** *Ten środek ostrożności zapobiega niezamierzonemu włączeniu się elektronarzędzia.*
- d) **Nie używane elektronarzędzia należy przechowywać w miejscu niedostępnym dla dzieci. Nie należy udostępniać narzędzia osobom, które go nie znają lub nie przeczytały niniejszych przepisów.** *Używane przez niedoświadczonych osoby elektronarzędzia są niebezpieczne.*
- e) **Elektronarzędzia należy pielęgnować z najwyższą starannością. Sprawdzić, czy części ruchome funkcjonują prawidłowo i nie zakleszczają się, czy żaden z elementów nie jest pęknięty lub uszkodzony w taki sposób, że dalsza eksploatacja narzędzia staje się niemożliwa. Uszkodzone części należy naprawić lub wymienić przed ponownym zastosowaniem narzędzia.** *Wiele wypadków spowodowanych jest przez niewłaściwą konserwację elektronarzędzi.*
- f) **Należy stale dbać o ostrość i czystość narzędzi tnących.** *O wiele rzadziej dochodzi do zakleszczenia się narzędzia tnącego, jeżeli jest ono starannie utrzymane. Zadbane narzędzia łatwiej się też prowadzi.*
- g) **Elektronarzędzia, osprzęt, narzędzia pomocnicze itd. należy używać zgodnie z niniejszymi zaleceniami. Uwzględnić należy przy tym warunki i rodzaj wykonywanej pracy.** *Niezgodne z przeznaczeniem użycie elektronarzędzia może doprowadzić do niebezpiecznych sytuacji.*
- 4) **Staranne użytkowanie narzędzi napędzanych akumulatorami**
- a) **Akumulatory należy ładować tylko w ładowarkach, zalecanych przez producenta.** *W przypadku użycia ładowarki, przystosowanej do ładowania określonego rodzaju akumulatorów, w sposób niezgodny z przeznaczeniem, istnieje niebezpieczeństwo pożaru.*
- b) **W elektronarzędziach można używać jedynie przewidzianych do tego celu akumulatorów.** *Użycie innych akumulatorów może spowodować obrażenia ciała i zagrożenie pożarem.*
- c) **Nie używany akumulator należy trzymać z dala od spinaczy, monet, kluczy, gwoździ, śrub lub innych małych przedmiotów metalowych, które mogłyby spowodować zmostkowanie styków.** *Zwarcie pomiędzy stykami akumulatora może spowodować oparzenia lub pożar.*
- d) **Przy niewłaściwym użyciu możliwe jest wydostanie się elektrolitu z akumulatora. Należy unikać kontaktu z nim, a w przypadku niezamierzonego zetknięcia się z elektrolitem, należy umyć dane miejsce ciała wodą.** *Elektrolit może doprowadzić do podrażnienia skóry lub oparzeń.*
- 5) **Serwis**
- a) **Naprawę elektronarzędzia należy zlecić jedynie wykwalifikowanemu fachowcowi i przy użyciu oryginalnych części zamiennych.** *To gwarantuje, że bezpieczeństwo urządzenia zostanie zachowane.*

Wskazówki bezpieczeństwa dla pistoletów natryskowych

Zapewnić czyste i dobrze oświetlone miejsce pracy, wolne od pojemników z farbą lub rozpuszczalnikiem,

szmatek i innych materiałów łatwopalnych. Możliwe ryzyko samozapłonu. Przechowywać sprawne gaśnice w stałej gotowości do użycia.

Zapewnić odpowiednią wentylację miejsca pracy. Odprowadzając palne rozpuszczalniki tworzą środowisko wybuchowe.

Nie spryskiwać ani nie zczyścić materiałami, których temperatura zapłonu jest niższa niż 55°C. Używać materiałów na bazie wody, nielotnych węglowodorów lub podobnych materiałów. Łatwo lotne parujące rozpuszczalniki tworzą środowisko wybuchowe.

Nie rozpylać w pobliżu źródła zapłonu, takich jak iskry elektryczności statycznej, otwarte płomienie, płomienie zapalające, gorące przedmioty, silniki, papiery oraz iskry powstające podczas podłączania lub odłączania przewodów zasilających lub obsługi przełączników. Takie źródła isker mogą spowodować zapłon otaczającego obszaru.

Nie rozpylać materiałów, o których nie wiadomo, czy stanowią zagrożenie. Nieznane materiały mogą stwarzać niebezpieczne warunki.

Nie rozpylać płynów do usuwania tapet ani wrzącej wody. Spryskiwać tylko ciepłą wodą (maks. 55°C) bez dodatków chemicznych.

Nosić dodatkowe środki ochrony osobistej, takie jak odpowiednie rękawice ochronne i maskę ochronną lub maskę oddechową podczas rozpylania lub pracy z chemikaliami. Noszenie sprzętu ochronnego w odpowiednich warunkach zmniejsza narażenie na działanie substancji niebezpiecznych.

Należy zwracać uwagę na wszelkie zagrożenia związane z rozpylaniem. Przechować oznaczenia na pojemniku lub informacji producenta sprayu, w tym instrukcji stosowania środków ochrony osobistej. Postępować zgodnie z instrukcjami producenta, aby zmniejszyć ryzyko pożaru i obrażeń spowodowanych truciznami, substancjami rakotwórczymi itp.

Trzymać dzieci, inne osoby i zwierzęta z dala od urządzenia podczas jego użytkowania. Należy pilnować dzieci, aby wykluczyć możliwość ich zabawy z tym urządzeniem.

Nie należy używać urządzenia, gdy w pobliżu znajdują się osoby, zwłaszcza dzieci i zwierzęta domowe.

Dodatkowe ostrzeżenia dotyczące bezpiecznej eksploatacji

Informacje na temat odpowiedniego rozcieńczalnika (woda, rozcieńczalnik do farb) można znaleźć w instrukcji producenta materiału do natryskiwania. Nie wolno natryskiwać granulowanego materiału do natryskiwania, ponieważ jego działanie ściernie skracia żywotność urządzenia.

Nie przekraczać maksymalnej wartości lepkości urządzenia. Materiał do natryskiwania nie może być zbyt gęsty, aby nie powodował zatykania się urządzenia. W przeciwnym razie urządzenie może się zatkać.

Upewnić się, czy materiał do natryskiwania i rozcieńczalnik pasują do siebie. Jeśli użyty zostanie niewłaściwy rozcieńczalnik, powstaną gładki, które atakują sprzęt. Nigdy nie mieszać lakierów z żywic sztucznych z rozcieńczalnikiem nitro.

Konserwacja



Przed rozpoczęciem prac związanych z regulacją, czyszczeniem i konserwacją maszyny należy wyjąć wymienny akumulator.

Naprawy i prace, których nie opisano w niniejszej instrukcji zlecać wyłącznie wykwalifikowanym specjalistom.

Używać tylko oryginalnych akcesoriów i oryginalnych części zamiennych.

Utrzymywać stale w czystości maszynę, a zwłaszcza kanały wentylacyjne. Nigdy nie kierować strumienia wody na korpus urządzenia!

Nie czyścić maszyny ani jej komponentów rozpuszczalnikiem ani łatwopalnymi lub toksycznymi cieczami. Do czyszczenia używać jedynie wilgotnej szmatki.

Wszystkie ruchome części smarować olejem przyjaznym dla środowiska.

Po każdym użyciu należy oczyścić pojedyncze części pistoletu natryskowego, a w szczególności wszystkie elementy przenoszące farbę.

Pistolet natryskowy i pojemnik na materiał natryskowy należy zawsze czyścić odpowiednim rozcieńczalnikiem (rozpuszczalnikiem lub wodą) do stosowanego materiału natryskowego.

Podczas prac związanych z czyszczeniem nosić odpowiednie rękawice ochronne.

Po każdym użyciu spryskać pistolet natryskowy wodą.

Do czyszczenia jednostki wtryskowej, głowicy dyszy, dysz i znajdujących się w nich otworów natryskowych używać szczotki czyszczącej, igły czyszczącej lub szmatki. Nigdy nie używać benzyny, rozpuszczalników ani środków czyszczących, które wpływają na materiały syntetyczne.

Tylko regularnie konserwowane i dobrze utrzymane urządzenie może stanowić przydatne narzędzie.

Nieprawidłowa konserwacja i pielęgnacja mogą prowadzić do nieprzewidywalnych wypadków i obrażeń.

W razie potrzeby nasze części zamienne można znaleźć w Internecie na stronie www.guede.com.

Przechowywać urządzenie w suchym miejscu.

Utylizacja



Uszkodzone i/lub przeznaczone do utylizacji urządzenia należy przekazać do specjalnych punktów zbiórki w celu recyklingu.

Utylizacja opakowania transportowego

Opakowanie chroni urządzenie przed uszkodzeniami transportowymi. Z reguły materiały opakowaniowe są dobierane zgodnie z kryteriami ochrony środowiska i utylizacji odpadów i dlatego nadają się do recyklingu. Zwracając opakowanie do obiegu materiałowego oszczędza się surowce i zmniejsza ilość odpadów. Części opakowań (np. folie, Styropor®) mogą być niebezpieczne dla dzieci.

Ryzyko uduszenia!

Części opakowania należy przechowywać w miejscu niedostępnym dla dzieci i usuwać tak szybko, jak to

możliwe.

Oleje odpadowe należy utylizować w sposób nieszkodliwy dla środowiska naturalnego.

Gwarancja

Okres gwarancji wynosi 12 miesięcy w przypadku stosowania w ramach działalności gospodarczej, 24 miesiące dla użytkowników indywidualnych i rozpoczyna się on w momencie zakupu urządzenia.

Gwarancja dotyczy wyłącznie wad materiałowych i błędów zaistniałych w procesie produkcji. W przypadku wycoczenia powództwa z powodu wady towaru należy zgodnie z warunkami gwarancji przedstawić dowód zakupu z datą sprzedaży.

Gwarancja nie obejmuje niewłaściwego zastosowania lub zdarzeń losowych, np.: przeciążenia urządzenia, zastosowania z użyciem siły zewnętrznej, uszkodzeń na skutek działania czynników zewnętrznych lub przez ciała obce. Z gwarancji wyłączone jest również stwierdzony brak przestrzegania instrukcji obsługi i zwykłe zużycie części.

Ważne informacje dla klientów

Prosimy zwrócić uwagę na to, że przesyłka zwrotna w trakcie okresu obowiązywania gwarancji i także po jej upływie powinna z zasady następować w oryginalnym opakowaniu. W ten sposób będzie można uniknąć szkód transportowych i obejść często kontrowersyjne regulacje prawne. Urządzenie jest chronione w sposób optymalny tylko w oryginalnym kartonie, zapewnia to sprawne rozpatrzenie reklamacji.

Serwis

Czy mają Państwo pytania natury technicznej? Może chodzi o reklamację? Czy potrzebują Państwo części zamiennych lub instrukcji obsługi? Na głównej stronie firmy Güde GmbH & Co. KG (www.guede.com) w dziale Serwis udzielimy Państwu pomocy szybko i bez zbędnej biurokracji. Prosimy o wsparcie, byśmy mogli udzielić pomocy Państwu. Aby w przypadku reklamacji można było dokładnie zidentyfikować Państwa urządzenie, prosimy o podanie numeru seryjnego oraz numeru artykułu i roku budowy. Wszystkie te dane znajdują się na tabliczce identyfikacyjnej.

Numer seryjny:

Numer artykułu:

Rok produkcji:

Tel.: +49 (0) 79 04 / 700-360

Fax: +49 (0) 79 04 / 700-51999

E-mail: support@ts.guede.com

Műszaki adatok

| Akku festékszóró pisztoly | FP 18-0 |
|---|------------------------|
| Megrend.szám | 58421 |
| Névleges feszültség | 18 V --- |
| Tartálytérfogat | 0,9 l |
| Átfolyási sebesség (Víz) | 0,7 l/min |
| Fúvókaméret | 2,0 / 2,5 mm |
| Viszkozitás max. | 60 DIN-Sec |
| Méret (ho x szé x ma) | 360 x 130 x 300 mm |
| Súly hálózati csereakkival (nettó/bruttó) | 1,25 kg / 1,55 kg |
| Zajártalom adatok | |
| Hangnyomás szint L_{pA}^1 | 80,9 dB A |
| Mért hangteljesítményszint L_{WA}^1 | 91,9 dB A |
| Szavatolt hangteljesítményszint L_{WA}^2 | 92 dB A |
| mérve... szerint EN 60745 ² ; 2000/14/EG ² ; K bizonytalanság 3 dB A ¹ | |
| Hallásvédő eszköz használata ajánlott! | |
| Rezgésártalom adatok | |
| Összesített rezgésértékek (három irányú vektoriális összeg) az alábbi szerint meghatározva: EN 60745 | |
| rezgésemisszió érték a_h | 1,670 m/s ² |
| K bizonytalanság 1,5 m/s ² | |
| A megadott rezgés kibocsátási érték mérésére szabványosított vizsgálati eljárás szerint került sor, és felhasználható az egyik elektromos szerszám másikkal történő összehasonlítására; | |
| A megadott rezgés kibocsátási érték az expozíció előzetes becsülésére is felhasználható. | |

Vigyázat

A rezgés kibocsátási érték az elektromos szerszám tényleges használata során a használat típusától és módjától függően eltérhet a megadott értéktől;

A rezgés okozta terhelést igyekezzen minél kisebb szinten tartani. Példásképp intézkedések a rezgés okozta terhelés csökkentésére: védőkesztyű viselése a szerszám használata során és a munkaidő korlátozása. Ennek során minden üzemi ciklust figyelembe kell venni (például azt az időt, amikor az elektromos kéziszerszám ki van kapcsolva, illetve amikor be van kapcsolva, de üresben fut).



Csak azután használja a berendezést, miután figyelmesen elolvasta és megértette a kezelési útmutatót.

Ismerkedjen meg az irányító elemekkel és a berendezés szabályszerű használatával! Tartsa be a biztonsági utasításokat. Viselkedjen figyelmesen harmadik személlyel szemben.

A kezelő személy felelős a balesetekért és a harmadik személy biztonságáért..

Az esetben, ha a gép bekapcsolásával és kezelésével kapcsolatban kételyei támadnak, forduljon a szervizszolgálatához.

Rendeltetészerű használat

Az akkumulátoros festékszóró pisztoly a kereskedelmi forgalomban kapható minden szórható festék, lakk és lazúr számára alkalmas.

Nem alkalmas fal- vagy latexfestékekhez. A készüléket kizárólag az alábbiakban leírtaknak megfelelően szabad használni. Ebben az utasításban foglalt általánosan érvényes előírások mellőzése következtében beállt károkért a gyártó nem felelős.








Fennmaradó veszélyek

Az összes biztonsági előírás betartása és helyes alkalmazása esetén is fennállnak bizonyos maradványkockázatok..

- Vágási sérülés
- Halláskárosodás
A bekapcsolt közelében hosszabb ideig tartózkodó személyek halláskárosodást szenvedhetnek. Hallásvédő eszköz használata ajánlott!

A használati útmutató betartása ellenére létezhetnek maradványkockázatok.

Szimbólumok

| | |
|--|---|
|  | Vigyázat / Figyelem! |
|  | A személyi sérülések kockázatának csökkentése érdekében olvassa el a felhasználói útmutatót. |
|  | Hordjon e célra alkalmas porvédőmaszkot. |
|  | Viseljen védőszemüveget. |
|  | Viseljen védőkesztyűt. |
|  | Figyelmeztetés egészségkárosító aeroszolokra. |
|  | Nedvességtől óvni kell. A gépet nem szabad esőnek kitenni. |
|  | Az eszköz használata során gyermekeket és más személyeket, valamint állatokat tartson távol. |
|  | Óvja a hidegtől |
|  | Védelmi osztály III |
|  | CE jelzet |
|  | Hibás és/vagy tönkrement villany, vagy elektromos gépeket át kell adni az illetékes hulladékgyűjtő telepre... |

Általános biztonsági előírások elektromos kéziszerszámokhoz

VIGYÁZAT

Olvassa el az összes biztonsági utasítást és rendelkezést. A következőkben leírt előírások betartásának elmulasztása áramütésekhez, tűzhöz és/vagy súlyos testi sérülésekhez vezethet.

Kérjük a későbbi használatra gondosan őrizze meg ezeket az előírásokat.

Az alább alkalmazott „elektromos kéziszerszám” fogalom a hálózati elektromos kéziszerszámokat (hálózati csatlakozó kábellel) és az akkumulátoros elektromos kéziszerszámokat (hálózati csatlakozó kábel nélkül) foglalja magában.

1) Munkahelyi biztonság

- Tartsa tisztán és jól megvilágított állapotban a munkahelyét.** A rendetlenség és a megvilágítatlan munkaterület balesetekhez vezethet.
- Ne dolgozzon a berendezéssel olyan robbanásveszélyes környezetben, ahol éghető folyadékok,**

gázok vagy porok vannak. Az elektromos kéziszerszámok szikrákat keltenek, amelyek a port vagy a gőzöket meggyújthatják.

- Tartsa távol a gyerekeket és az idegen személyeket a munkahelytől, ha az elektromos kéziszerszámot használja.** Ha elvonják a figyelmét, elvesztheti az uralmát a berendezés felett.

2) Elektromos biztonság előírások

- Tartsa távol az elektromos kéziszerszámot az esőtől vagy nedvességtől.** Ha víz hatol be egy elektromos kéziszerszámba, ez megnöveli az áramütés veszélyét.

Személyi biztonság

- Munka közben mindig figyeljen, ügyeljen arra, amit csinál és megdöntött dolgozzon az elektromos kéziszerszámmal.** Ha fáradt, ha kábítószerek vagy alkohol hatása alatt áll, vagy orvosságokat vett be, ne használja a berendezést. Egy pillanatnyi figyelmetlenség a szerszám használata közben komoly sérülésekhez vezethet.
- Viseljen személyi védőfelszerelést és mindig viseljen védőszemüveget.** Az olyan személyi védőeszközök használata, mint az arcpajzs, csúszásgátló talpú munkacipő, védősisak vagy fülvédő az elektromos készülék típusának és használatának függvényében csökkenti a baleset kockázatát.
- Előzze meg a készülék nemkívánatos bekapcsolását. Még mielőtt a készüléket tápforráshoz vagy akkumulátorhoz csatlakoztatná, felemelje vagy hordanja, győződjön meg róla, hogy ki van kapcsolva.** Ha az elektromos kéziszerszám felemelése közben az újít a kapcsolón tartja, vagy ha a készüléket bekapcsolt állapotban csatlakoztatja az áramforráshoz, ez balesetekhez vezethet.
- Az elektromos kéziszerszám bekapcsolása előtt okvetlenül távolítsa el a beállítószerszámokat vagy csavarkulcsokat.** Az elektromos kéziszerszám forgó részeiben felejtett beállítószerszám vagy csavarkulcs személyi sérülést okozhat.
- Ne becüsülje túl önmagát. Kerülje el a normálistól eltérő testtartást, ügyeljen arra, hogy mindig biztosan álljon és az egyensúlyát megtartsa.** Így az elektromos kéziszerszám felett váratlan helyzetekben is jobban tud uralkodni.
- Viseljen megfelelő öltözetet. Ne viseljen bő ruhákat se ékszereket. A haját, ruháját és kesztyűjét tartsa biztonságos távolságban a mozgó alkatrészektől.** A bő ruhát, az ékszereket és a hosszú hajat a mozgó alkatrészek elkapathatják.
- Ha az elektromos kéziszerszámra fel lehet szerelni a por elszívásához és összegyűjtéséhez szükséges berendezéseket, ellenőrizze, hogy azok megfelelő módon hozzá vannak kapcsolva a készülékhez és rendeltetésüknek megfelelően működnek.** A porgyűjtő berendezések használata csökkenti a munka során keletkező por veszélyes hatását.

3) Az elektromos kéziszerszámok gondos kezelése és használata

- Ne terhelje túl a berendezést. A munkájához csak az arra szolgáló elektromos kéziszerszámot használja.** Egy alkalmas elektromos kéziszerszámmal a megadott teljesítménytartományon belül jobban és biztonságosabban lehet dolgozni.
- Ne használjon olyan elektromos kéziszerszámot, amelynek a kapcsolója elromlott.** Egy olyan elek-

tromos kéziszerszám, amelyet nem lehet sem be-, sem kikapcsolni, veszélyes és meg kell javíttatni.

- c) **A készülék beállítása, tartozékcseré vagy a készülék lerakása előtt húzza ki a dugóját a hálózatból és/vagy vegye ki az akkuját.** Ez az óvintézkedés megakadályozza a szerszám akaratlan elindulását.
- d) **A használaton kívüli elektromos kéziszerszámokat olyan helyen tárolja, ahol azokhoz gyerekek ne férjenek hozzá. Ne engedje, hogy olyan személyek használják az elektromos kéziszerszámot, akik nem ismerik a szerszámot, vagy nem olvasták el ezt az útmutatót. Az elektromos kéziszerszámok veszélyesek, ha azokat gyakorlatlan személyek használják.**
- e) **Ápolja elektromos készülékeit. Ellenőrizze le, hogy a készülék mozgó részei hibátlanul működnek és nem szorulnak, továbbá hogy nem repedtek vagy más módon úgy sérültek, hogy az negatív kihatással van az elektromos készülék működésére. A készülék használat** *Sok balesetet a rosszul karbantartott elektromos kéziszerszámok okoznak.*
- f) **Tartsa tisztán és éles állapotban a vágószerszámokat. Az éles vágóélekkel rendelkező és gondosan ápol** *vágószerszámok ritkábban ékelődnek be és azokat könnyebben lehet vezetni és irányítani.*
- g) **Az elektromos kéziszerszámokat, tartozékokat, betétszerszámokat stb. csak ezen előírásoknak és az adott készüléktípusra vonatkozó kezelési utasításoknak megfelelően használja. Vegye figyelembe a munkafeltételeket és a kivitelezendő munka sajátosságait. Az elektromos kéziszerszám eredeti rendeltetésétől eltérő célokra való alkalmazása veszélyes helyzetekhez vezethet.**
- 4) **Az akkumulátoros elektromos kéziszerszámok gondos kezelése és használata**
- a) **Akkumulátort csak a gyártó által ajánlott töltő-készülékekben töltsen fel. Ha egy adott akkumulátor-típus feltöltésére szolgáló töltőkészülékben egy másik akkumulátort próbál feltölteni, tűz keletkezhet.**
- b) **Az elektromos kéziszerszámban csak az ahhoz tartozó akkumulátort használja. Más akkumulátorok használata személyi sérüléseket és tüzet okozhat.**
- c) **Tartsa távol a használaton kívüli akkumulátort bármely fémtárgytól, mint például irodai kapcsoktól, pénzérméktől, kulcsoktól, szögektől, csavaroktól és más kisméretű fémtárgyaktól, amelyek áthidalhatják az érintkezőket. Az akkumulátor érintkezői közötti rövidzárlat égési sérüléseket vagy tüzet okozhat.**
- d) **Hibás alkalmazás esetén az akkumulátorból folyadék léphet ki. Kerülje el az érintkezést a folyadékkal. Ha véletlenül mégis érintkezésbe jutott az akkumulátorfolyadékkal, azonnal öblítse le vízzel az érintett felületet. Ha a folyadék a szemébe jutott, keresen fel ezen kívül egy orvost. A kilépő akkumulátorfolyadék irritációkat vagy égéses bőrsérüléseket okozhat.**
- 5) **Szerviz-ellenőrzés**
- a) **Az elektromos kéziszerszámot csak szakképzett személyzet csak eredeti pótkatrészek felhasználásával javíthatja. Ez biztosítja, hogy az elektromos kéziszerszám biztonságos szerszám maradjon.**

Biztonsági utasítások szórópisztolyok számára

Gondoskodjon tiszta és jól megvilágított munkaterületről, amely mentes a festék- vagy oldószertartályoktól, rongyoktól és egyéb gyúlékony anyagoktól. Öngyulladás lehetséges veszélye. Mindig tartson kéznél működőképes tűzoltó készülékeket.

Gondoskodjon a munkahely megfelelő szellőzéséről. A párolgó, gyúlékony oldószerek robbanásveszélyes környezetet teremtenek.

Ne szórjon vagy tisztítson olyan anyagokkal, amelyek lobbaspontja 55 °C alatt van. Használjon vízbázisú, alacsony illékonyosságú szénhidrogénekben alapuló vagy hasonló alapú anyagokat. A magas illékonyosságú, párolgó oldószerek robbanásveszélyes környezetet teremtenek.

Ne szórjon olyan gyújtóforrások közelében, mint a statikus elektromosság szikrái, nyílt lángok, gyújtólángok, forró tárgyak, motorok, cigaretták, valamint az elektromos kábelek be- és kihúzásából vagy a kapcsolók működtetéséből származó szikrák. Az ilyen szikraforrások a környező terület meggyulladását okozhatják.

Ne szórjon olyan anyagokat, amelyekről nem ismert, hogy veszélyt jelentenek. Az ismeretlen anyagok veszélyes körülményeket teremthetnek.

Ne szórjon tapétaoldószert vagy forró vizet. Csak meleg, vegyi adalékanyagoktól mentes vizet szórjon (max. 55 °C).

Vegyszerek szórása vagy kezelése esetén viseljen kiegészítő egyéni védőfelszerelést, például megfelelő védőkesztyűt és védő- vagy légzőmaszkot. A megfelelő körülményeknek megfelelő védőfelszerelés viselése csökkenti a veszélyes anyagoknak való kitettséget.

Legyen tisztában a szórt anyag esetleges veszélyeivel. Tartsa be a tartályon található jelöléseket vagy a szórt termék gyártójának tájékoztatóját, beleértve az egyéni védőfelszerelés használatára vonatkozó utasítást. Tartsa be a gyártó utasításait a tűzveszély, valamint a mérgezőanyagok, rákkeltő anyagok stb. által okozott sérülések kockázatának csökkentése érdekében.

Az eszköz használata során gyermekeket és más személyeket, valamint állatokat tartson távol. A gyermekeket felügyelni kell annak biztosítására, hogy ne játszanak a készülékkel.

Ne üzemeltesse az eszközt, ha személyek, különösen gyermekek és háziállatok vannak a közelben.

További biztonsági figyelmeztetések

A megfelelő hígítóval (víz, festékkihígító) kapcsolatos információkat a szórt anyag adott gyártójának utasításaiban találhatja. Szemcsés anyagot nem szabad szórni, mivel annak koptató hatása lerövidíti a készülék élettartamát.

Ne lépje túl a készülék maximális viszkozitási értékét. A szóróanyag nem lehet túl sűrű a szórásához. Ellenkező esetben a készülék eltömődhet.

Győződjön meg róla, hogy a szóróanyag és a hígító megfelelően-e egymásnak. Ha nem megfelelő hígítót használ, csomók képződnek, amelyek eltömítik a készüléket. Soha ne keverje a műgyantafestékeket nitro hígítóval.

Karbantartás



Minden beállító, tisztító és karbantartó munka előtt vegye ki a gépből a cserélhető akkut.

Javításokat és azokat a munkákat, melyeket a használati utasítás nem tartalmaz, kizárólag illetékes szakemberek végezhetnek!

Szállítás és tárolás

Tartsa mindig tisztán a gépet, különösen pedig a szellőző nyílásokat. Soha ne tisztítsa a gépházat vízszaggal!

Ne tisztítsa a gépet és annak tartozékait oldószerrel, gyúlékony vagy mérgező anyagokkal, csak egy megnedvesített rongyot használjon, miután ellenőrizte hogy a gép áramtalanítva van.

A gép mozgó részeit kenje be olyan olajjal, mely nincs káros hatással a környezetre!

Minden használat után tisztítsa meg a szórópisztoly részeit. Különösen a festékkel érintkező alkatrészek igényelnek alapos tisztítást.

A szórópisztolyt és a szóróanyag tartályát mindig a az alkalmazott szóróanyagnak megfelelő hígítóval (oldószerrel vagy vízzel) tisztítsa meg.

A tisztítási munkálatok során viseljen megfelelő védőkesztyűt.

Minden használat után mossa át a szórópisztolyt vízzel.

A szóróegység, a fúvókafej, a fúvókák és az azokban található szórónyílások tisztításához használjon tisztítókefét. Ehhez használjon tisztítókefét, tisztítóút vagy rongyot. Soha ne használjon benzint, oldószereket vagy műanyagokat oldó tisztítószereket.

Kizárólag rendszeresen karbantartott és kezelt gép lehet megbízható segédeszköz. Elégtelen karbantartás és kezelés előre nem látható balesetekhez és sérülésekhez vezethet.

Szükség esetén nézze meg a pótalkatrész listát a www.guede.com honlapon

A szerszámot száraz helyen tárolja.

Ártalmatlanítás



Hibás és/vagy tönkrement eszközök át kell adni az illetékes hulladékgyűjtő telepre.

A csomagolás megsemmisítése

A csomagolás óv a szállítás közben fenyegető sérülésektől. A csomagolóanyagok általában környezetvédelmi és hulladékgazdálkodási szempontok alapján kerülnek kiválasztásra, ezért újrahasznosíthatók. A csomagolóanyag újrahasznosítása csökkenti a hulladékmennyiséget. Egyes csomagolóanyagok (pl. fóliák, styropor®) gyermekekre nézve veszélyt jelenthetnek.

Fulladásveszély!

A csomagolás egyes részeit gyermekektől távol tárolja, és a lehető leggyorsabban semmisítse meg.

A fáradt olajat környezetbarát módon semmisítse meg.

Jótállás

Jótállás időtartama 12 hónap ipari használat esetén, fogyasztó esetén 24 hónap, jótállás a készülék megvétele napján kezdődik.

A jótállás kizárólag az anyagi, vagy gyártási hibákból eredő elégtelenségekre vonatkozik. Reklamáció esetén fel kell mutatni az eredeti, a vásárláskor kapott, s a vásárlás dátumával ellátott iratot.

A jótállás nem vonatkozik a géppel való szaktalan használat következtében bekövetkező hibákra, pl. a gép túlterhelése, erőszakos használata, vagy idegen tárgyakkal való megrongálódása. A használati utasítás mellőzése következményeire, szerelési és szokásos, normális elhasználódásra sem vonatkozik a jótállás.

Fontos információk az ügyfél részére

Felhívjuk a felhasználó figyelmét, hogy mind a jótállási időben, mind annak lejártát követően visszaadásra kizárólag az eredeti csomagolásban kerülhet sor. Ezzel hatékonyan megelőzhetők a berendezés szállítás közbeni megsérülése, illetve a vitás reklamációs esetek. A készüléket az eredeti csomagolása optimálisan óvja, és így biztosított a reklamációs igény mielőbbi feldolgozása.

Szerviz-ellenőrzés

Vannak kérdései? Reklamáció? Szüksége van pótalkatrészekre, vagy használati utasításra? Honlapunkon a www.guede.com címen szerviz terén gyorsan, bürokráciát kizárva segítségére leszünk. Kérem, segítsen, hogy segíthessünk. Hogy gépét reklamáció esetén identifikálhassuk, szükségünk van a gyártási számra, a szortiment tételszámrára és a gyártási évre. Ezek az adatok fel vannak tüntetve a típus címken.

Gyártási szám:

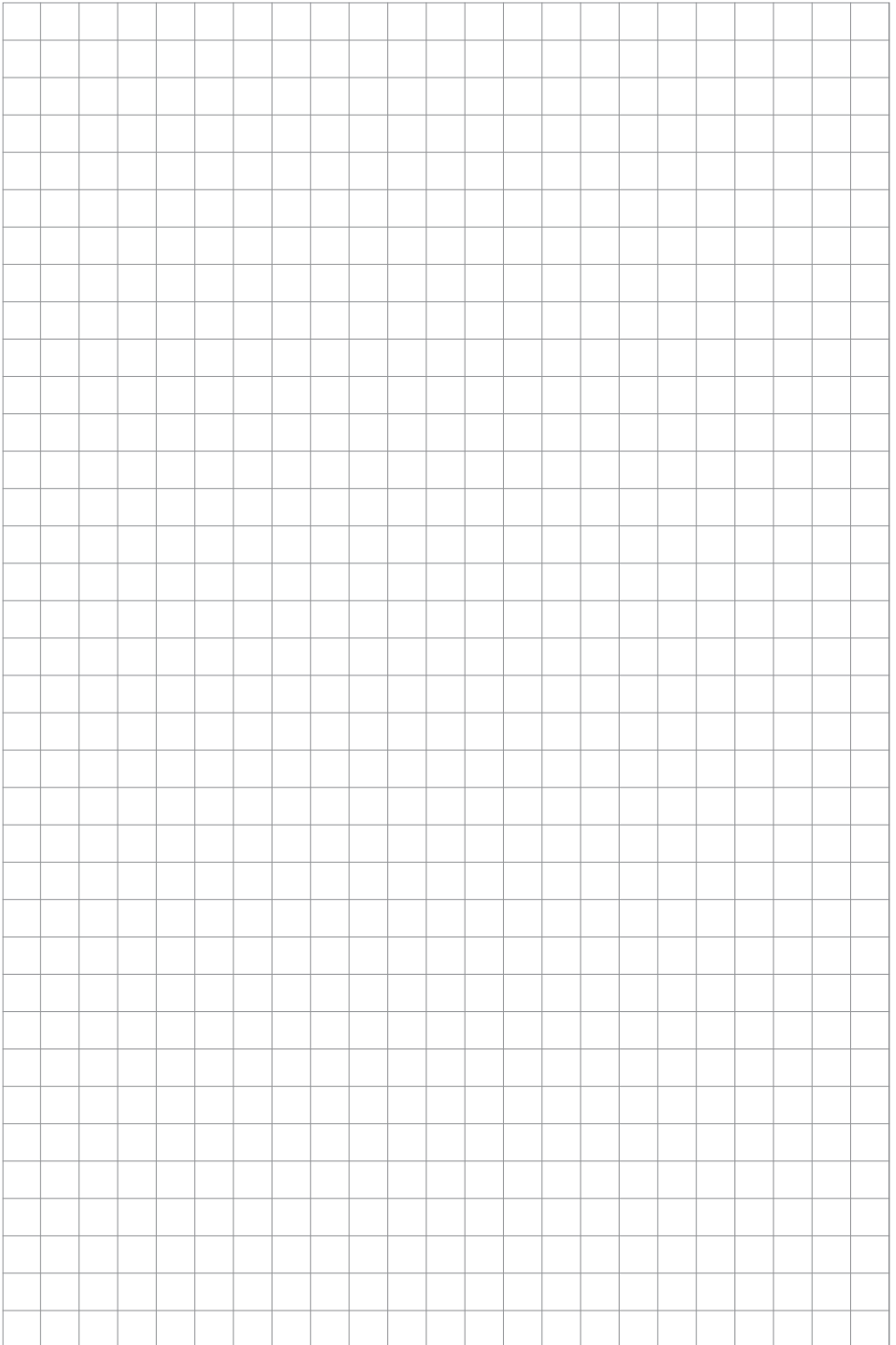
Megrendelési szám

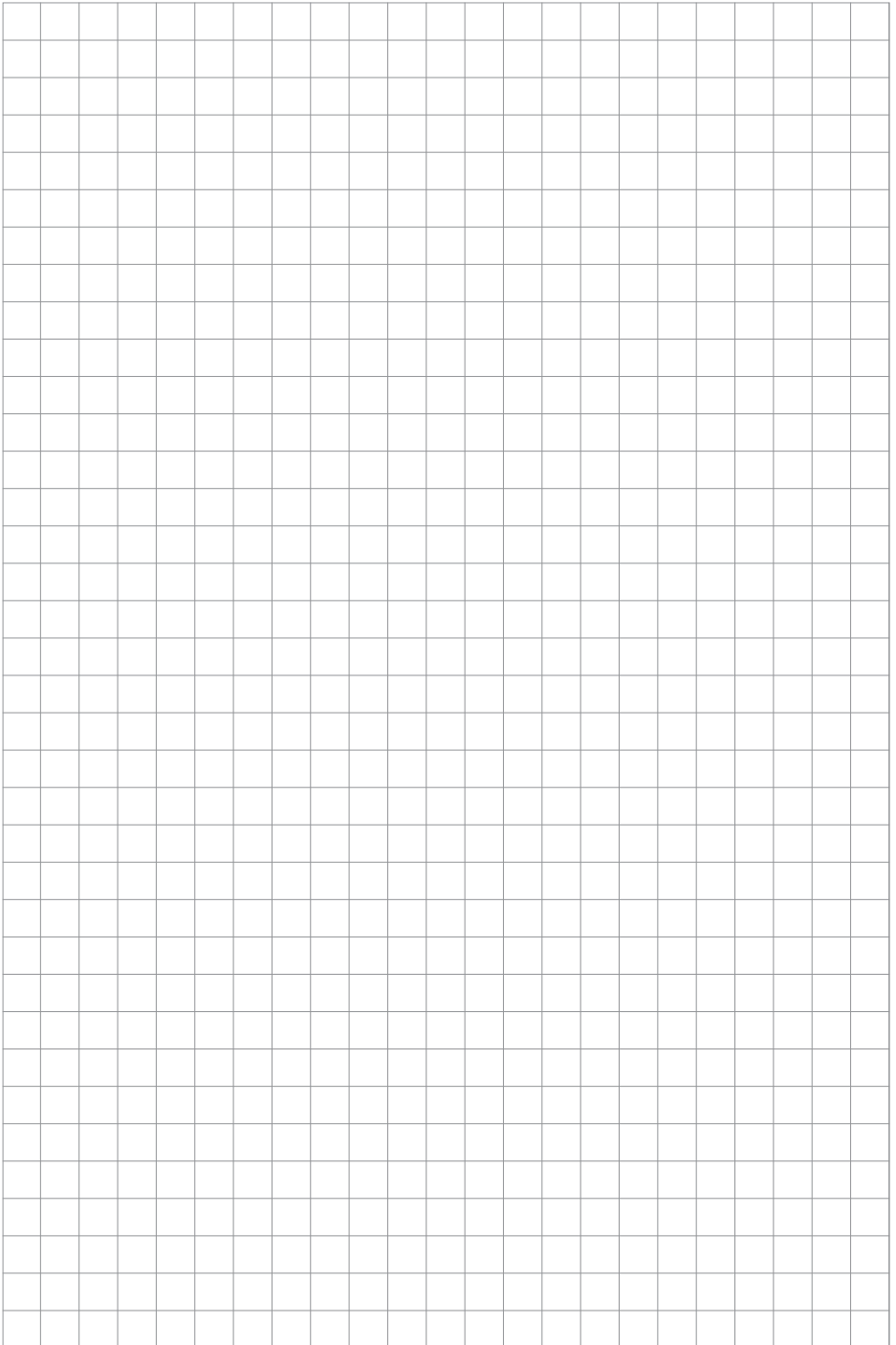
Gyártási év:

Tel.: +49 (0) 79 04 / 700-360

Fax: +49 (0) 79 04 / 700-51999

E-mail: support@ts.guede.com





Original – EG-Konformitätserklärung

Hiermit erklären wir, dass die nachfolgend bezeichneten Geräte aufgrund ihrer Konzipierung und Bauart sowie in den von uns in Verkehr gebrachten Ausführungen den einschlägigen, grundlegenden Sicherheits- und Gesundheitsanforderungen der EG-Richtlinien entsprechen.

Bei einer nicht mit uns abgestimmten Änderung der Geräte verliert diese Erklärung Ihre Gültigkeit.

Translation of the EC-Declaration of Conformity

We, hereby declare the conception and construction of the below mentioned appliances correspond - at the type of construction being launched - to appropriate basic safety and hygienic requirements of EC Directives.

In case of any change to the appliance not discussed with us the Declaration expires.

Traduction de la déclaration de conformité CE

Nous, Déclarons par la présente que les appareils indiqués répondent du point de vue de leur conception, construction ainsi que de leur réalisation mise sur le marché, aux exigences fondamentales correspondantes des directives de la CE en matière de sécurité et d'hygiène. Cette déclaration perd sa validité après une modification de l'appareil sans notre approbation préalable.

Traduzione della dichiarazione di conformità CE

Dichiariamo con il presente noi, che la concezione e costruzione degli apparecchi elencati, nelle realizzazioni che stiamo introducendo alla vendita, sono conforme ai requisiti principali delle direttive CE sulla sicurezza ed igiene.

Nel caso della modifica dell'apparecchio da noi non autorizzata, la presente dichiarazione perde la propria validità.

Vertaling van de EG-Conformiteitverklaring

Hiermede verklaren wij, dat de genoemde machine, op grond van zijn ontwerp en bouwwijze, evenals de door ons in omloop gebrachte uitvoeringen, aan de desbetreffende fundamentele veiligheids- en gezondheidverordeningen van de EG-richtlijnen voldoen. Bij een niet met ons overeengekomen wijziging aan het apparaat verliest deze verklaring haar geldigheid.

Préklad prohlášení o shodě EU

Tímto prohlašujeme my, že koncepce a konstrukce uvedených přístrojů v provedeních, která uvádíme do oběhu, odpovídá příslušným základním požadavkům směrnice EU na bezpečnost a hygienu. V případě změny přístroje, která s námi nebyla konzultována, ztrácí toto prohlášení svou platnost.

Peklad vyhlásenie o zhode EÚ

Týmto vyhlasujeme my, že koncepcia a konštrukcia uvedených prístrojov vo vyhotoveniach, ktoré uvádzame do obehu, zodpovedá príslušným základným požiadavkám smernice EÚ na bezpečnosť a hygienu. V prípade zmeny prístroja, ktorá s nami nebola konzultovaná, stráca toto vyhlásenie svoju platnosť.

Fordítása azonosossági nyilatkozat EU

Ezzel kijelentjük mi, a hogy a lentiekben megjelölt gépipari termék, koncepciója és tervezése, az általunk forgalomba kerülő kivitelezésben, megfelel az EU illetékes biztonsági és higiéniai szabályzatok alapkövetelményeinek. A gépen, a velünk való konzultáció nélkül végzett változások esetén, a jelen nyilatkozat érvényességét veszti.

Prevod izjava o ustreznosti EU

S tem izjavljamo, da koncepcija in zgradba spodaj navedenih naprav v izvedbah, ki jih uvajamo na trg, odgovarja pristojnim osnovnim zahtevam smernic EU za varnost in higieno. V primeru spremembe naprave, o kateri se niste posvetovali z nami, ta izjava izgubi svojo veljavnost.

Provođenje u Izjava o sukladnosti EU

Ovime izjavljujemo da koncepcija i konstrukcija navedenih strojeva u izvedbi u kojoj se isti puštaju u promet, udovoljavaju odgovarajućim osnovnim zahtjevima smjernica EU u području sigurnosti i higijene. Ova Izjava prestaje važiti u slučaju promjene opreme izvršene bez naše suglasnosti.

Превод на Декларация за съответствие с ЕС

С това декларираме ние, че концепцията и конструкцията на посочените уреди в изпълнения, които пускаме в обръщение, отговарят на съответните изисквания на инструкциите на ЕС за безопасност и хигиена. В случай на изменение на уреда, което не е било консултирано с нас, тази декларация губи своята валидност.

Traducere a declarație de conformitate UE

Prin prezenta noi declarăm, că concepția și construcția utilajelor prezentate, în execuția în care sunt puse în circulație, sunt conforme cu exigențele de bază aferente directivelor UE privind securitatea și igiena. În cazul modificărilor pe utilaj care nu au fost consultate cu noi, prezenta declarație își pierde valabilitatea.

Provođenje u Izjava o usklađenosti sa propisima EU

Ovim izjavljujemo da koncepcija i konstrukcija navedenih uređaja, a u izvedbi u kojoj se isti puštaju u promet, zadovoljavaju odgovarajuće osnovne zahteve iz direktiva EU u vezi sa sigurnošću i higijenom. Ova izjava prestaje da važi u slučaju promena na opremi izvršenih bez naše saglasnosti.

Tłumaczenie Deklaracji zgodności WE

Niniejszym oświadczamy, my że koncepcja i konstrukcja przedstawionych poniżej urządzeń w wersji, która jest wprowadzona do obiegu, odpowiada stosownym podstawowym wymogom dyrektyw UE dotyczących bezpieczeństwa i higieny. Niniejsza deklaracja przestaje obowiązywać w przypadku zmiany urządzenia, która nie została z nami skonsultowana.

AT uygunluk beyanı tercümesi

Beyan ederiz ki aşağıda belirtilen piyasaya sürdüğümüz modelin tasarımı ve yapılı itibarıyla güvenli ve hijyen ile ilgili AB yönetmeliklerine uygun olduğunu beyan ederiz. Aletlerde bize danışılmadan yapılacak bir değişiklik durumunda işbu beyanname geçerliliğini yitirir.

Akku Farbsprühpistole

Battery paint spray gun | Pistolet à peinture à batterie | Pistola per verniciatura a batteria | Pistola de pintura a batería | Batterij verfspuitpistool | Akumulátorová stříkací pistole | Striekacia pištoľ na batérie | Akumulatorowy pistolet natryskowy | Akumulátoros festékszóró pisztoly

58421

FP 18-0

Einschlägige EG-Richtlinien

Appropriate EU Directives | Directives CE applicables | Prohlášení o shodě EU | Vyhlásenie o zhode EÚ | Desbetreffende EG-Richtlijnen | Direttive CE applicabili | Illetékes EU előírások | Primjenjive smjernice EU | Uprabne smernice EU | Directivele UE aferente | Съответни наредби на ЕС | Primjenjive smjernice EU | Stosowne dyrektywy UE | Įlgili AB yonetmeliklerī | Directivas CE pertinentes

- | | |
|--|--|
| <input type="checkbox"/> 2014/35 EU | <input checked="" type="checkbox"/> 2014/30/EU |
| <input type="checkbox"/> 1935/2004/EC | <input type="checkbox"/> 1907/2006/EC |
| <input checked="" type="checkbox"/> 2011/65/EU&2015/863/EU | <input type="checkbox"/> 2016/426/EU |
| <input type="checkbox"/> 2016/425/EU (PPE) | <input type="checkbox"/> 2019/1784/EU |
| <input type="checkbox"/> 2015/1188/EU | <input type="checkbox"/> 2014/29/EU |
| <input checked="" type="checkbox"/> 2006/42 EC | <input type="checkbox"/> |
| <input type="checkbox"/> Annex IV | |
| Notified Body No: | Name: Address: |

Type Ex. Cert.-No.:

- 97/68/EC_&2016/1628/EU
Emission No.:
- 2000/14/EC_2005/88/EC

Konformitätsbewertungsverfahren

Method of compliance assessment | Méthodes d'évaluation de la conformité | Modo di valutazione della conformità | Conformiteitsbeoordelingsprocedure | Způsob posouzení shody | Spôsob posúdenia zhody | Az azonoság megítélésének a módja | Način presojne istovetnosti | Način ocjenjivanja sukladnosti | Начин на обсъждане на съходство | Modul de evaluare a conformității | Način ocenjivanja usklađenosti | Uygunluk deęerlendirme usulü | Metoda oceny zgodności | Procedimiento de evaluación de la conformidad

Annex VI

Wolpertshausen, 13/04/2021

Steffen Linkohr

Geschäftsführer | Managing Director | Gérant | Amministratore delegato | Bedrijfsleider | Jednatel | Konatel | Ügyvezető igazgató | Direktro | Direktor | Управител | Administrator | Direktor | Sirket temsilcisi | Durektor | Direktor General | Güde GmbH & Co. KG, Birkichstraße 6, 74549 Wolpertshausen, Germany

Joachim Bürkle

Güde GmbH & Co. KG, Birkichstraße 6, 74549 Wolpertshausen, Germany

Bevollmächtigt die technischen Unterlagen zusammenzustellen.

Authorized to compile the technical file | Autorisé à compiler la documentation technique | Autorizzato alla preparazione della documentazione tecnica | Gemachtigd voor samenstelling van de technische documenten | Zplnomocněn k sestavování technických podkladů. | Splnomocnený zostaviť technické podklady. | Műszaki dokumentáció összeállítására felhatalmazva | Pooblaščen za izdelavo spisov tehnične dokumentacije. | Ovlašten za formiranje tehničke dokumentacije. | Упълномощен за съставяне на техническата документация | Įputernicitis są elaboreze dokumentaciją technică. | Ovlašten za formiranje tehničke dokumentacije. | Teknik evrakları hazırlamakla görevlendirilmiştir. | Upełnomocniony do zestawienia danych technicznych | Autorizado para la redacción de los documentos técnicos

Angewandte harmonisierte Normen

Harmonised standards used | Normes harmonisées applicables | Použité harmonizované normy | Použité harmonizované normy | Gebruikte harmoniserende normen | Applicate norme armonizzate | Használt harmonizált normák | Primjenjeni harmonizirani standardi | Uporabljeni usklajeni standardi | Norme armonizate folosite | Използвани хармонизирани норми | Primjenjeni harmonizirani standardi | Wykorzystane zharmonizowane normy | Kullanılan uyum normları | Normas armonizadas aplicadas
EN 60745-1:2009/A11:2010

EN 50580:2012/A1:2013

EK9-BE-91(V4):2020

AfPS GS 2019:01 PAK

EN 55014-1:2017

EN 55014-2:2015

Garantierter Schalleistungspegel

Guaranteed sound power level | Niveau de puissance acoustique garanti | Livello di potenza sonora garantito | Gegarandeerd geluidsdrukniveau | Zaručená hladina akustického výkonu | Garantovaná hladina akustického výkonu | Garantált akusztikus teljesítményszint | Zajámčena ravan akustične zmogljivosti | Garantirana razina akustičke snage | Гарантирано ниво на звукова мощност | Nivelul garantat al puterii sunetului | Garantovani nivo akustične snage | Garanti edilen gürültü emisyonu seviyesi | Gwarantowany poziom mocy akustycznej | Nivel de potencia sonora garantizado

L_{WA} 92 dB (A)

Gemessener Schalleistungspegel

Measured sound power level | Niveau de puissance acoustique mesuré | Livello di potenza sonora misurato | Gemeten geluidsdrukniveau | Naměřená hladina akustického výkonu | Nameraná hladina akustického výkonu | Mért akusztikus teljesítményszint | Zajámčena ravan akustične zmogljivosti | Izmjerena razina akustičke snage | Измерено ниво на звукова мощност | Nivel măsurat al puterii sunetului | Izmereni nivo akustične snage | Ölçülen gürültü emisyonu seviyesi | Zmierzony poziom mocy akustycznej | Nivel de potencia sonora medido

L_{WA} 91.9 dB (A)



GÜDE GmbH & Co. KG
Birkichstrasse 6
74549 Wolpertshausen
Deutschland
Tel.: +49-(0)7904/700-0
Fax.: +49-(0)7904/700-250
eMail: info@guede.com

